

REPÚBLICA DE PANAMÁ
— GOBIERNO NACIONAL —

61590
PE-18

PROYECTO No. 61590

NOMBRE	"MEJORAS AL ACUEDUCTO DE LA TOYOSA"
	CORREGIMIENTO DE SONA - DISTRITO DE SONA - PROVINCIA DE VERAGUAS
AÑO - 2024	

INDICE DE EXPEDIENTE		
EVALUACION		PAGINA
INDICE		PE - 183
PORTADA		PE - 182
ALCANCE DE TRABAJO (TERMINOS DE REFERENCIA)		PE - 171 @ 181
PLANOS Y DETALLES		PE - 154 @ 170
ESPECIFICACIONES TECNICAS GENERALES		PE - 116 @ 153
ESPECIFICACIONES TÉCNICAS AMBIENTALES		PE - 93 @ 115
INFORMES DE EVALUACION Y MODELO DE PROPUESTA		PE - 88 @ 92
ANEXOS (FOTOS, OTROS DOCUMENTOS COMPLEMENTARIOS, ETC.)		PE - 83 @ 87
CD - DIGITALIZADO		EN SOBRE
TOTAL		101 PAGINAS
S. EVALUACION		ING. TORRES
DOCUMENTOS ADMINISTRATIVOS		
1. PORTADA		PE - 82
2. FICHA DE APROBACION		PE - 81
3. FORMULARIO DE SOLICITUD DE ASIGNACION PRESUPUESTARIA		PE - 80
4. SOLICITUD DE VISTO BUENO (DIRECCION EJECUTIVA)		PE - 79
5. PLAN DE PROPUESTA CON COSTOS		PENDIENTE MEMO DE SOLICITUD DE COSTOS
TOTAL		4 PAGINAS
S. EVALUACION		ING. TORRES
FORMULACION		
1. SOLICITUD		PE - 01
2. FICHA F1		PE - 02 @ 11
3. FICHA F2/F3		PE - 12 @ 13
4. Vo.Bo. DE COORDINACION		PE - 14
5. FICHA F4		PE - 15 @ 16
6. FOTOS		PE - 17 @ 20
7. ALCANCE DE TRABAJO		PE - 21 @ 25
8. PRUEBA DE LABORATORIO (Bacteriologica - Fisicoquimica)		PE - 26
9. CERTIFICACION DE FUENTE (Minsa)		PE - 27 @ 40
10. CERTIFICACION DE TERRENOS (Tenencia-Acueductos, Vialidad)		PE - 41 @ 44
11. SOSTENIBILIDAD (EDUC. SALUD, ANAM, MIDA, MOP)		NA
12. NOTA DE MANTENIMIENTO		PE - 45 @ 54
13. PLANOS/ CROQUIS		PE - 55
14. SECCIONES DE TERRENOS Y PERFILES		NA
15. FICHA F5		PE - 56 @ 62
16. FICHA DE AGUA POTABLE		NA
17. FICHA AMBIENTAL		PE - 63 @ 71
18. REPORTE AMBIENTAL		PE - 72 @ 73
19. LOCALIZACION REGIONAL		PE - 74
20. DIAGRAMA DE ACCESIBILIDAD		PE - 75
21. MAPA		PE - 76
22. HOJA RESUMEN		PE - 77
23. PORTADA		PE - 78
TOTAL		78 PAGINAS



REPÚBLICA DE PANAMÁ
— GOBIERNO NACIONAL —

MINISTERIO DE LA PRESIDENCIA

DIRECCION DE ASISTENCIA SOCIAL

**DEPARTAMENTO DE FORMULACION Y EVALUACION
DE PROYECTOS**

PROYECTO No. 61590

“MEJORAS AL ACUEDUCTO DE LA TOYOSA”

**COMUNIDAD DE LA TOYOSA
CORREGIMIENTO DE SONA
DISTRITO DE SONA
PROVINCIA DE VERAGUAS**

2024



REPÚBLICA DE PANAMÁ
— GOBIERNO NACIONAL —

EVALUACION DE PROYECTOS



ALCANCE



REPÚBLICA DE PANAMÁ
— GOBIERNO NACIONAL —

ALCANCE DE TRABAJO

PROYECTO No. 61590

“MEJORAS AL ACUEDUCTO DE LA TOYOSA”

DISTRITO DE SONA/CORREGIMIENTO DE SONA/PROVINCIA DE VERAGUAS

OBJETIVO GENERALES

El Proyecto consiste en la **MEJORAS AL ACUEDUCTO DE LA TOYOSA**, Corregimiento de Soná, Distrito de Soná, Provincia de Veraguas.

ALCANCE DE TRABAJO

Los trabajos comprenden fundamentalmente los siguientes aspectos:

1. Actividades Preliminar

- 1.1. Letrero Tipo I de 1.20 x 2.40 M, de Metal.
- 1.2. Placa de Marmolina 12" x 17", Crema, 2 Logo Grav. Azul.
- 1.3. Monolito para Placa de Marmolina 12" x 17".
- 1.4. Caseta de Construcción 2.40 x 2.40
- 1.5. Siembra de Arbustos o árboles.

2. PERFORACION DE POZO. (Ver Planos).

2.1. El trabajo requerido en esta sección consiste en el suministro de toda la mano de obra, materiales, equipo, herramientas, transporte y otros medios necesarios para llevar a cabo en su totalidad los trabajos de **Perforación de pozo**. Actividades a realizar:

2.1.1. Perforación de pozo de 8" de diámetro, forrado hasta el fondo con tubería de 6" PVC, sdr 40, engravillado con material sin fino, prueba de rendimiento de caudal (24 horas mínimo), desinfección del pozo con solución de hipoclorito de calcio a razón de 5 lbs de cloro granulado por pozo, 300 pie de profundidad, según normas del MINSA.

2.1.2. Prueba bacteriológica, física y química del pozo

3. CONSTRUCCION DE TANQUE DE METAL CON CAPACIDAD DE 15,000 GLS, PARA ALMACENAMIENTO DE AGUA (SOBRE TORRE DE 6.00 M) (Ver Planos).

3.1. El trabajo requerido en esta sección consiste en el suministro de toda la mano de obra, materiales, equipo, herramientas, transporte y otros medios

necesarios para llevar a cabo en su totalidad los trabajos de **Construcción de tanque de metal con capacidad de 15,000 gls, para almacenamiento de agua (sobre torre de 6.00 m)**. Actividades a realizar:

- **Construcción de tanque de metal con capacidad de 15,000 gls, para almacenamiento de agua (sobre torre de 6.00 m)**

3.1.1. Construcción de tanque de metal para almacenamiento de agua de 15,000 gls, espesor de pared de 3/16" y 1/4", manhole para mantenimiento, escalera interna y externa, coupling de entradas y salidas, preparación de superficie interna y externa con sistema de granallado, aplicación de pintura interna anticorrosiva, acabado grado alimenticio, pintura externa anticorrosiva (2 manos) +acabado en poliuretano, entradas y salidas indicadas en plano, completo

- **Construcción de torre de hormigón de h = 6.00 m para tanque de metal con capacidad de 15,000 gls para almacenamiento de agua**

3.1.2. Replanteo y demarcación

3.1.3. Excavación (material suave)

3.1.4. Relleno compacto con material selecto

3.1.5. Fundación corrida de 0.45 m de espesor, hormigón de 4,000 lbs/pulg2, c/r, acero grado 60, barras #4 @ 0.20 m, c.a.c., sup. /inf., a/d

3.1.6. Columna de 0.45 x 0.45 m, hormigón de 4,000 lbs/pulg2, c/r, acero grado 60, barras 4 #7 + barras 8 #6, estribos #3 @ 0.10 m, c.a.c.

3.1.7. Viga sísmica de 0.30 x 0.30 m, hormigón de 4,000 lbs/pulg2, c/r, acero grado 60, barras 6 #6, estribos # 3 @ 0.15 m, c.a.c

3.1.8. Vigas principales para nivel 1 de 0.45 x 0.45 m, hormigón de 4,000 lbs/pulg2, acero grado 60, barras. 8 #6 + barras 8 #4, estribos #3 (22 @ 0.05 m, 13 @ 0.15 m, 27 @ 0.05 m), c. A. C.

3.1.9. Vigas secundarias nivel 1 de 0.45 x 0.45 m, hormigón de 4,000 lbs/pulg2, acero grado 60, barras. 8 #5 + barras 4 #4, estribos #3 @ 0.15 m, c. A. C.

3.1.10. Vigas principales para nivel 2 de 0.45 x 0.45 m, hormigón de 4,000 lbs/pulg2, acero grado 60, barras. 16 #6, estribos #3 (22 @ 0.05 m, 13 @ 0.15 m, 27 @ 0.05 m), c. A. C.

3.1.11. Vigas secundarias nivel 2 de 0.45 x 0.45 m, hormigón de 4,000 lbs/pulg2, acero grado 60, barras. 8 #5 + barras 4 #4, estribos #3 @ 0.15 m, c. A. C.

3.1.12. Base para tanque de hormigón de 4,000 lbs/pulg2, c/r, acero grado 60. Barras de acero #4 @ 0.28 m c.a.c., a/d, horizontal y vertical

3.1.13. Suministro e instalación de escalera de gato e 0.60 m de ancho, larguero: tubo rectangular de 3" x 1" x 1/4", pasos: barra deformada de 1", respaldar horizontal: platinas de 2" x 178" @ 1.00 m, c. A. C., respaldar vertical: tubo rectangular de 2" x 1" x 3/16", completa

- **Suministro e instalación de cerca de ciclón perimetral**
 - 3.1.14. Cerca de ciclón de h =6', tub. 2 1/2" galv, esc. 40, diag. Tub. De 1 1/2" galv. Esc. 40, malla de ciclón cal. 9, completa
 - 3.1.15. Suministro e instalación de puerta sencilla de 1.10 x 2.20 m, con tubos de ac. Galv. 2", malla de ciclón, cal. 9, incluye: bisagras, completa
- **Accesorios**
 - 3.1.16. Suministro e instalación de tubería de 2" PVC, sdr 26, para distribución, incluye: accesorios, completa
 - 3.1.17. Suministro e instalación de tubería de 2" PVC, sdr 17, para aducción, incluye: accesorios, completa
 - 3.1.18. Suministro e instalación de tubería galvanizada de 2", calibre 40, para tanque, incluye: accesorios, completa
 - 3.1.19. Suministro e instalación de válvula de compuerta de 2" de bronce, incluye: caja, accesorios, completa
 - 3.1.20. Suministro e instalación de válvula de flotador de 2", incluye: accesorios, completa
 - 3.1.21. Suministro e instalación de clorinador de línea de 2" de diámetro, incluye: caja protectora y tapa de concreto, completo
 - 3.1.22. Suministro de pastillas de hipoclorito de calcio
 - 3.1.23. Suministro e instalación de unión dresser de 2"
- **Desinfección y pruebas de presión**
 - 3.1.24. Desinfección y pruebas bacteriológicas para tanque (1) de almacenamiento de agua
 - 3.1.25. Limpieza y desinfección de tuberías de agua potable nuevas
 - 3.1.26. Pruebas de presión a las tuberías de agua potable nuevas

4. CONSTRUCCION DE CASETA DE 2.40 X 2.40 M PARA BOMBA SUMERGIBLE. (Ver Planos).

4.1. El trabajo requerido en esta sección consiste en el suministro de toda la mano de obra, materiales, equipo, herramientas, transporte y otros medios necesarios para llevar a cabo en su totalidad los trabajos de **Construcción de caseta de 2.40 x 2.40 m para bomba sumergible**. Actividades a realizar:

- **Construcción de caseta de 2.40 x 2.40 m para bomba sumergible**
 - 4.1.1. Replanteo y demarcación
 - 4.1.2. Excavación (material suave)
 - 4.1.3. Relleno compacto con material selecto
 - 4.1.4. Cimiento corrido de 0.15 x 0.30 m, concreto reforzado de 4,000 lbs/pulg², barras 2 #3, est. #2 @ 0.20 m, c. A. C., completo
 - 4.1.5. Zapata de concreto reforzado de 4,000 lbs/pulg², de 0.40 x 0.40 m, acero grado 60, barras 4 #4 @ 0.15 m, c. A. C., a/d

- 4.1.6. Columna de amarre de concreto reforzado de 4,000 lbs/plg², tipo l, de 0.10 x 0.30 m, acero grado 60, barras 3 #4, estribos #3 @ +/- 0.25 m, c. A. C.
- 4.1.7. Construcción de acera de 0.60 m, concreto reforzado de 3,000 lbs/plg², de 0.60 m, barra 1 #3, completa
- 4.1.8. Viga de amarre de 0.15 x 0.30 m, de concreto reforzado de 4,000 lbs/plg², acero grado 60, barras 2 #5, estribos #3
- 4.1.9. Piso de concreto reforzado de 3,000 lbs/pulg², esp.=0.07m
- 4.1.10. Bloque de 6", para fundación
- 4.1.11. Bloques de 4", para paredes
- 4.1.12. Repello de 1.50 cm de espesor para paredes, ambas caras
- 4.1.13. Losa de concreto reforzado de 4,000 lbs/plg² de 0.10 m, acero grado 60, barras #4 @ +/- 0.15 m, c. A. C. En a/d
- 4.1.14. Pintura base (1 mano)
- 4.1.15. Pintura vinil (base + 2 ultimas)
- 4.1.16. Suministro e instalación de puerta de metal de 1.00 x 2.15 m, lamina de acero lisa de 1/8" por fuera de la estructura de tubo cuadrado de 1" x 1" x 3/8" con diagonales de acero de 1/2", marco de ángulo de 1 1/2" x 1/4", 2 bisagras de 4", completa
- 4.1.17. Ventanas ornamentales de cemento, tipo r de 0.20 x 0.40 m
- 4.1.18. Tapa de metal de 0.61 x 0.61 m, lamina de 1/8" de espesor, soldada al marco de ángulo de 1 1/2" x 3/16" con anclajes tipo u #3, dos (2) bisagras de 4" x 4" soldadas, oreja porta candado de 3/8" de diámetro de acero.
- 4.1.19. Pintura anticorrosiva, (2 manos)
- **Suministro e instalación de cerca perimetral**
- 4.1.20. Cerca de ciclón de h =6', tub. 2 1/2" galv, esc. 40, diag. Tub. De 1 1/2" galv. Esc. 40, malla de ciclón cal. 9, completa
- 4.1.21. Suministro e instalación de puerta sencilla de 1.10 x 2.20 m, con tubos de ac. Galv. 2", malla de ciclón, cal. 9, incluye: bisagras, completa

5. CRUCE DE VIA DE 6.30M, ROTURA Y REPOSICION DE PAVIMENTO. (Ver Planos).

5.1. El trabajo requerido en esta sección consiste en el suministro de toda la mano de obra, materiales, equipo, herramientas, transporte y otros medios necesarios para llevar a cabo en su totalidad los trabajos de **Cruce de vía de 6.30m, rotura y reposición de pavimento**. Actividades a realizar:

- 5.1.1. Remoción de pavimento asfáltico de 5 cm de espesor
- 5.1.2. Excavación no clasificada de material suave
- 5.1.3. Material de lecho tipo b, de 10 cm de espesor
- 5.1.4. Geotextil separador no tejido
- 5.1.5. Material no clasificado apto para relleno

- 5.1.6. Colocar/compactar base material selecto o subbase
- 5.1.7. Riego de imprimación
- 5.1.8. Hormigón asfáltico caliente (2.205 lbs), (1,000 kgs), e = 0.05 m

6. ELECTRICIDAD GENERAL. (Ver Planos).

6.1. El trabajo requerido en esta sección consiste en el suministro de toda la mano de obra, materiales, equipo, herramientas, transporte y otros medios necesarios para llevar a cabo en su totalidad los trabajos de **Electricidad general**. Actividades a realizar:

- **Electricidad, incluye: accesorios**
 - 6.1.1. Suministro e instalación del sistema de puesta a tierra n8 cu 3m + 1, varilla de cobre 5/8' x 10' + 1 tub. De 1 1/4" PVC, SCH 40, incluye: accesorios, prueba de resistencia a tierra y soldaduras, completa
 - 6.1.2. Suministro e instalación de base de medidor de 100 amp., 120/240 v, 4 terminales nema 3r, incluye: accesorios, completa
 - 6.1.3. Suministro e instalación de breaker en caja moldeada de 60 amp, 2p, 240 v, capacidad interruptiva 10 ka, nema 3r, incluye: accesorios, completa
 - 6.1.4. Suministro e instalación de tablero ta, barras 125a, 120/240v, 2f, 3h, 8ckts, embutido nema 3r, 10ka, incluye: accesorios, completo
 - 6.1.5. Suministro e instalación de breaker de 50 a, 2p, 240 vab, 10 ka, incluye: accesorios, completo
 - 6.1.6. Suministro e instalación de breaker de 20a, 2p, 120 vac, 10 ka, incluye: accesorios, completo
 - 6.1.7. Suministro e instalación de tubería PVC SCH 40, 1 1/4" ul, con todos sus accesorios, completa
 - 6.1.8. Construcción de tapia de (1.00 de ancho x 2.51 de alto) m, de concreto con techo losa y verjas, p/colocar c. De medidor, c/piso, completa
 - 6.1.9. Suministro e instalación de viga ducto, en zanja de 18" en profundidad por 15 cm de ancho de material selecto, + 6" de concreto en profundidad, resistencia 1500 lbs/plg2, incluye: excavación, compactación y cinta señalizadora, completa
 - 6.1.10. Suministro e instalación de tubería de 1 1/4", galvanizado con tipo de entrada 1 1/4", incluye: accesorios, completa
 - 6.1.11. Suministro e instalación de alambre 6 cu thwn -2, completo
 - 6.1.12. Suministro e instalación de alambre 8 cu desnudo, incluye: accesorios, completo
 - 6.1.13. Suministro e instalación de alambre 4 cu thwn-2, completo
 - 6.1.14. Suministro e instalación de alambre 4 cu desnudo, completo

- 6.1.15. Suministro e instalación de lámpara a/polvo led hermética 40 w, 100/277, 4400 lumen, factor 0, 90, 110 lm/w, 6500 k, incluye: accesorios, completa
- 6.1.16. Suministro e instalación de interruptores una vía, 15amps, 120 vac., con sus cajas y baquelitas, completo
- 6.1.17. Suministro e instalación de tomacorriente dúplex 120 vac, 15a, con protección falla a tierra, a prueba de agua, completo
- 6.1.18. Suministro e instalación de safety switch nema 3r, 120/240 v, 2p, 60 amp, cuchilla sin fusible, completo
- 6.1.19. Suministro e instalación de caja de paso de 6" x 6" x 4", nema 3r, completa
- 6.1.20. Suministro e instalación de caja de paso de 8" x 8" x 4", nema 3r, completa
- 6.1.21. Suministro e instalación de regleta para bornes 60a, completa
- 6.1.22. Suministro e instalación de tubería PVC SCH 40, 1/2" ul, con todos sus accesorios, completa
- 6.1.23. Suministro e instalación de alambre 12 cu thwn, completo
- 6.1.24. Suministro e instalación de alambre 12 cu desnudo, completo
- 6.1.25. Suministro e instalación de cordón flexible 4xn8 cu tipo seow para lugares sumergidos en agua, completo
- 6.1.26. Suministro e instalación de cordón flexible 2xn14 cu tipo seow para lugares sumergidos en agua, completo
- 6.1.27. Suministro e instalación de tubería liquid tight 1", completa
- 6.1.28. Suministro e instalación de tubería liquid tight 1 1/4", completa
- **Sistema de control (ccm), incluye: accesorios**
 - 6.1.29. Suministro e instalación de gabinete metálico de 500 x 400 x 200 mm, ip65, incluye: accesorios de montaje de dispositivos, incluye: accesorios, completo
 - 6.1.30. Suministro e instalación de luz piloto 230 vac compacta 22 mm, incluye: accesorios, completa
 - 6.1.31. Suministro e instalación de float switch para bomba de sumidero resistente hasta 60 psi columna de agua contactos no y nc 0-250v av, incluye: accesorios, completo
 - 6.1.32. Suministro e instalación de float switch para bomba de sumidero resistente hasta 150 psi columna de agua contactos no y nc 0-250v av, incluye: accesorios, completo
 - 6.1.33. Suministro e instalación de temporizador on delay similar a schneider re17l 240 vac, incluye: accesorios, completo
 - 6.1.34. Suministro e instalación de temporizador off delay similar a schneider re22, 240 vac, incluye: accesorios, completo
 - 6.1.35. Suministro e instalación de selector de 3 posiciones, 2 polos, 240 vac, 32 a, incluye: accesorios, completo

- 6.1.36. Suministro e instalación de rele con base din 240 vac 8 pines 10 amperios, incluye: accesorios, completo
- 6.1.37. Suministro e instalación de contactor 240 vac, 38 amp, 3p, 5hp, incluye: contactos auxiliares 1 no/1 nc, completo
- 6.1.38. Suministro e instalación de rele térmico 240 vac rango de 14-22 amperios, 1 no/1 nc, incluye: accesorios, completo
- 6.1.39. Suministro e instalación de minibreaker 10 amp, 2p din 240 vac, completo
- 6.1.40. Suministro e instalación de cable blindado 2 x 18 para controles awg, incluye: accesorios, completo

7. PLOMERIA. (Ver Planos).

7.1. El trabajo requerido en esta sección consiste en el suministro de toda la mano de obra, materiales, equipo, herramientas, transporte y otros medios necesarios para llevar a cabo en su totalidad los trabajos de Plomería. Actividades a realizar:

- **Plomería agua potable en caseta de bomba, incluye accesorios**
 - 7.1.1. Suministro e instalación de tubería de 2" galvanizada, SCH 40, incluye: accesorios, completo
 - 7.1.2. Suministro e instalación de válvula de compuerta 2", de 300 lbs/plg2, con rosca, incluye: accesorios, completa
 - 7.1.3. Suministro e instalación de válvula de retención de 2", tipo spring, 300 lbs/plg2, incluye: accesorios, completa
 - 7.1.4. Suministro e instalación de válvula de compuerta de 1", de 300 lbs/plg2, con rosca, incluye: accesorios, completa
 - 7.1.5. Suministro e instalación de válvula de alivio de presión de 201 @ 250 lbs/plg2 de 3/4" x 3/4", ajustable, incluye: accesorios, completa
 - 7.1.6. Suministro e instalación de unión universal de 2" galvanizada
 - 7.1.7. Suministro e instalación de codo de 2" x 45 PVC, SCH 80, presión 2", completo
 - 7.1.8. Suministro e instalación de codo de 2" x 90 PVC, SCH 80, presión 2", completo
 - 7.1.9. Suministro e instalación de tee 2", SCH 40, presión 2", completa
 - 7.1.10. Suministro e instalación de cable de acero inoxidable 1isi 316 7 x 7 x 5 mm, ruptura 1430 kg
 - 7.1.11. Suministro e instalación de bomba sumergible de 5 hp, 32 gpm, 180 lbs/plg2 tdh, descarga de 2", 240 vac, 2 polos monofásica, incluye: instalaciones eléctricas, plomería, accesorios, supresores de torsión a espaciar, según el fabricante, caja de arranque capacitiva de fábrica, según marca, el proveedor debe realizar la instalación eléctrica, de controles y plomería completa del equipo y garantizar el funcionamiento requerido de todo el sistema.

CONSIDERACIONES AMBIENTALES

8. CONSIDERACIONES AMBIENTALES

- 8.1. Siembra de 10 plántones certificados (Especies autóctonas), deben entregarse a 3 pies de altura.
- 8.2. Entregar al DAS el listado de los plántones certificados y donde han sido sembrados.
- 8.3. Realizar los trabajos de excavación de manera que no queden destapadas las zanjas por más de dos días e impedir así que estas se conviertan en foco de proliferación de vectores.
- 8.4. El ruido no debe exceder de 80 dB
- 8.5. Construcción de desagüe que recoja todas las aguas provenientes de los techos de las nuevas instalaciones.
- 8.6. Controlar los sedimentos que se produzcan en la construcción y evitar arrastre de estos hasta los drenajes.
- 8.7. Coordinar con las autoridades de tránsito el reordenamiento del área para el flujo de vehículos mientras dure la construcción. Incluir una señalización adecuada para indicar sitios de peligro.
- 8.8. Considerar una adecuada área temporal, para la eliminación y colocación de desechos sólidos, líquidos y semi-líquidos de comida.
- 8.9. El contratista debe mantener el equipo de construcción en óptimas condiciones.
- 8.10. Revegetar el área que se afecte con la maquinaria, una vez terminado los trabajos de construcción. En la protección se debe considerar el restablecimiento de la capa vegetal a base de plantas gramíneas, herbáceas o trepadoras, que tengan las siguientes características: raíz superficial, tallo corto y follaje denso. Al seleccionar la planta que se utilizara como capa vegetal, es muy importante tomar en cuenta cual es el uso de suelo, en el área contigua; de tal manera que las plantas seleccionadas, no sean consideradas, como plagas o malezas.
- 8.11. Mantener húmedos los materiales que pueden producir polvo (caliche).
- 8.12. El Contratista dotará a su personal, de equipo e implementos de protección personal, para el cuerpo, las extremidades, la cabeza, los ojos, los oídos y el aparato respiratorio. Una dotación mínima debe contener de botas de cuero, overoles, cascos, guantes, protector auditivo y mascarilla.
- 8.13. El contratista debe seleccionar, el lugar de almacenamiento temporal y final de los desechos, este deberá ser aprobado por los inspectores.

CONSIDERACIONES ADMINISTRATIVAS

9. Presentar Cronograma de ejecución (7 días hábiles a partir de la Orden de Proceder).

- 10. El Contratista tendrá cinco (5) días calendario** a partir de la Orden de Proceder para la colocación del Letrero del proyecto, según el punto 1 de este Alcance de Trabajo.
- 11. Se le sugiere al Contratista visitar el sitio de la obra,** antes del Acto Público de Licitación del proyecto con la finalidad de inspeccionar el sitio de la obra, los datos relativos al proyecto.

CONSIDERACIONES DE IMPUESTOS

- 7. El Contratista** deberá incluir en su propuesta, el trámite de aprobación de planos y el pago de los **IMPUESTO MUNICIPALES DE CONSTRUCCION.**
- 8. El Contratista** deberá incluir en su propuesta el **ITBMS, TASAS Y GRAVAMENES,** (Solo Será llenado por personas naturales o jurídicas establecidas en la Ley 61 de diciembre 2002); que sean requeridos por **Ley en la República de Panamá.**

NOTAS:

- **Las Especificaciones Técnicas del Pliego de Cargo, son generales,** por lo tanto, el **Contratista** utilizara de las mismas, los conceptos que le competen a su proyecto y contemplado en los planos.
- **El Alcance de Trabajo, es solo un apoyo de carácter informativo de los planos básicos o típicos y las especificaciones técnicas.**

ORDEN DE PRIORIDAD

Orden de prioridad, es el siguiente:

- Planos
- Visita al sitio de la obra

TIEMPO DE ENTREGA: CIENTO OCHENTA (180) DIAS CALENDARIO A PARTIR DE LA ORDEN DE PROCEDER.

LA DIRECCION DE ASISTENCIA SOCIAL, no reconocerá ninguna extra, por falta de conocimiento de los alcances de la obra, negligencia u omisión; cometidos por el proponente, al no inspeccionar el sitio de la obra y no verificar los datos relativos al proyecto cotizado, antes o después de esta.

El proponente, debe contemplar el suministro de todos los materiales, herramientas, accesorios, equipo, transporte, mano de obra correspondiente; y cualquier otro detalle renglón o cosa necesaria para la realización completa y cabal de los trabajos descritos en el alcance de la obra.

PLANOS Y DETALLES



2.40

INVERSION B/7.00,0000.00
Nombre de la Compañía

PARTIDA PRESUPUESTARIA
0.00.0.0.000.00.00.000

TEXTO DESCRIPTIVO E INFORMACIÓN DE LO
QUE SE ESTÁ REALIZANDO EN EL PROYECTO



NOTA: EL TAMAÑO DE LAS LETRAS QUE DEFINEN EL PROYECTO PODRAN SER AJUSTADAS EN SU ALTURA DEPENDIENDO DE LA LONGITUD DEL NOMBRE DEL PROYECTO Y TOMANDO EN CUENTA EL ESPACIO ASIGNADO PARA TAL FIN DE FORMA TAL QUE SEA LO MAS LEGIBLE POSIBLE
- LOS DATOS DEL LETRERO SON UN EJEMPLO, EL CONTRATISTA DEBERA PLASMAR LOS DATOS CORRESPONDIENTES AL PROYECTO A REALIZAR.
NOTA: ARTE SUJETO A CAMBIO, SE DEBE COORDINAR CON EL DEPARTAMENTO DE FORMULACIÓN Y EVALUACIÓN DE PROYECTOS.

NIVEL DE SUELO
NATURAL

OBSERVACION:
-LA LAMINA FOSFATADA (CAL.24) SE COLOCARA EN UN SOLO LADO DEL LETRERO.
-EL LETRERO SERA TIPO BANER.

LETRERO TIPO "I".
ESCALA 1:12.5

DIRECCION DE ASISTENCIA SOCIAL

PROYECTO N° :

NOMBRE DE PROYECTO:

DISEÑO:
DIBUJO:
CALCULO:
REVISION:
ESCALA



REPÚBLICA DE PANAMÁ
GOBIERNO NACIONAL

FIEL COPIA DE FIRMA Y SELLO DEL ORIGINAL QUE REPOSA EN NUESTROS ARCHIVOS


Porfirio Rangel

ING. PORFIRIO RANGEL

SECCION DE EVALUACION - PLANOS Y ESPECIFICACIONES

61590
PE-1694
PORFIRIO RANGEL MORALES
INGENIERO CIVIL
Lic. N° 2007-006-004
COMITE DE DEPARTAMENTO
FOM. Y EVAL. DE PROYECTOS
Ministerio de la Presidencia
Dirección de Asistencia Social

61590
PE-167

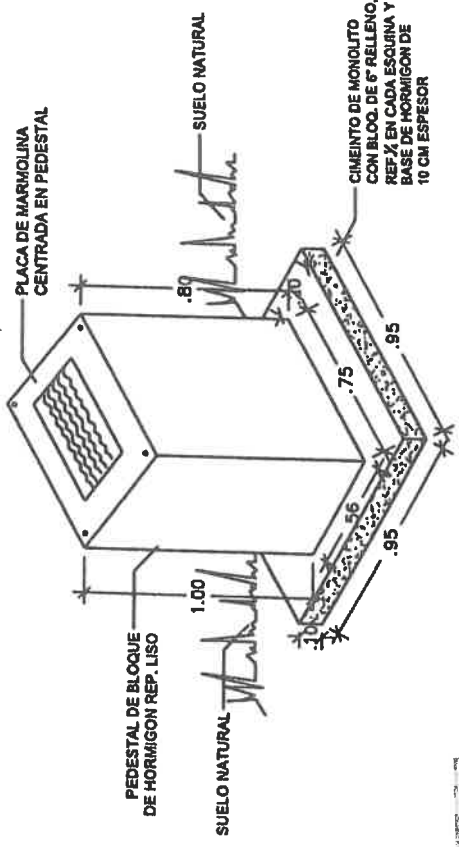

2022
Inauguración del C.E.G. Gregorio Velásquez
 Con cada paso se fortalece en equipo la Estrella de la educación.

LAURENTINO CORTIZO COHEN
 Presidente de la República de Panamá
 Administración

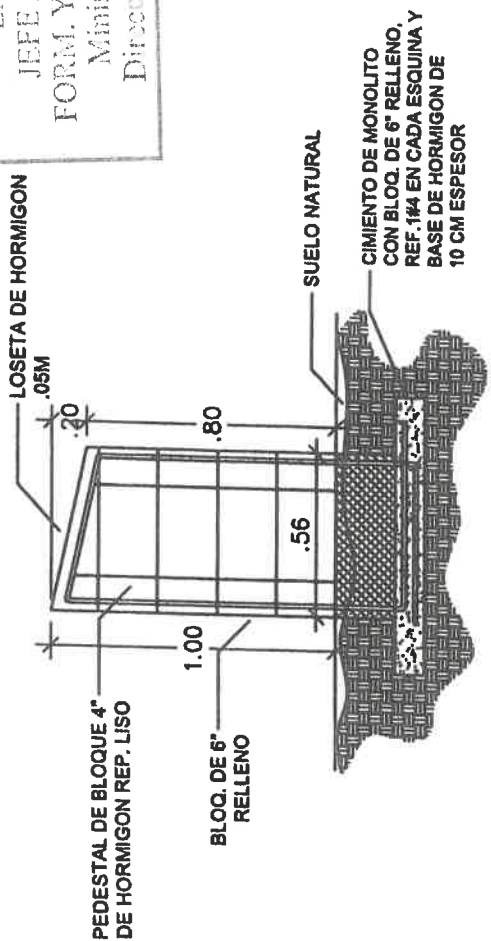
Obra resultado de los acuerdos del
FACTO DEL
CONVENIO

TIPOGRAFIA UTILIZADA
(FAMILIA AVENIR)
 AVENIR BLACK
 AVENIR MEDIUM OBLIQUE
 AVENIR MEDIUM

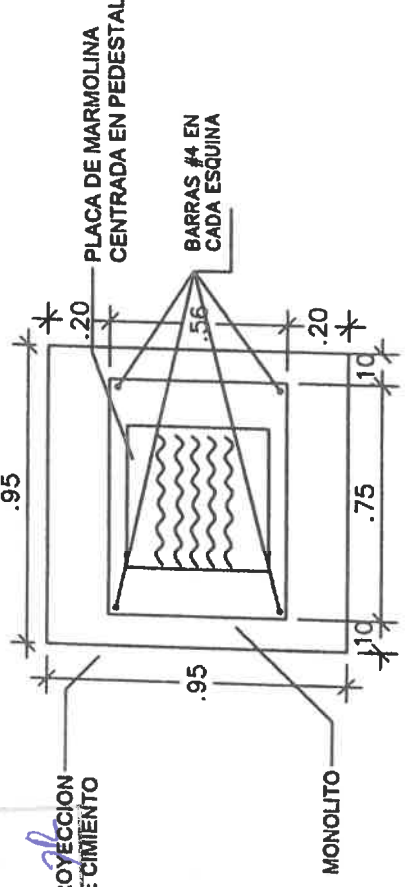
PONIFICIO RAMON DEL MORENO
 INGENIERO CIVIL
 Lic. N° 2007-005-001
JEFE DE DEPARTAMENTO
FORM. Y EVAL. DE PROYECTOS
 Ministerio de la Presidencia
 Dirección de Asistencia Social




ISOMETRICO




ELEVACION LATERAL




PLANTA MONOLITO

REPÚBLICA DE PANAMÁ GOBIERNO NACIONAL	DIRECCION DE ASISTENCIA SOCIAL		PROYECTO N° :	
	DISEÑO: DIBUJO: CALCULO: REVISOR: ESCALA:	CODIGO: FECHA: HOJA DE: MODIFICACION: FECHA:		FIEL COPIA DE FIRMA Y SELLO DEL ORIGINAL QUE REPOSA EN NUESTROS ARCHIVOS 
SECCION DE EVALUACION - PLANOS Y ESPECIFICACIONES				


TIPOGRAFÍA UTILIZADA: Familia Avenir



PLAN COLMENA



REPÚBLICA DE PANAMÁ
GOBIERNO NACIONAL




PACTO DEL BICENTENARIO
Cerrando Brechas

Año (ej. 2022)

Nombre de la obra
(ej. Remodelación Integral del Centro de Formación Profesional de Isla Mirya en la Comarca Guna Yala.

Razón de la obra
(ej. Creado para lograr un ambiente académico de excelencia, y formando integralmente a los participantes a nivel profesional y técnico.

Administración
LAURENTINO CORTIZO COHEN
PRESIDENTE DE LA REPUBLICA DE PANAMA

Obra resultado de los acuerdos del
 PACTO DEL BICENTENARIO
CERRANDO BRECHAS

Avenir Black

Avenir medium oblique

Avenir Medium

PORFIRIO RANGEL MORENO
INGENIERO CIVIL
Lic. N° 2007-006-004
JEFE DE DEPARTAMENTO
FORM. Y EVAL. DE PROYECTOS
Ministerio de la Presidencia
Dirección de Asistencia Social

***Razón de la obra debe ser máximo dos líneas.**

DIRECCION DE ASISTENCIA SOCIAL

<small>DESAR:</small>		<small>CONGO:</small>	
<small>OBJETO:</small>		<small>FECH:</small>	
<small>CALECUL:</small>		<small>HOJADE:</small>	
<small>TERMINO:</small>		<small>MODIFICACION:</small>	
<small>ESCALA:</small>		<small>FECHA:</small>	

PROYECTO N° :

NOMBRE DE PROYECTO:

FIEL COPIA DE FIRMA Y SELLO DEL ORIGINAL
QUE REPOSA EN NUESTROS ARCHIVOS.

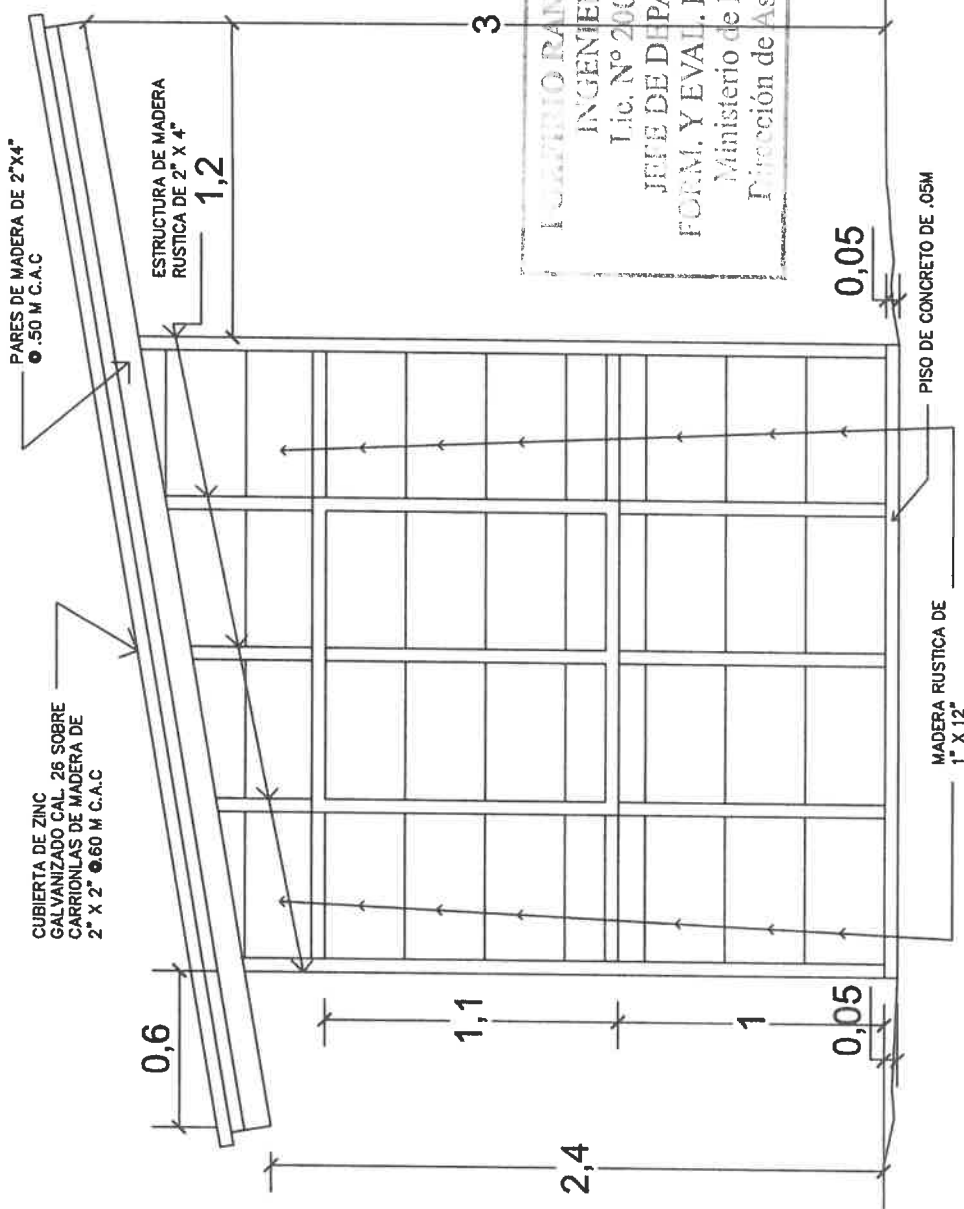
Porfirio Rangel

ING. PORFIRIO RANGEL
SECCION DE EVALUACION - PLANOS Y ESPECIFICACIONES

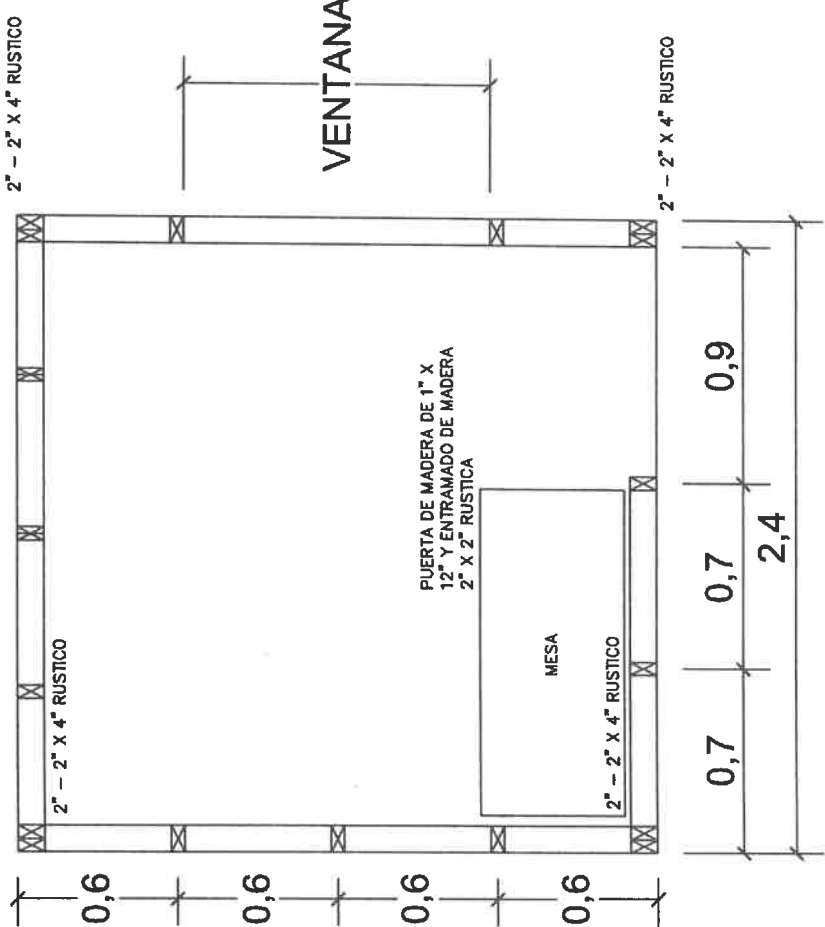
61590
PE-166

61590
PE-165

GOBIERNO PANAMÁ
INGENIERO CIVIL
Lic. N° 206/05-01-01
JEFE DE DEPARTAMENTO
FORM. Y EVAL. DE PROYECTOS
Ministerio de la Presidencia
Dirección de Asistencia Social



ELEVACION LATERAL
ESC: 1/25



PLANTA
ESC: 1/25

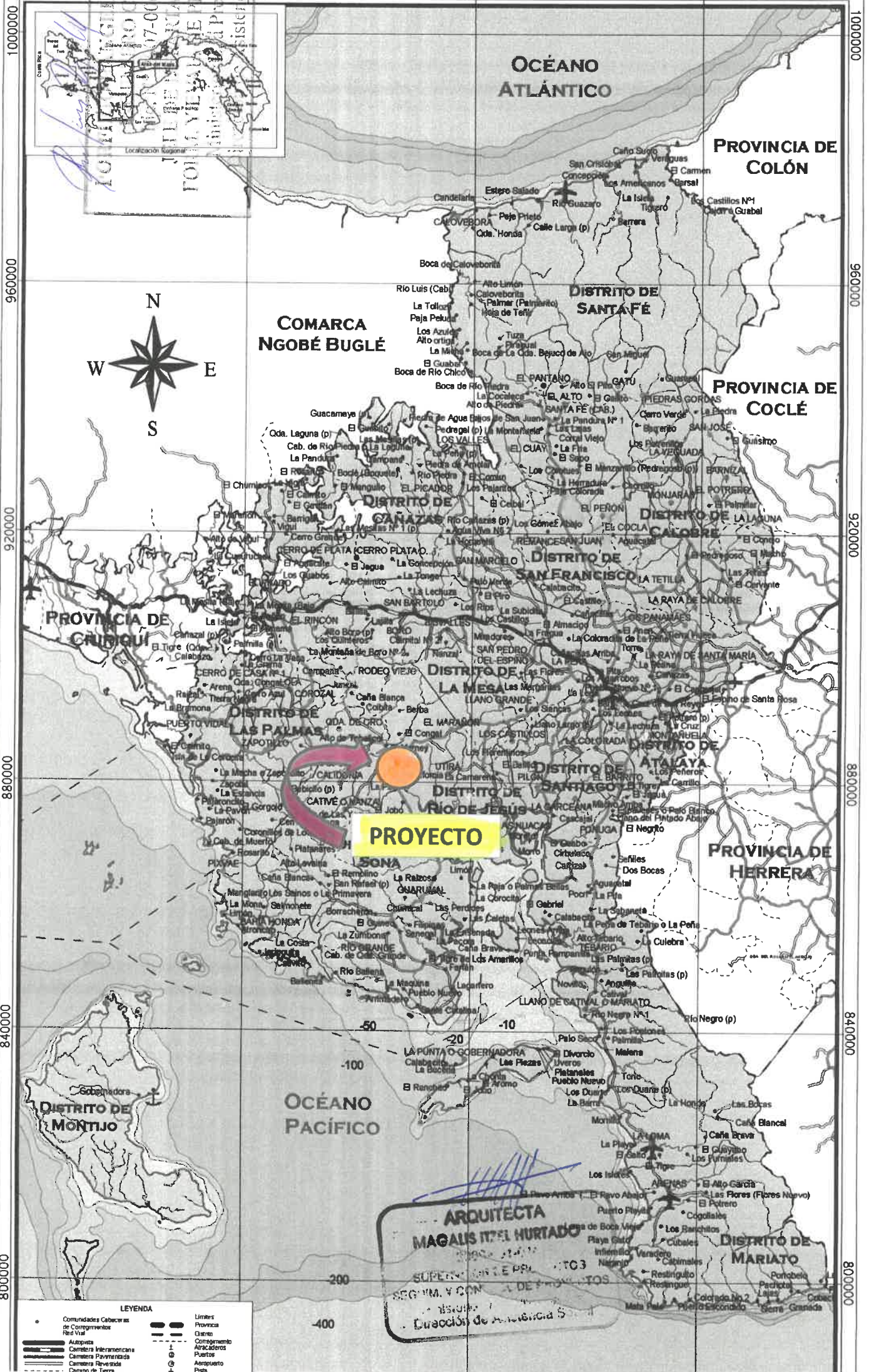
 REPÚBLICA DE PANAMÁ GOBIERNO NACIONAL	DIRECCION DE ASISTENCIA SOCIAL		FIEL COPIA DE FIRMA Y SELLO DEL ORIGINAL QUE REPOSA EN NUESTROS ARCHIVOS <i>[Signature]</i>	
	DISEÑO: DIBUJO: CALCULO: REVISOR: ESCALA:	CODIGO: FECHA: HOJA DE: MODIFICACION: FECHA:	PROYECTO N° :	NOMBRE DE PROYECTO:

DIRECCION DE ASISTENCIA SOCIAL

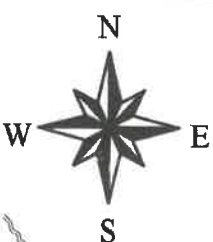
Dirección de Información Geográfica

Mapa Político de La Provincia de Veraguas

REPÚBLICA DE PANAMÁ
GOBIERNO NACIONAL



MOORENO
GILBERTO
PROVIL
17-000-004
JULIEN
CARRERA
PROYECTOS
Presidencia
Asistencia Social



PROYECTO

ARQUITECTA
MAGALIS ITTEL HURTADO
SUPERVISOR EN PLANEACION Y CONTROL DE PROYECTOS
DIRECCION DE ASISTENCIA SOCIAL

LEYENDA

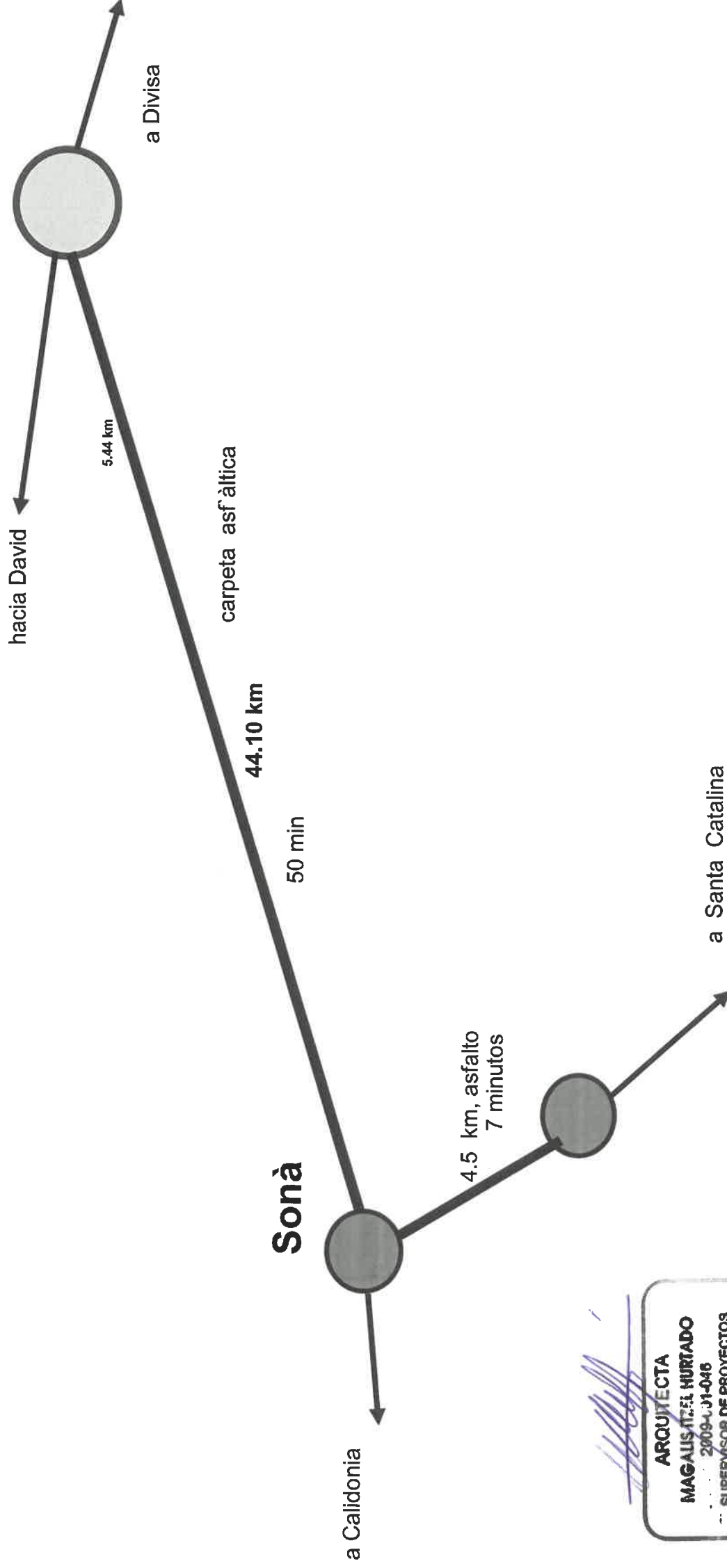
- Comunidades Cabeceras de Corregimientos
- Red Vial
- Autopista
- Cameras Interamericanas
- Cameras Pavimentadas
- Cameras Revestidas
- Camino de Tierra
- Límites Provincia
- Compartimiento
- Arroyos
- Puertos
- Aeropuerto
- Pista



REPÚBLICA DE PANAMÁ
GOBIERNO NACIONAL

ACCESIBILIDAD

SANTIAGO



ARQUITECTA
MAGALY HURTADO
2009-01-046
SUPERVISOR DE PROYECTOS
SEGURIDAD Y CONTROL DE PROYECTOS
Ministerio de la Presidencia
Dirección de Asistencia Social

LOCALIZACION GEOGRAFICA

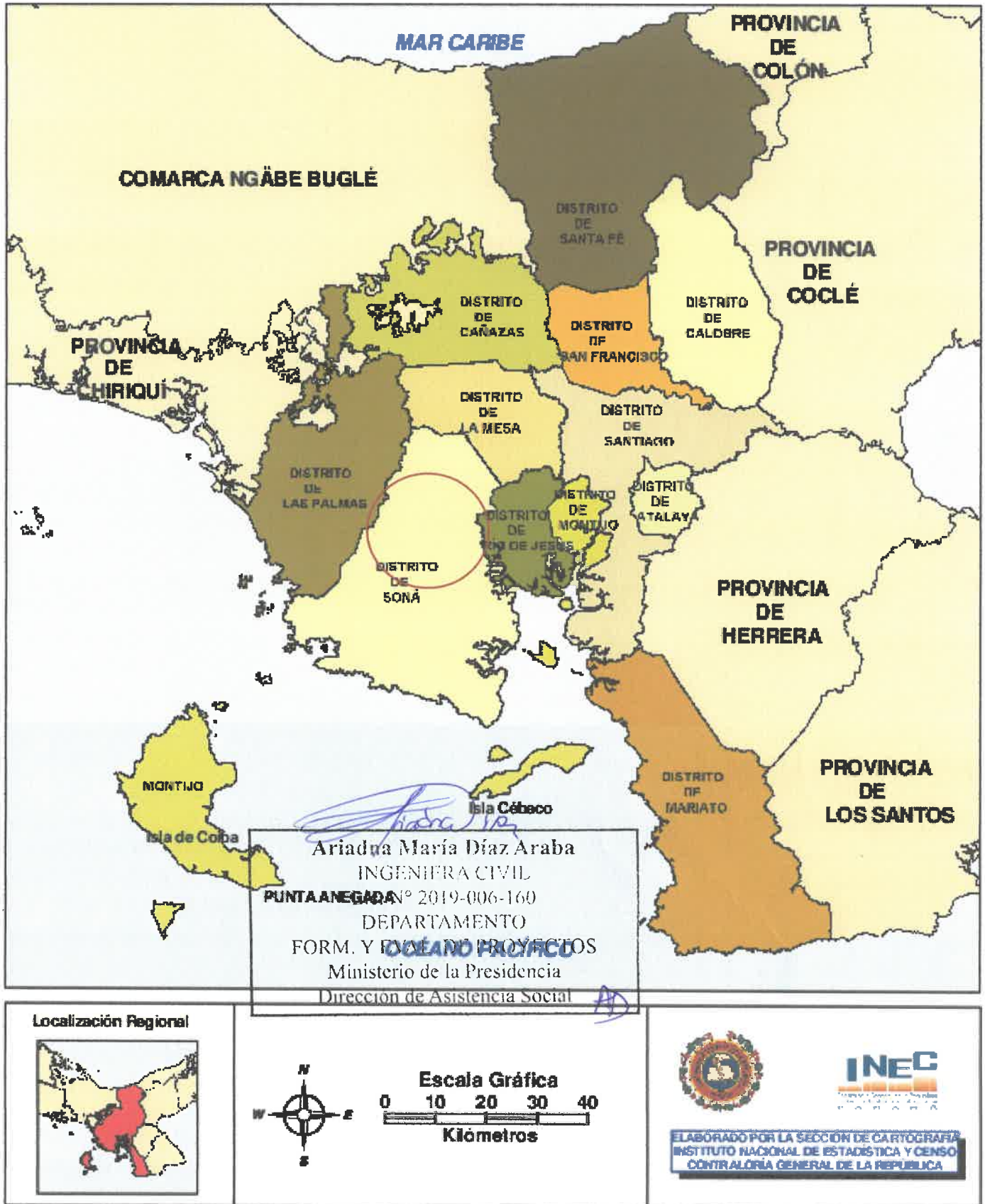
(Dibujo sin escala)

Levanto:
Dibujo:
Fecha:

MAGALY HURTADOS
enero 2024

61590
F. 163

DIVISIÓN POLÍTICA ADMINISTRATIVA DE LA REPÚBLICA DE PANAMÁ, PROVINCIA DE VERAGUAS POR DISTRITO, AÑO: 2010



Localización Regional



INEC
INSTITUTO NACIONAL DE ESTADÍSTICA Y CENSO

ELABORADO POR LA SECCIÓN DE CARTOGRAFÍA
INSTITUTO NACIONAL DE ESTADÍSTICA Y CENSO
CONTRALORÍA GENERAL DE LA REPÚBLICA