



REPÚBLICA DE PANAMÁ
— GOBIERNO NACIONAL —

PROYECTO No. 61130

NOMBRE	"CONSTRUCCION DE CANCHA MULTIUSO-EN EL CACAO"
	CORREGIMIENTO DE EL CACAO - DISTRITO DE TONOSI - PROVINCIA DE LOS SANTOS
AÑO - 2020	

INDICE DE EXPEDIENTE		
EVALUACION		PAGINA
INDICE		306
PORTADA		PE - 305
ALCANCE DE TRABAJO (TERMINOS DE REFERENCIA)		PE - 304 @ PE - 295
PLANOS Y DETALLES		PE - 294 @ PE - 211
ESPECIFICACIONES TECNICAS GENERALES		PE - 210 @ PE - 74
ESPECIFICACIONES TÉCNICAS AMBIENTALES		PE - 73 @ PE - 49
INFORMES DE EVALUACION Y MODELO DE PROPUESTA		PE - 48 @ PE - 43
ANEXOS (FOTOS, OTROS DOCUMENTOS COMPLEMENTARIOS, ETC.)		PE - 42 @ PE - 40
CD - DIGITALIZADO		en sobre
TOTAL		267
S. EVALUACION		ING. TORRES <i>[Signature]</i>
DOCUMENTOS ADMINISTRATIVOS		
1. PORTADA		PE - 39
2. FICHA DE APROBACION		PE - 38
3. FORMULARIO DE SOLICITUD DE ASIGNACION PRESUPUESTARIA		PE - 37
4. SOLICITUD DE VISTO BUENO (DIRECCION EJECUTIVA)		PE - 36
5. PLAN DE PROPUESTA CON COSTOS		en sobre
TOTAL		4 paginas
S. EVALUACION		ING. TORRES <i>[Signature]</i>
FORMULACION		
1. SOLICITUD		PE - 01
2. FICHA F1		PE - 02
3. FICHA F2/F3		PE - 04 @ PE - 03
4. Vo.Bo. DE COORDINACION		PE - 06 @ PE - 05
5. FICHA F4		
6. FOTOS		PE - 08 @ PE - 07
7. ALCANCE DE TRABAJO		PE - 10 @ PE - 09
8. PRUEBA DE LABORATORIO (Bacteriologica - Fisicoquimica)		
9. CERTIFICACION DE FUENTE (Minsa)		
10. CERTIFICACION DE TERRENOS (Tenencia-Acueductos, Vialidad)		PE - 14 @ PE - 11
11. SOSTENIBILIDAD (EDUC. SALUD, ANAM, MIDA, MOP)		
12. PLANOS/ CROQUIS		PE - 19 @ PE - 15
13. SECCIONES DE TERRENOS Y PERFILES (Acueducto-Vialidad)		
14. FICHA F4/F5		PE - 22 @ PE - 20
15. FICHA DE AGUA POTABLE		
16. FICHA AMBIENTAL		PE - 28 @ PE - 23
17. REPORTE AMBIENTAL		PE - 30 @ PE - 29
18. LOCALIZACION REGIONAL		PE - 31
19. DIAGRAMA DE ACCESIBILIDAD		PE - 32
20. MAPA		PE - 33
21. HOJA RESUMEN		PE - 34
22. PORTADA		PE - 35
TOTAL		PAGINAS 35
S. FORMULACION		ING. MUÑOZ <i>[Signature]</i>



REPÚBLICA DE PANAMÁ
— GOBIERNO NACIONAL —

MINISTERIO DE LA PRESIDENCIA

DIRECCION DE ASISTENCIA SOCIAL

**DEPARTAMENTO DE FORMULACION Y EVALUACION
DE PROYECTOS**

PROYECTO No. 61130

**“CONSTRUCCION DE CANCHA MULTIUSOS EN EL
CACAO”**

**COMUNIDAD DE EL CACAO
CORREGIMIENTO DE EL CACAO
DISTRITO DE TONOSI
PROVINCIA DE LOS SANTOS**

2020



REPÚBLICA DE PANAMÁ
— GOBIERNO NACIONAL —

EVALUACION DE PROYECTOS

TERMINOS DE REFERENCIA



REPÚBLICA DE PANAMÁ
— GOBIERNO NACIONAL —

ALCANCE DE TRABAJO

PROYECTO No. 61130

"CONSTRUCCION DE CANCHA MULTIUSO EN EL CACAO"

CORREGIMIENTO DE EL CACAO/DISTRITO DE TONOSI/ PROVINCIA DE LOS SANTOS

OBJETIVO GENERALES

El Proyecto consiste en la **CONSTRUCCION DE CANCHA MULTIUSO EN EL CACAO** Corregimiento de El Cacao, Distrito de Tonosí, Provincia de Los Santos.

ALCANCE DE TRABAJO

Los trabajos comprenden fundamentalmente los siguientes aspectos:

1. Actividades Preliminar

- 1.1. Letrero Tipo I (1.20 x 2.40), Metal.
- 1.2. Placa de Marmolina 12" x 17", Crema, Logos Grav. Azul.
- 1.3. Monolito para Placa de Marmolina 12" x 17".
- 1.4. Caseta de Construcción de 2.40 x 2.40 m.
- 1.5. Siembra de Arbustos o Arboles a 3' de Altura.

2. NIVELACION DEL TERRENO. (Ver Planos).

2.1. El trabajo requerido en esta sección consiste en el suministro de toda la mano de obra, materiales, equipo, herramientas, transporte y otros medios necesarios para llevar a cabo en su totalidad los trabajos de **Nivelación del Terreno**. Actividades a realizar:

- 2.1.1. Relleno Compacto con Material Selecto.

3. CONSTRUCCION DE MODULO DE CANCHA MULTIUSO DE 17.60 X 30.00 M. (Ver Planos).

3:1. El trabajo requerido en esta sección consiste en el suministro de toda la mano de obra, materiales, equipo, herramientas, transporte y otros medios necesarios para llevar a cabo en su totalidad los trabajos de **Construcción de Cancha Multiuso de 17.60 x 30.00 m**. Actividades a realizar:

- 3.1.1. Replanteo y Demarcación.

- 3.1.2. Excavación (Material Suave).
- 3.1.3. Relleno compacto con material selecto
- 3.1.4. Cimiento corrido de 0.30 x 0.15 M. CONC. de 3000 Lbs/pulg², C/R
- 3.1.5. Piso de Hormigón, Concreto de 3000 lbs/plg², Esp.= 0.10 m, C/R +
Acera perimetral de 0.90 m de ancho.
- 3.1.6. Gravilla 3/8".
- 3.1.7. Suministro e Instalación de Marco de Portería con Tablero de
Baloncesto de Fibra de Vidrio Contra Impacto Transparente de 1.80 x 1.05
m x 10 mm de espesor, Tubos de Acero, Integrado, Completo.
- 3.1.8. Base y Poste Completo para Instalar Red de Voleibol.
- 3.1.9. Pintura para Demarcar Cancha.
- 3.1.10. **EQUIPAMIENTO DEPORTIVO.**
 - 2.1.10.1. Ned de Voleibol.
 - 2.1.10.2. Ned para Aro de baloncesto
 - 2.1.10.3. Bola de Voleibol.
 - 2.1.10.4. Balón de Baloncesto.
 - 2.1.10.5. Balón de Futbol Toque.

4. TECHADO DE CANCHA MULTIUSO DE 20.17 X 32.61 M. (Ver Planos).

- 4.1. El trabajo requerido en esta sección consiste en el suministro de toda la mano
de obra, materiales, equipo, herramientas, transporte y otros medios
necesarios para llevar a cabo en su totalidad los trabajos de **Techado de
Cancha Multiuso de 20.17 X 32.61 m**. Actividades a realizar:
 - 4.1.1. Excavación (material suave)
 - 4.1.2. Relleno Compacto con Material Selecto.
 - 4.1.3. Zapata Concreto de 3000 lbs/plg², C/R, A/D.
 - 4.1.4. Pedestal Concreto de 3000 lbs/plg², C/R.
 - 4.1.5. Viga Sísmica de Concreto de 3000 lbs/plg², C/R.
 - 4.1.6. Repello de 1.50 cm de espesor para Pedestal de Columna.
 - 4.1.7. Plato 16" x 16" x 3/4", con espiga de AC de 0.25 m, soldada al plato.
 - 4.1.8. Columna de Acero WF 10 x 22, Incluye Rodilla WF 10 x 22, Plato 16" x
16" x 3/4", Atiezadores de 1/2 de Viga.
 - 4.1.9. Viga de Arriostre WF 8 x 15.
 - 4.1.10. Viga Principal de WF 12 x 22, Incluye Refuerzo.
 - 4.1.11. Techo Completo (Lamina Tipo Termopanel, Carriola 2"x 6", AC.
Galv., Cal. 16, Caballete de AC. Esmaltado Liso Cal. 26, Alineadores de 1/2",
AC Galv. con Doble Tuerca 5/8", Escuadra 8" x 8" x 14", Tensores, Barras
de 7/8").
 - 4.1.12. Bajante Pluvial PVC de 4", Escala 40, Suncho de Pletina de 1" x
1/8", Completo.
 - 4.1.13. Canal de Desagüe Pluvial de AC. Galv., Cal. 24, Pletina 1 1/4" x
3/16", Completo.

- 4.1.14. Pintura Anticorrosiva Color Plateada.
- 4.1.15. Colector Pluvial Tipo Sumidero de 8".
- 4.1.16. Cámara de Inspección de 1.00 x 1.00 x 1.00 m con Tapa.

5. CONSTRUCCION DE DOS (2) GRADERIAS DE 3.10 X 14.40 M. (Ver Planos).

5.1. El trabajo requerido en esta sección consiste en el suministro de toda la mano de obra, materiales, equipo, herramientas, transporte y otros medios necesarios para llevar a cabo en su totalidad los trabajos de **CONSTRUCCION DE DOS (2) GRADERIAS DE 3.10 X 14.40 M** Actividades a realizar:

- 5.1.1. Suministro e Instalación de WF 10 x 15.
- 5.1.2. Suministro e Instalación de WF 8 x 15.
- 5.1.3. Plato de Acero de 3/8" Espesor.
- 5.1.4. Hormigón de 4,000 lbs/plg2 para Pedestal
- 5.1.5. Formaletas para Pedestal.
- 5.1.6. Hormigón de 4,000 lbs/plg2 para Cimiento.
- 5.1.7. Suministro e Instalación de Pernos de Anclaje en L (14" /16").
- 5.1.8. Excavación (Material Suave).
- 5.1.9. Bloques de 6" Relleno, C/R.
- 5.1.10. Bloques de 4" Relleno, C/R.
- 5.1.11. Repello de 0.07 m.
- 5.1.12. Hormigón de 4,000 lbs/plg2 para Losas.
- 5.1.13. Hormigón de 2,000 lbs/plg2 para Pisos.
- 5.1.14. Tubo de 1 ½".
- 5.1.15. Pintura de Gradadas.
- 5.1.16. Pintura de Estructuras Metálicas.
- 5.1.17. Carriola 2" x 6", Cal. 16.
- 5.1.18. Techo Completo (Lamina Tipo Termopanel, Carriola 2"x 6", AC. Galv., Cal. 16, Caballete de AC. Esmaltado Liso Cal. 26, Alineadores de ½", AC Galv. con Doble Tuerca 5/8", Escuadra 8" x 8" x 14", Tensores, Barras de 7/8").
- 5.1.19. Canal de Desagüe Pluvial de AC. Galv., Cal. 24, Pletina 1 ¼" x 3/16", Completo.
- 5.1.20. Tubo de PVC de 4".

6. CONSTRUCCION DE MODULO DE BAÑO DE 4.75 X 7.45 M, DAMAS/CABALLEROS). (Ver Planos).

6.1. El trabajo requerido en esta sección consiste en el suministro de toda la mano de obra, materiales, equipo, herramientas, transporte y otros medios necesarios para llevar a cabo en su totalidad los trabajos de **CONSTRUCCION DE MODULO DE BAÑO DE 4.75 X 7.45 M, DAMAS/CABALLEROS.**

Actividades a realizar:

- 6.1.1. Limpieza General.

- 6.1.2. Replanteo y Demarcación.
- 6.1.3. Excavación (Material Suave).
- 6.1.4. Relleno Compacto con Material Selecto.
- 6.1.5. Cimiento Corrido de Concreto de 3,000 lbs/plg2, C/R.
- 6.1.6. Zapata Aislada (0.75 x 0.75 M) de Concreto de 3,000 lbs/plg2, C/R.
- 6.1.7. Columna de Concreto de 3,000 lbs/plg2, C/R.
- 6.1.8. Piso de Concreto de 2,500 lbs/plg2, C/R.
- 6.1.9. Pared de Bloques de 4", Cemento.
- 6.1.10. Pared de Bloques de 6", Cemento.
- 6.1.11. Columna de Amarre de 3,000 lbs/plg2, C/R.
- 6.1.12. Viga de Amarre de 3,000 lbs/plg2, C/R.
- 6.1.13. Dintel Concreto de 3,000 lbs/plg2, C/R.
- 6.1.14. Baldosas de 0.30 x 0.30 m, Anti resbalante, Similar a la Existente.
- 6.1.15. Baldosas Anti resbalante para Ducha.
- 6.1.16. Azulejos de 0.20 x 0.30 m,
- 6.1.17. Repello de Mocheta.
- 6.1.18. Repello 1.50 cm de espesor.
- 6.1.19. Pintura Vinil (Base + 2 Ultimas).
- 6.1.20. Suministro e Instalación de Puerta de Madera/Machimbrada de Cedro Espino de 1.00 x 2.15 m, con Marco Integral de Cedro Espino, Completa.
- 6.1.21. Ventana de Vidrio Corrediza.
- 6.1.22. Verja de Hierro de ½" para Ventana.
- 6.1.23. Cielo Raso de Laminado Estampado de Yeso de 2' x 2' x 7 mm, Con Aislante Reflectivo y Cubierta de Vinyl + Angulo, TEE o Estructura de Acero Galvanizado Tipo Overlap, Esmaltado en Blanco, Completo.
- 6.1.24. Aislante Termo Fundido, R = 14, Espesor de 3/16", Soporte de Geomalla Biaxial, 20 - 20, Completo.
- 6.1.25. Techo Completo (Acero Laminada Esmaltada, Cal. 26, Carriola 2 x 6, Acero Galvanizado, Cal. 16, Caballete de Acero Esmaltado, Cal. 24, Liso (12" x 12"), Doblado en Fábrica, Fascia, Alineadores de Carriola de ½" con Doble Tuerca, Arandela y Guacha, Geomalla Biaxial 20 - 20.
- 6.1.26. Suministro e Instalación de Canal Pluvial de Metal.

7. PLOMERIA DEL SANITARIO. (Ver Planos).

7.1. El trabajo requerido en esta sección consiste en el suministro de toda la mano de obra, materiales, equipo, herramientas, transporte y otros medios necesarios para llevar a cabo en su totalidad los trabajos del **Plomería**.
Actividades a realizar:

- 7.1.1. Suministro e Instalación de Tubería de 4", PVC, Cal. 40, con Accesorios, Completo.

- 7.1.2. Suministro e Instalación de Tubería de 2", PVC, Cal. 40, con Accesorios, Completo.
- 7.1.3. Suministro e Instalación de Tubería de 2", PVC, Cal. 26 para Ventilación, con Accesorios, Completo.
- 7.1.4. Tubería de Agua Potable de 1/2", PVC, Cal. 40, con Accesorios, Completa.
- 7.1.5. Tubería de Cobre de 1/2".
- 7.1.6. Salidas de Aguas Negras de 2" PVC Completa.
- 7.1.7. Salidas de Agua Potable de 1/2" PVC, Completas.
- 7.1.8. Registro 4" PVC.
- 7.1.9. Sumidero de Piso de 2" con Ferretería, Completo.
- 7.1.10. Suministro e Instalación de Inodoro con Ferretería, Completo.
- 7.1.11. Suministro e Instalación de Urinal con Ferretería, Completo.
- 7.1.12. Suministro e Instalación de Lavamanos Empotrado con Ferretería, Completo.
- 7.1.13. Suministro e Instalación de Dispensador de Jabón Líquido, con Accesorios, Completo.
- 7.1.14. Suministro e Instalación de Dispensador de Papel Higiénico, con Accesorios, Completo.
- 7.1.15. Suministro e Instalación de Barra de Acero Inoxidable para Discapacitados Angular de 36".
- 7.1.16. Pegamento para Tubería PVC.

8. SISTEMA DE AGUA POTABLE. (Ver Planos).

8.1. El trabajo requerido en esta sección consiste en el suministro de toda la mano de obra, materiales, equipo, herramientas, transporte y otros medios necesarios para llevar a cabo en su totalidad los trabajos del **SISTEMA DE AGUA POTABLE**. Actividades a realizar:

- 8.1.1. Acometida de Agua Potable de 3/4", Cal. 21, (Conexión al Sistema de Agua Potable, Existente).
- 8.1.2. Suministro e Instalación de Llave de Paso de 3/4" de Bronce con Accesorios, Completa.

9. SISTEMA SANITARIO. (Ver Planos).

9.1. El trabajo requerido en esta sección consiste en el suministro de toda la mano de obra, materiales, equipo, herramientas, transporte y otros medios necesarios para llevar a cabo en su totalidad los trabajos del **SISTEMA SANITARIO**. Actividades a realizar:

- 9.1.1. Suministro e Instalación de Tubería de 4" PVC, Cal. 40 de Aguas Negras con Accesorios, Completo (Hacia Fosa Séptica).
- 9.1.2. Suministro e Instalación de Fosa Séptica de 2,100 litros.
- 9.1.3. Construcción de Trampa de Grasa de 0.80 x 0.80 m.

- 9.1.4. Lecho Percolador de 3.00 x 3.00 x 1.50 m, Incluye C. I.
- 9.1.5. Construcción de Pozo Ciego de 2.00 x 2.00 x 2.40 m, Incluye C. I.
- 9.1.6. Cámara de Inspección de 0.70 x 0.70 x 0.70 m con Tapa.

10. ELECTRICIDAD GENERAL. (Ver Planos).

10.1. El trabajo requerido en esta sección consiste en el suministro de toda la mano de obra, materiales, equipo, herramientas, transporte y otros medios necesarios para llevar a cabo en su totalidad los trabajos de **Electricidad General**. Actividades a realizar:

- 10.1.1. Construcción de Tapia de 1.70 x 1.00 m, de Concreto con Techo Losa y Verjas para colocar Cuadro de Medidor, C/Piso, Completo.
- 10.1.2. Suministro e Instalación de Panel de Distribución de 8 Circuitos con Barra de 125 AMP, Incluye: Cuatro (4) Breakers de 20 AMP., Alambrado, Completo.
- 10.1.3. Suministro e Instalación de Panel de Distribución de 12 Circuitos con Barra de 125 AMP, Incluye: Cuatro (4) Breakers Doble de 20 AMP Alambrado, Completo.
- 10.1.4. Suministro e Instalación de Caja de Medidor, Caja de 200 AMP, I. P. de 60 AMP, Incluye: Tuberías, Tipo de Entrada, Alambrado, Accesorios, Completa.
- 10.1.5. Suministro e Instalación de Lámparas de Techo de 400 a 450 watts, de 220 V, Tipo LED, Incluye: Tuberías, Alambrado, Cajillas, Bases para Lámparas, Completa.
- 10.1.6. Suministro e Instalación de Lámparas Reflectoras de 100 W, Tipo LED, Incluye: Tuberías, Alambrado, Cajillas, Completa.
- 10.1.7. Suministro e Instalación de Lámparas de 3 x 32 Watts, 120 V, Tipo LED, Incluye: Tuberías, Cajillas, Alambrado, Accesorios, Baquelita, Completa.
- 10.1.8. Suministro e Instalación de Tomacorrientes de 15 AMP, 120 V, Incluye: Cajillas. Alambrado, Tuberías, Baquelitas, Completos.
- 10.1.9. Suministro e Instalación de Interruptores de 15 AMP, 120 V, Incluye: Alambrado, Tubería, Baquelita, y Cuatro (4) Tomacorrientes, Completos.
- 10.1.10. Construcción de Viga Ducto de 20 x 20 cm de Concreto, Incluye: Tubería y Alambrado, Completa.

11. CONSTRUCCION DE CERCA DE ALAMBRE CICLON. (Ver Planos).

11.1. El trabajo requerido en esta sección consiste en el suministro de toda la mano de obra, materiales, equipo, herramientas, transporte y otros medios necesarios para llevar a cabo en su totalidad los trabajos de la **Construcción de Cerca Perimetral**. Actividades a realizar:

- 11.1.1. Construcción de Cerca Alambre Ciclón H=8', Cal 9, Tub. H = 2", V = 2", Hiladas de Bloques, Completa.
- 11.1.2. Suministro e Instalación de Puertas Doble (1.50 x 2.20m), Tub. 2", Malla de Ciclón Cal. 9.

CONSIDERACIONES ADMINISTRATIVAS

12. Presentar Cronograma de ejecución (Al momento de Orden de Proceder).
13. El Contratista tendrá cinco (5) días calendario a partir de la Orden de Proceder para la colocación del Letrero del proyecto, según el punto 1 de este Alcance de Trabajo.
14. El Contratista deberá visitar el sitio de la obra, quince (15) días antes del Acto Público de Licitación del proyecto con la finalidad de inspeccionar el sitio de la obra, los datos relativos al proyecto.

CONSIDERACIONES DE IMPUESTOS

15. El Contratista deberá incluir en su propuesta, el trámite de aprobación de planos y el pago de los **IMPUESTO MUNICIPALES DE CONSTRUCCION**.
16. El Contratista deberá incluir en su propuesta el **ITBMS, TASAS Y GRAVAMENES**, (Solo Será llenado por personas naturales o jurídicas establecidas en la Ley 61 de diciembre 2002); que sean requeridos por **Ley en la República de Panamá**.

NOTAS:

- Las Especificaciones Técnicas del Pliego de Cargo, son generales, por lo tanto, el Contratista utilizara de las mismas, los conceptos que le competen a su proyecto y contemplado en los Planos.
- El Alcance de Trabajo, es solo un apoyo de carácter informativo de los planos básicos o típicos y las especificaciones técnicas.

ORDEN DE PRIORIDAD

Orden de prioridad, es el siguiente:

- Planos
- Visita al sitio de la obra

TIEMPO DE ENTREGA: CIENTO OCHENTA (180) DIAS CALENDARIO A PARTIR DE LA ORDEN DE PROCEDER.

LA DIRECCION DE ASISTENCIA SOCIAL, no reconocerá ninguna extra, por falta de conocimiento de los **PLANOS** y alcances de la obra, negligencia u omisión; cometidos por el proponente, al no inspeccionar el sitio de la obra y no verificar los datos relativos al proyecto cotizado, antes o después de esta.

El proponente, debe contemplar el suministro de todos los materiales, herramientas, accesorios, equipo, transporte, mano de obra correspondiente; y cualquier otro detalle renglón o cosa necesaria para la realización completa y cabal de los trabajos descritos en los **PLANOS** y el alcance de la obra.

PLANOS Y DETALLES

MINISTERIO DE LA PRESIDENCIA

GOBIERNO NACIONAL
PANAMA

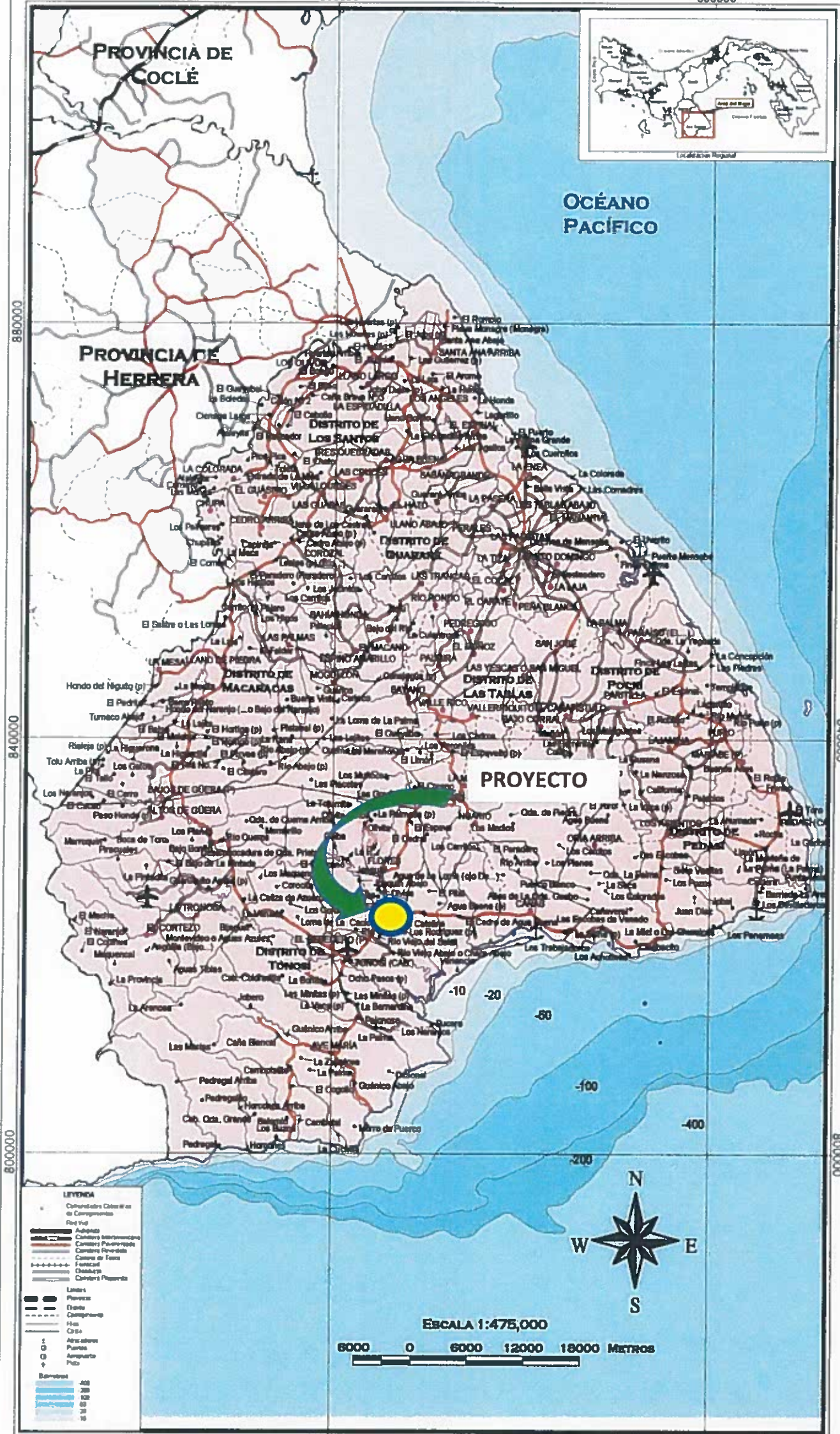
DIRECCION DE ASISTENCIA SOCIAL

REPÚBLICA DE PANAMÁ
GOBIERNO NACIONAL

Mapa Político de La Provincia de Los Santos

560000

600000



61130
293



PROYECTO CANCHA
MULTIUSO

hacia Flores

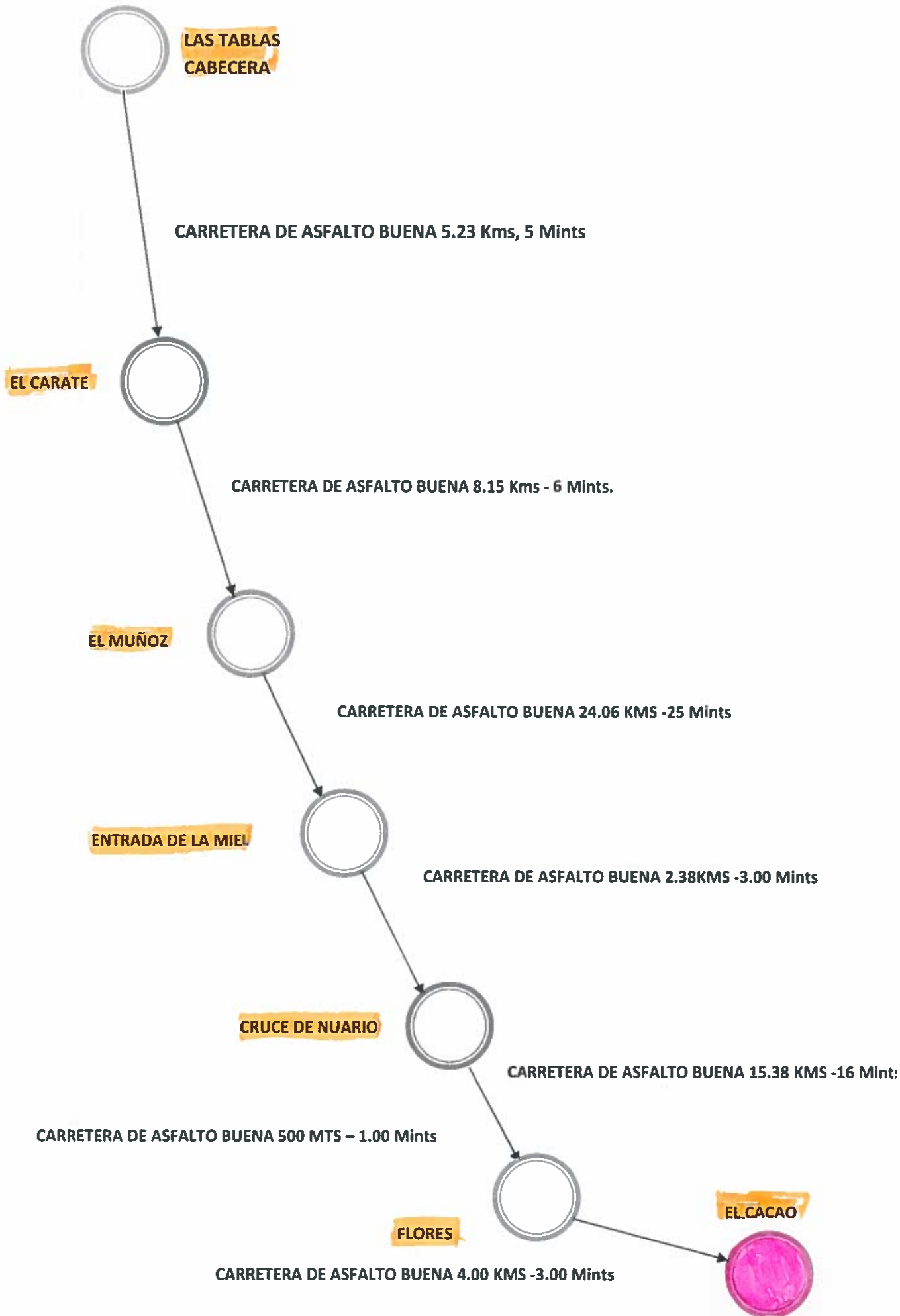
hacia Tonosi

Google Earth

Imatge © 2020 GNE S y Altius

ACCESIBILIDAD

"CONSTRUCCIÓN DE CANCHA MULTIUSO EN EL CORREGIMIENTO DE EL CACAO"



PROYECTO: CONSTRUCCIÓN DE CANCHA MULTIUSO EN EL CORREGIMIENTO DE EL CACAO.

2.40

----- 61130
E-290

INVERSION B/.00,0000.00
Nombre de la Compañía

PARTIDA PRESUPUESTARIA
0.00.0.0.000.00.00.000

TEXTO DESCRIPTIVO E INFORMACIÓN DE LO QUE SE ESTÁ REALIZANDO EN EL PROYECTO



MINISTERIO DE LA PRESIDENCIA
Dirección de Asistencia Social

NOTA: EL TAMAÑO DE LAS LETRAS QUE DEFINEN EL PROYECTO PODRAN SER AJUSTADAS EN SU ALTURA DEPENDIENDO DE LA LONGITUD DEL NOMBRE DEL PROYECTO Y TOMANDO EN CUENTA EL ESPACIO ASIGNADO PARA TAL FIN DE FORMA TAL QUE SEA LO MAS LEGIBLE POSIBLE

NOTA: LOS DATOS DEL LETRERO SON UN EJEMPLO, EL CONTRATISTA DEBERA PLASMAR LOS DATOS CORRESPONDIENTES AL PROYECTO A REALIZAR.
NOTA: ARTE SUJETO A CAMBIO, SE DEBE COORDINAR CON EL DEPARTAMENTO DE FORMULACION Y EVALUACION DE PROYECTOS.

NIVEL DE SUELO NATURAL

LETRERO TIPO "1"
ESCALA 1:12.5

OBSERVACION:
-LA LAMINA FOSFATADA (CAL.24) SE COLOCARA EN UN SOLO LADO DEL LETRERO.
-EL LETRERO SERA TIPO BANER.

NICASIO SAENZ GARCIA
INGENIERO CIVIL
Lic. N° 95-006-060
Ministerio de la Presidencia
Dirección de Asistencia Social



DIRECCION DE ASISTENCIA SOCIAL

PROYECTO N° :

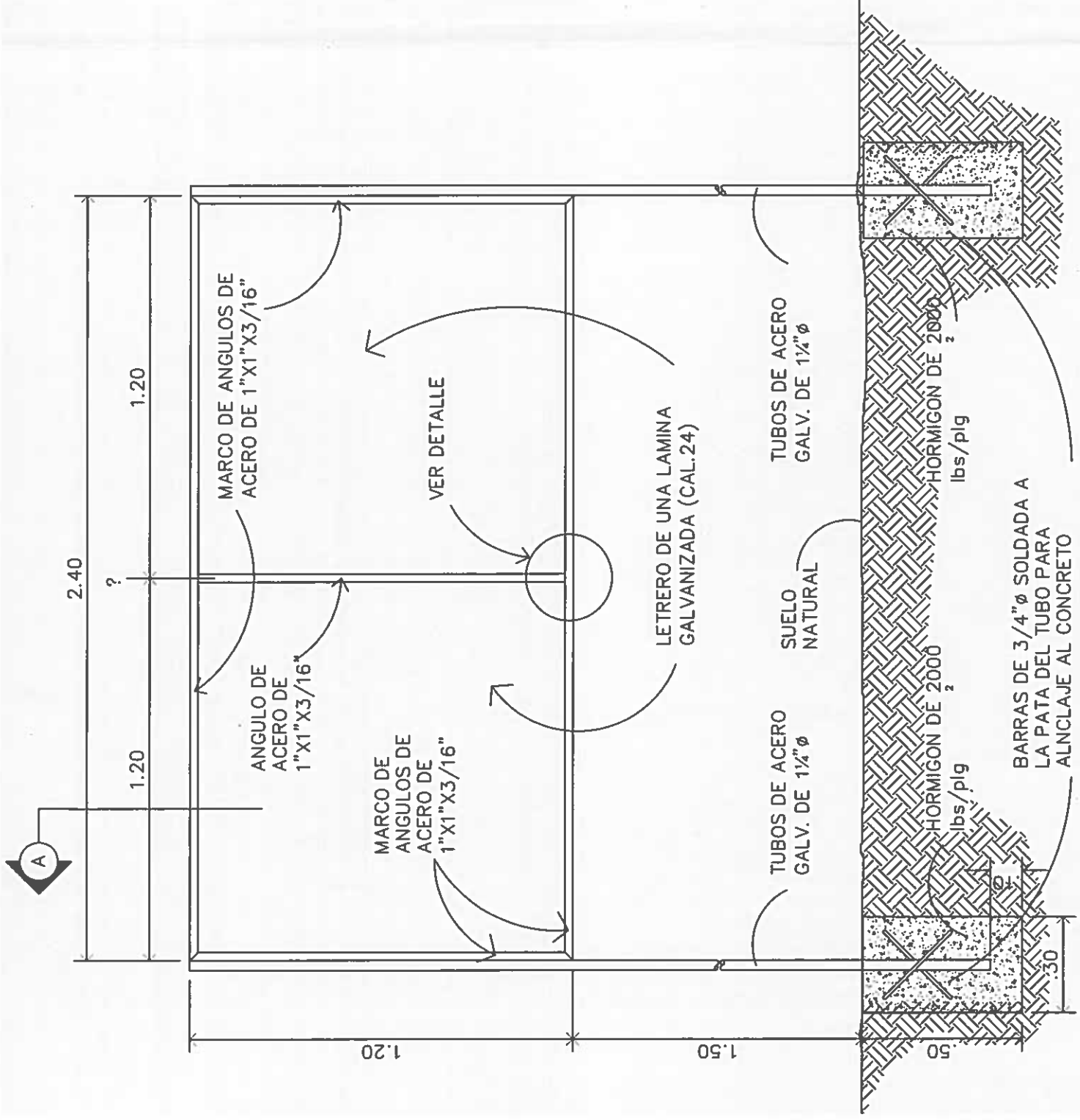
NOMBRE DE PROYECTO:

DISEÑO:	CODIGO:
DIBUJO:	FECHA:
CALCULO:	HOJA DE
REVISION:	MODIFICACION
ESCALA:	FECHA

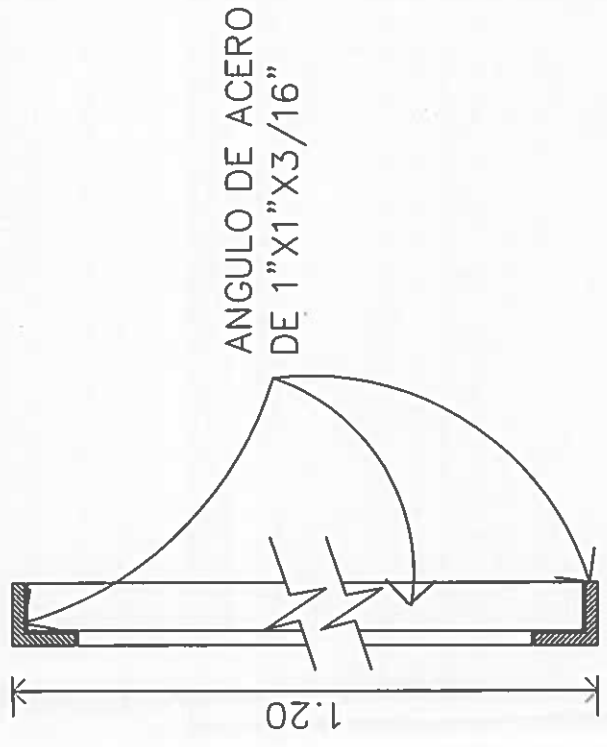
FIEL COPIA DE FIRMA Y SELLO DEL ORIGINAL QUE REPOSA EN NUESTROS ARCHIVOS

ING. NICASIO SAENZ

SECCION DE EVALUACION - PLANOS Y ESPECIFICACIONES

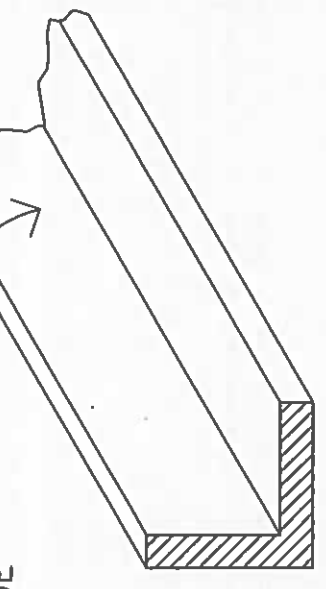


**ESTRUCTURA DE ACERO
PARA LETRERO.**
SIN ESCALA



DETALLE A-A.
ESCALA 1:5

ANGULO DE ACERO DE 1"X1"X3/16" RECORTADO EN EL BORDE



**SECCION DEL
CORTE.**
SIN ESCALA

DESCRIPCION DE COLORES

1. LOGO GOBIERNO NACIONAL ----- COLORES REGLAMENTARIOS
2. PROYECTO: ----- NEGRA
3. NOMBRE DE PROYECTO ----- NEGRA
4. COMUNIDAD Y NOMBRE DE LA COMUNIDAD ----- NEGRA
5. BENEFICIARIOS: ----- NEGRA
6. LOGO DEL DAS ----- COLORES REGLAMENTARIOS

NICASIO SAENZ GARCIA
INGENIERO CIVIL
Lic. N° 95-006-080
Ministerio de la Presidencia
Dirección de Asistencia Social

DIRECCION DE ASISTENCIA SOCIAL

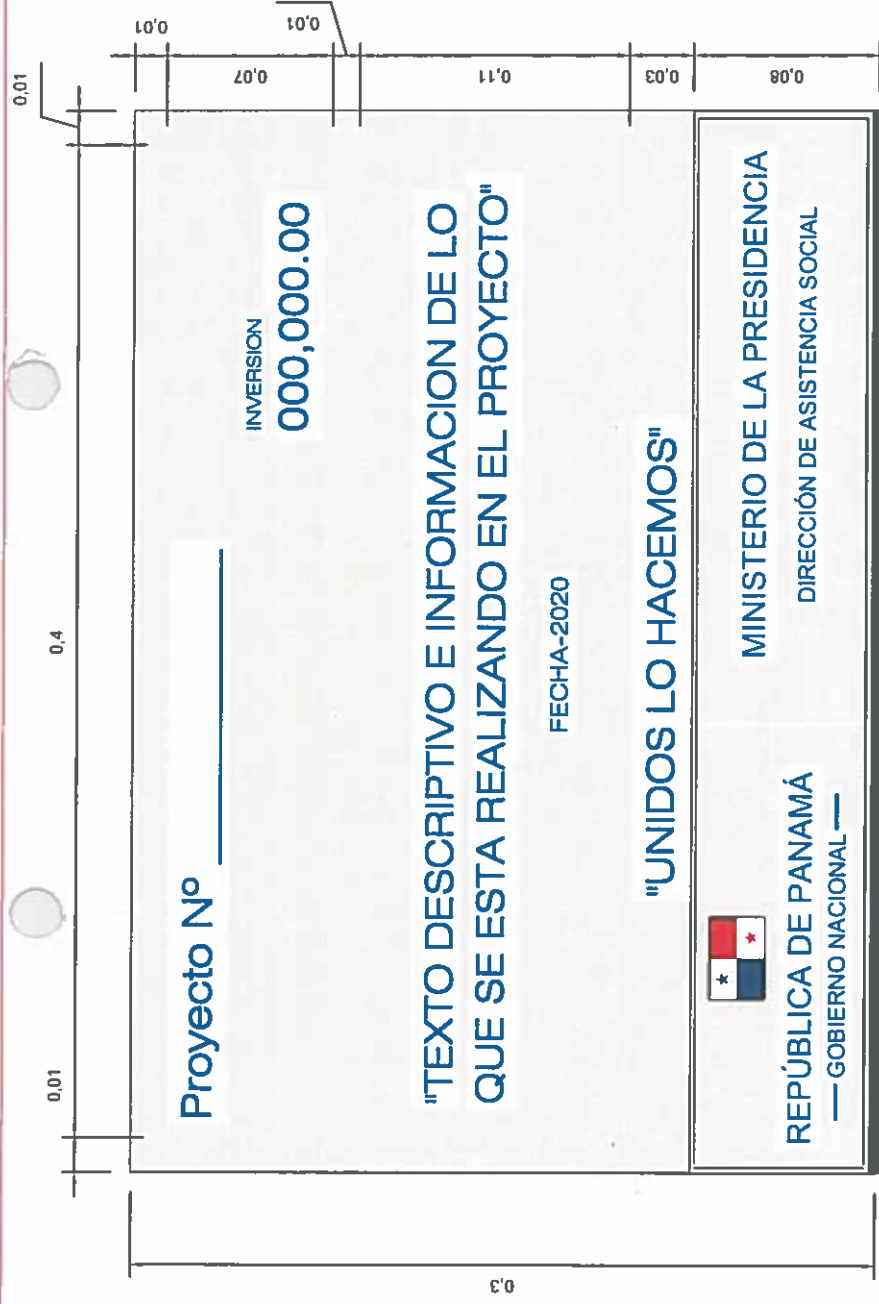
PROYECTO N° :

NOMBRE DE PROYECTO:

CODIGO:	
FECHA:	
HOJA DE MODIFICACION	
FECHA	

FIEL COPIA DE FIRMA Y SELLO DEL ORIGINAL QUE REPOSA EN NUESTROS ARCHIVOS

ING. NICASIO SAENZ



PLACA DE MARMOLINA

NOTA: LOS DATOS DEL LETRERO SON UN EJEMPLO; EL CONTRATISTA DEBERA PLASMAR LOS DATOS CORRESPONDIENTE AL PROYECTO A REALIZAR. LA PLACA SERA FIJADA CON CUATRO (4) TORNILLO DE $\frac{3}{8}$ Ø X 1 $\frac{1}{2}$ ". LA PLACA SERA DE MARMOLINA COLOR CREMA, TODAS LAS LETRAS Y LOGOS PLASMADOS EN LA PLACA SERA DE COLOR AZUL.

NOTA: ARTE SUJETO A CAMBIO, SE DEBE COORDINAR CON EL DEPARTAMENTO DE FORMULACION Y EVALUACION DE PROYECTOS.

NICASIO SAENZ GARCIA
 INGENIERO CIVIL
 Lic. N° 95-006-080
 Ministerio de la Presidencia
 Dirección de Asistencia Social


REPÚBLICA DE PANAMÁ
 GOBIERNO NACIONAL

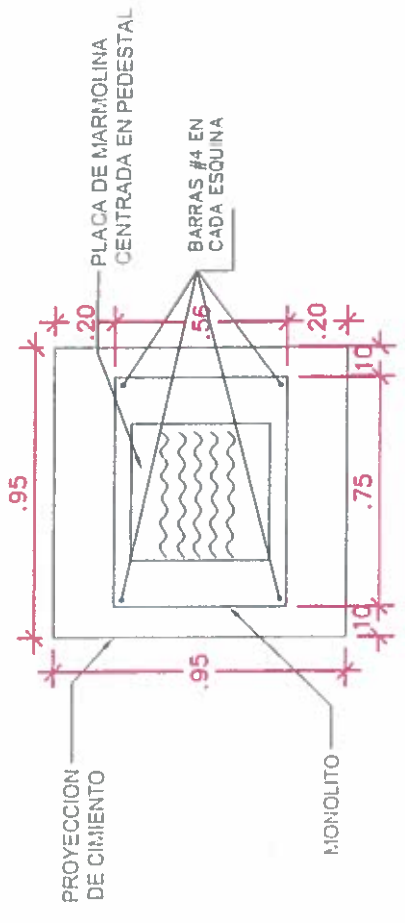
DIRECCION DE ASISTENCIA SOCIAL	
PROYECTO N° :	
NOMBRE DE PROYECTO:	
DISEÑO: DIBUJO: CALCULO: REVISION: ESCALA:	CODIGO: FECHA: HOJA DE: MODIFICACION: FECHA:

FIEL COPIA DE FIRMA Y SELLO DEL ORIGINAL QUE REPOSA EN NUESTROS ARCHIVOS

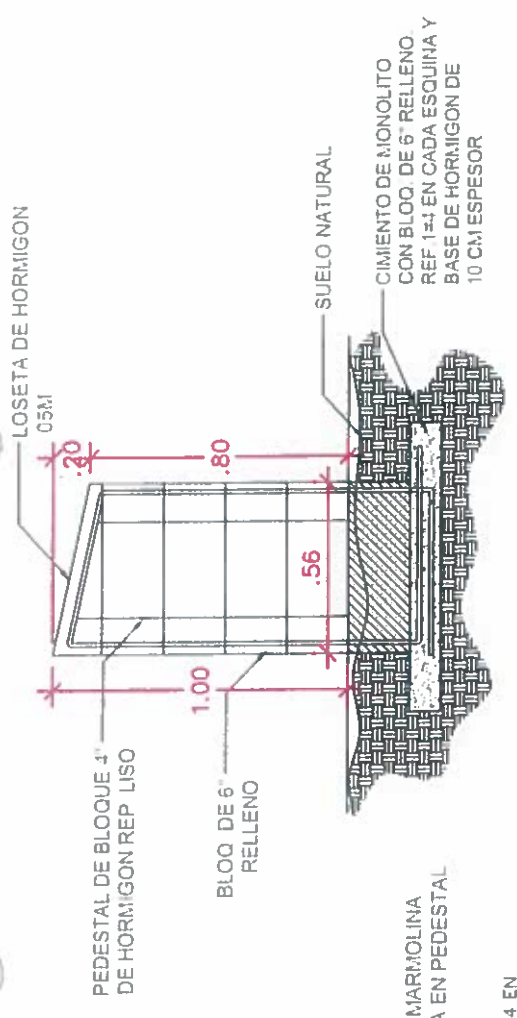
61130

ING. NICASIO SAENZ

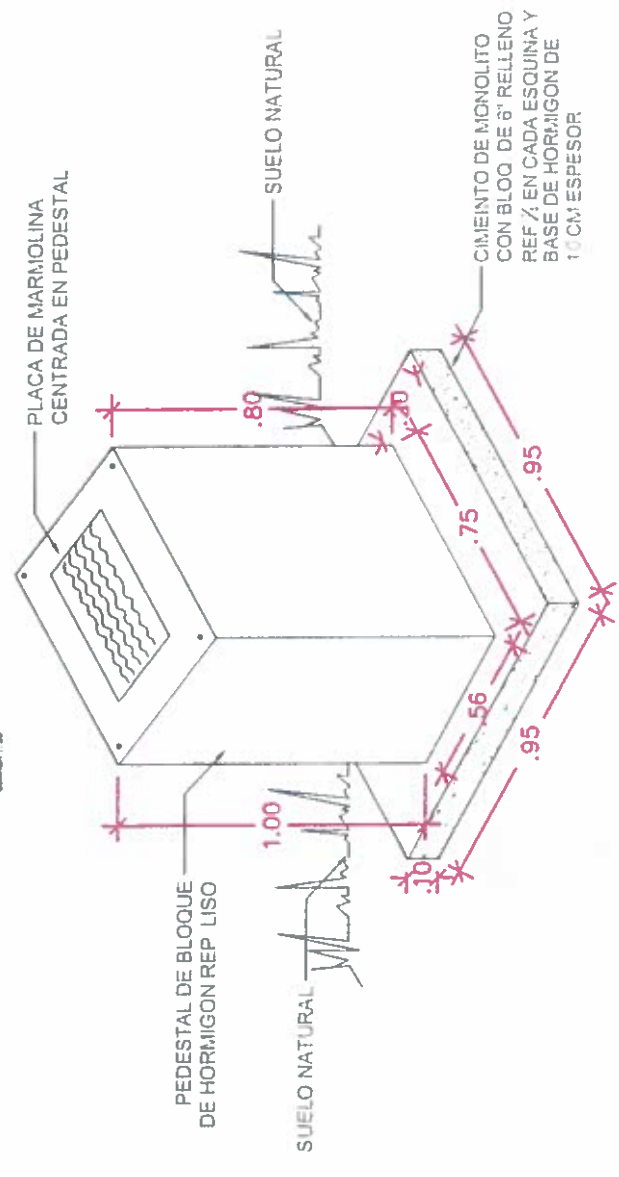
SECCION DE EVALUACION - PLANOS Y ESPECIFICACIONES



PLANTA MONOLITO
ESCALA 1:20



ELEVACION LATERAL
ESCALA 1:20



ISOMETRICO
ESCALA 1:20

NICASIO SAENZ GARCIA
INGENIERO CIVIL
Lic. N° 95-006-0811
Ministerio de la Presidencia
Dirección de Asistencia Social

REPÚBLICA DE PANAMÁ

DIRECCION DE ASISTENCIA SOCIAL

PROYECTO N° :

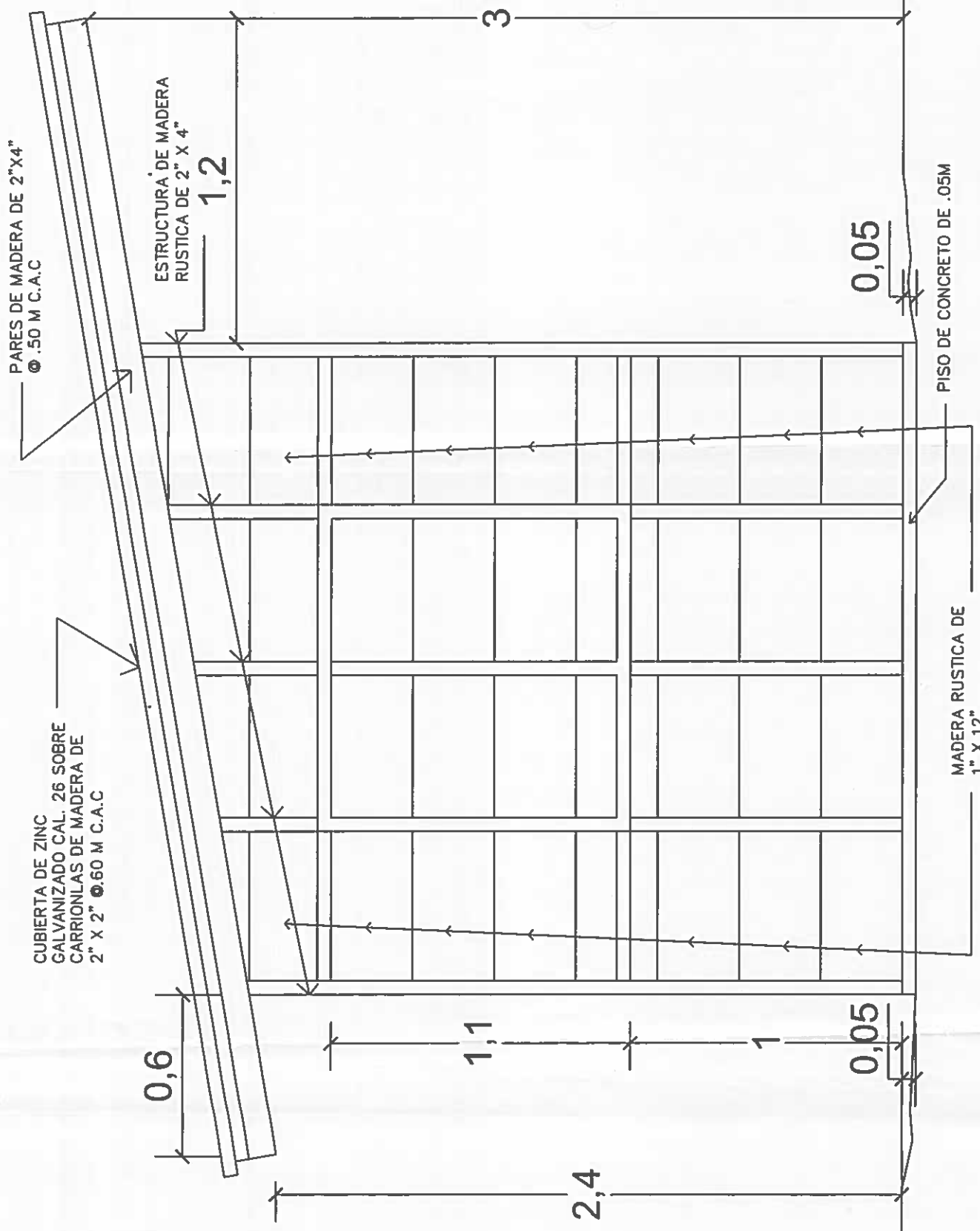
NOMBRE DE PROYECTO :

FIEL COPIA DE FIRMA Y SELLO DEL ORIGINAL QUE REPOSA EN NUESTROS ARCHIVOS

ING. NICASIO SAENZ
SECCION DE EVALUACION - PLANOS Y ESPECIFICACIONES

81130
82-287

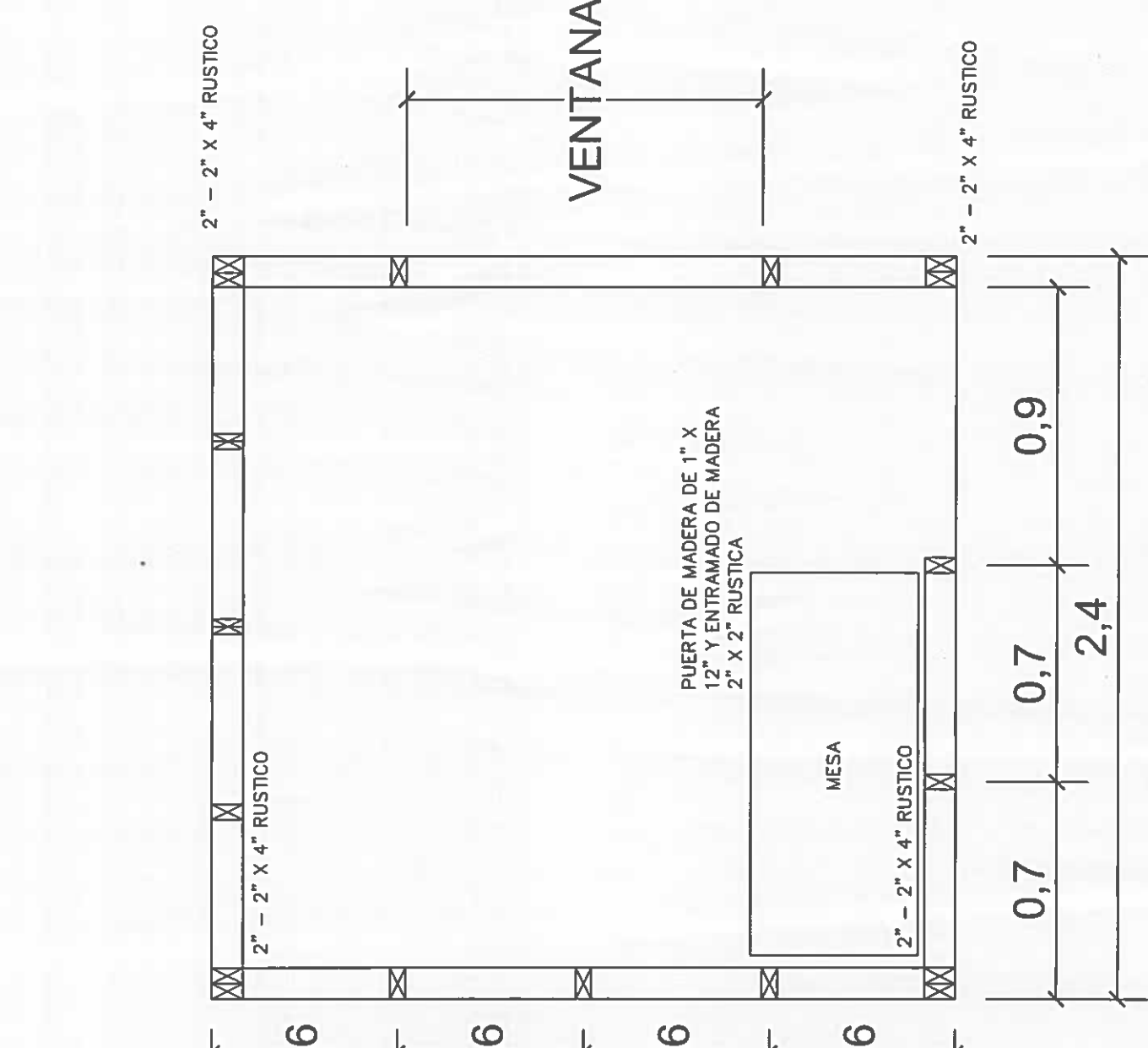
61130
FE-286



NICASIO SAENZ GARCIA
INGENIERO CIVIL
Lic. N° 95-006-080
Ministerio de la Presidencia
Dirección de Asistencia Social

ELEVACION LATERAL

ESC: 1/25



PLANTA

ESC: 1/25

DIRECCION DE ASISTENCIA SOCIAL		CODIGO:	
PROYECTO N° :		FECHA:	
NOMBRE DE PROYECTO:		HOJA DE	
		MODIFICACION	
		FECHA	

FIEL COPIA DE FIRMA Y SELLO DEL ORIGINAL QUE REPOSA EN NUESTROS ARCHIVOS

ING. NICASIO SAENZ

SECCION DE EVALUACION - PLANOS Y ESPECIFICACIONES



REPÚBLICA DE PANAMÁ
— GOBIERNO NACIONAL —

CONSTRUCCION DE CANCHA



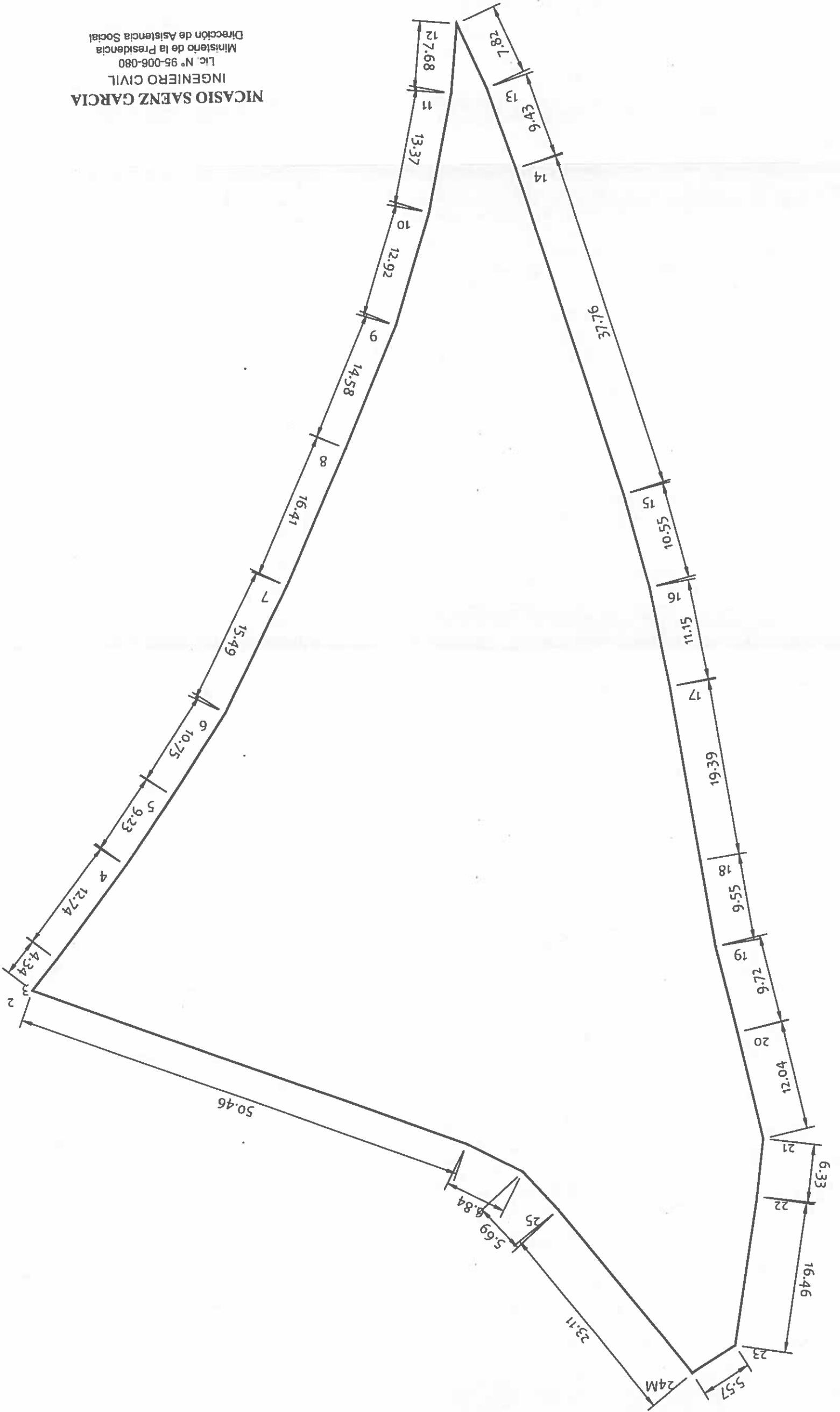
ESCALA:	
REVISION:	
CALCULO:	
DIBUJO:	
DISEÑO:	
PROYECTO N°:	61130
NOMBRE DE PROYECTO:	CONSTRUCCION DE CANCHA MULTUSOS EN EL CACAO
CODIGO:	

SECCION DE EVALUACION - PLANOS Y ESPECIFICACIONES
ING. NICASIO SAENZ
 FIEL COPIA DE FIRMA Y SELLO DEL ORIGINAL
 QUE REPOSA EN NUESTROS ARCHIVOS.

DIRECCION DE ASISTENCIA SOCIAL

PLANTA DE POLIGONO
 CANCHA MULTUSOS
 ESCALA: 1:500

NICASIO SAENZ GARCIA
 INGENIERO CIVIL
 Lic. N° 95-006-080
 Ministerio de la Presidencia
 Dirección de Asistencia Social



61130
 PE-284



ESCALA	
REVISION:	
CALCULO	
DIBUJO	
DISEÑO	

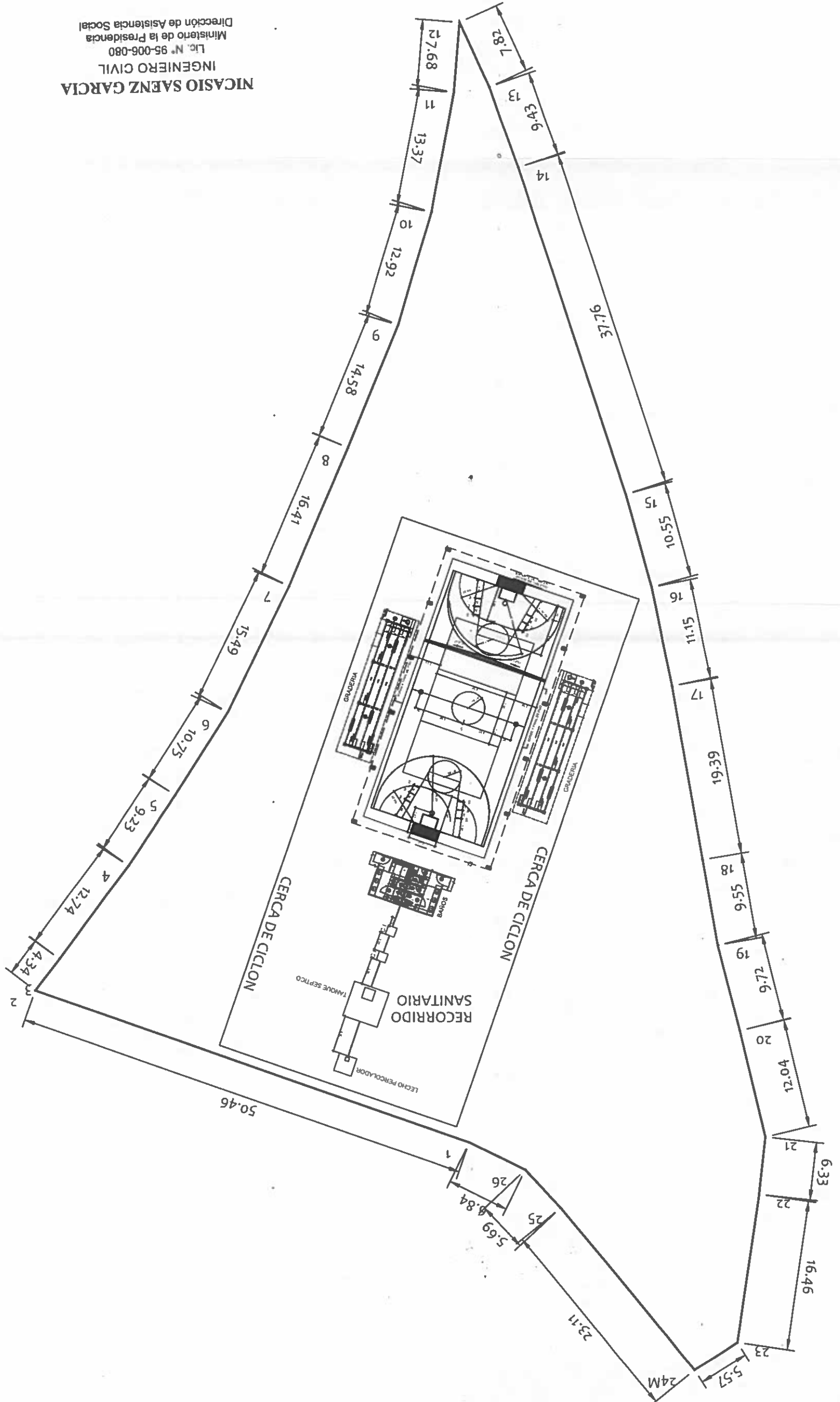
PROYECTO N°: 61130	
NOMBRE DE PROYECTO: CONSTRUCCIÓN DE CANCHA MULTUSOS EN EL CACAO	
FECHA	
HOJA DE	
MODIFICACION	
FECHA	

SECCION DE EVALUACION - PLANOS Y ESPECIFICACIONES
ING. MICASIO SAENZ
 FIEL COPIA DE FIRMA Y SELLO DEL ORIGINAL
 QUE REPOSA EN NUESTROS ARCHIVOS.

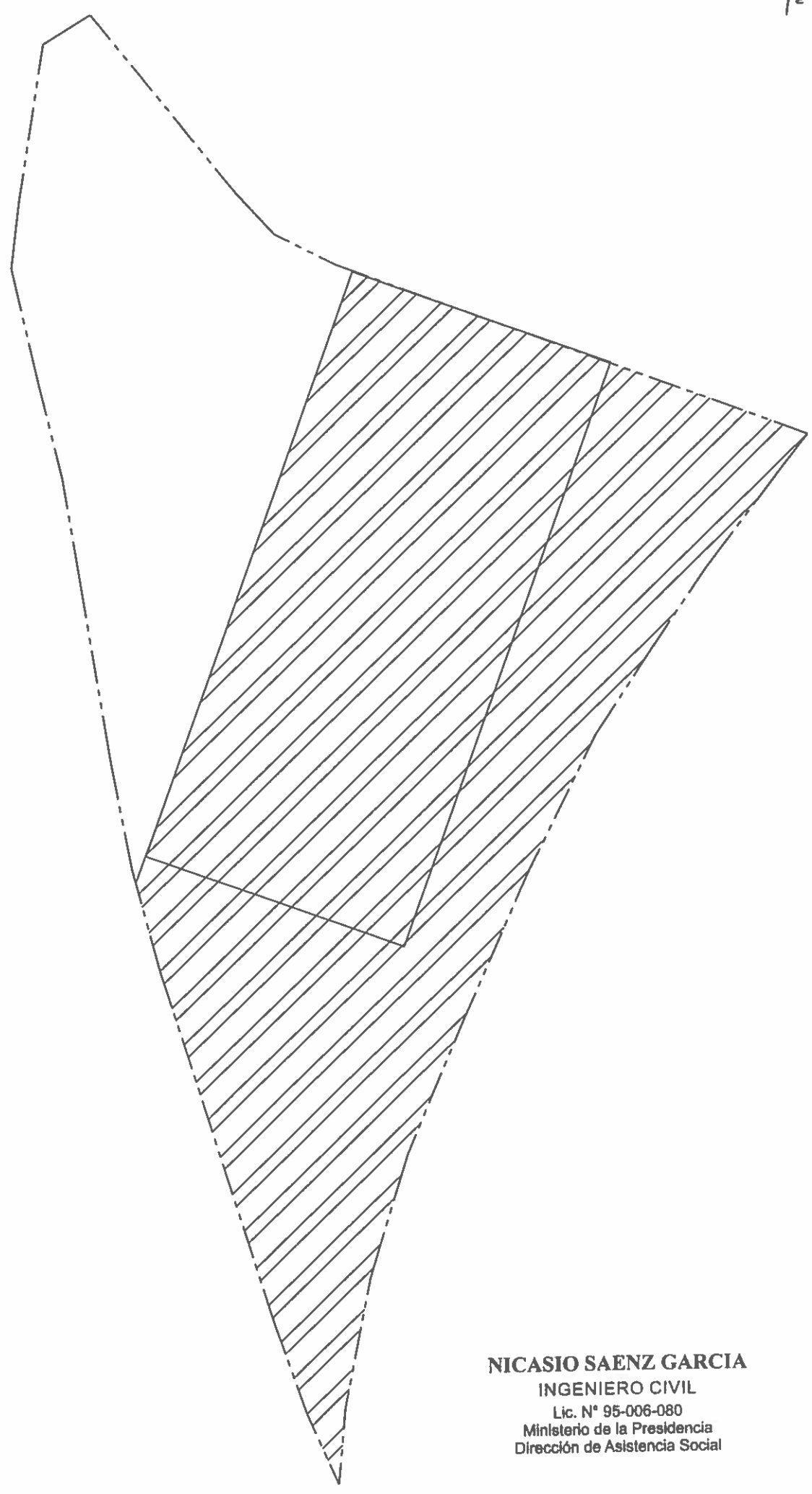
DIRECCION DE ASISTENCIA SOCIAL

PLANTA PROPUESTA
 CANCHA MULTUSOS ESCALA: 1:500

NICASIO SAENZ GARCIA
 INGENIERO CIVIL
 Lic. N° 95-006-080
 Ministerio de la Presidencia
 Dirección de Asistencia Social



388-2d
 08/17




NICASIO SAENZ GARCIA
 INGENIERO CIVIL
 Lic. N° 95-006-080
 Ministerio de la Presidencia
 Dirección de Asistencia Social

AREA DE RELLENO



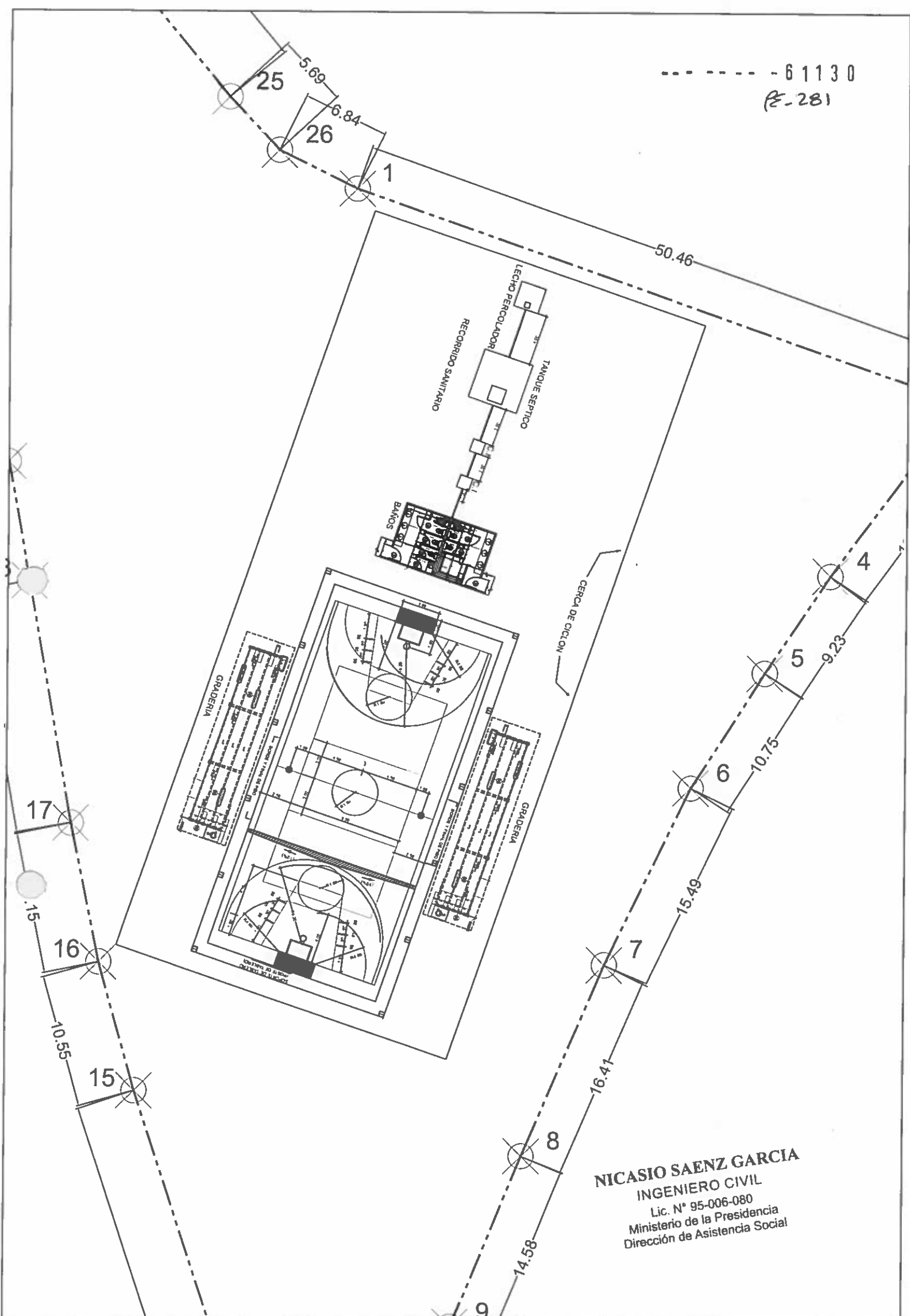
DIRECCION DE ASISTENCIA SOCIAL		
DISEÑO	PROYECTO N° :	CODIGO:
DBUJO	NOMBRE DE PROYECTO:	FECHA:
CALCULO		HOJA DE
REVISION		MODIFICACION
ESCALA		FECHA

FIEL COPIA DE FIRMA Y SELLO DEL ORIGINAL QUE REPOSA EN NUESTROS ARCHIVOS



ING. NICASIO SAENZ
 DEPARTAMENTO DE FORMULACION Y EVALUACION DE PROYECTOS - D.A.S.

- 61130
 (E-281)



NICASIO SAENZ GARCIA
 INGENIERO CIVIL
 Lic. N° 95-006-080
 Ministerio de la Presidencia
 Dirección de Asistencia Social



DIRECCION DE ASISTENCIA SOCIAL

DISEÑO	PROYECTO N° :	CODIGO:
DIBUJO:	NOMBRE DE PROYECTO:	FECHA:
CALCULO		HOJA DE
REVISIÓN		MODIFICACION
ESCALA		FECHA

FIEL COPIA DE FIRMA Y SELLO DEL ORIGINAL QUE REPOSA EN NUESTROS ARCHIVOS

(Signature)

ING. NICASIO SAENZ
 DEPARTAMENTO DE FORMULACIÓN Y EVALUACIÓN DE PROYECTOS - D.A.S.



DIRECCION DE ASISTENCIA SOCIAL

PROYECTO N° : 61130	CODIGO
NOMBRE DE PROYECTO: CONSTRUCCION DE CANCHA MULTUSOS EN EL CACAO	FECHA
	HOJA DE
	MODIFICACION
	FECHA
	ESCALA

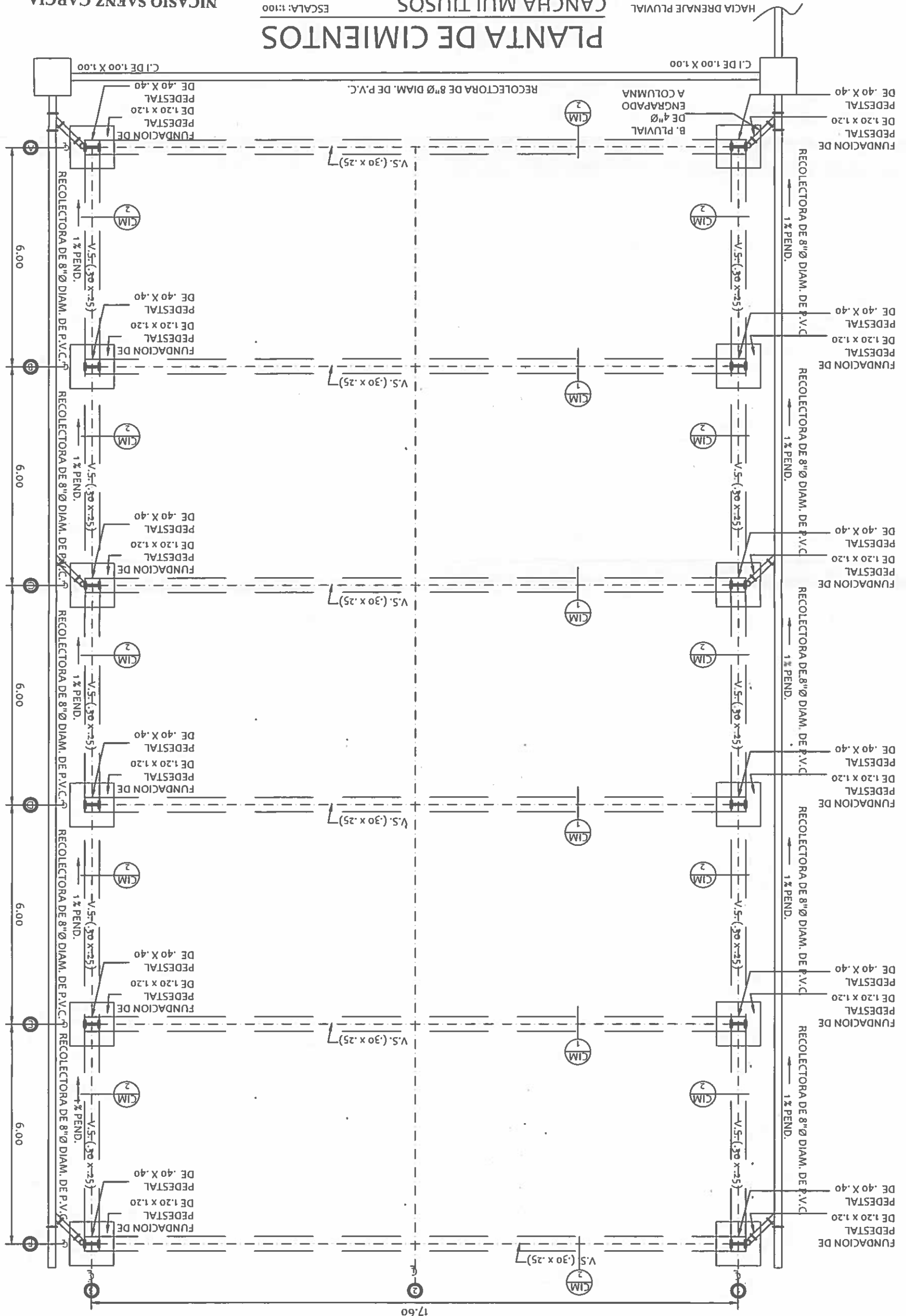
ING. NICASIO SAENZ

FIEL COPIA DE FIRMA Y SELLO DEL ORIGINAL QUE REPOSA EN NUESTROS ARCHIVOS.

61130
PS-279

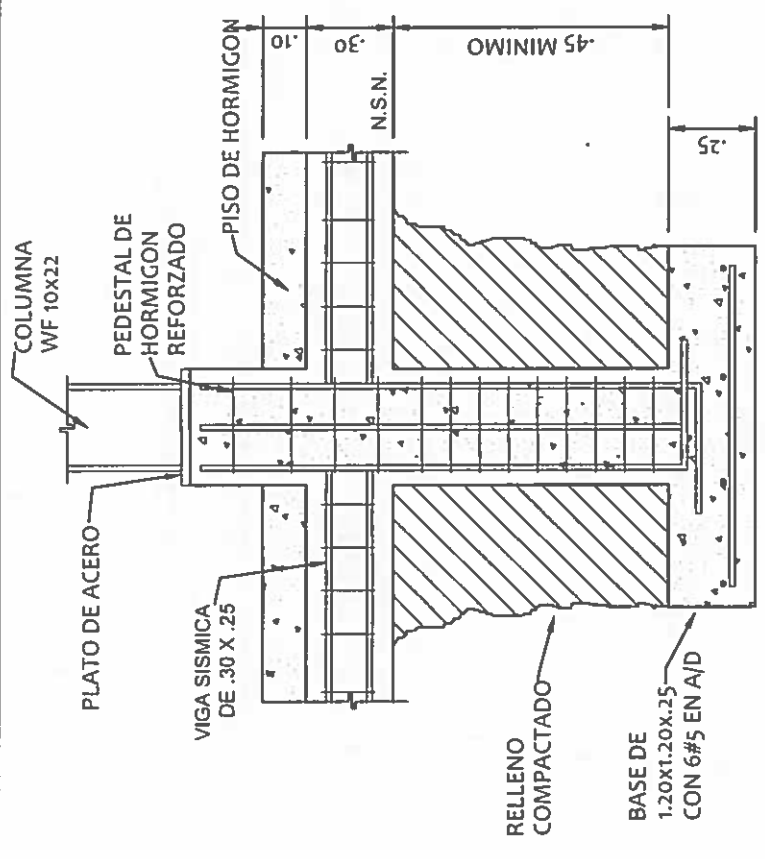
NICASIO SAENZ GARCIA
INGENIERO CIVIL
Lic. N° 85-006-080
Ministerio de la Presidencia
Direccion de Asistencia Social

PLANTA DE CIMIENTOS
CANCHA MULTUSOS
ESCALA: 1:100

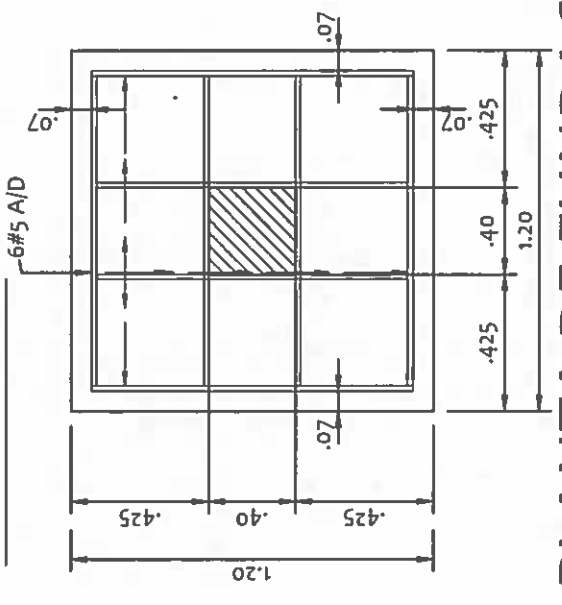


17.60

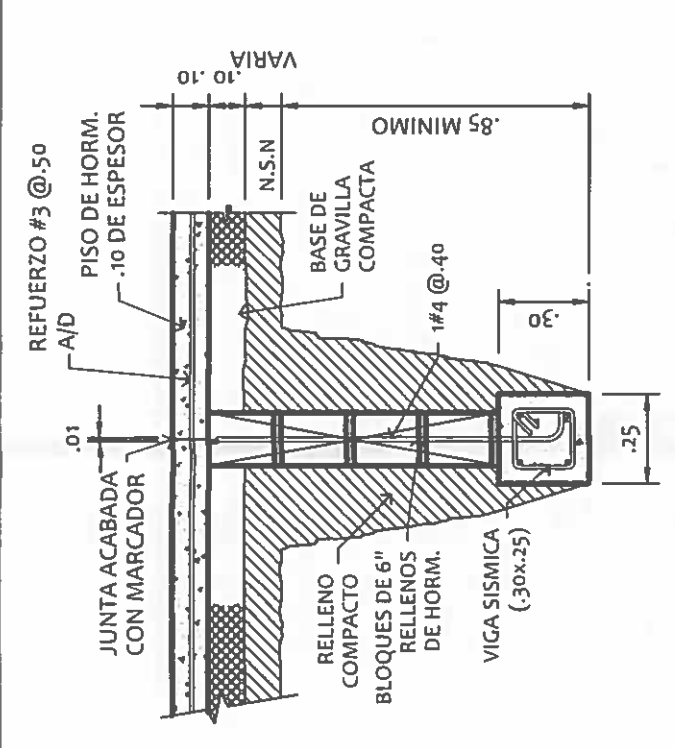
61130
PE-278



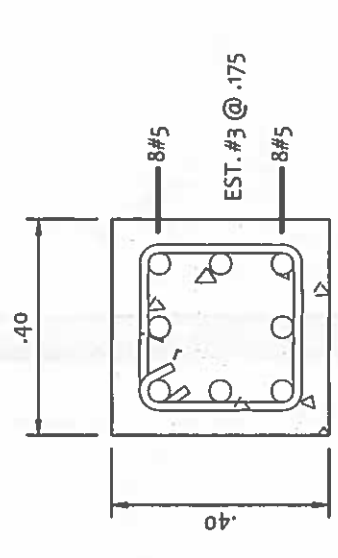
SECCIÓN DE PEDESTAL Y ZAPATA
ESCALA: 1:25



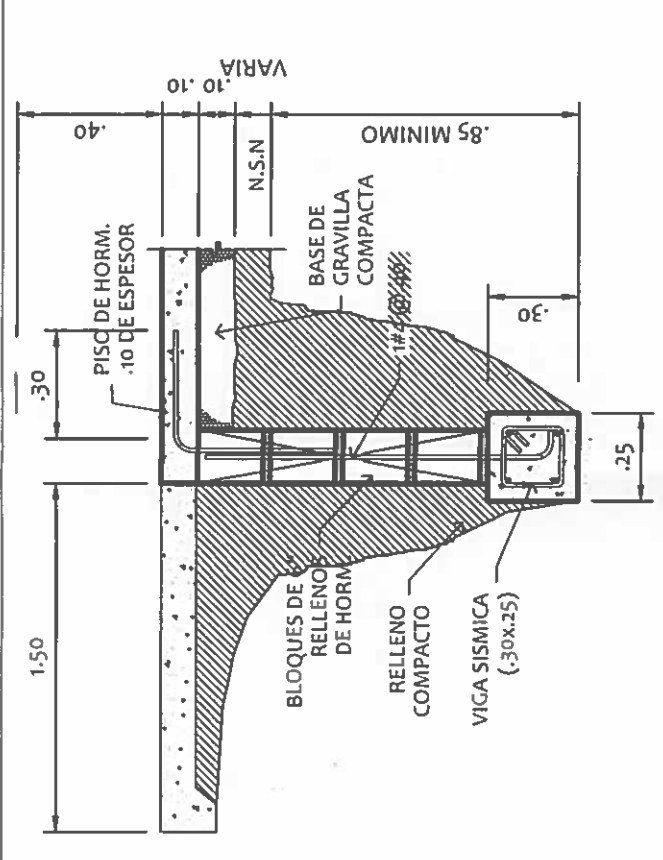
PLANTA DE FUNDACIÓN
ESCALA: 1:25



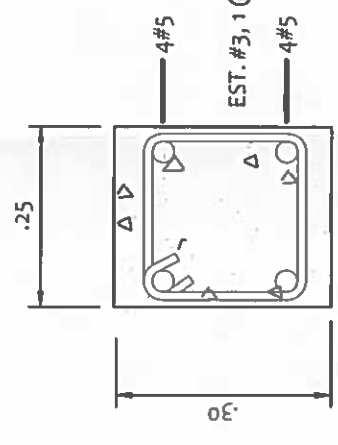
DETALLE DE CIMIENTOS CIM 1
ESCALA: 1:20



SECCIÓN DE PEDESTAL PEDESTAL 0.40X0.40
ESCALA: 1:10





DETALLE DE CIMIENTOS CIM 2
ESCALA: 1:20

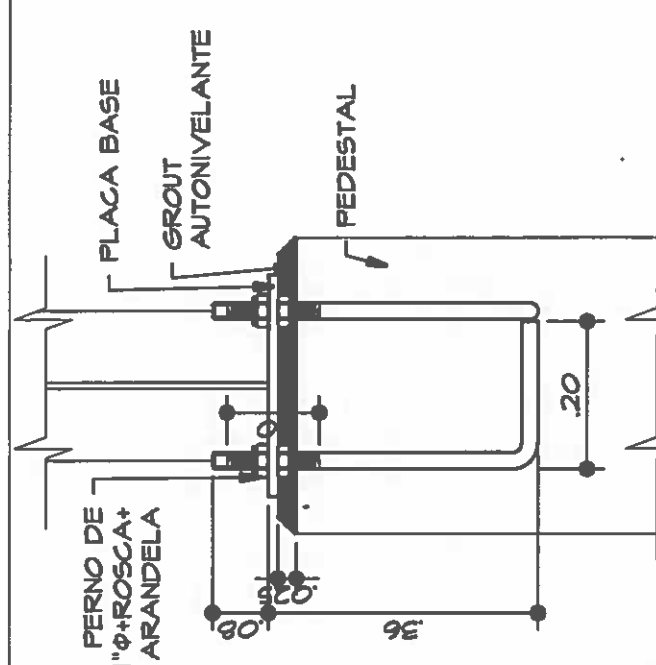


VIGA SISMICA 0.30X0.25
ESCALA: 1:10

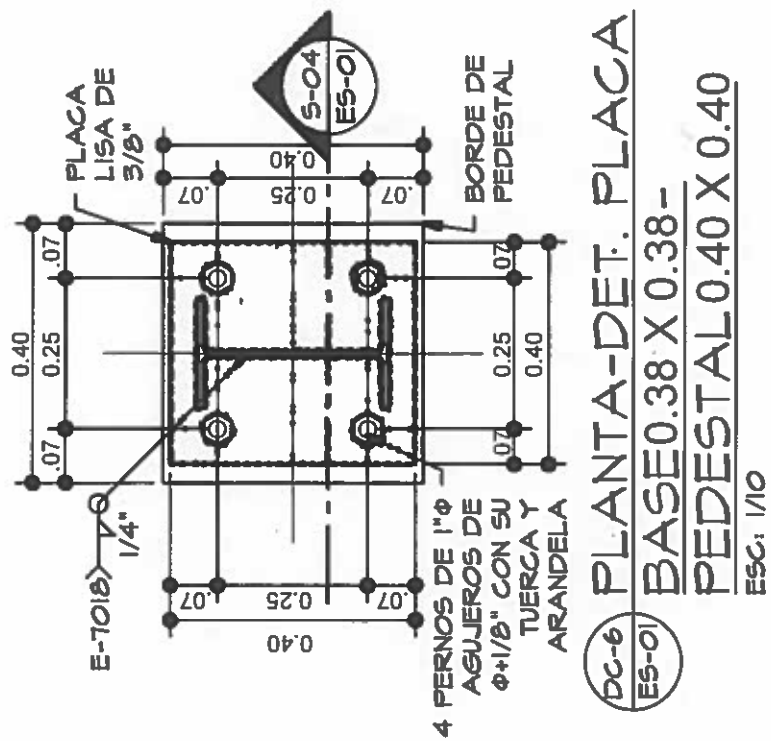
NICASIO SAENZ GARCIA
INGENIERO CIVIL
Lic. N° 95-006-080
Ministerio de la Presidencia
Dirección de Asistencia Social

 REPÚBLICA DE PANAMÁ GOBIERNO NACIONAL	DIRECCION DE ASISTENCIA SOCIAL		FIEL COPIA DE FIRMA Y SELLO DEL ORIGINAL QUE REPOSA EN NUESTROS ARCHIVOS.	
	DISEÑO:	DIBUJO:	CODIGO:	 ING. NICASIO SAENZ SECCION DE EVALUACION - PLANOS Y ESPECIFICACIONES
PROYECTO N° : 61130	NOMBRE DE PROYECTO: CONSTRUCCIÓN DE CANCHA MULTIUSOS EN EL CACAO	FECHA:		
ESCALA:	HOJA DE MODIFICACION:	FECHA:		
REVISOR:	ESCALA:	FECHA:		

61190
PB-877

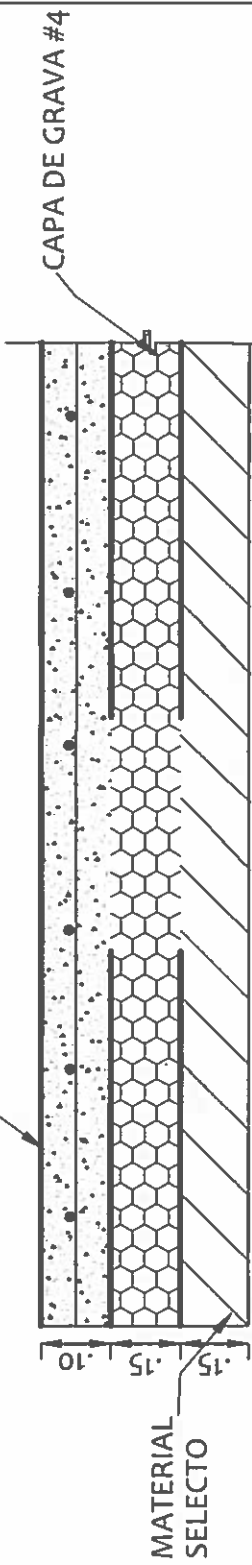


S-04
ES-01
SEC-DET. TIPICO
PERNOS DE ANCLAJE
ESC: 1/10



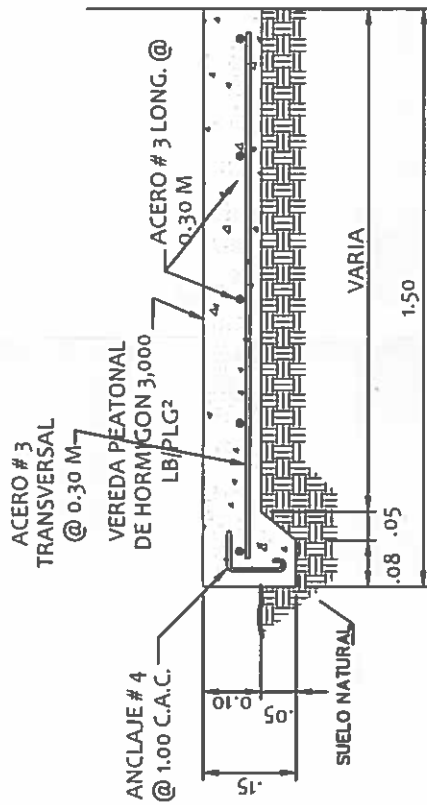
DC-6
ES-01
PLANTA-DET. PLACA
BASE 0.38 X 0.38 -
PEDESTAL 0.40 X 0.40
ESC: 1/10

PISO DE HORMIGON, BARRA #3
O EL EQUIVALENTE EN
FC MALLA ELECTRO SOLDADA



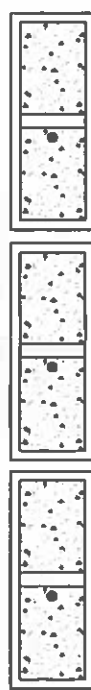
DETALLE DE SECCION DE PISO

ESCALA: 1:20



SECCION TIPICA DE VEREDA

ESCALA: 1:15



FUNDACION DE BLOQUES
DE 6" RELLENO CON #3 CADA 2 HILADAS

NICASIO SAENZ GARCIA
INGENIERO CIVIL

Lic. N° 95-006-080
Ministerio de la Presidencia
Dirección de Asistencia Social

DETALLE DE COLOCACION DE ACERO

ESCALA: 1:15

DIRECCION DE ASISTENCIA SOCIAL

PROYECTO N° : 61130

NOMBRE DE PROYECTO: CONSTRUCCION DE CANCHA MULTIUSOS EN
EL CACAO

DISEÑO:
DIBUJO:
CALCULO:
REVISION:
ESCALA:

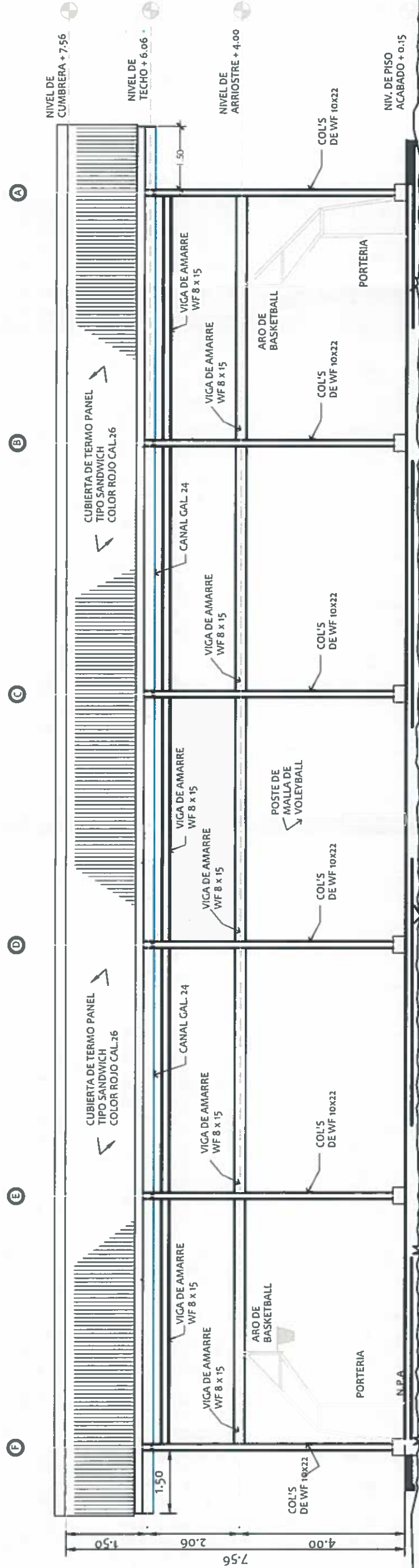
REPÚBLICA DE PANAMÁ
GOBIERNO NACIONAL

FIEL COPIA DE FIRMA Y SELLO DEL ORIGINAL
QUE REPOSA EN NUESTROS ARCHIVOS.

(Signature)

ING. NICASIO SAENZ
SECCION DE EVALUACION PLANOS Y ESPECIFICACIONES

61180
P.B.-07C



ELEVACIÓN FRONTAL
CANCHA MULTIUSOS ESCALA: 1:100

NICASIO SAENZ GARCIA
INGENIERO CIVIL
Lic. N° 95-006-080
Ministerio de la Presidencia
Dirección de Asistencia Social

DIRECCION DE ASISTENCIA SOCIAL

PROYECTO N° : 61130

NOMBRE DE PROYECTO: CONSTRUCCIÓN DE CANCHA MULTIUSOS EN EL CACAO



REPÚBLICA DE PANAMÁ
GOBIERNO NACIONAL

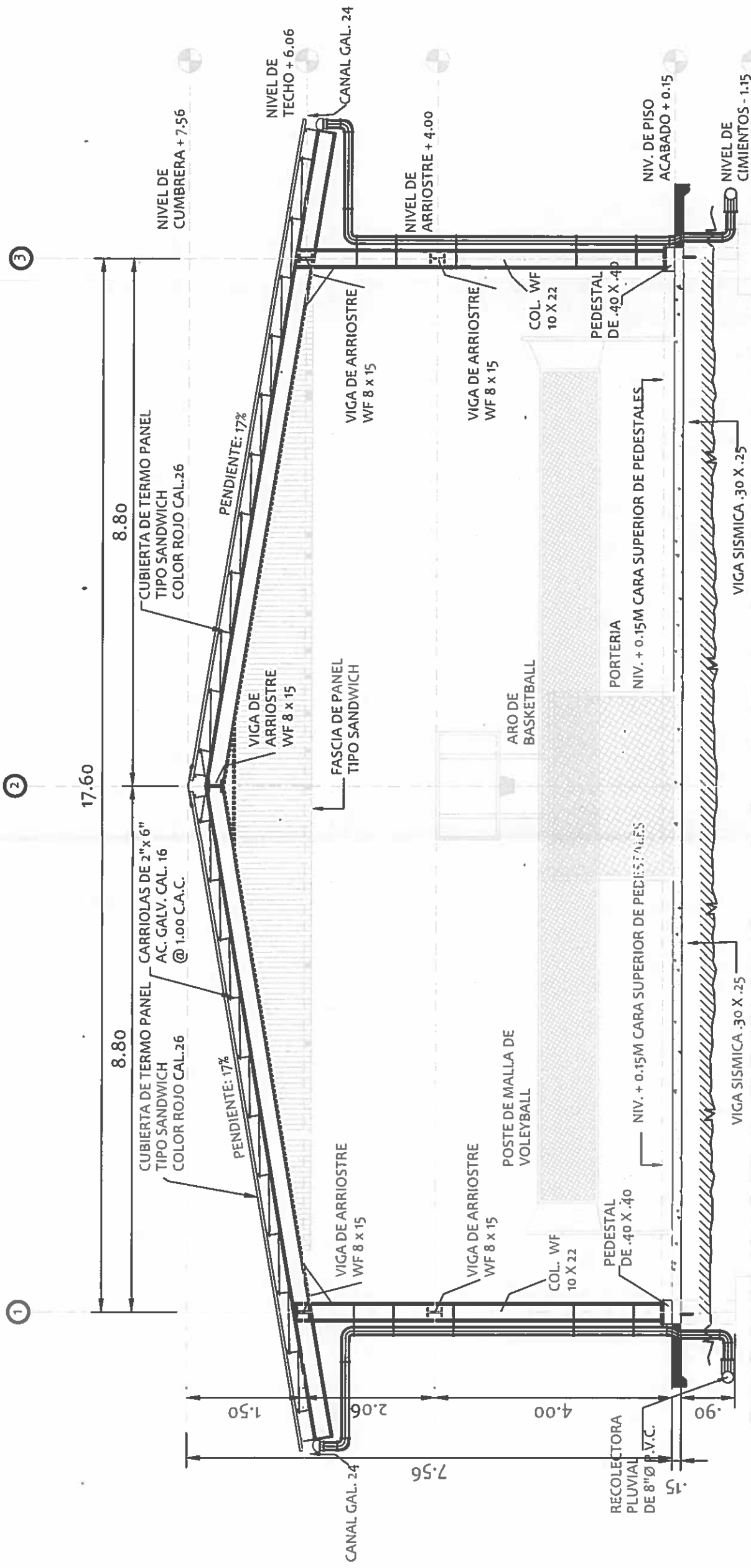
DISEÑO:	CODIGO:
DIBUJO:	FECHA:
CALCULO:	HORA DE:
REVISION:	MODIFICACION:
ESCALA:	FECHA:

FIEL COPIA DE FIRMA Y SELLO DEL ORIGINAL QUE REPOSA EN NUESTROS ARCHIVOS.

(Signature)
ING. NICASIO SAENZ

SECCION DE EVALUACION - PLANOS Y ESPECIFICACIONES

61130
PE-275



ELEVACIONES LATERALES
CANCHA MULTIUSOS

ESCALA: 1:75

NICASIO SAENZ GARCIA
INGENIERO CIVIL
Lic. N° 95-006-080
Ministerio de la Presidencia
Dirección de Asistencia Social

DIRECCION DE ASISTENCIA SOCIAL

PROYECTO N° : 61130

NOMBRE DE PROYECTO: CONSTRUCCIÓN DE CANCHA MULTIUSOS EN
EL CACAO



REPÚBLICA DE PANAMÁ
GOBIERNO NACIONAL

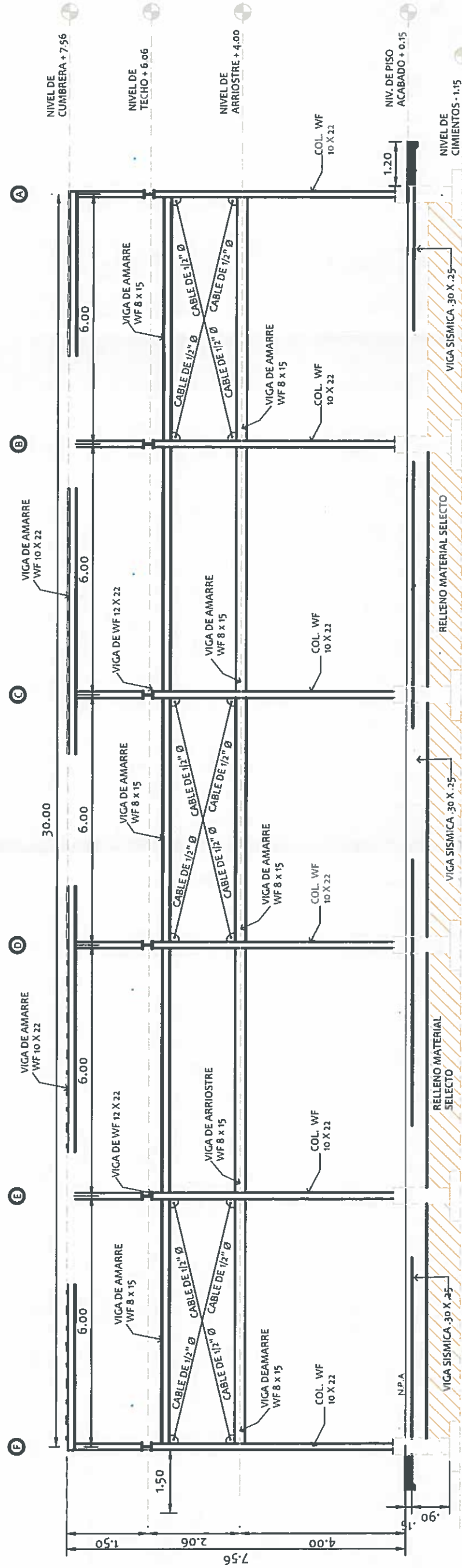
CODIGO:	
FECHA:	
HOJA DE:	
MODIFICACION:	
FECHA:	

FIEL COPIA DE FIRMA Y SELLO DEL ORIGINAL
QUE REPOSA EN NUESTROS ARCHIVOS.

(Signature)
ING. NICASIO SAENZ

SECCION DE EVALUACION, PLANOS Y ESPECIFICACIONES

61130
PE-274



ELEVACIÓN - MARCO SOBRE EJE "1"
CANCHA MULTIUSOS

ESCALA: 1:100

NICASIO SAENZ GARCIA
INGENIERO CIVIL
Lic. N° 95-006-080
Ministerio de la Presidencia
Dirección de Asistencia Social

DIRECCION DE ASISTENCIA SOCIAL

PROYECTO N° : 61130

NOMBRE DE PROYECTO: CONSTRUCCIÓN DE CANCHA MULTIUSOS EN EL CACAO

FIEL COPIA DE FIRMA Y SELLO DEL ORIGINAL QUE REPOSA EN NUESTROS ARCHIVOS.

(Signature)
ING. NICASIO SAENZ

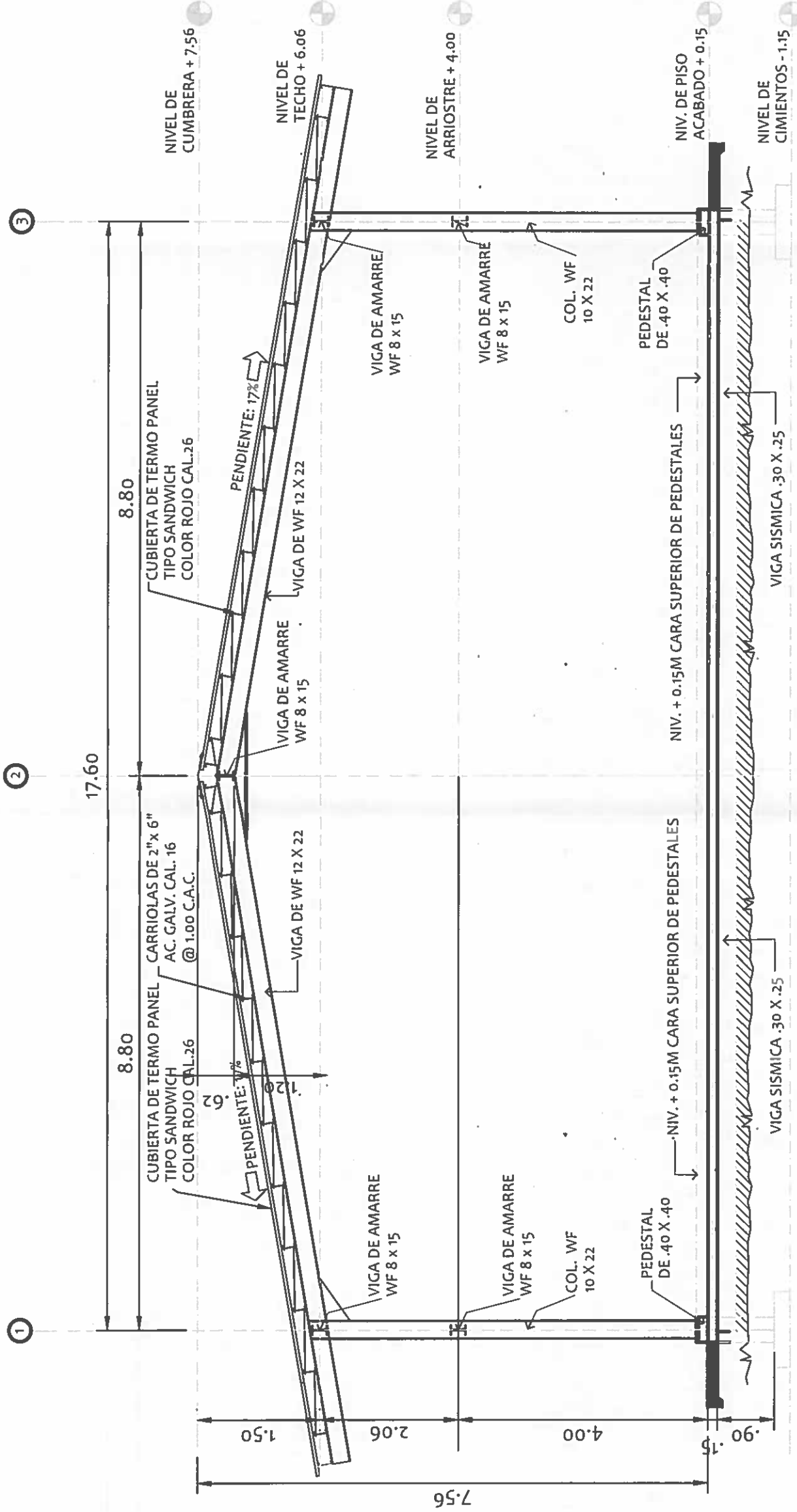
SECCION DE EVALUACION - PLANOS Y ESPECIFICACIONES



REPÚBLICA DE PANAMÁ
GOBIERNO NACIONAL

DISEÑO:	CODIGO:
DIBUJO:	FECHA:
CALCULO:	HORA DE
REVISION:	MODIFICACION
ESCALA:	FECHA

61130
PERF3



SECCIÓN DE MARCO SOBRE EJE "A"
CANCHA MULTIUSOS

ESCALA: 1:75

NICASIO SAENZ GARCIA
INGENIERO CIVIL
Lic. N° 95-006-080
Ministerio de la Presidencia
Dirección de Asistencia Social



REPÚBLICA DE PANAMÁ
GOBIERNO NACIONAL

DIRECCION DE ASISTENCIA SOCIAL

PROYECTO N° : 61130

NOMBRE DE PROYECTO: CONSTRUCCION DE CANCHA MULTIUSOS EN EL CACAO

FIEL COPIA DE FIRMA Y SELLO DEL ORIGINAL
QUE REPOSA EN NUESTROS ARCHIVOS.

(Signature)
ING. NICASIO SAENZ

SECCION DE EVALUACION PLANOS Y ESPECIFICACIONES

DISEÑO:	CODIGO:
DIBUJO:	FECHA:
CALCULO:	HOJADE
REVISION:	MODIFICACION
ESCALA:	FECHA:



PROYECTO N°: 61130	ESCALA:
NOMBRE DE PROYECTO: CONSTRUCCIÓN DE CANCHA MULTUSOS EN EL CACAO	REVISIÓN:
FECHA:	CALCULO:
HOJA DE:	DRUJO:
MODIFICACION:	ESCALA:
FECHA:	

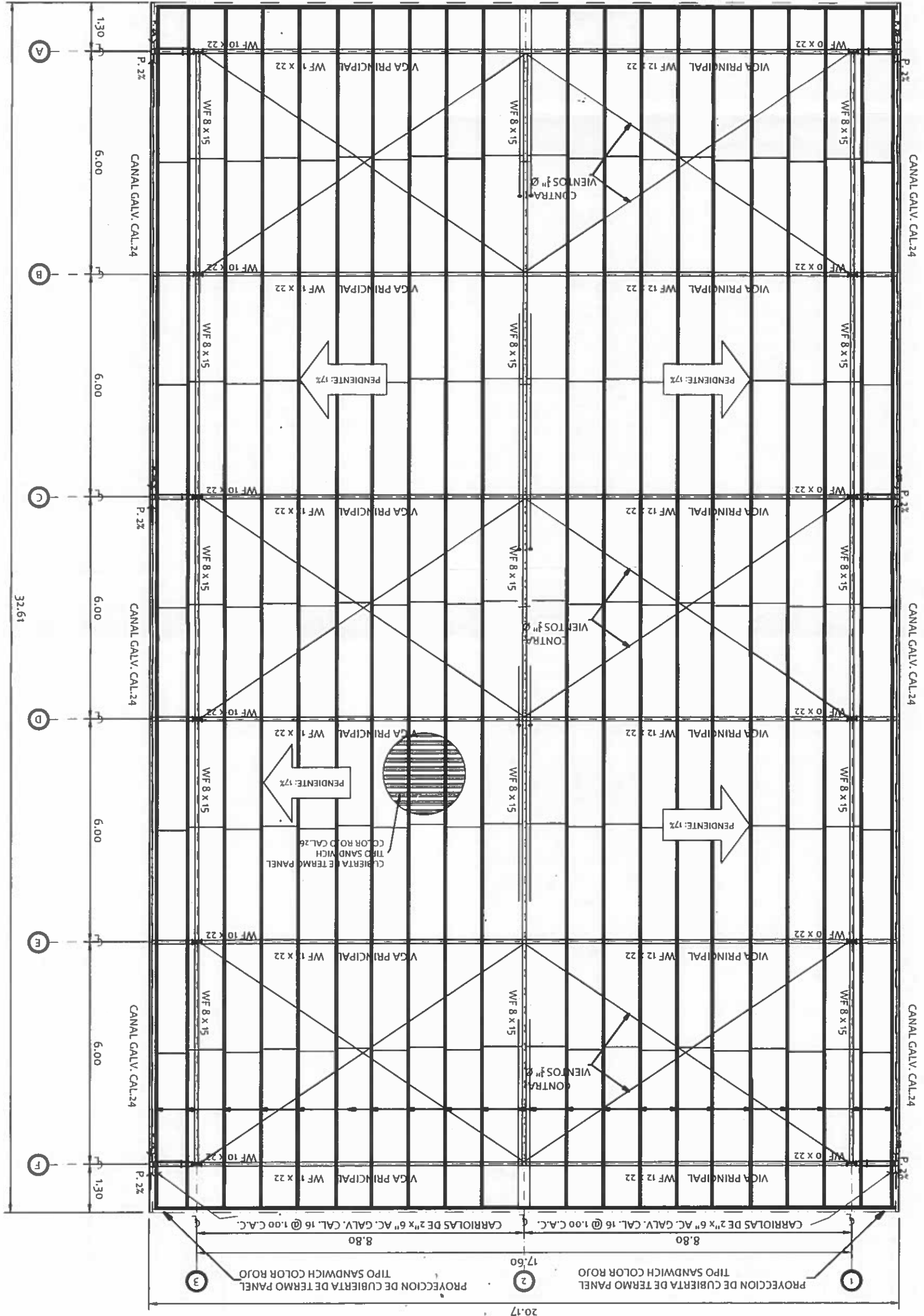
DIRECCION DE ASISTENCIA SOCIAL

ING. MICASIO SAENZ
FIEL COPIA DE FIRMA Y SELLO DEL ORIGINAL QUE REPOSA EN NUESTROS ARCHIVOS.

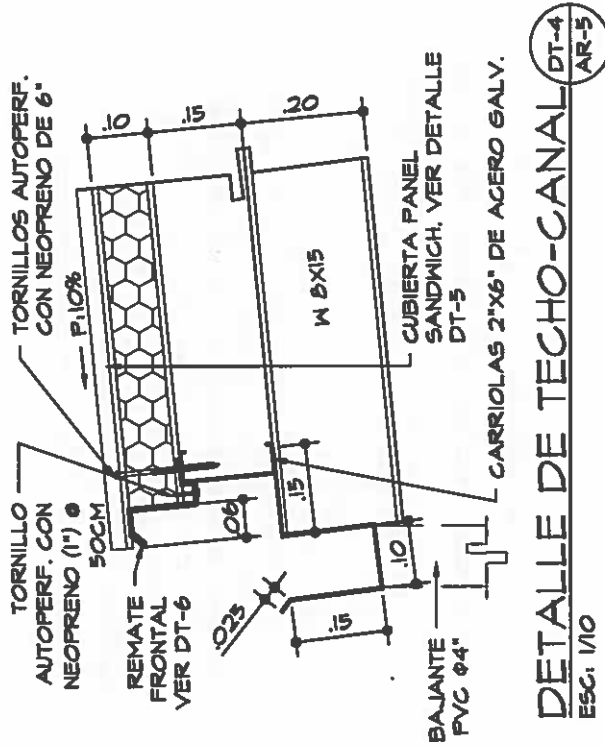
61130
P8-272

INGENIERO CIVIL
NICASIO SAENZ GARCIA
Lic. N° 95-006-080
Ministerio de la Presidencia
Direccion de Asistencia Social

PLANTA DE TECHO
CANCHA MULTUSOS
ESCALA: 1:100



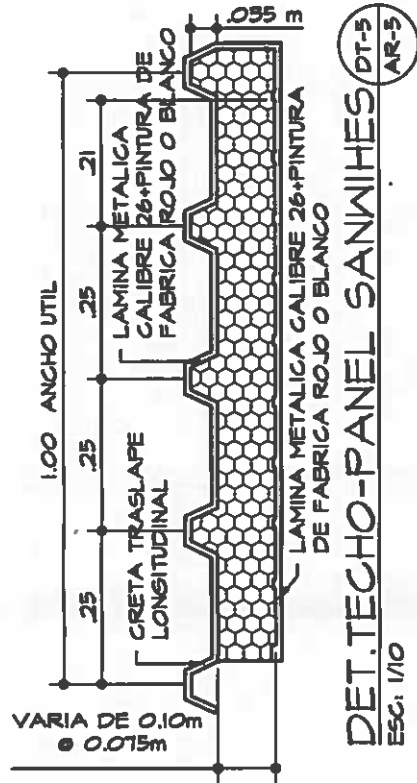
20.17



DETALLE DE TECHO-CANAL
ESC: 1/10 DT-4 AR-5

NOTAS ESTRUCTURALES:

- LAS BARRAS DE REFUERZO UTILIZARSE TENDRAN UN ESFUERZO DE CEDENCIA DE 60,000 LB/PLG². LAS SECCIONES DE ACERO ESTRUCTURAL TIPO WF CHANELES Y PLATINAS CUMPLIRAN CON LA ESPECIFICACION DEL ACERO.
- TODOS LOS MIEMBROS DE ACERO HORIZONTALES Y VERTICALES SERAN ENTEROS Y SE INSTALARAN A PLOMO A NIVEL RECTO.
- TODOS LOS ACEROS A UTILIZAR SERAN GRADO 40.
- TODO EL HORMIGON A UTILIZAR TENDRA UNA RESISTENCIA DE 3,000 LIBRAS X PULGADAS CUADRADAS A LOS 28 DIAS. A MENOS QUE INDIQUE LO CONTRARIO.
- CUALQUIER CAMBIO REALIZARSE EN EL DISEÑO ORIGINAL DEBERA SER CONSULTADO CON EL ING. ESTRUCTURAL.
- EL MEZCLADO DEL HORMIGON PODRA HACERSE MANUAL O MECANICAMENTE Y EL VAGIADO SERA CONTINUO HASTA EL LIMITE ESPECIFICO.

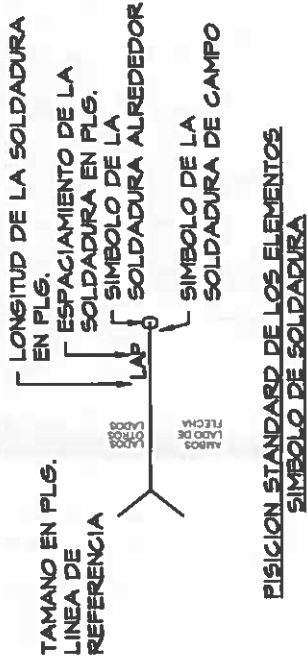


DET. TECHO-PANEL SANNAIHES
ESC: 1/10 DT-5 AR-5

NOTAS SOLDADURA:

- TODAS LAS SOLDADURAS, DEBERAN SER HECHAS CON LA MEJOR PRACTICA REQUISITOS APLICABLES DE AWS D-11.
- CODIGO DE SOLDADURA ESTRUCTURAL.
- NO DEBERAN HACERSE SOLDADURAS CUANDO LAS SUPERFICIES ESTEN MOJADAS O EXPUESTAS A LA LLUVIA.
- EN CADA UNION SE UTILIZARA SOLDADURA ESTRUCTURAL Y LA MISMA DEBERA QUEDAR LIJADA CON PRIMER APLICADO ANTICORROSIVO DE CALIDAD APROBADO POR PANDEPORTES. PARA EVITAR LA CORROSION.
- TODA LA SOLDADURA SERA DE TIPO E 6011 DE ARCO CONTINUO.

DETALLES DE SOLDADURA																																							
BISEL EN V CUADRADO	BISEL CUADRADO																																						
SIMBOLO BASICO DE SOLDADURA																																							
<table border="1"> <tr> <th>OTROS</th> <th>FILETE</th> <th>TAPON</th> <th>CUA</th> <th>DRABO</th> <th>DRABO</th> <th>BH-V</th> <th>BH-V</th> <th>BISEL</th> <th>J</th> <th>ABERTURA</th> <th>ABERTO</th> <th>SOLD. CON</th> <th>SOLD. CON</th> <th>CONTORNO</th> </tr> <tr> <td>○</td> <td>△</td> <td>□</td> <td>□</td> <td>□</td> <td>□</td> <td>∇</td> <td>∇</td> <td>∇</td> <td>∇</td> <td>∇</td> <td>∇</td> <td>○</td> <td>○</td> <td>○</td> </tr> </table>	OTROS	FILETE	TAPON	CUA	DRABO	DRABO	BH-V	BH-V	BISEL	J	ABERTURA	ABERTO	SOLD. CON	SOLD. CON	CONTORNO	○	△	□	□	□	□	∇	∇	∇	∇	∇	∇	○	○	○	<table border="1"> <tr> <th>CONTORNO</th> <th>SOLD. CON</th> <th>SOLD. CON</th> <th>CONTORNO</th> </tr> <tr> <td>○</td> <td>○</td> <td>○</td> <td>○</td> </tr> </table>	CONTORNO	SOLD. CON	SOLD. CON	CONTORNO	○	○	○	○
OTROS	FILETE	TAPON	CUA	DRABO	DRABO	BH-V	BH-V	BISEL	J	ABERTURA	ABERTO	SOLD. CON	SOLD. CON	CONTORNO																									
○	△	□	□	□	□	∇	∇	∇	∇	∇	∇	○	○	○																									
CONTORNO	SOLD. CON	SOLD. CON	CONTORNO																																				
○	○	○	○																																				



POSICION STANDARD DE LOS ELEMENTOS SIMBOLO DE SOLDADURA

DETALLES DE SOLDADURA	
PENETRACION COMPLETA	BISEL EN V
BISEL CUADRADO	BISEL EN V
PENETRACION COMPLETA	BISEL CUADRADO
BISEL CUADRADO	BISEL EN V
PENETRACION COMPLETA	SOLDADURA DE FILETE

NICASIO SAENZ GARCIA
INGENIERO CIVIL
Lic. N° 95-006-080
Ministerio de la Presidencia
Dirección de Asistencia Social

DIRECCION DE ASISTENCIA SOCIAL

PROYECTO N° : 61130

NOMBRE DE PROYECTO: CONSTRUCCION DE CANCHA MULTIUSOS EN EL CACAO

DISEÑO:
DIBUJO:
CALCULO:
REVISION:
ESCALA:

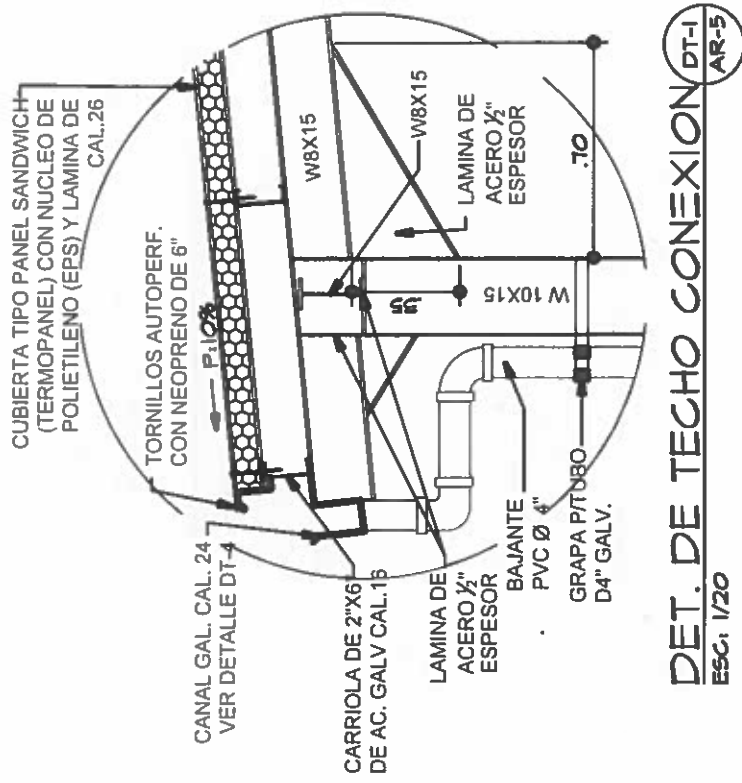
FIEL COPIA DE FIRMA Y SELLO DEL ORIGINAL QUE REPOSA EN NUESTROS ARCHIVOS.



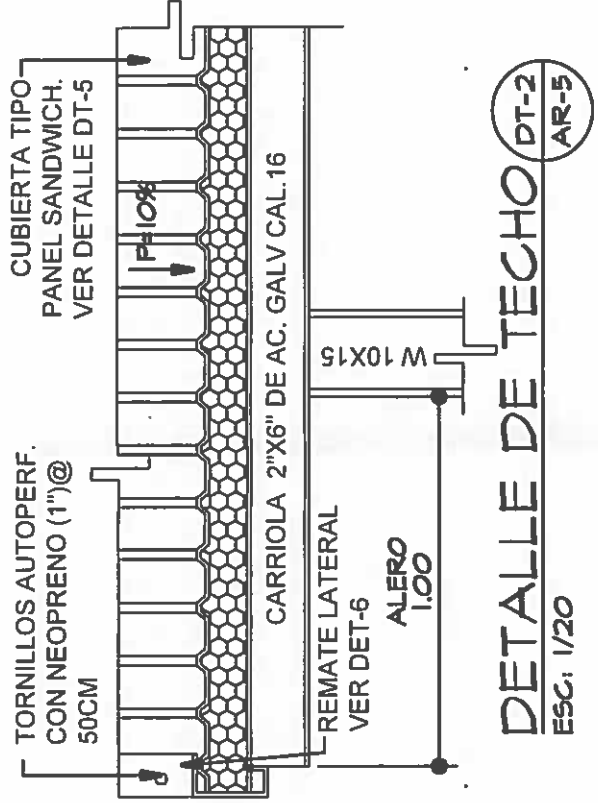
REPÚBLICA DE PANAMÁ
GOBIERNO NACIONAL

ING. NICASIO SAENZ
SECCION DE EVALUACION - PLANOS Y ESPECIFICACIONES

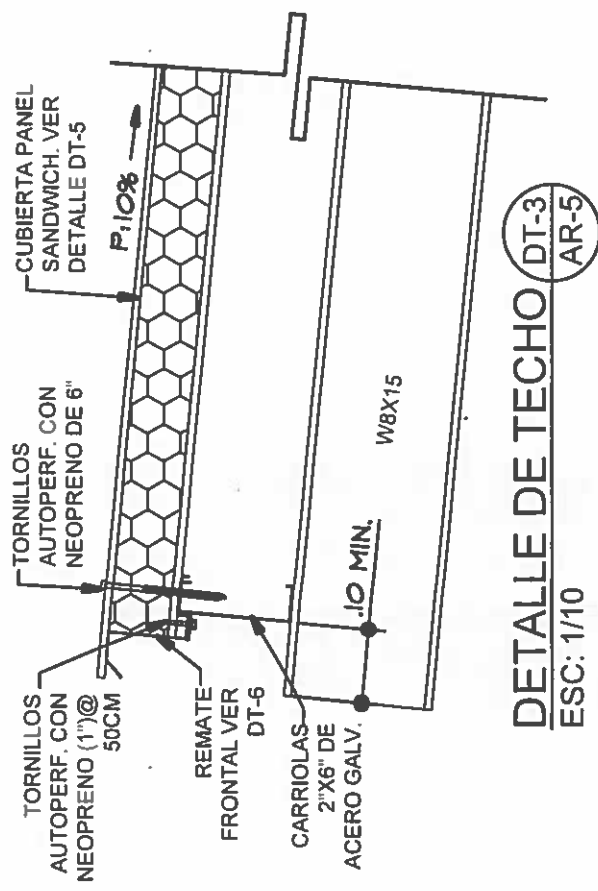
61130
PC-269



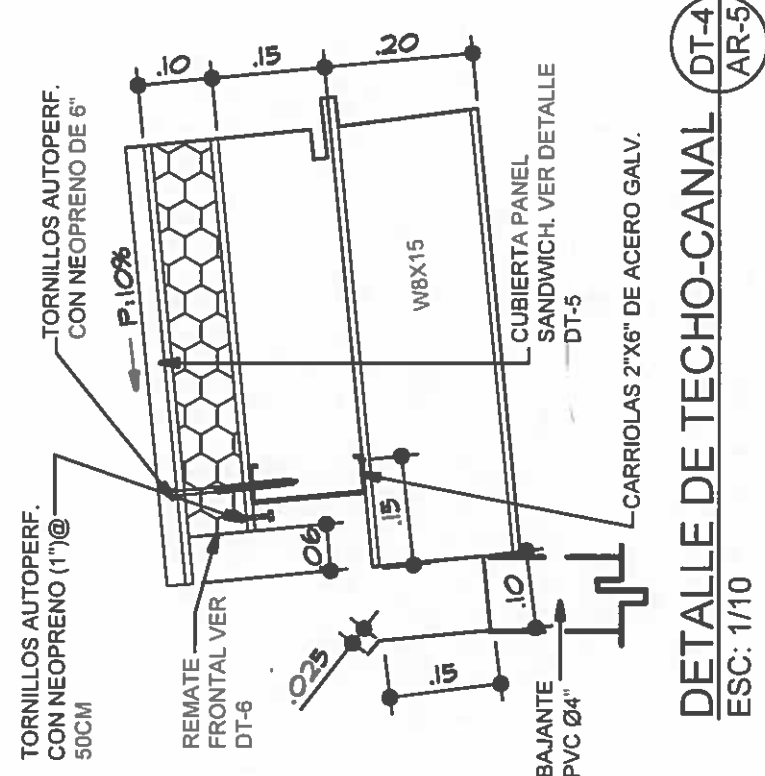
DET. DE TECHO CONEXION DT-1 AR-5
ESC: 1/20



DETALLE DE TECHO DT-2 AR-5
ESC: 1/20

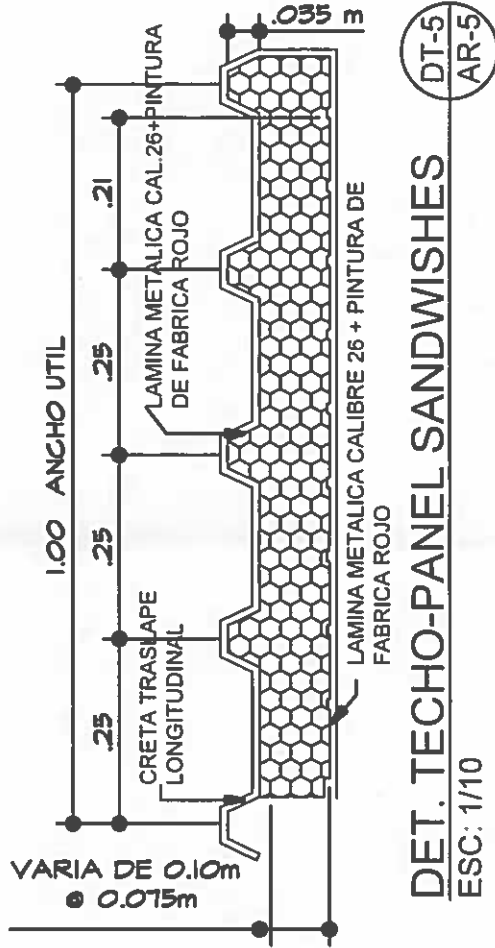


DETALLE DE TECHO DT-3 AR-5
ESC: 1/10

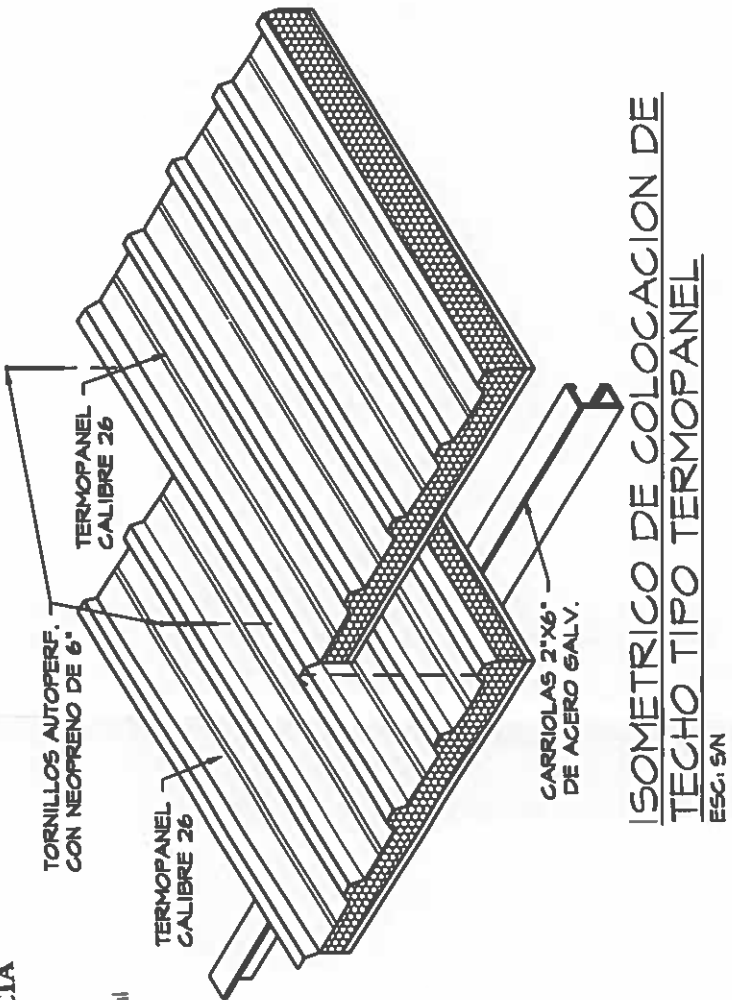


DETALLE DE TECHO-CANAL DT-4 AR-5
ESC: 1/10

NICASIO SAENZ GARCIA
INGENIERO CIVIL
Lic. N° 95-006-080
Ministerio de la Presidencia
Dirección de Asistencia Social



DET. TECHO-PANEL SANDWICHES DT-5 AR-5
ESC: 1/10



ISOMETRICO DE COLOCACION DE TECHO TIPO TERMOPANEL ESC: 5/8



REPÚBLICA DE PANAMÁ
GOBIERNO NACIONAL

DIRECCION DE ASISTENCIA SOCIAL

PROYECTO N° : 61130

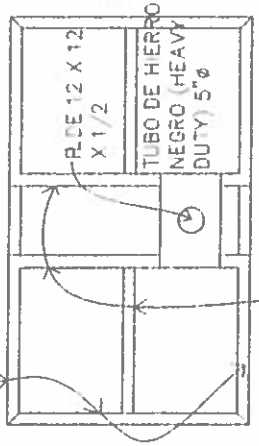
NOMBRE DE PROYECTO: CONSTRUCCIÓN DE CANCHA MULTUSOS EN EL CACAO

FIEL COPIA DE FIRMA Y SELLO DEL ORIGINAL QUE REPOSA EN NUESTROS ARCHIVOS.

ING. NICASIO SAENZ
SECCION DE EVALUACION - PLANOS Y ESPECIFICACIONES

CODIGO	FECHA	HOJA DE	MODIFICACION	FECHA

4 3" x 3" x 1/2" (MARCO)



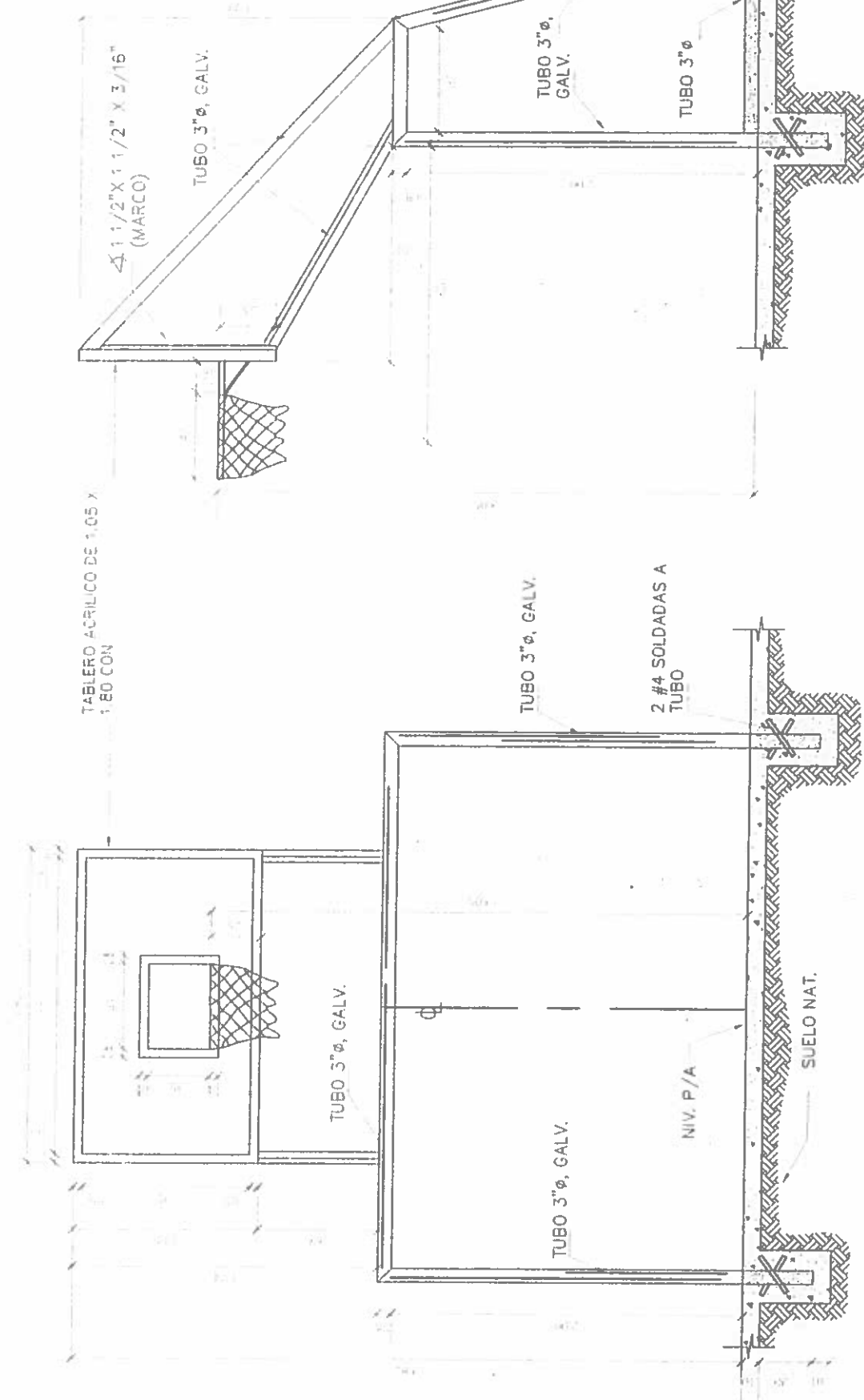
4 2" x 2" x 1/2" (REFUERZO INTERIOR)
 PARTE POSTERIOR DEL TABLERO MOSTRANDO
 REFUERZOS INTERIORES Y SECCION DEL TUBO DE
 SOPORTE.

TABLERO DE BALONCESTO

NOTAS DEL TABLERO.

- 1 EL CONTRATISTA PINTARA LAS LINEAS DE DEMARCAACION CON PINTURA PARA PISO. DE ESMALTE DE COLOR BLANCO.
- 2 EL CONTRATISTA PINTARA LOS BRAZOS PARA LOS TABLEROS COMO SE ESPECIFICA EN LA SECCION DE METALES, Y LOS TABLEROS CON SUS MARCAS.

NOTA: TODAS LAS LINEAS DE MARCACION SON 0.05 DE ANCHO Y LAS MISMAS SE PINTARAN DE ESMALTE.



NICASIO SAENZ GARCIA
 INGENIERO CIVIL
 Lic. N° 95-006-080
 Ministerio de la Presidencia
 Dirección de Asistencia Social

SOPORTE INTEGRADOS PARA BALONCESTO Y MINIFUTBOL

DIRECCION DE ASISTENCIA SOCIAL

PROYECTO N° :

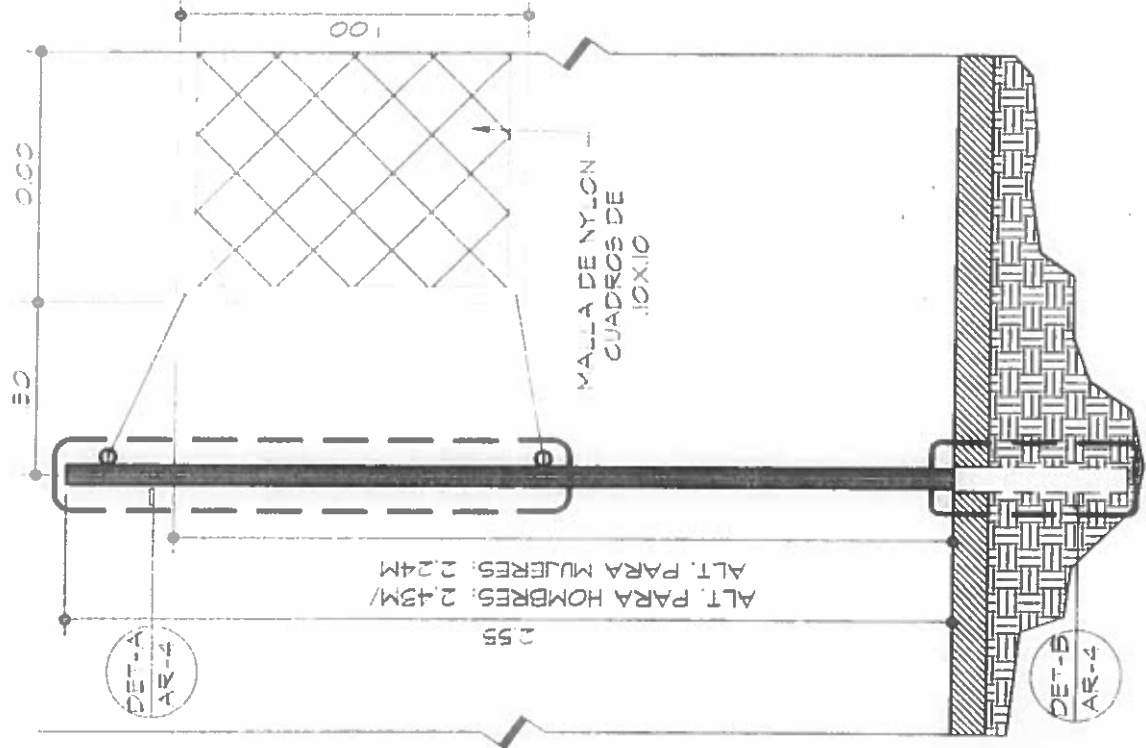
NOMBRE DE PROYECTO

REPÚBLICA DE PANAMA
 GOBIERNO NACIONAL

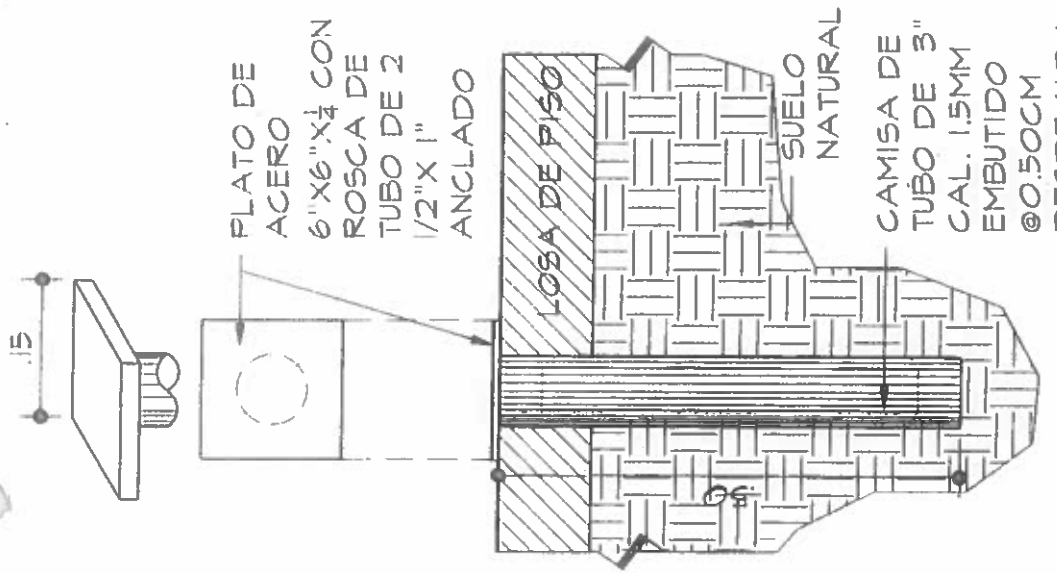
FIEL COPIA DE FIRMA Y SELLO DEL ORIGINAL QUE REPOSA EN NUESTROS ARCHIVOS
 61130
 260

ING. NICASIO SAENZ

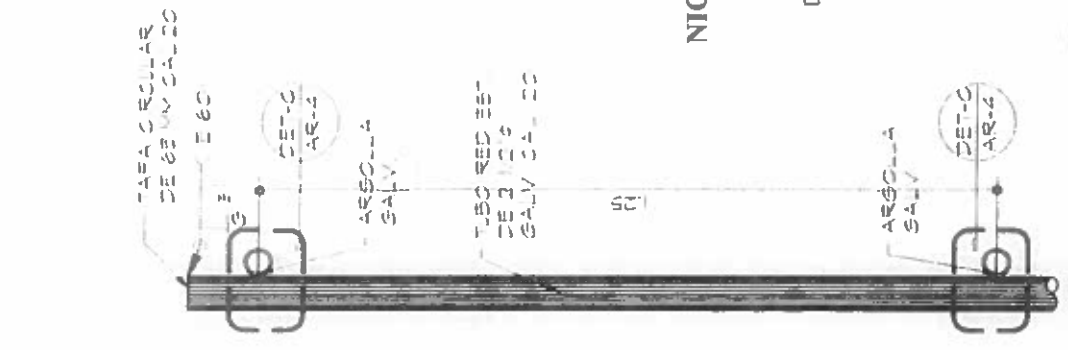
SECCION DE EVALUACION - PLANOS Y ESPECIFICACIONES



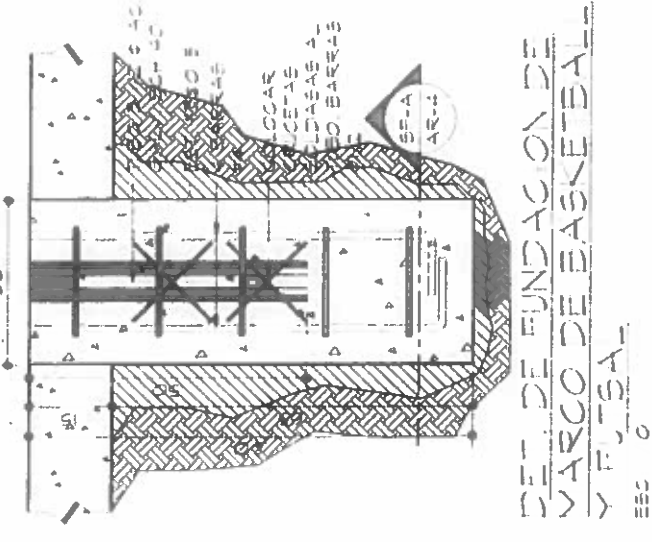
DET. DE POSTE DE VOLEIBALL
ESC: 1/20



DET. B- CAMISA DE POSTE
ESC: 1/10

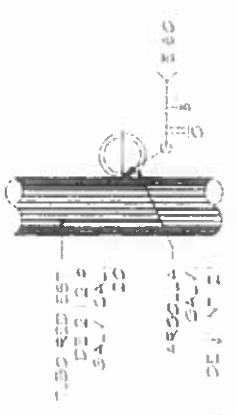


DETALLE A- DET. AR-4
POSTE DE MALLA
ESC: 1/10



DET. DE FUNDACION DE VARCO DE BASKETBALL Y FUTSAL
ESC: 1/10

NICASIO SAENZ GARCIA
INGENIERO CIVIL
Lic. N° 95-006-080
Ministerio de la Presidencia
Direccion de Asistencia Social



DETALLE C- ARGOLLA DE POSTE
ESC: 1/10

REPÚBLICA DE PANAMÁ
GOBIERNO NACIONAL

DIRECCION DE ASISTENCIA SOCIAL

PROYECTO N°:

NOMBRE DE PROYECTO:

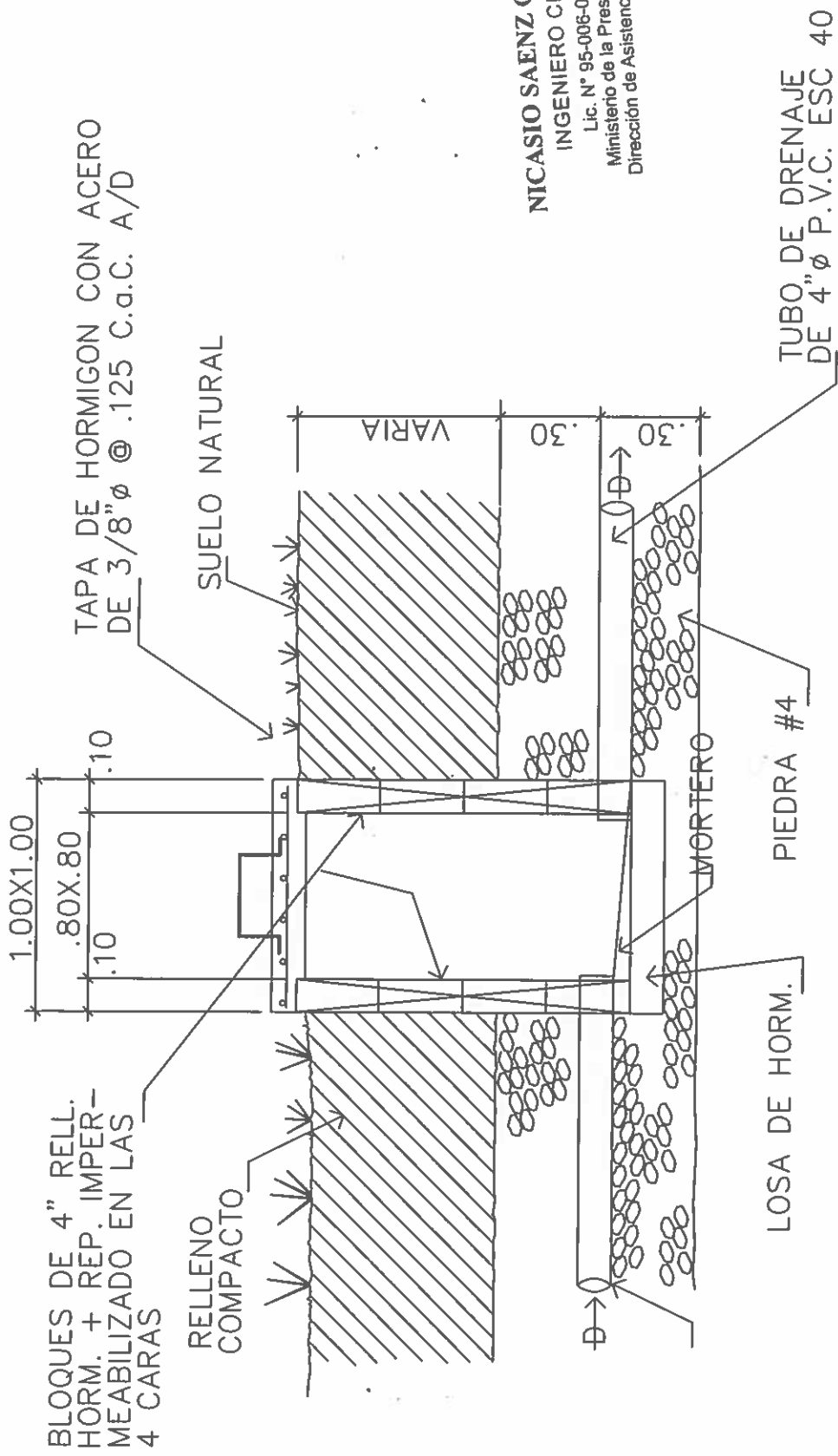
PROYECTO:	
FECHA:	
PLAZO:	
VERIFICACION:	
OTRO:	

61130
267

FIEL COPIA DE FIRMA Y SELLO DEL ORIGINAL QUE REPOSA EN NUESTROS ARCHIVOS

ING. NICASIO SAENZ

SECCION DE EVALUACION - PLANOS Y ESPECIFICACIONES



NICASIO SAENZ GARCIA
 INGENIERO CIVIL
 Lic. N° 95-006-080
 Ministerio de la Presidencia
 Dirección de Asistencia Social

DET. CAMARA INSPECCION
ESCALA. 1:25

REPÚBLICA DE PANAMÁ
 GOBIERNO NACIONAL

DIRECCION DE ASISTENCIA SOCIAL

PROYECTO N° :
 NOMBRE DE PROYECTO:

CODIGO:	
FECHA:	
HOJA DE:	
MODIFICACION:	
FECHA:	

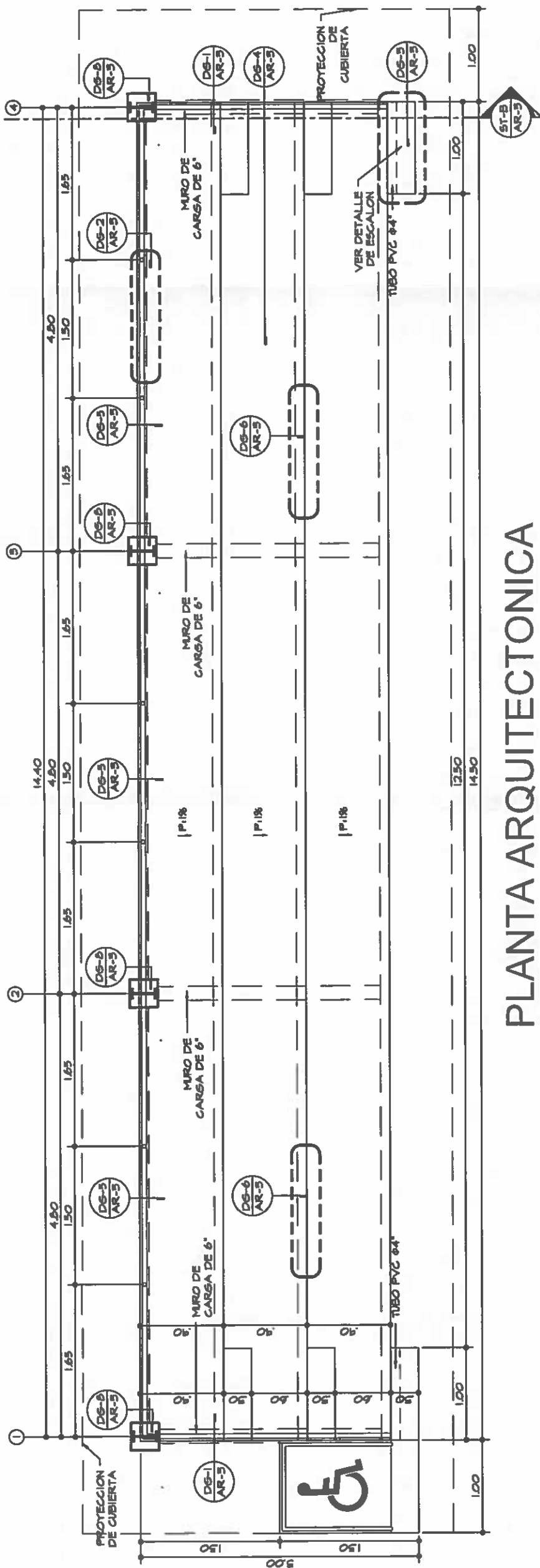
FIEL COPIA DE FIRMA Y SELLO DEL ORIGINAL QUE REPOSA EN NUESTROS ARCHIVOS
ING. NICASIO SAENZ
 SECCION DE EVALUACION - PLANOS Y ESPECIFICACIONES

FE-264 1130



REPÚBLICA DE PANAMÁ
— GOBIERNO NACIONAL —

CONSTRUCCION DE GRADERIAS



PLANTA ARQUITECTONICA
GRADERIA CAP. 75

ESCALA: 1:50

NICASIO SAENZ GARCIA
INGENIERO CIVIL
Lic. N° 95-006-080
Ministerio de la Presidencia
Direccion de Asistencia Social

FIEL COPIA DE FIRMA Y SELLO DEL ORIGINAL
QUE REPOSA EN NUESTROS ARCHIVOS.

ING. NICASIO SAENZ
SECCION DE EVALUACION PLANOS Y ESPECIFICACIONES

DISEÑO:		CODIGO:	
DIBUJO:		FECHA:	
CALCULO:		HOJA DE	
REVISION:		MODIFICACION	
ESCALA:		FECHA:	

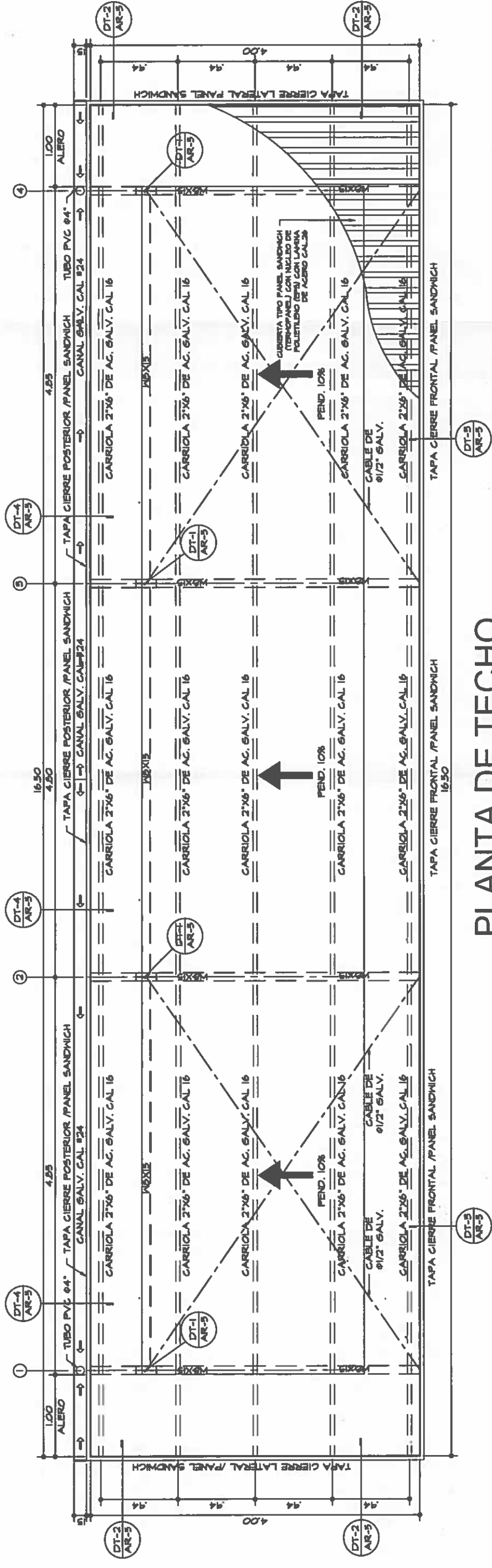
DIRECCION DE ASISTENCIA SOCIAL

PROYECTO N° : 61130

NOMBRE DE PROYECTO: CONSTRUCCIÓN DE CANCHA MULTIUSOS EN
EL CACAO




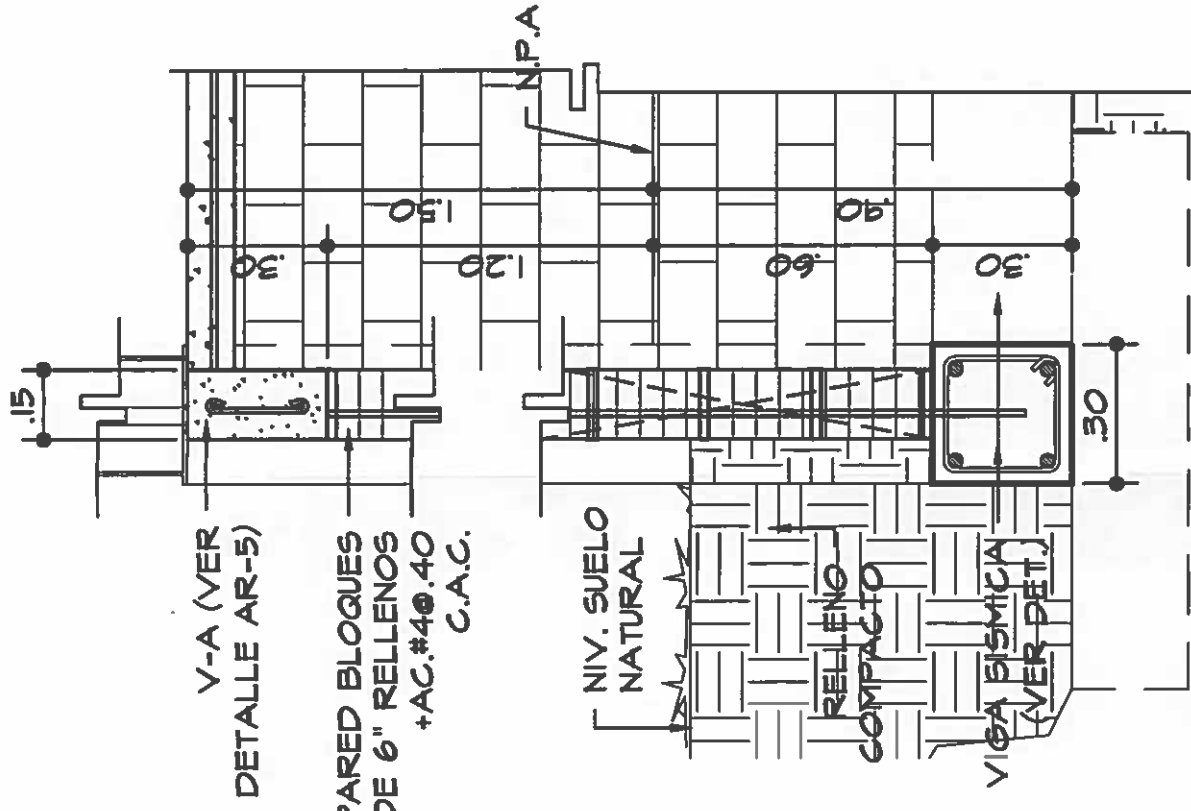
REPÚBLICA DE PANAMÁ
GOBIERNO NACIONAL



PLANTA DE TECHO
GRADERIA CAP. 75 ESCALA: 1:50

NICASIO SAENZ GARCIA
INGENIERO CIVIL
Lic. N° 95-006-080
Ministerio de la Presidencia
Direccion de Asistencia Social

 <p>REPÚBLICA DE PANAMÁ GOBIERNO NACIONAL</p>	<p>DIRECCION DE ASISTENCIA SOCIAL</p>		<p>FIEL COPIA DE FIRMA Y SELLO DEL ORIGINAL QUE REPOSA EN NUESTROS ARCHIVOS.</p>	
	<p>PROYECTO N° : 61130</p>	<p>CODIGO:</p>	<p>FECHA:</p>	<p>HOJA DE:</p>
<p>NOMBRE DE PROYECTO: CONSTRUCCIÓN DE CANCHA MULTIUSOS EN EL CACAO</p>	<p>MODIFICACION:</p>	<p>FECHA:</p>	<p>SECCION DE EVALUACION - PLANOS Y ESPECIFICACIONES</p>	
<p>ING. NICASIO SAENZ</p>	<p>SECCION DE EVALUACION - PLANOS Y ESPECIFICACIONES</p>			

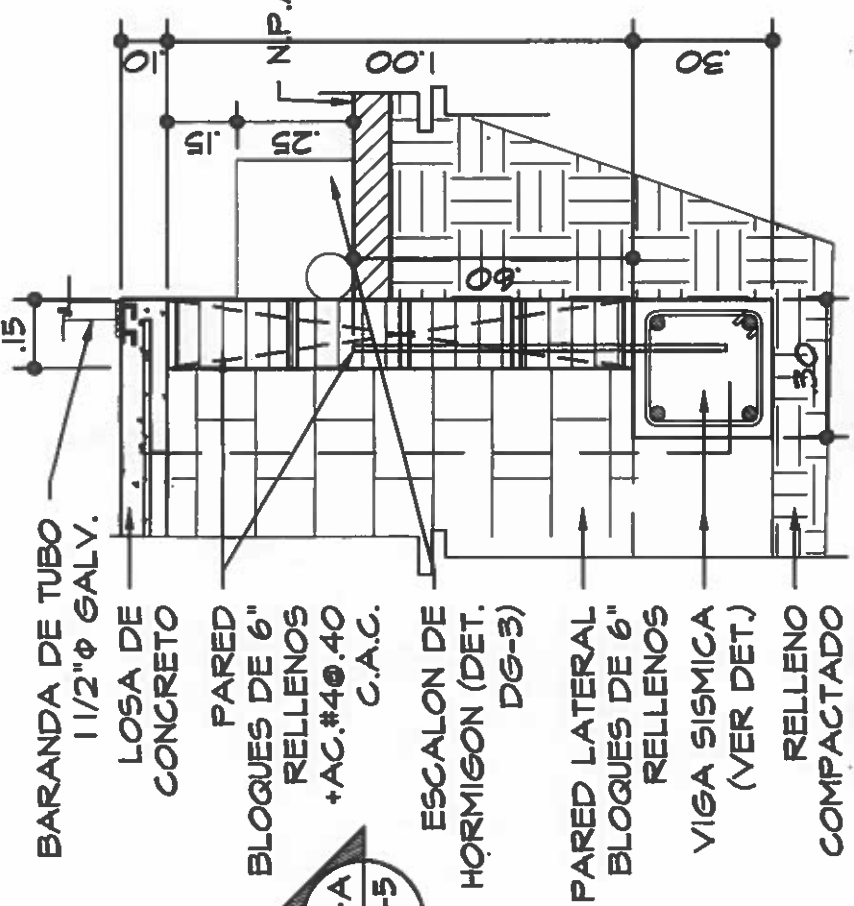


DET. CIMENTO MURO DE CARGA
ESC: 1/20

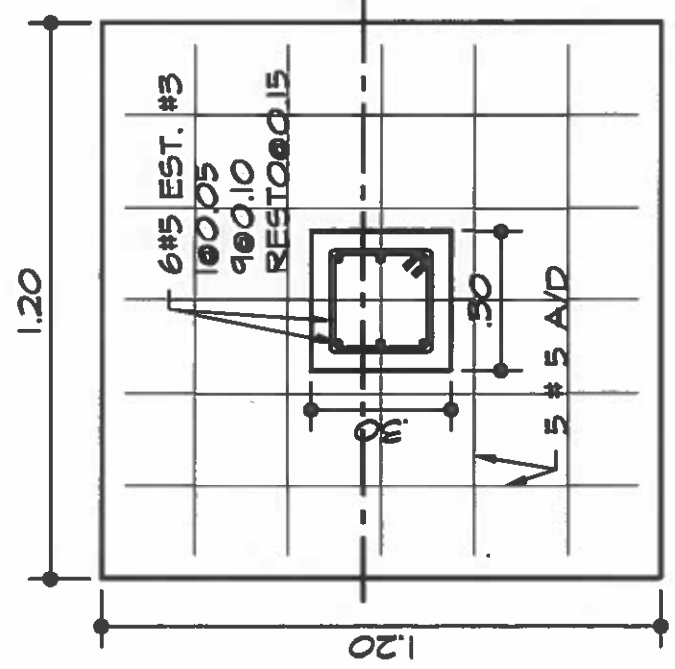
NICASIO SAENZ GARCIA
INGENIERO CIVIL
Lic. N° 95-006-080
Ministerio de la Presidencia
Direccion de Asistencia Social

FIEL COPIA DE FIRMA Y SELLO DEL ORIGINAL
QUE REPOSA EN NUESTROS ARCHIVOS.

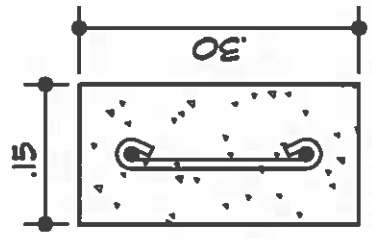
[Signature]
ING. NICASIO SAENZ
SECCION DE EVALUACION - PLANOS Y ESPECIFICACIONES



DET. CIMENTO MURO DE CARGA
ESC: 1/20



DET. ZAPATA
ESC: 1/20



SECCION V-A GRADERIAS
ESC: 1/10

DIRECCION DE ASISTENCIA SOCIAL

PROYECTO N° : 61130

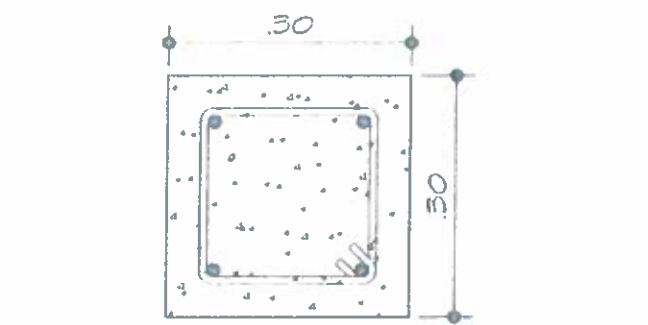
NOMBRE DE PROYECTO: CONSTRUCCION DE CANCHA MULTIUSOS EN EL CACAO

DISEÑO:	
DIBUJO:	
CALCULO:	
REVISION:	
ESCALA:	

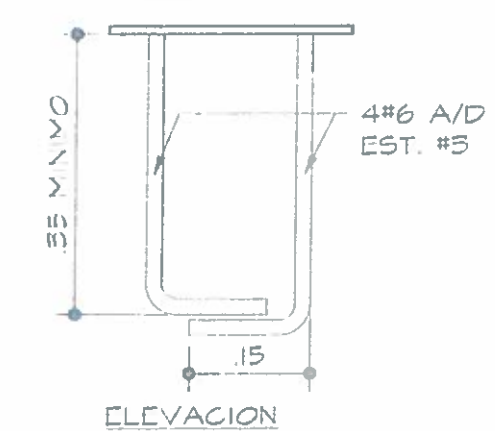
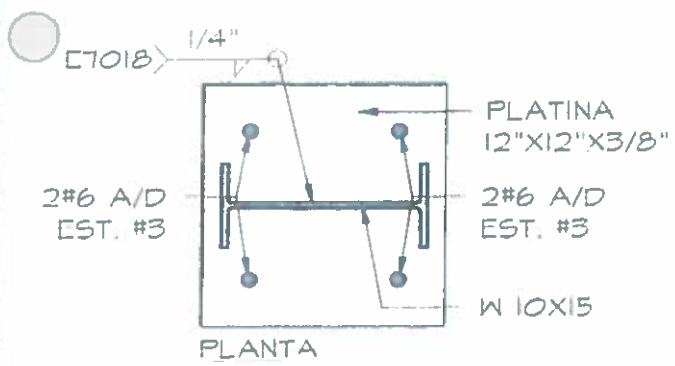


REPÚBLICA DE PANAMÁ
GOBIERNO NACIONAL

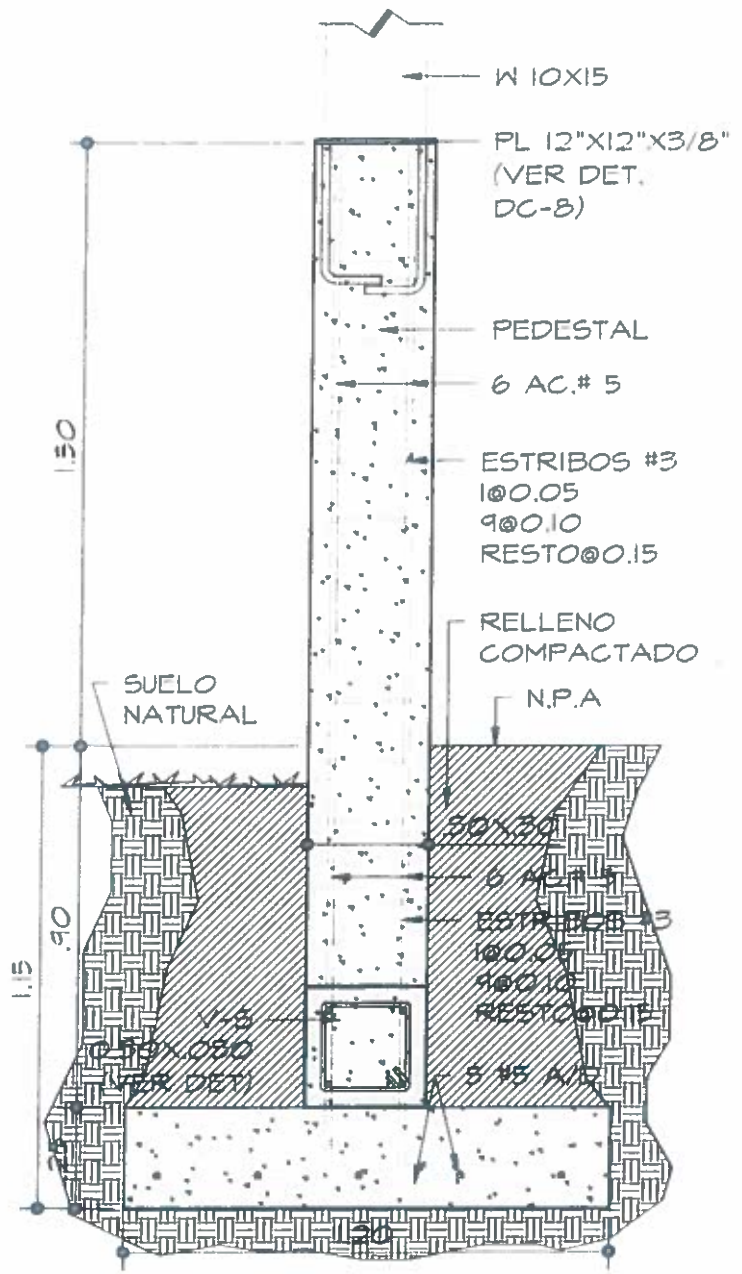
SECCION DE EVALUACION - PLANOS Y ESPECIFICACIONES



4#5+ EST#3 1@0.05/ 8@0.10/ RESTO@.20M
SECCION V-SISMICA GRADERIAS
ESC: 1/10



DET. PLATO (DC-4 AR-5)
ESC: 1/10



SECCION DE CIMIENTO TYPICO DE COLUMNA (SC-A AR-5)
ESC: 1/20

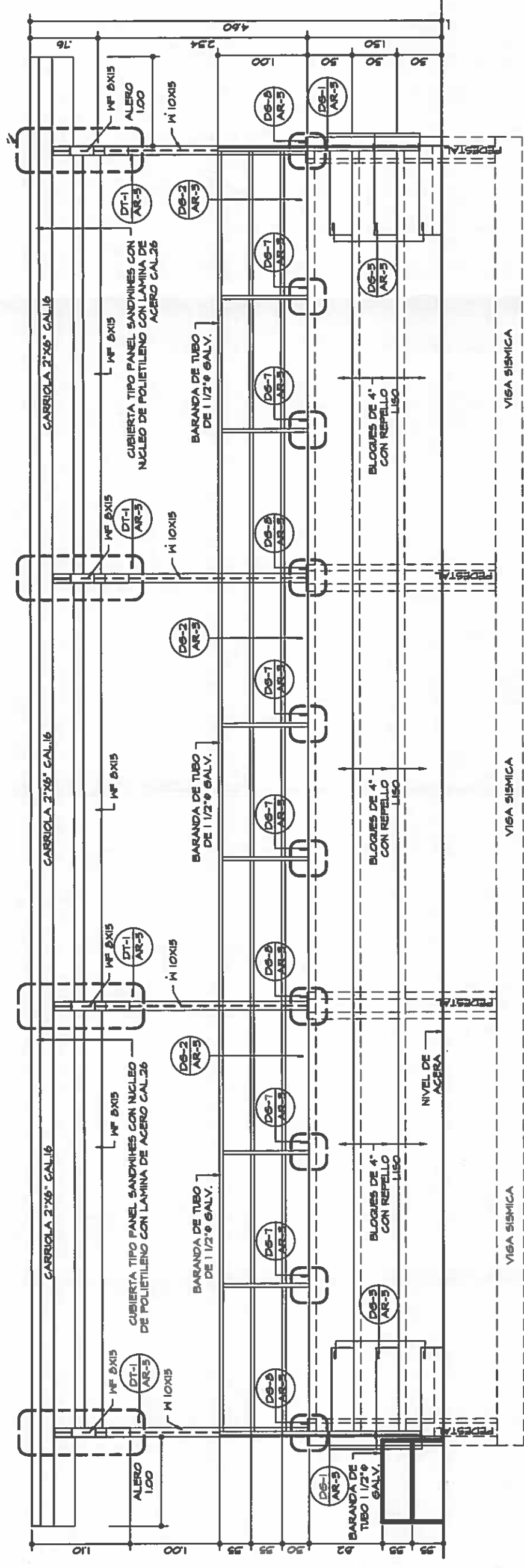
NICASIO SAENZ GARCIA
INGENIERO CIVIL
Lic. N° 95-006-080
Ministerio de la Presidencia
Dirección de Asistencia Social



DIRECCION DE ASISTENCIA SOCIAL		
PROYECTO N°		
NOMBRE DE PROYECTO		

FIEL COPIA DE FIRMA Y SELLO DEL ORIGINAL QUE REPOSA EN NUESTROS ARCHIVOS

ING. NICASIO SAENZ
DEPARTAMENTO DE FORMULACION Y EVALUACION DE PROYECTOS - D.A.S.



ELEVACIÓN FRONTAL
GRADERIA CAP. 75

ESCALA: 1:50

NICASIO SAENZ GARCIA
INGENIERO CIVIL
Lic. N° 95-006-080
Ministerio de la Presidencia
Dirección de Asistencia Social

FIEL COPIA DE FIRMA Y SELLO DEL ORIGINAL
QUE REPOSA EN NUESTROS ARCHIVOS.

ING. NICASIO SAENZ
SECCION DE EVALUACION, PLANOS Y ESPECIFICACIONES

DISEÑO:		CODIGO:	
DIBUJO:		FECHA:	
CALCULO:		HOJA DE	
REVISION:		MODIFICACION	
ESCALA:		FECHA:	

DIRECCION DE ASISTENCIA SOCIAL

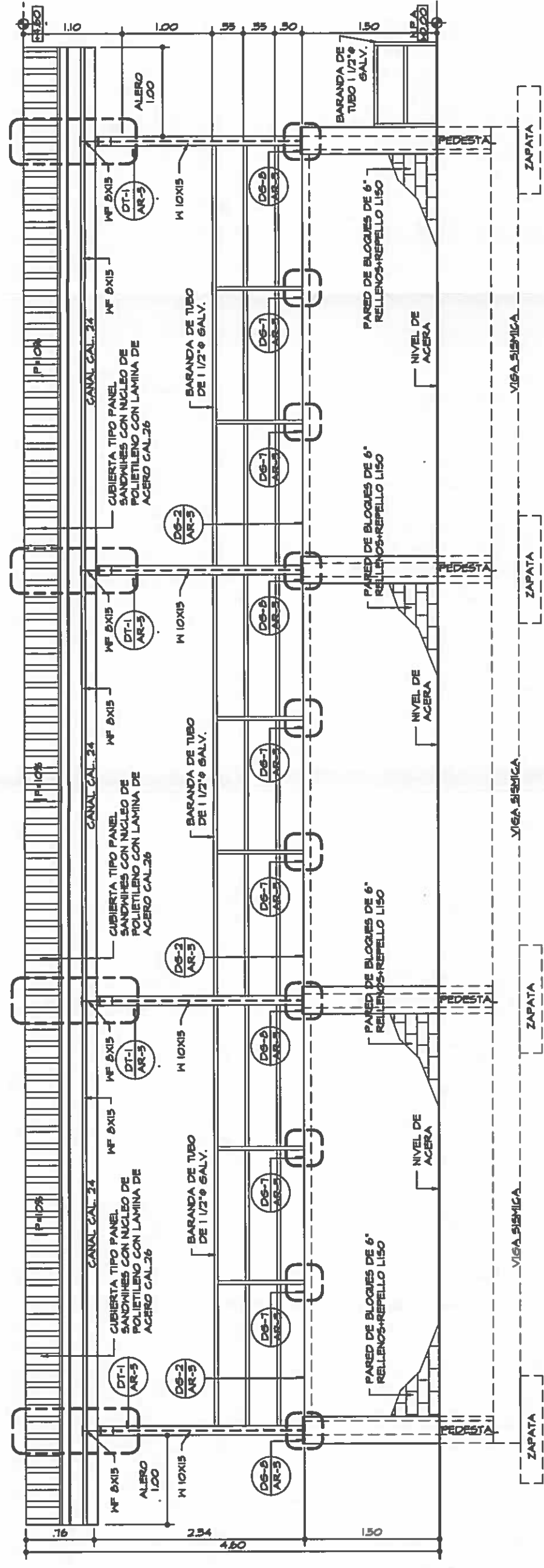
PROYECTO N° : 61130

NOMBRE DE PROYECTO: CONSTRUCCIÓN DE CANCHA MULTIUSOS EN
EL CACAO



REPÚBLICA DE PANAMÁ
GOBIERNO NACIONAL

61180
PE-858



AMPLIACIÓN #1 GRADERIA ELEVACIÓN POSTERIOR
GRADERIA CAP. 75

ESCALA: 1:50

NICASIO SAENZ GARCIA
INGENIERO CIVIL
Lic. N° 95-006-080
Ministerio de la Presidencia
Dirección de Asistencia Social

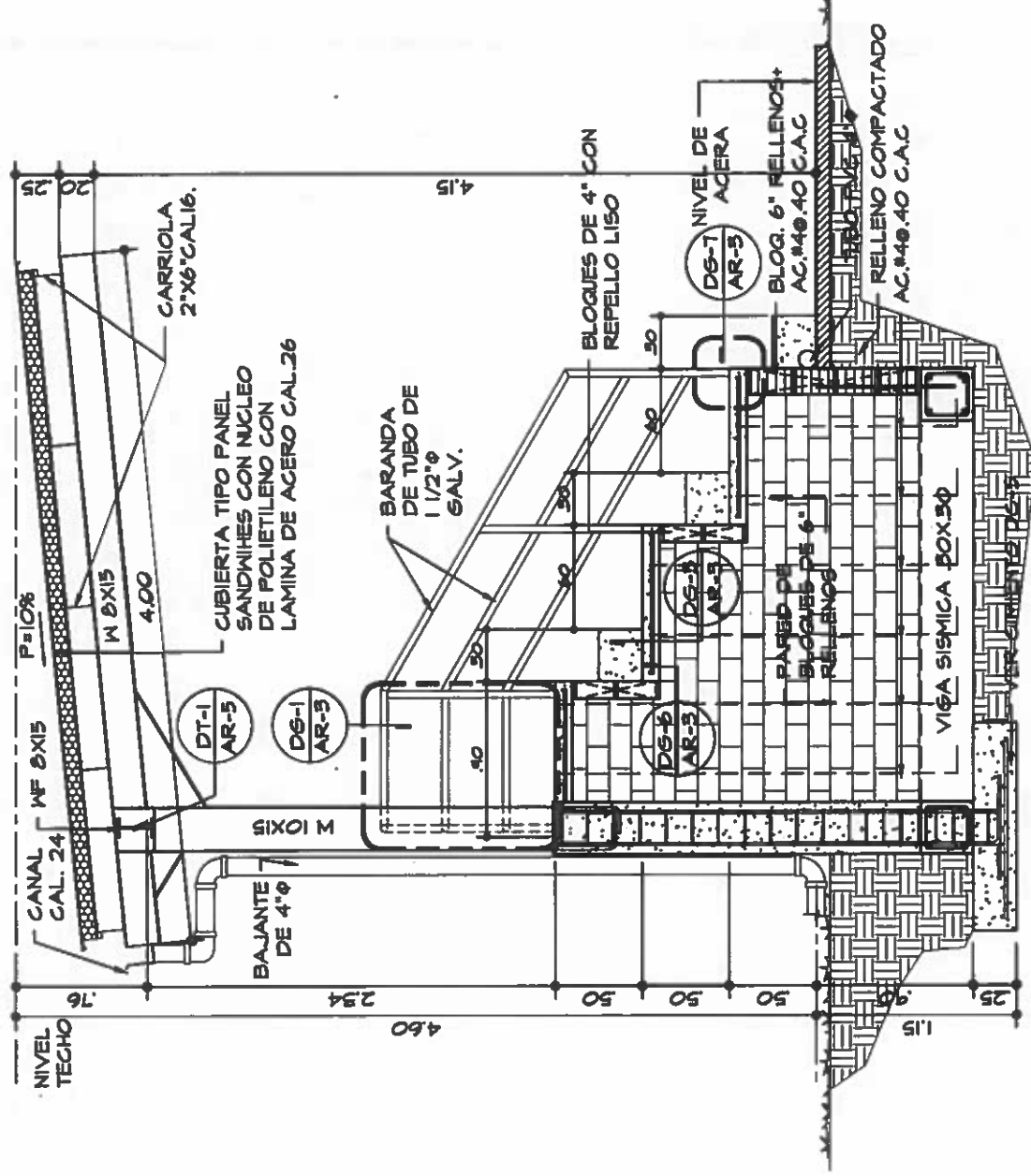
FIEL COPIA DE FIRMA Y SELLO DEL ORIGINAL
QUE REPOSA EN NUESTROS ARCHIVOS.

ING. NICASIO SAENZ
SECCION DE EVALUACIÓN PLANOS Y ESPECIFICACIONES

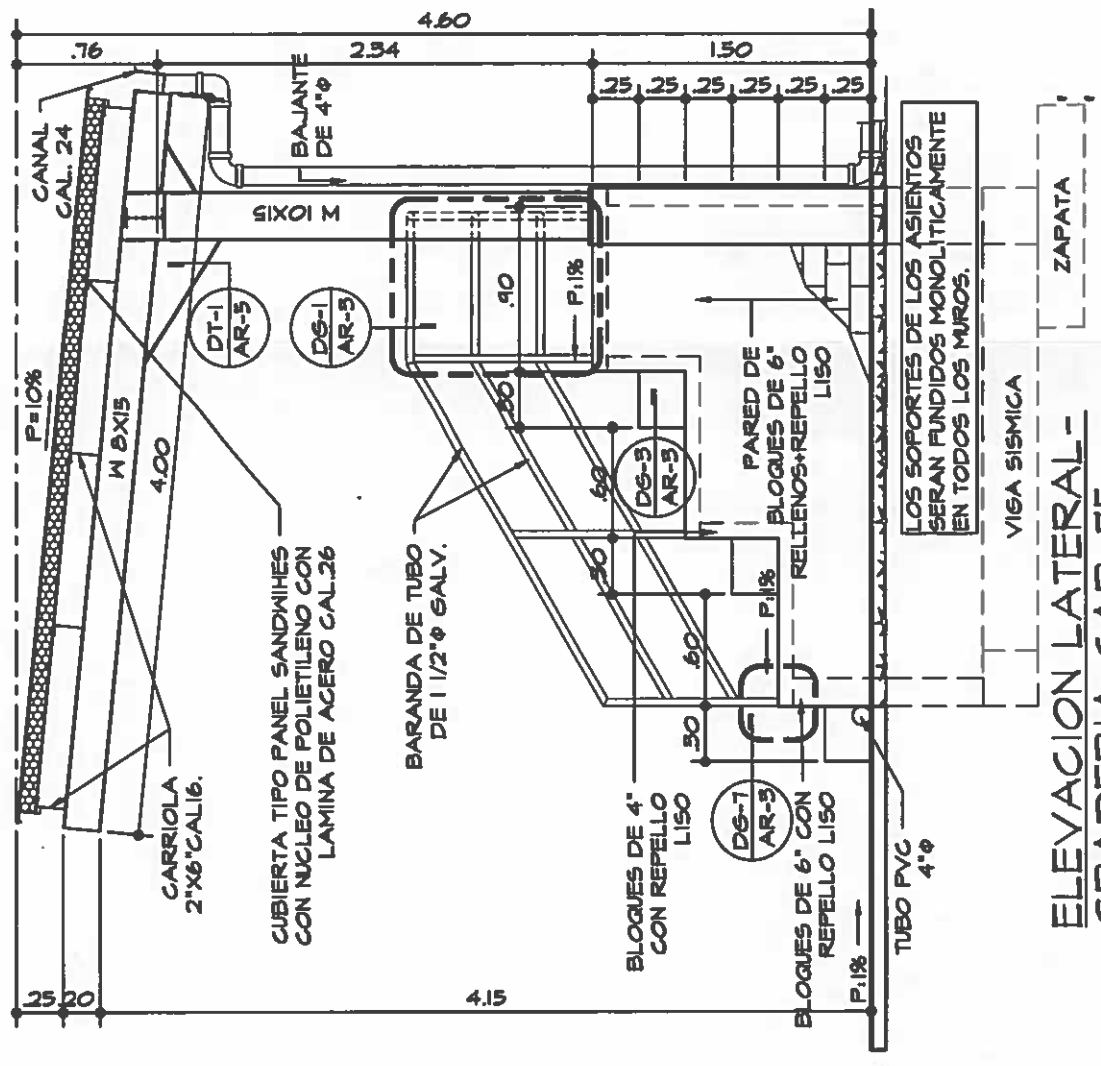
DIRECCION DE ASISTENCIA SOCIAL	
PROYECTO N° : 61130	
NOMBRE DE PROYECTO: CONSTRUCCIÓN DE CANCHA MULTIUSOS EN EL CACAO	
DISEÑO:	CODIGO:
DIBUJO:	FECHA:
CALCULO:	HOJA DE
REVISION:	MODIFICACION
ESCALA:	FECHA:



REPÚBLICA DE PANAMÁ
GOBIERNO NACIONAL



SECCION B-B'- GRADERIA CAP. 75
ESC: 1/33



**ELEVACION LATERAL-
GRADERIA CAP. 75**
ESC: 1/33

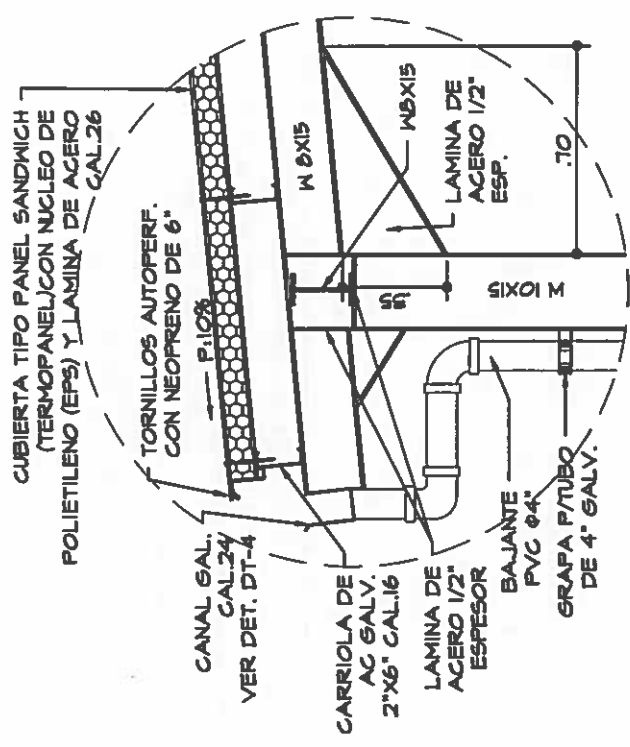
NICASIO SAENZ GARCIA
INGENIERO CIVIL
Lic. N° 95-006-080
Ministerio de la Presidencia
Dirección de Asistencia Social

FIEL COPIA DE FIRMA Y SELLO DEL ORIGINAL
QUE REPOSA EN NUESTROS ARCHIVOS.

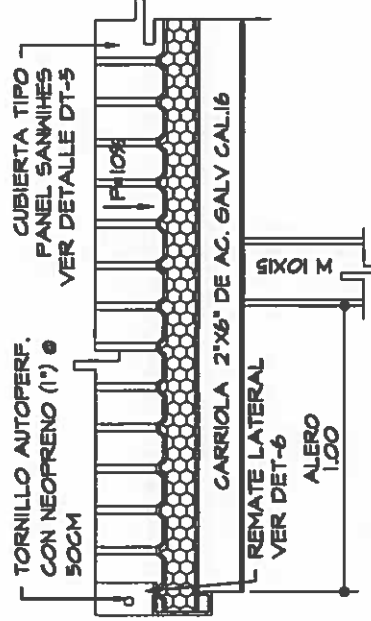
ING. NICASIO SAENZ

SECCION DE EVALUACION - PLANOS Y ESPECIFICACIONES

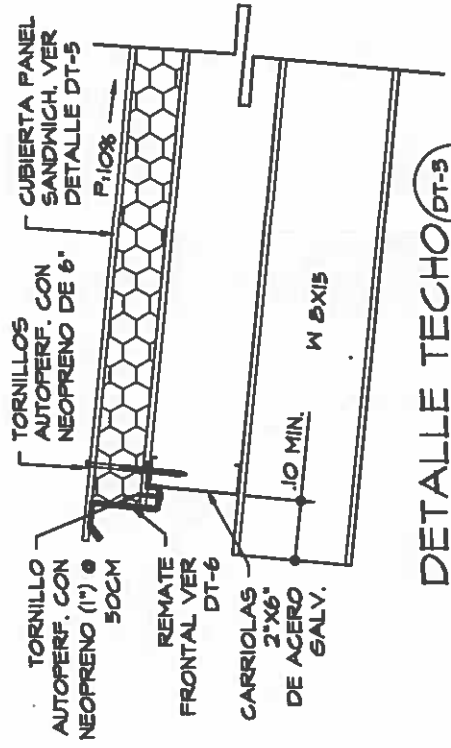
DIRECCION DE ASISTENCIA SOCIAL		CODIGO:	
PROYECTO N° : 61130		FECHA:	
NOMBRE DE PROYECTO: CONSTRUCCIÓN DE CANCHA MULTIUSOS EN EL CACAO		HOJA DE	
		MODIFICACION	
		FECHA	



DET. DE TECHO CONEXION DT-1 AR-5
Esc. 1/20



DETALLE DE TECHO DT-2 AR-5
Esc. 1/20



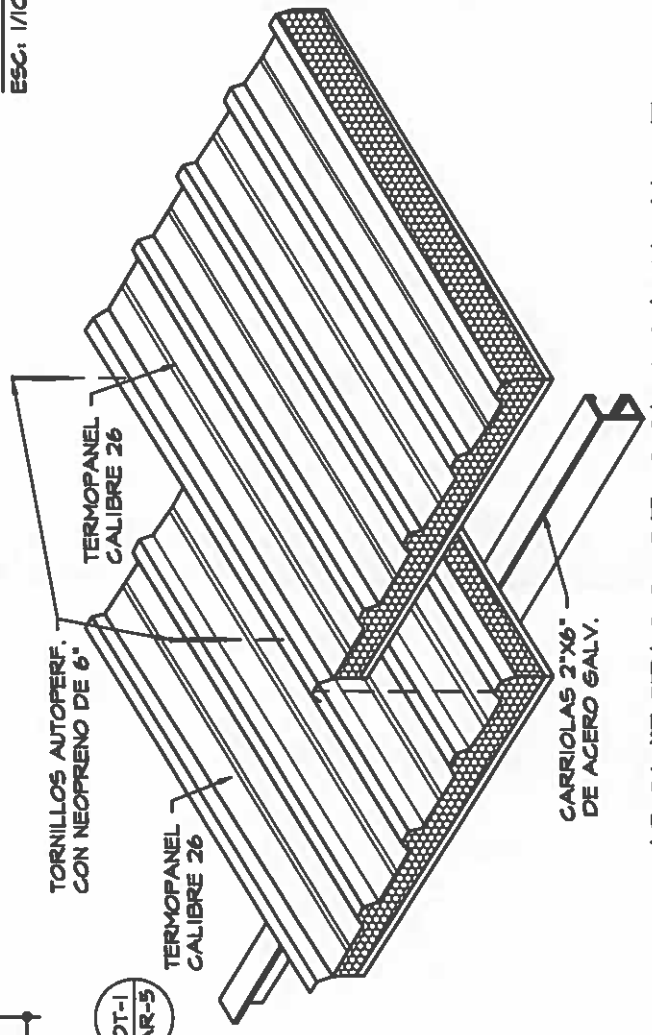
DETALLE TECHO DT-3 AR-5
Esc. 1/10



REMATE LATERAL DT-7 AR-5
Esc. 1/5



REMATE FRONTAL Y FRONTAL DT-6 AR-5
Esc. 1/5



ISOMETRICO DE COLOCACION DE TECHO TIPO TERMOPANEL
Esc. 1/25

NOTAS GENERALES DE TECHO:

- TODA LA GRADERIA DEBERA ESTAR TECHADA, DE TAL FORMA QUE NO EXISTAN COLUMNAS EN SU PARTE FRONTAL QUE INTERRUMPAN LA VISIBILIDAD.
- TODO EL TECHO CONTARA CON BAJANTE PLUMIAL DE TUBO DE PVC DE 4".
- LA CUBIERTA DEL TECHO SERA DE TIPO PANEL SANDWICHES CON NUCLEO DE POLIETILENO EXPANDIDO (EPS) RECUBIERTO EN AMBAS CARAS CON LAMINA DE ACERO CAL. 26(0.46MM) RESISTENTE A LA CORRISION.
- SE LE INCLUIRAN TODOS LOS ACCESORIOS DE CIERRE FRONTAL LATERAL Y POSTERIOR DEL (TERMOPANEL) SANDWICHES
- ESPESOR COMPLETO 100MM
- ANCHO MINIMO DE LAMINA 1.00 MTS
- ESPESOR DEL EPS 7.5CM + 2.5CM DE LAMINA CAL.#26(0.46MM) Ø

NICASIO SAENZ GARCIA
INGENIERO CIVIL
Lic. N° 95-006-080
Ministerio de la Presidencia
Dirección de Asistencia Social



REPÚBLICA DE PANAMÁ
GOBIERNO NACIONAL

DIRECCION DE ASISTENCIA SOCIAL

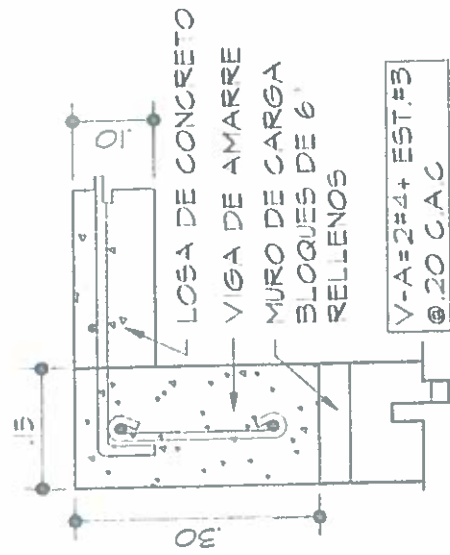
PROYECTO N° : 61130

NOMBRE DE PROYECTO: CONSTRUCCION DE CANCHA MULTIUSOS EN EL CACAO

CODIGO:
FECHA:
HOJA DE:
MODIFICACION:
FECHA:

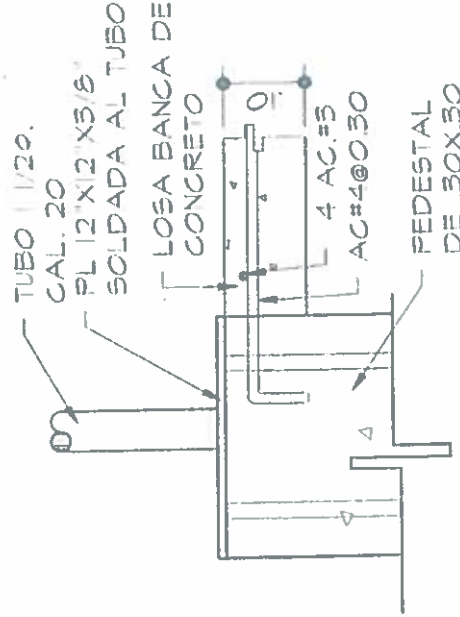
FIEL COPIA DE FIRMA Y SELLO DEL ORIGINAL QUE REPOSA EN NUESTROS ARCHIVOS.

ING. NICASIO SAENZ
SECCION DE EVALUACION - PLANOS Y ESPECIFICACIONES

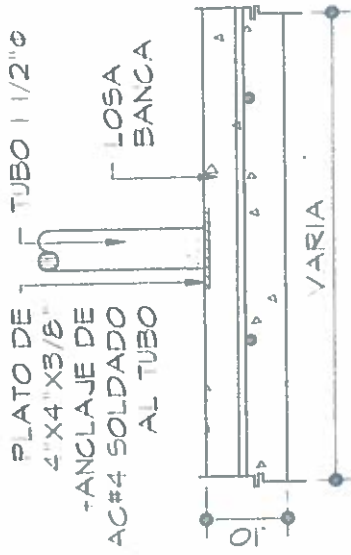


DET. DE LOSA
ESC: 1/10

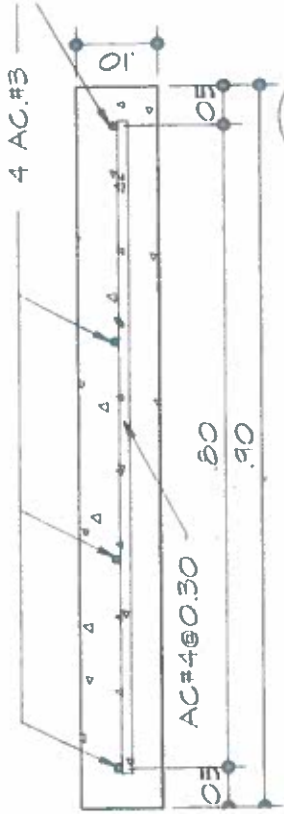
NICASIO SAENZ GARCIA
INGENIERO CIVIL
Lic. N° 95-006-080
Ministerio de la Presidencia
Dirección de Asistencia Social



DET. ANCLAJE
ESC: 1/10



DET. ANCLAJE
ESC: 1/10



SECCION DE LOSA
ESC: 1/10



REPÚBLICA DE PANAMÁ
GOBIERNO NACIONAL

DIRECCION DE ASISTENCIA SOCIAL

PROYECTO N°:

NOMBRE DE PROYECTO:

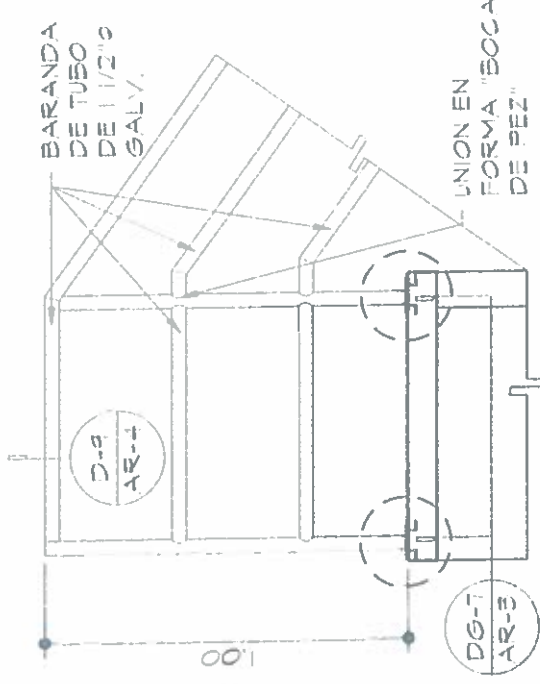
FIEL COPIA DE FIRMA Y SELLO DEL ORIGINAL QUE REPOSA EN NUESTROS ARCHIVOS

552-30

ING. NICASIO SAENZ

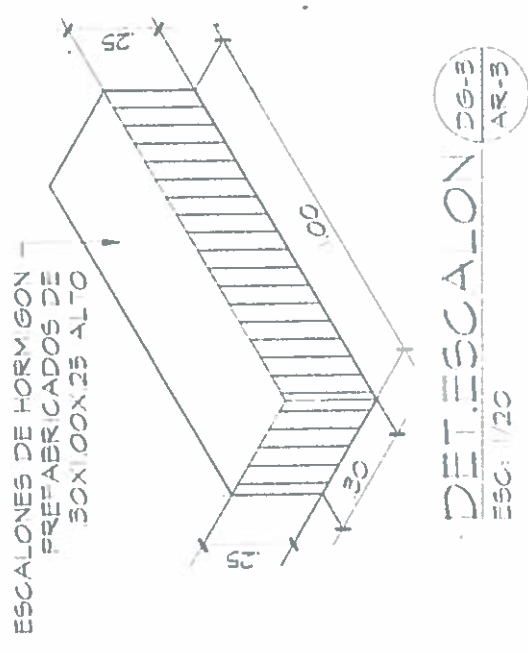
SECCION DE EVALUACION - PLANOS Y ESPECIFICACIONES

61130

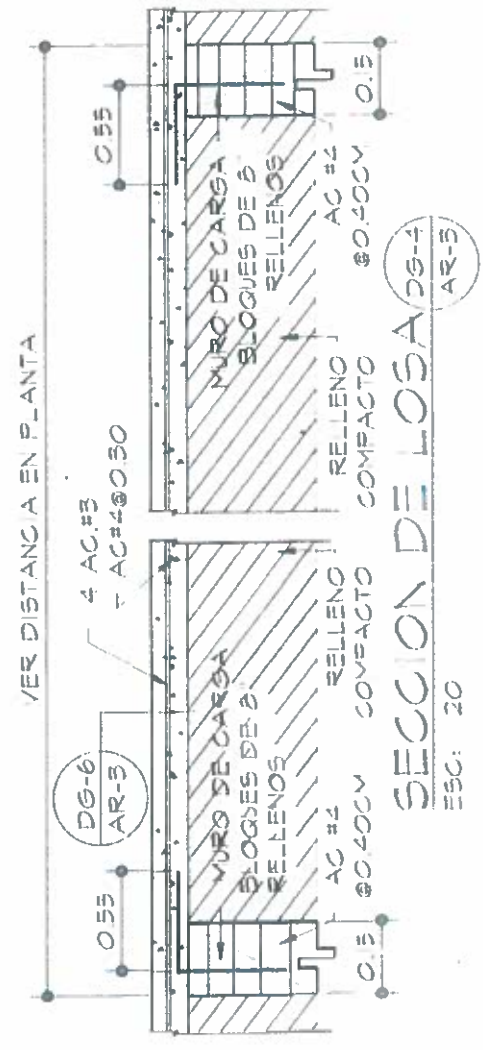


DET. DE ANCLAJE DE BARANDA
ESC: 1/20

DETALLE DE ANCLAJE DE BARANDA
ESC: 1/20



DET. ESCALON
ESC: 1/20



SECCION DE LOSA
ESC: 20

NICASIO SAENZ GARCIA
INGENIERO CIVIL
Lic. N° 95-006-080
Ministerio de la Presidencia
Dirección de Asistencia Social

REPÚBLICA DE PANAMÁ
GOBIERNO NACIONAL

DIRECCION DE ASISTENCIA SOCIAL

PROYECTO N° :

NO. ISRE DE PROYECTO:

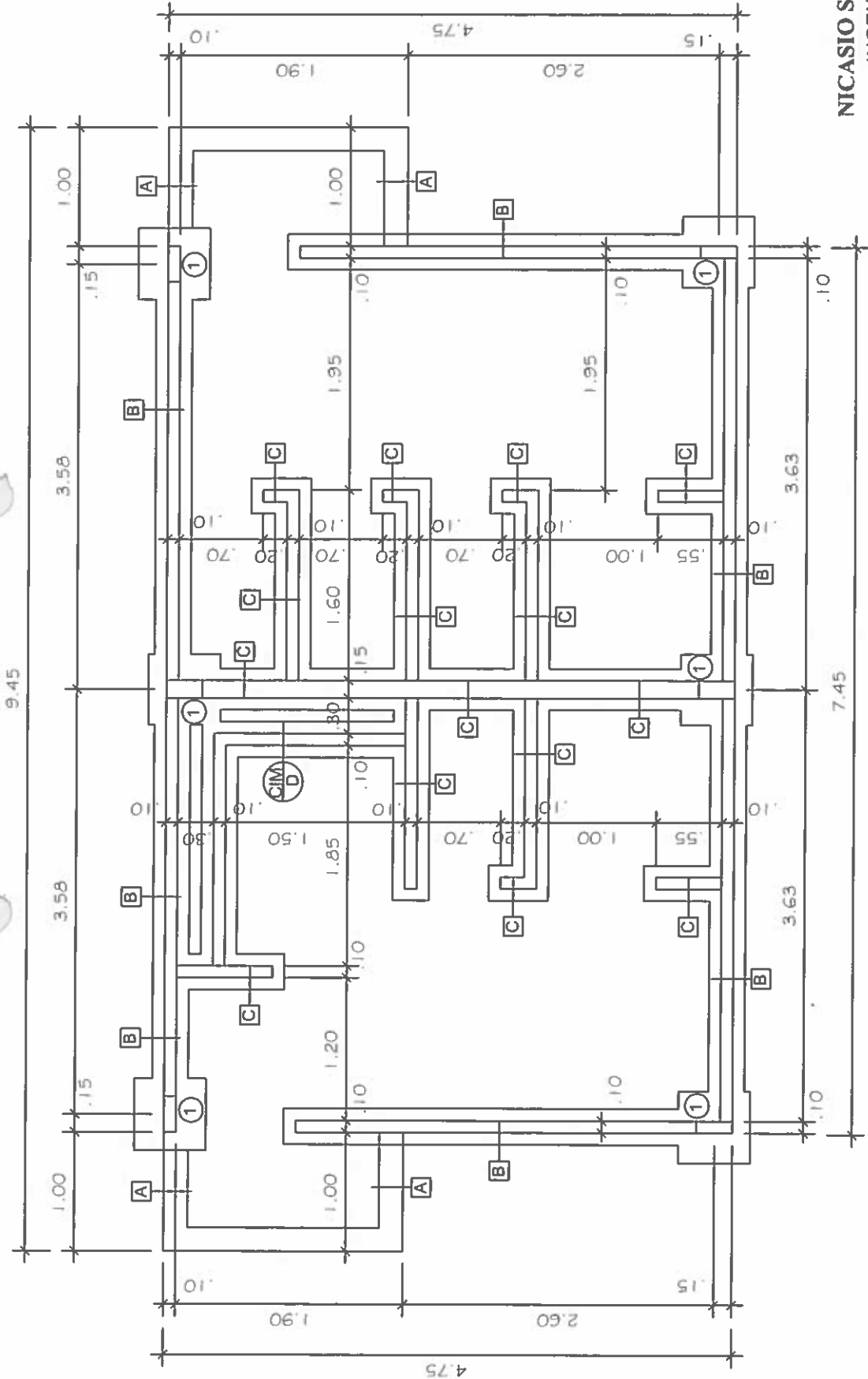
FIEL COPIA DE FIRMA Y SELLO DEL ORIGINAL QUE REPOSA EN NUESTROS ARCHIVOS
ING. NICASIO SAENZ
SECCION DE EVALUACION - PLANOS Y ESPECIFICACIONES

61130
E-254



REPÚBLICA DE PANAMÁ
— GOBIERNO NACIONAL —

CONSTRUCCION DE BAÑOS



NICASIO SAENZ GARCIA
 INGENIERO CIVIL
 Lic. N° 95-006-080
 Ministerio de la Presidencia
 Dirección de Asistencia Social

PLANTA DE CIMIENTOS

ESC.: 1/50

REPÚBLICA DE PANAMÁ
 GOBIERNO NACIONAL

DIRECCION DE ASISTENCIA SOCIAL

PROYECTO N° :

NOMBRE DE PROYECTO:

DISEÑO
 DIBUJO
 CALCULO
 REVISION
 ESCALA

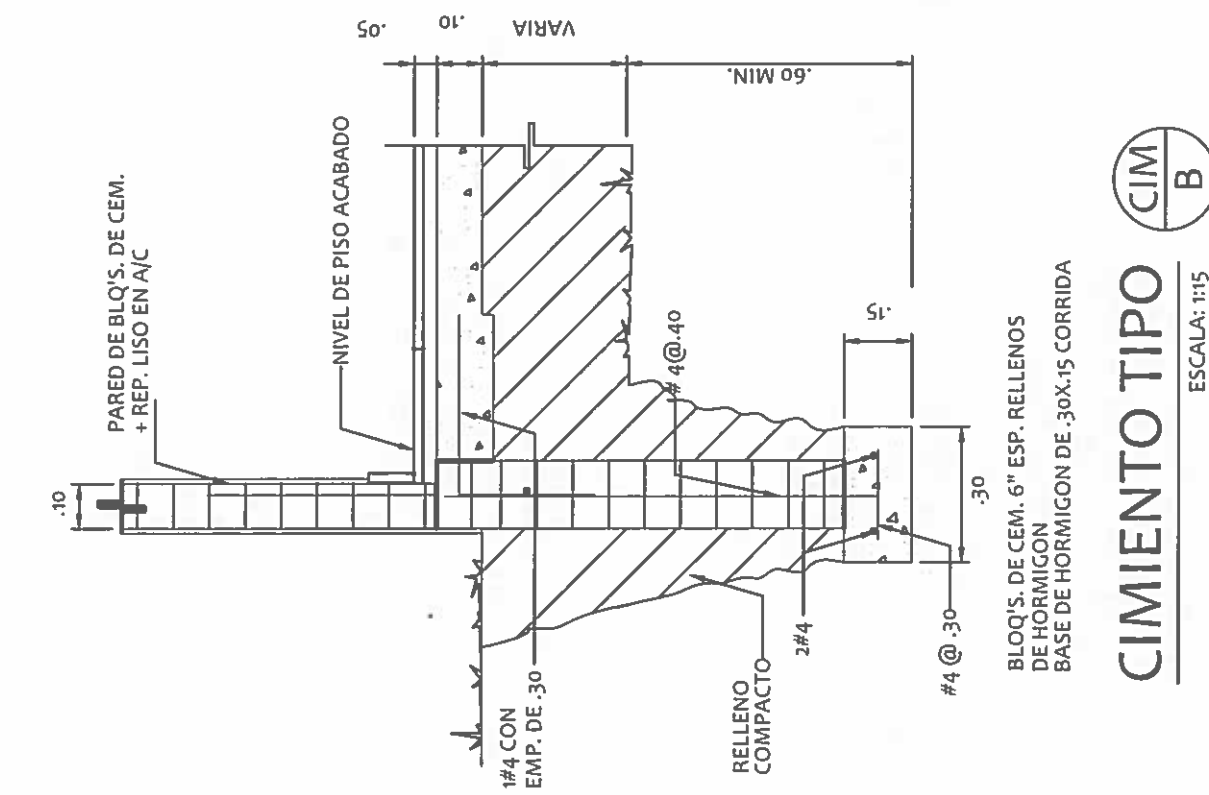
CONGO
 FECHA
 HOJA DE
 MODIFICACION
 FECHA

FIEL COPIA DE FIRMA Y SELLO DEL ORIGINAL QUE REPOSA EN NUESTROS ARCHIVOS

ING. NICASIO SAENZ

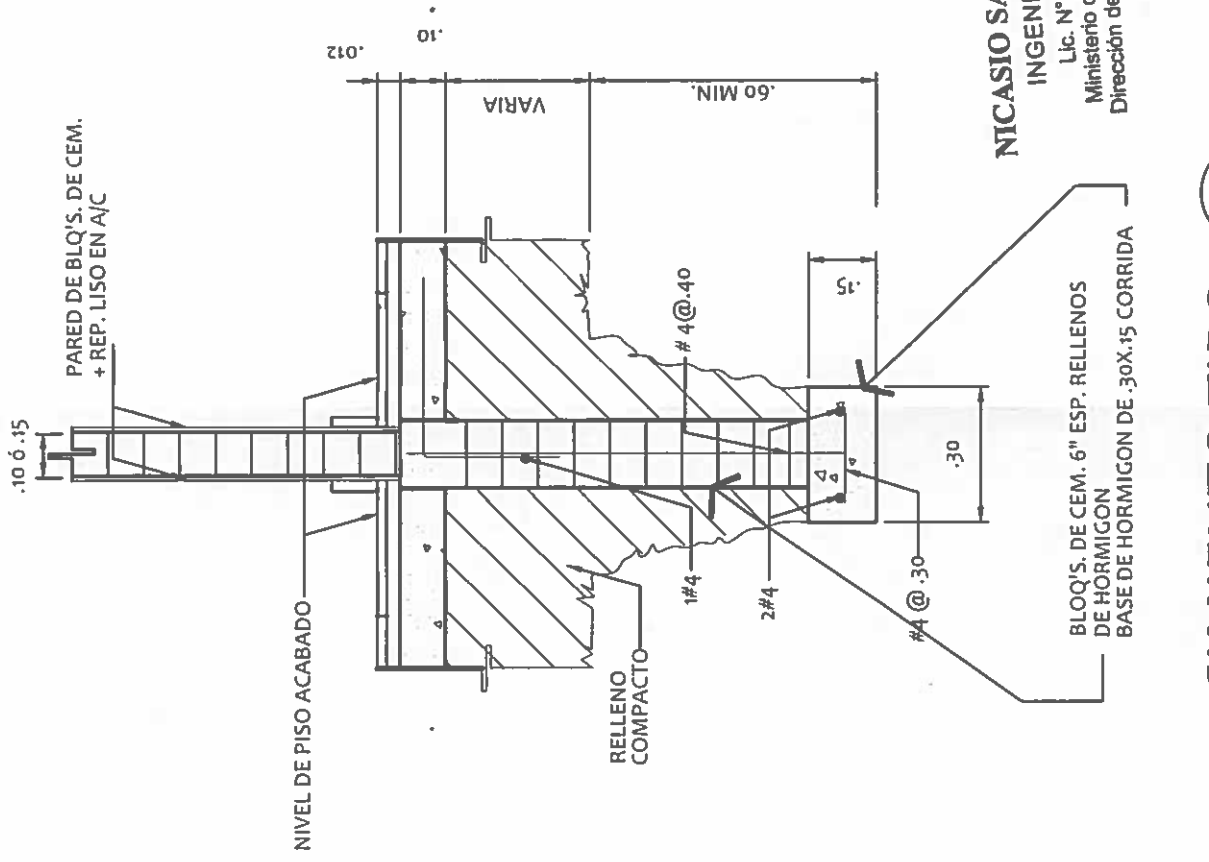
SECCION DE EVALUACION - PLANOS Y ESPECIFICACIONES

152-3
 61130



CIMIENTO TIPO
ESCALA: 1:15


CIMIENTO TIPO
ESCALA: 1:15



CIMIENTO TIPO
ESCALA: 1:15

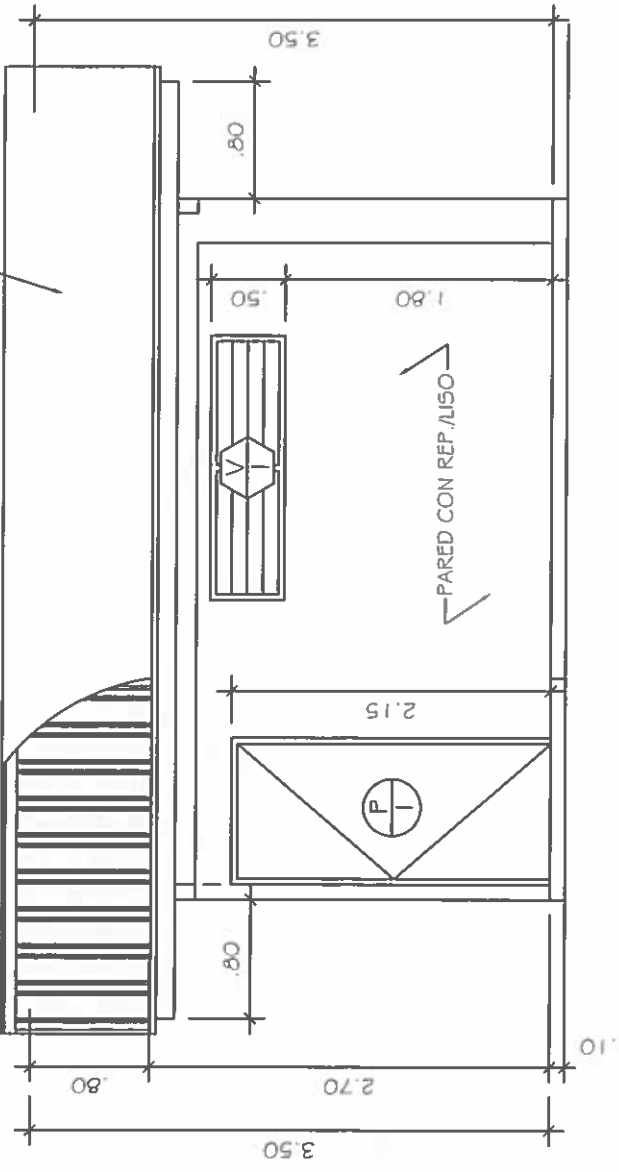
CIMIENTO TIPO
ESCALA: 1:15

NICASIO SAENZ GARCIA
INGENIERO CIVIL
Lic. N° 95-006-080
Ministerio de la Presidencia
Dirección de Asistencia Social

 REPÚBLICA DE PANAMÁ GOBIERNO NACIONAL	DIRECCION DE ASISTENCIA SOCIAL PROYECTO N° : 61130		FIEL COPIA DE FIRMA Y SELLO DEL ORIGINAL QUE REPOSA EN NUESTROS ARCHIVOS.	
	NOMBRE DE PROYECTO: CONSTRUCCIÓN DE CANCHA MULTIUSOS EN EL CACAO		ING. NICASIO SAENZ	
DISEÑO:	DIBUJO:	CODIGO:	SECCION DE EVALUACION PLANOS Y ESPECIFICACIONES	
CALCULO:	REVISION:	HOJA DE:		
ESCALA:		MODIFICACION:		

CUBIERTA DE METAL
TIPO TRAPEZOIDAL
ESMALTADO CAL. 26

CABALLETE

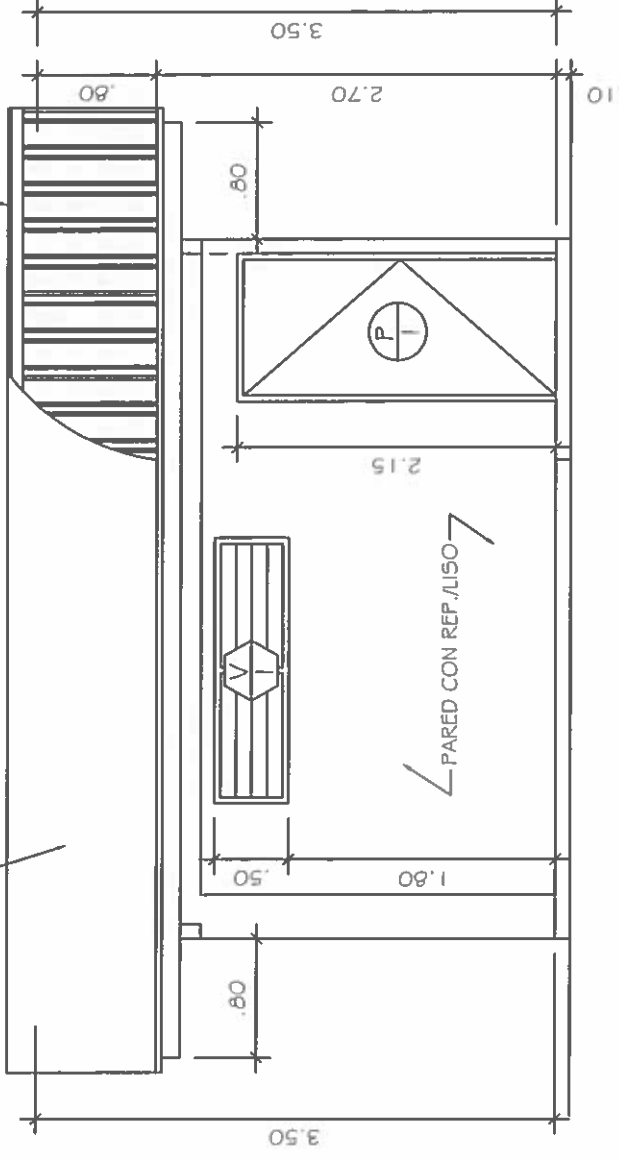


ELEV. LAT. IZQUIERDA

ESC.: 1/50

CUBIERTA DE METAL
TIPO TRAPEZOIDAL
ESMALTADO CAL. 26

CABALLETE



ELEV. LAT. DERECHA

ESC.: 1/50

NICASIO SAENZ GARCIA

INGENIERO CIVIL

Lic. N° 95-006-080
Ministerio de la Presidencia
Dirección de Asistencia Social


REPÚBLICA DE PANAMÁ
GOBIERNO NACIONAL

DIRECCION DE ASISTENCIA SOCIAL

PROYECTO N° :

NOMBRE DE PROYECTO:

BASENO:
DESENIO:
CALCULO:
REVISION:
ESCALA:

CODIGO:
FECHA:
FECHA DE MODIFICACION:
FECHA:

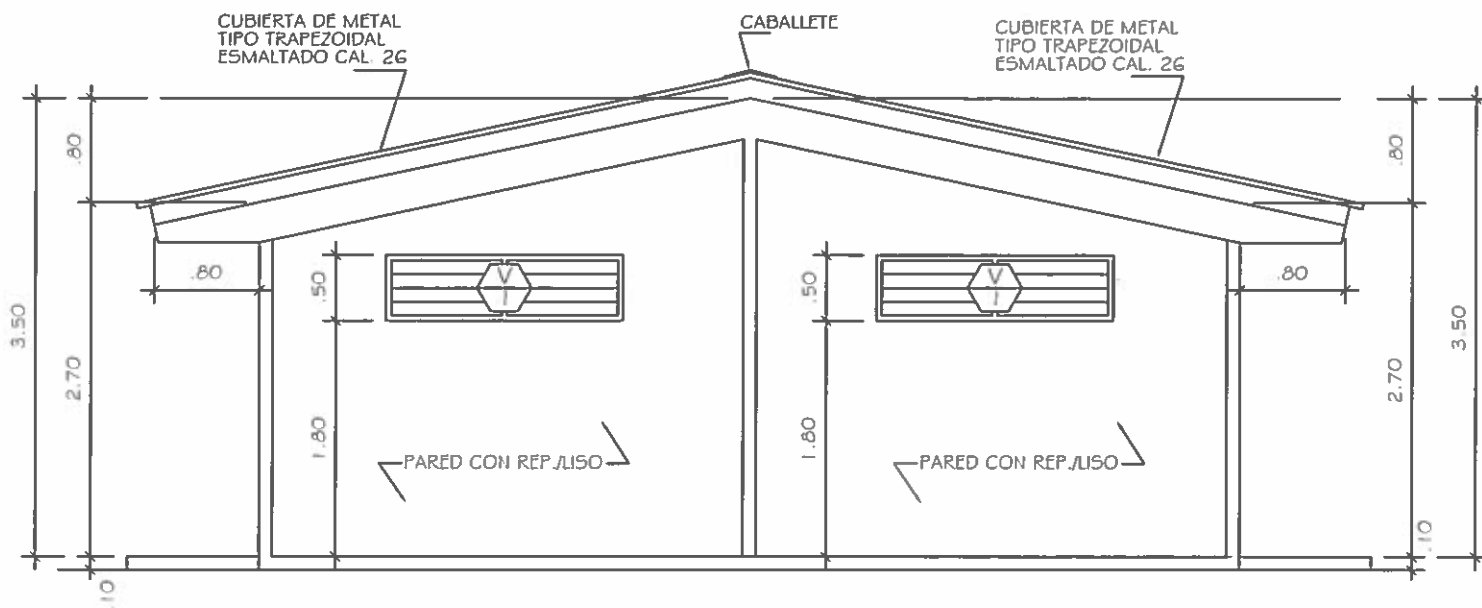
FIEL COPIA DE FIRMA Y SELLO DEL ORIGINAL QUE REPOSA EN NUESTROS ARCHIVOS

ING. NICASIO SAENZ

SECCION DE EVALUACION - PLANOS Y ESPECIFICACIONES

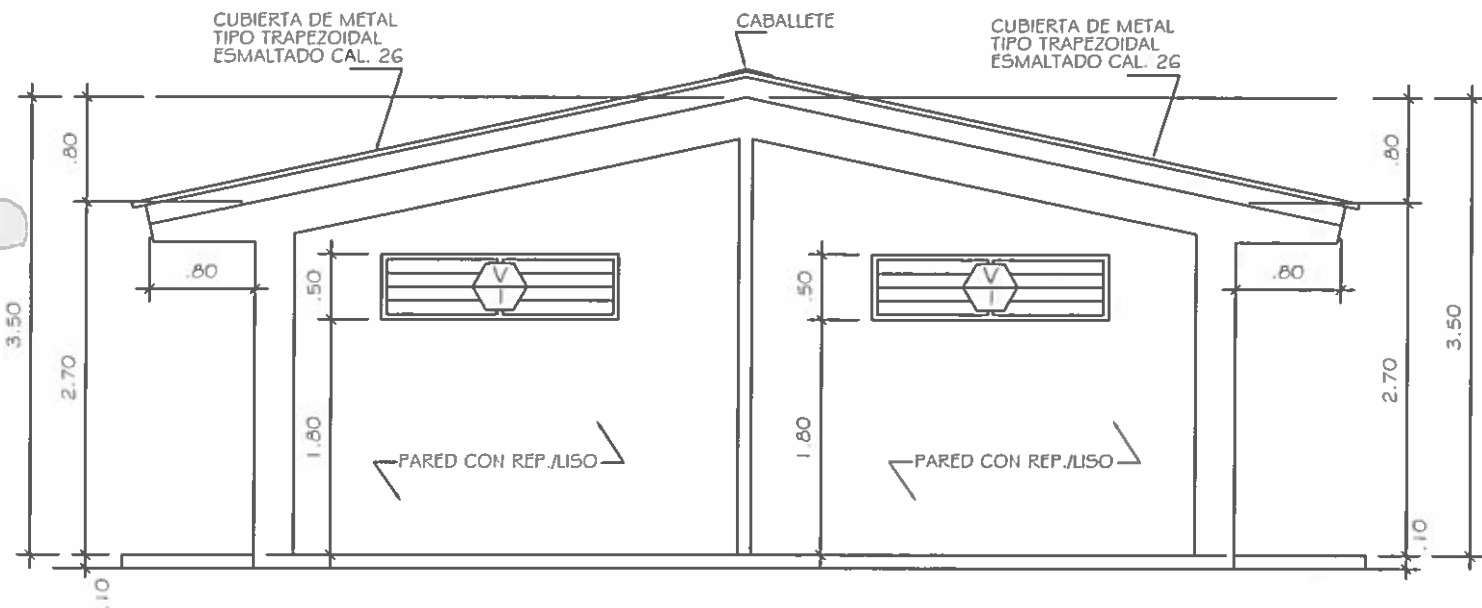
61130
49
2-3

81130
FE-248



ELEVACION FRONTAL

ESC.: 1/50



ELEVACION POSTERIOR

ESC.: 1/50

NICASIO SAENZ GARCIA
INGENIERO CIVIL
Lic. N° 95-006-080
Ministerio de la Presidencia
Dirección de Asistencia Social


REPÚBLICA DE PANAMÁ
GOBIERNO NACIONAL

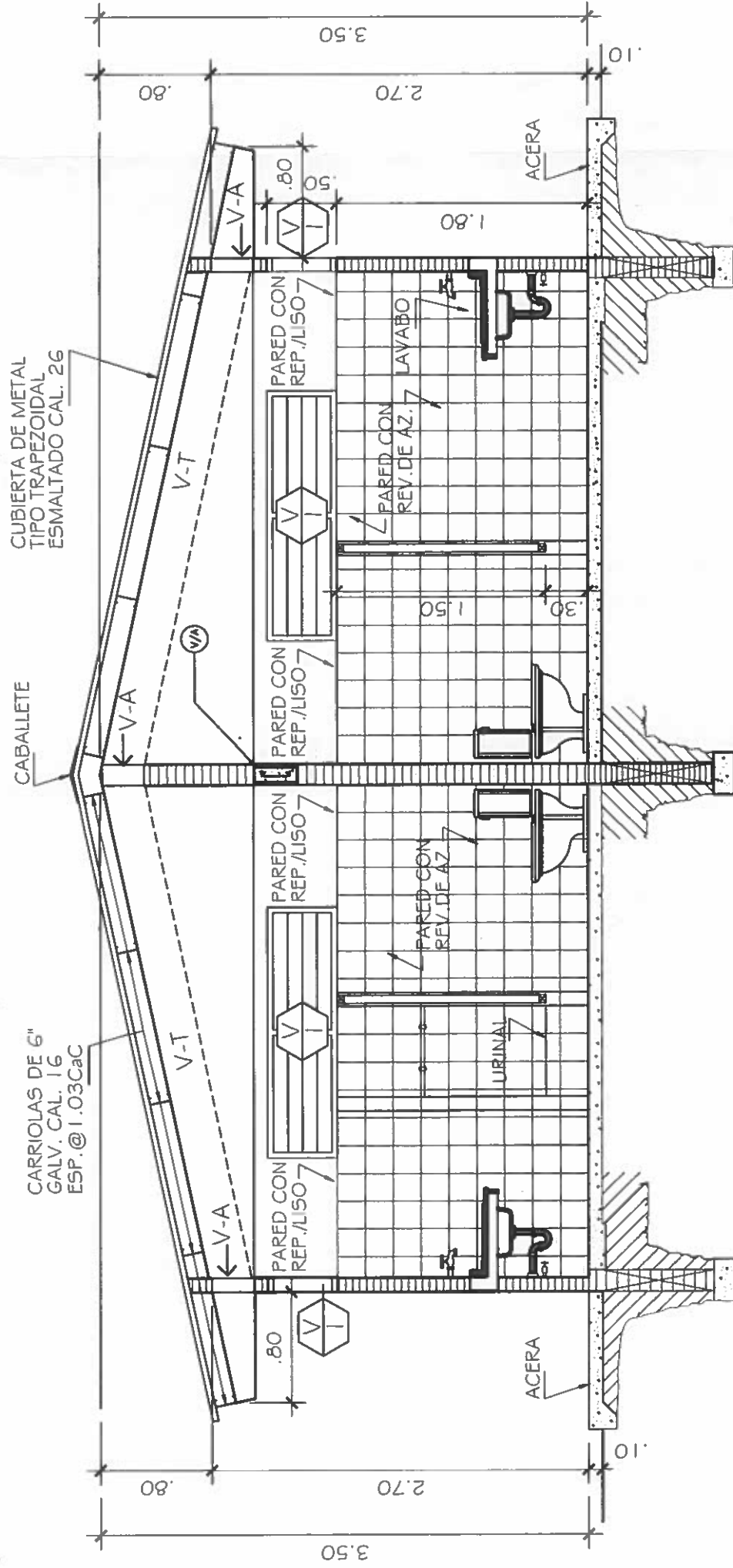
DIRECCION DE ASISTENCIA SOCIAL

DISENO	PROYECTO N° :	CODIGO
DBUJO	NOMBRE DE PROYECTO	FECHA
CALCULO		HOJA DE
REVISION		MODIFICACION
ESCALA		FECHA

FIEL COPIA DE FIRMA Y SELLO DEL ORIGINAL QUE REPOSA EN NUESTROS ARCHIVOS


ING. NICASIO SAENZ
DEPARTAMENTO DE FORMULACION Y EVALUACION DE PROYECTOS - D.A.S.

61130
PE-247



SECCION Y - Y

ESC.: 1/50

NICASIO SAENZ GARCIA
INGENIERO CIVIL
Lic. N° 95-006-080
Ministerio de la Presidencia
Dirección de Asistencia Social

DIRECCION DE ASISTENCIA SOCIAL

PROYECTO N° : 61130

NOMBRE DE PROYECTO: CONSTRUCCIÓN DE CANCHA MULTIUSOS EN
EL CACAO

FIEL COPIA DE FIRMA Y SELLO DEL ORIGINAL
QUE REPOSA EN NUESTROS ARCHIVOS.

ING. NICASIO SAENZ

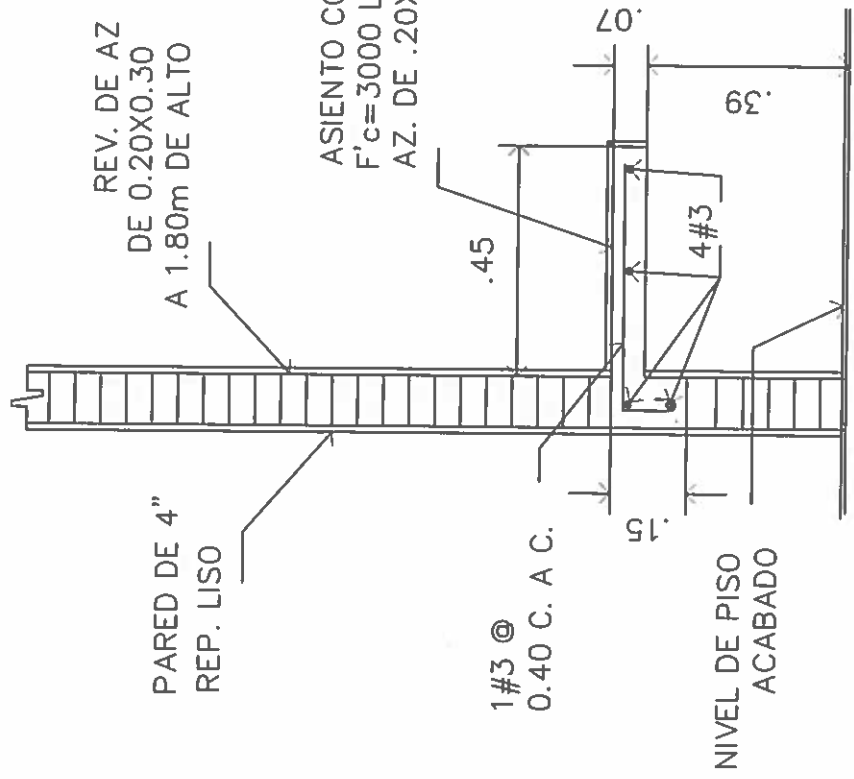


REPÚBLICA DE PANAMÁ
GOBIERNO NACIONAL

DISERNO:
DIBUJO:
CALCULO:
REVISION:
ESCALA:

CODIGO:
FECHA:
HOJADE
MODIFICACION
FECHA:

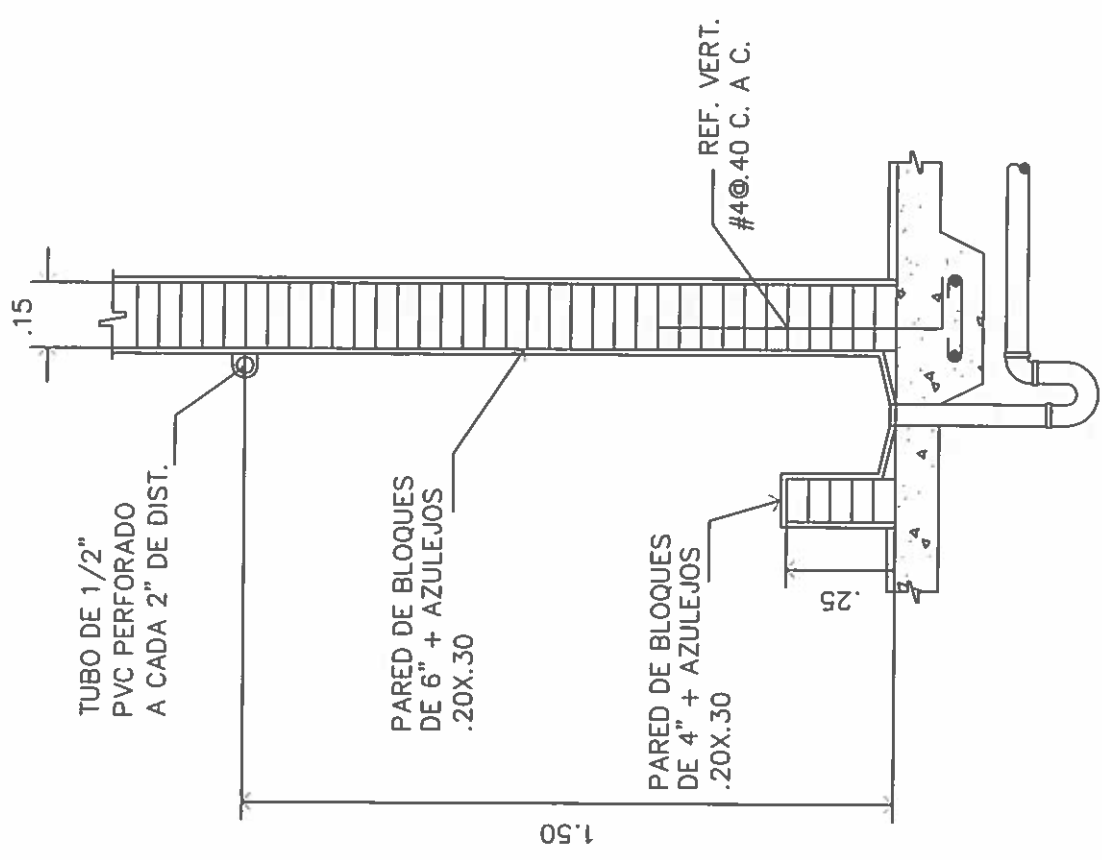
SECCION DE EVALUACION - PLANOS Y ESPECIFICACIONES



NICASIO SAENZ GARCIA
 INGENIERO CIVIL
 Lic. N° 95-006-086
 Ministerio de la Presidencia
 Dirección de Asistencia Social

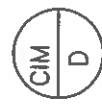
DETALLE DE ASIENTO

ESCALA: 1/20



CIMIENTO TIPO

ESCALA: 1/20



REPÚBLICA DE PANAMÁ
 — GOBIERNO NACIONAL —

DIRECCION DE ASISTENCIA SOCIAL											
PROYECTO N° :											
NOMBRE DE PROYECTO:											
<table border="1"> <tr><td>DISENIO</td></tr> <tr><td>BOBUDO</td></tr> <tr><td>CALCULO</td></tr> <tr><td>REVISION</td></tr> <tr><td>ESCALA</td></tr> </table>	DISENIO	BOBUDO	CALCULO	REVISION	ESCALA	<table border="1"> <tr><td>CODIGO</td></tr> <tr><td>FECHA</td></tr> <tr><td>HOJA DE</td></tr> <tr><td>MODIFICACION</td></tr> <tr><td>FECHA</td></tr> </table>	CODIGO	FECHA	HOJA DE	MODIFICACION	FECHA
DISENIO											
BOBUDO											
CALCULO											
REVISION											
ESCALA											
CODIGO											
FECHA											
HOJA DE											
MODIFICACION											
FECHA											

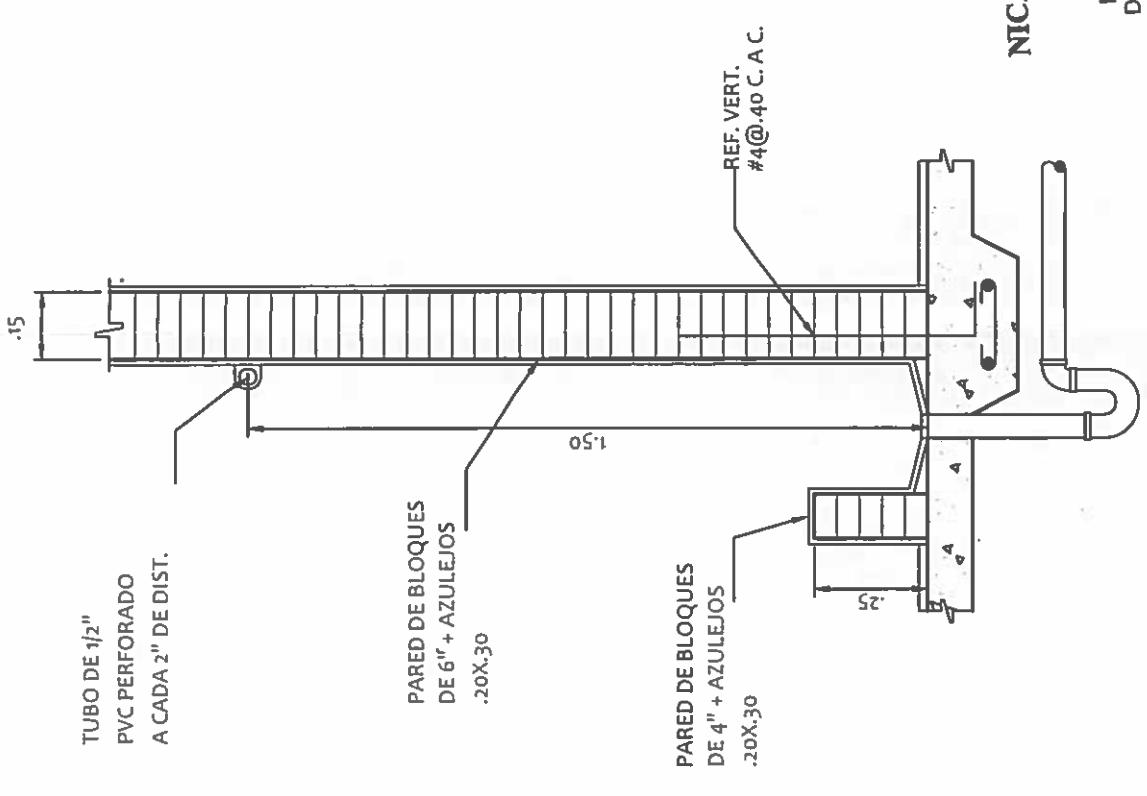
FIEL COPIA DE FIRMA Y SELLO DEL ORIGINAL QUE REPOSA EN NUESTROS ARCHIVOS

61130
E-246

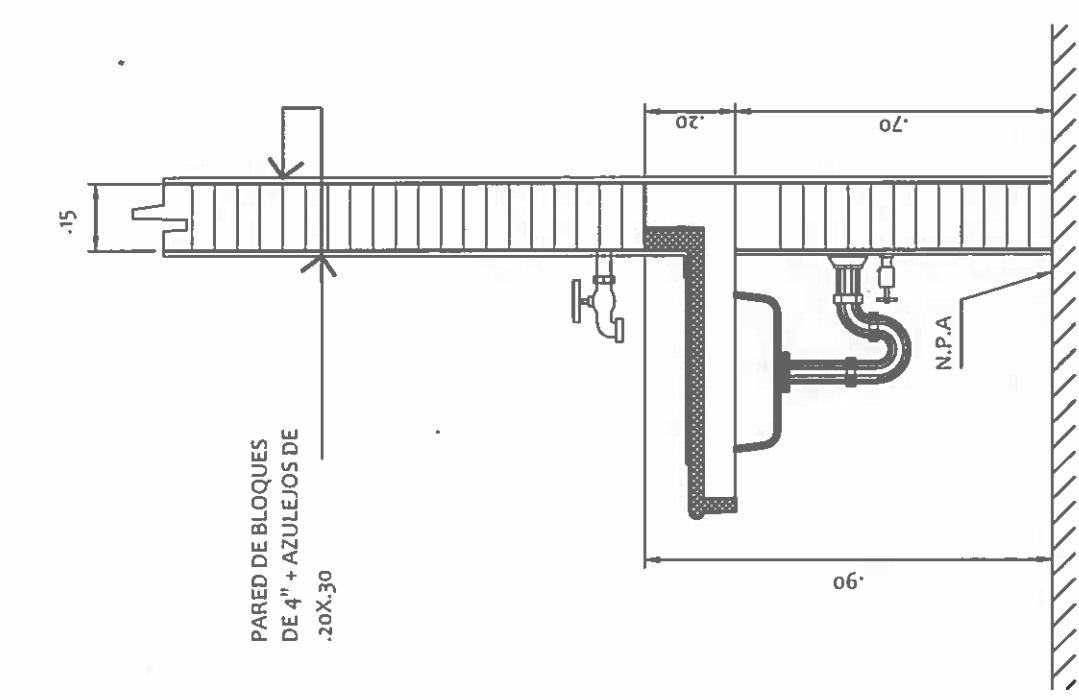
ING. NICASIO SAENZ

SECCION DE EVALUACION - PLANOS Y ESPECIFICACIONES

61130
PE-245



DETALLE DE LAVABO
ESCALA: 1:15



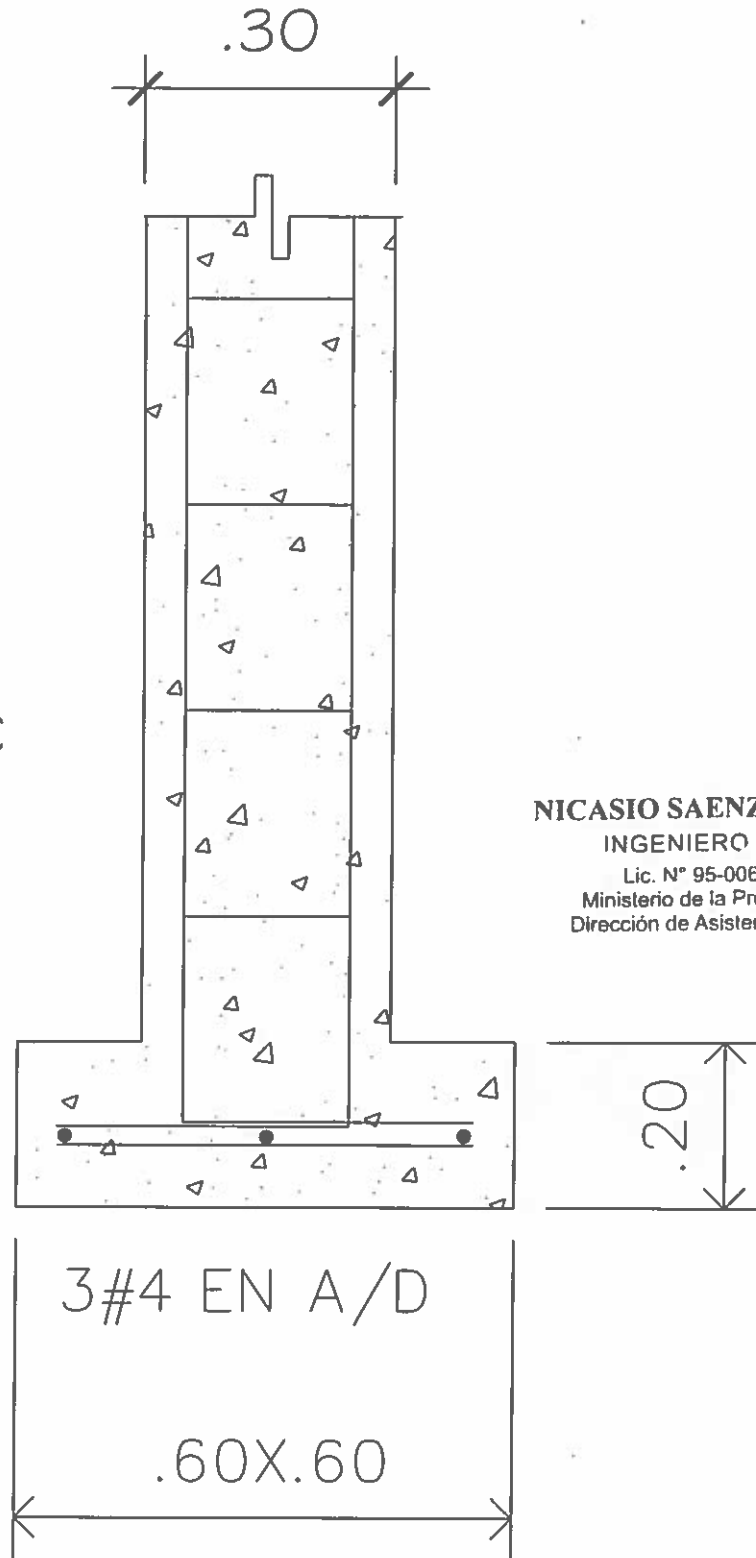
CIMIENTO TIPO
ESCALA: 1:15

NICASIO SAENZ GARCIA
INGENIERO CIVIL
Lic. N° 95-006-080
Ministerio de la Presidencia
Dirección de Asistencia Social



 REPÚBLICA DE PANAMÁ GOBIERNO NACIONAL	DIRECCION DE ASISTENCIA SOCIAL PROYECTO N° : 61130		FIEL COPIA DE FIRMA Y SELLO DEL ORIGINAL QUE REPOSA EN NUESTROS ARCHIVOS.	
	NOMBRE DE PROYECTO: CONSTRUCCIÓN DE CANCHA MULTIUSOS EN EL CACAO		ING. NICASIO SAENZ SECCION DE EVALUACION - PLANOS Y ESPECIFICACIONES	
DISEÑO:	DIBUJO:	CODIGO:	FECHA:	
CALCULO:	HOJADE			
REVISION:	MODIFICACION			
ESCALA:	FECHA			

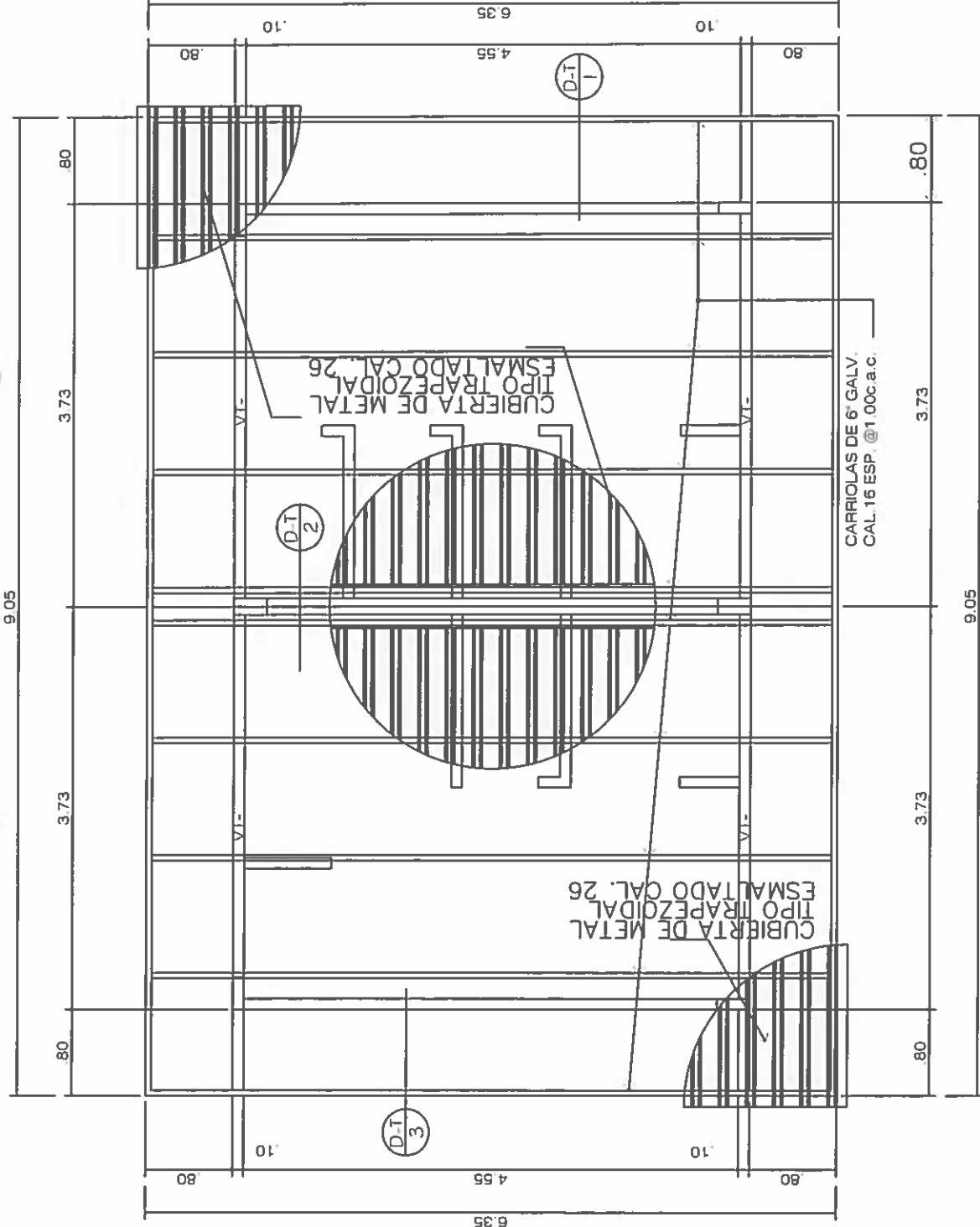
2#5
EST. #3
1@ .05C.A.C
R@ .20C.A.C



NICASIO SAENZ GARCIA
INGENIERO CIVIL
Lic. N° 95-006-080
Ministerio de la Presidencia
Dirección de Asistencia Social

① DET. DE CIM.
DE COL'S.
TIPO -I ESC: 1/25

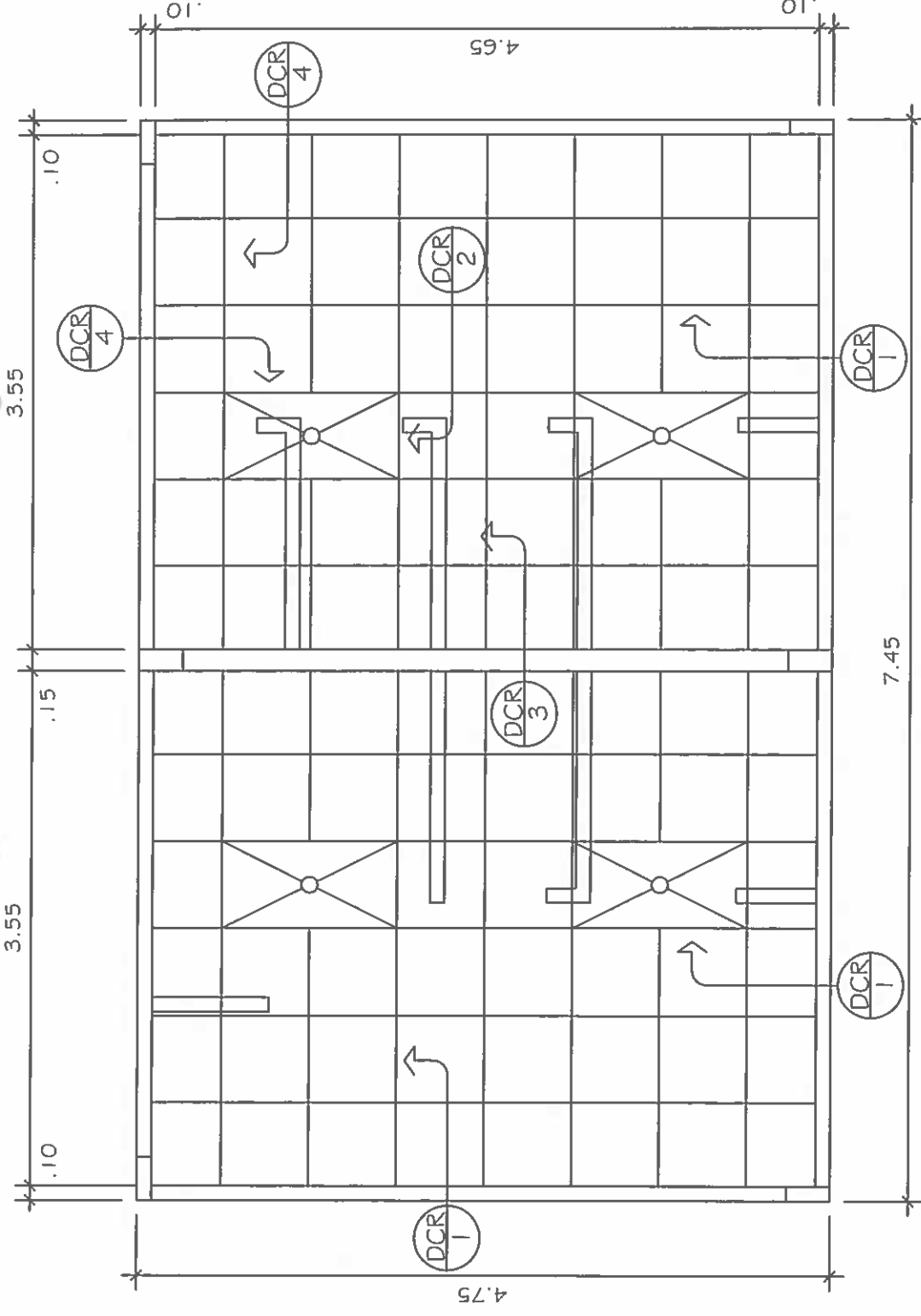
DISEÑO	PROYECTO N° :	CODIGO
DBUJO	NOMBRE DE PROYECTO:	FECHA:
CALCULO		HOJA DE
REVISION		MODIFICACION
ESCALA		FECHA



NICASIO SAENZ GARCIA
 INGENIERO CIVIL
 Lic. N° 95-006-080
 Ministerio de la Presidencia
 Dirección de Asistencia Social

PLANTA DE TECHO
 ESC: 1/50

<p>REPÚBLICA DE PANAMÁ GOBIERNO NACIONAL</p>		<p>DIRECCION DE ASISTENCIA SOCIAL</p> <p>PROYECTO N° :</p> <p>NOMBRE DE PROYECTO:</p>	
DISEÑO	CODIGO	<p>FIEL COPIA DE FIRMA Y SELLO DEL ORIGINAL QUE REPOSA EN NUESTROS ARCHIVOS</p>	
BOZO	FECHA	<p>ING. NICASIO SAENZ</p>	
CALCULO	HOJA DE	<p>SECCION DE EVALUACION - PLANOS Y ESPECIFICACIONES</p>	
REVISION	MODIFICACION	<p>81130</p> <p>243</p>	
ESCALA	FECHA		



NICASIO SAENZ GARCIA
 INGENIERO CIVIL
 Lic. N° 95-006-080
 Ministerio de la Presidencia
 Dirección de Asistencia Social

PLANTA DE CIELO RASO

ESC.: 1/50

REPÚBLICA DE PANAMÁ
 GOBIERNO NACIONAL

DIRECCION DE ASISTENCIA SOCIAL

PROYECTO N° :

NOMBRE DE PROYECTO:

DISEÑO	CODIGO
TITULO	FECHA
CALCULO	HOJA DE
REVISION	MODIFICACION
ESCALA	FECHA

FIEL COPIA DE FIRMA Y SELLO DEL ORIGINAL QUE REPOSA EN NUESTROS ARCHIVOS

1113
113
F 0

ING. NICASIO SAENZ

SECCION DE EVALUACION - PLANOS Y ESPECIFICACIONES

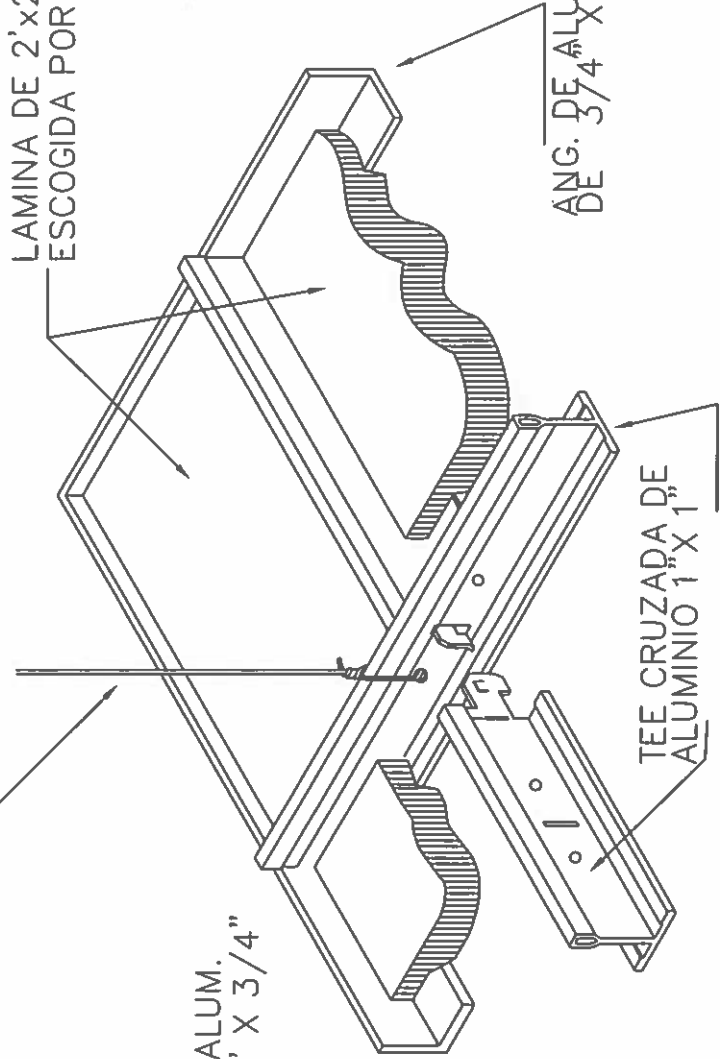
ALAMBRE DE SUSPENSION CAL. 14 ENTORCHADO

LAMINA DE 2'x2' TIPO ESCAYOLA ESCOGIDA POR EL DUENO

ANG. DE ALUM. DE 3/4" X 3/4"

ANG. DE ALUM. DE 3/4" X 3/4"

TEE CRUZADA DE ALUMINIO 1" X 1"



NICASIO SAENZ GARCIA
INGENIERO CIVIL
Lic. N° 95-006-080
Ministerio de la Presidencia
Dirección de Asistencia Social

ISOMETRICO TIPICO DE INSTALACION

CIELO RASO SUSPENDIDO

REPÚBLICA DE PANAMÁ
GOBIERNO NACIONAL

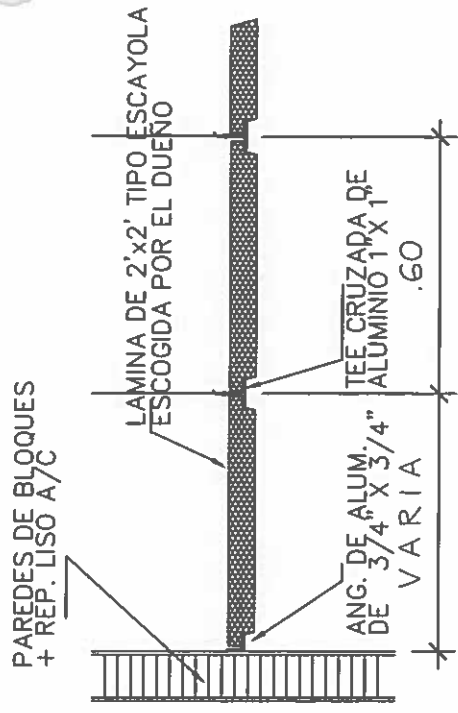
DISEÑO: DIBUJO: CALCULO: REVISIÓN: ESCALA:	DIRECCION DE ASISTENCIA SOCIAL PROYECTO N° : NOMBRE DE PROYECTO:	CODIGO: FECHA: HOJA DE: MODIFICACION: FECHA:
--	--	--

FIEL COPIA DE FIRMA Y SELLO DEL ORIGINAL QUE REPOSA EN NUESTROS ARCHIVOS

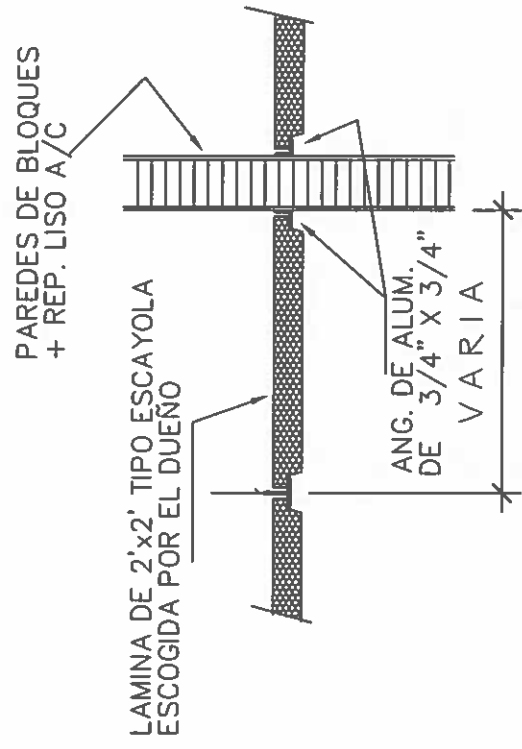
81130
E-240

ING. NICASIO SAENZ

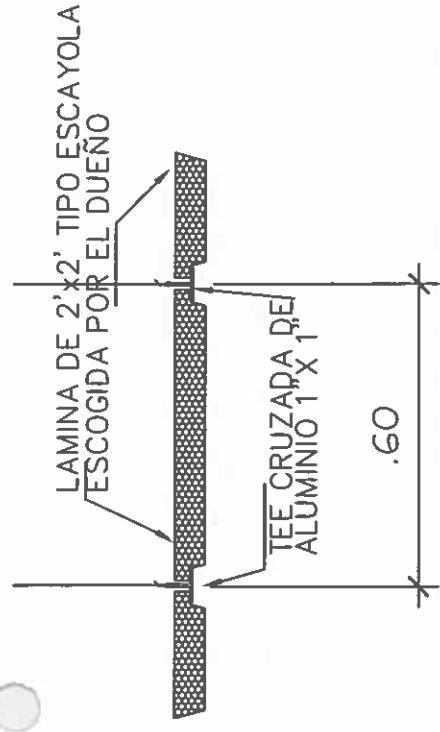
SECCION DE EVALUACION - PLANOS Y ESPECIFICACIONES



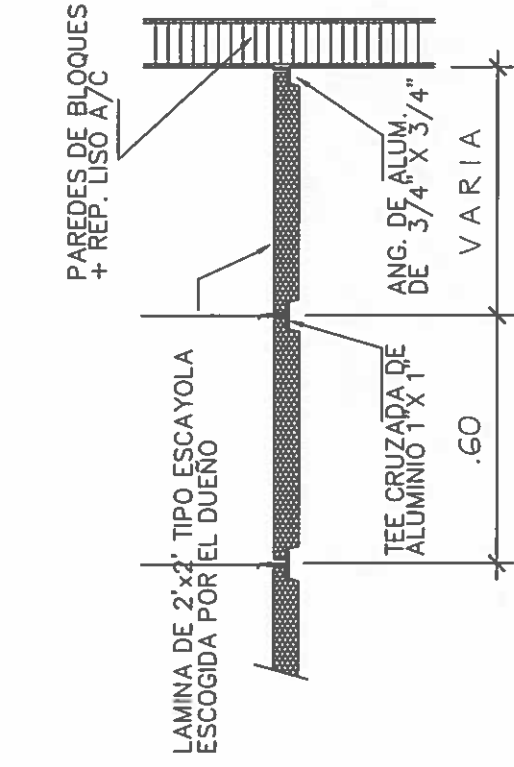
DETALLE DCR 1
ESC. 1/20



DETALLE DCR 3
ESC. 1/20



DETALLE DCR 2
ESC. 1/20



DETALLE DCR 4
ESC. 1/20

NICASIO SAENZ GARCIA
INGENIERO CIVIL
Lic. N° 95-006-080
Ministerio de la Presidencia
Dirección de Asistencia Social

REPÚBLICA DE PANAMÁ
GOBIERNO NACIONAL

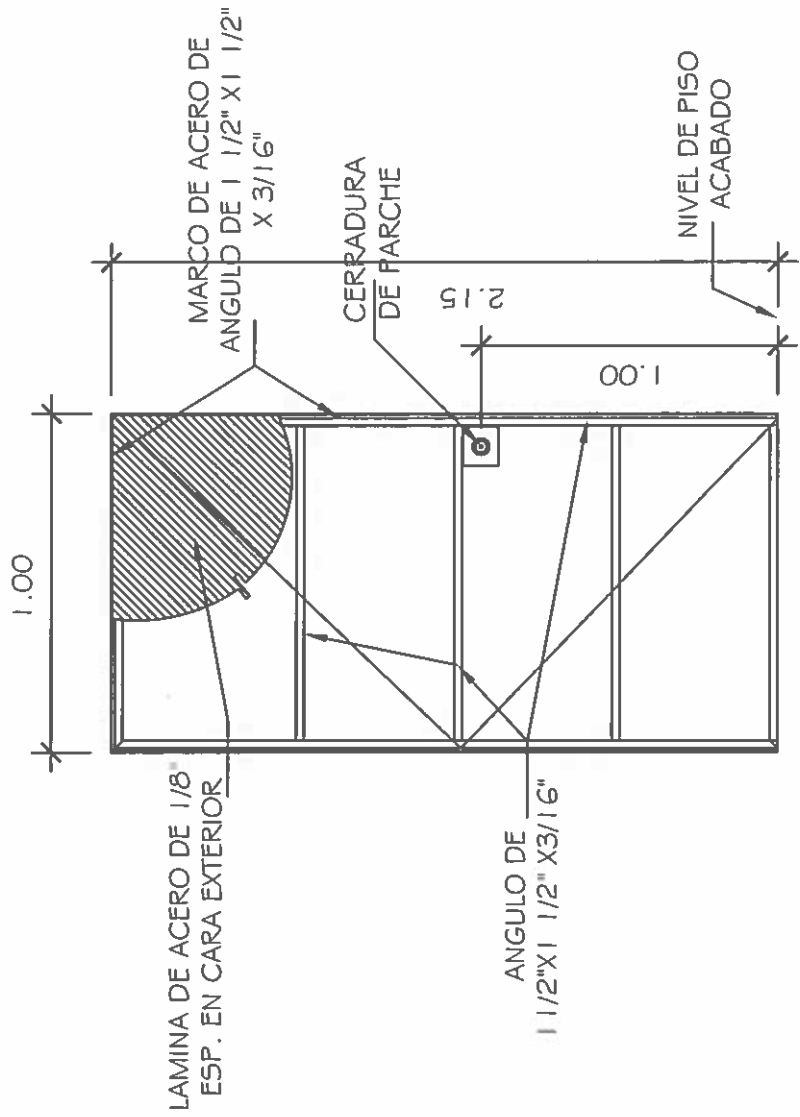
DISEÑO		DIRECCION DE ASISTENCIA SOCIAL	
DIBUJO		PROYECTO N° :	
CALCALO		NOMBRE DE PROYECTO:	
REVISION			
ESCALA			

CODIGO	
FECHA	
HOJA DE	
MODIFICACION	
FECHA	

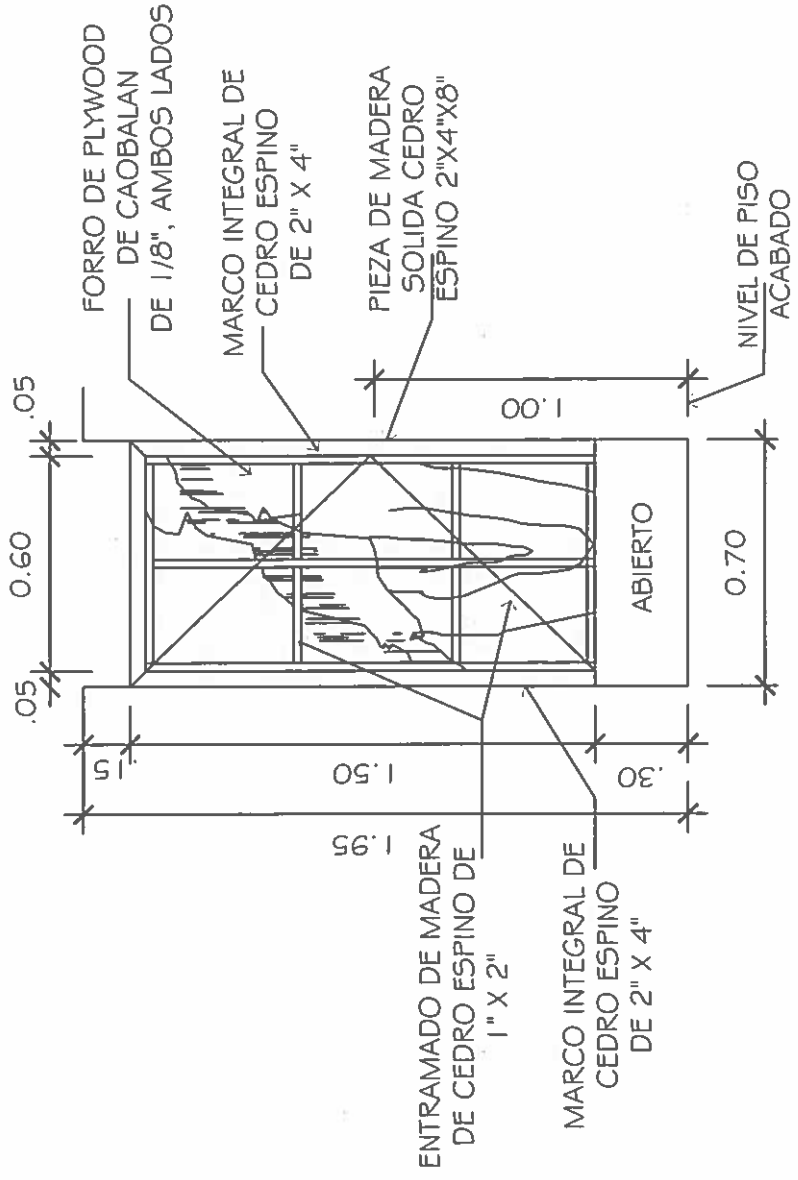
FIEL COPIA DE FIRMA Y SELLO DEL ORIGINAL QUE REPOSA EN NUESTROS ARCHIVOS

ING. NICASIO SAENZ

SECCION DE EVALUACION - PLANOS Y ESPECIFICACIONES



DET. PUERTA
ESCALA 1:25



DET. PUERTA
ESCALA 1:25



NICASIO SAENZ GARCIA
INGENIERO CIVIL
Lic. N° 95-006-080
Ministerio de la Presidencia
Dirección de Asistencia Social


REPÚBLICA DE PANAMÁ
— GOBIERNO NACIONAL —

DIRECCION DE ASISTENCIA SOCIAL

DISEÑO
DIBUJO
CALCULO
REVISION
ESCALA

PROYECTO N° :

NOMBRE DE PROYECTO :

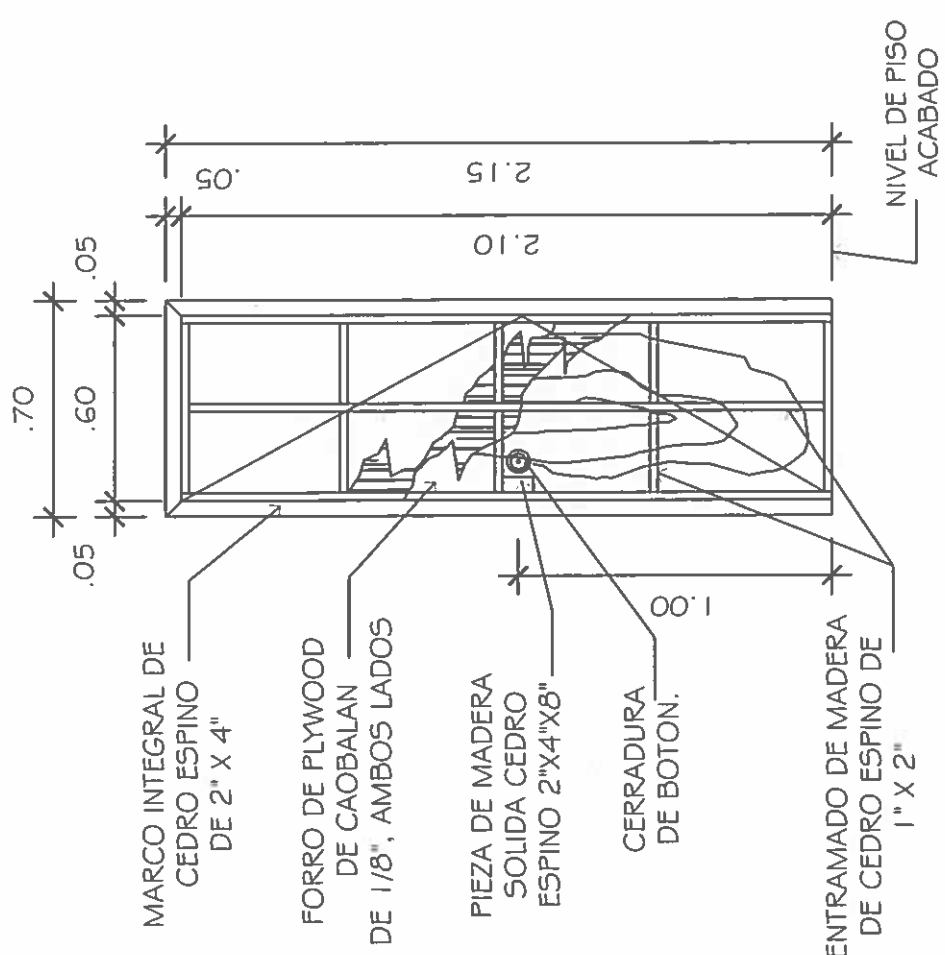
CODIGO
FECHA
HOJA DE
MODIFICACION
FECHA

FIEL COPIA DE FIRMA Y SELLO DEL ORIGINAL QUE REPOSA EN NUESTROS ARCHIVOS

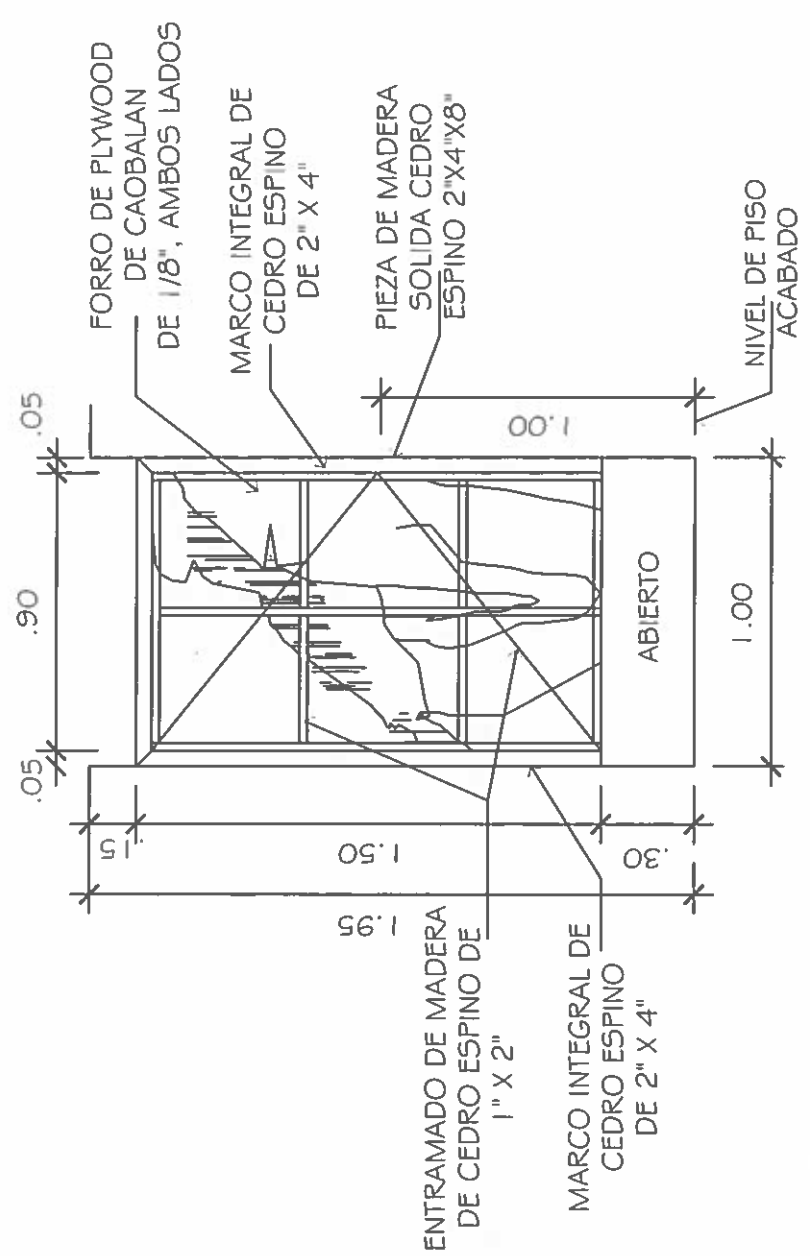
ING. NICASIO SAENZ

SECCION DE EVALUACION - PLANOS Y ESPECIFICACIONES

228




DET. PUERTA
 ESCALA 1:25
 P 2

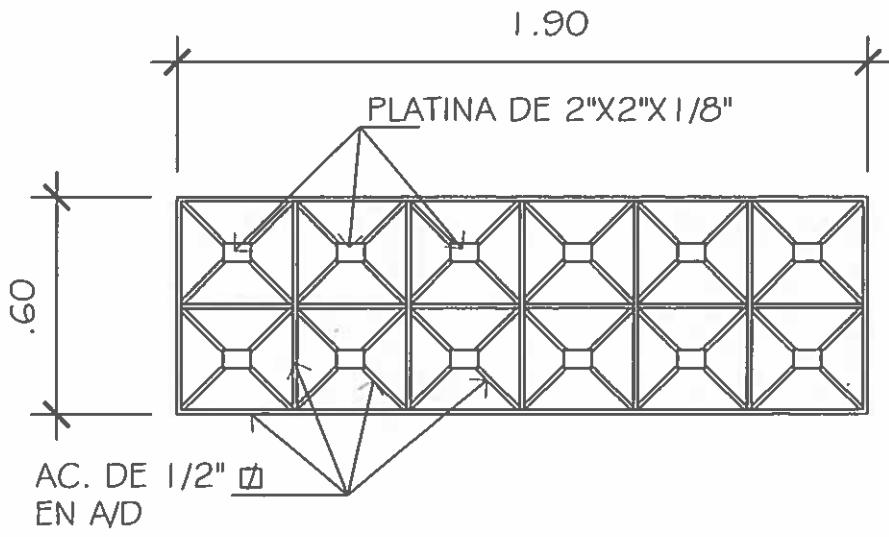


DET. PUERTA
 ESCALA 1:25
 P 4

NICASIO SAENZ GARCIA
 INGENIERO CIVIL
 Lic. N° 95-006-080
 Ministerio de la Presidencia
 Dirección de Asistencia Social

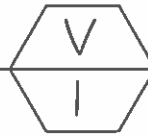
 REPÚBLICA DE PANAMÁ GOBIERNO NACIONAL		DIRECCION DE ASISTENCIA SOCIAL PROYECTO N° :	
		NOMBRE DE PROYECTO:	
DISEÑO:	DIBUJO:	CODIGO:	FECHA:
CALCULO:	REVISION:	HOJA DE:	MODIFICACION:
ESCALA:	FECHA:	FECHA:	FECHA:

FIEL COPIA DE FIRMA Y SELLO DEL ORIGINAL QUE REPOSA EN NUESTROS ARCHIVOS
 1130
 237
 ING. NICASIO SAENZ
 SECCION DE EVALUACION - PLANOS Y ESPECIFICACIONES

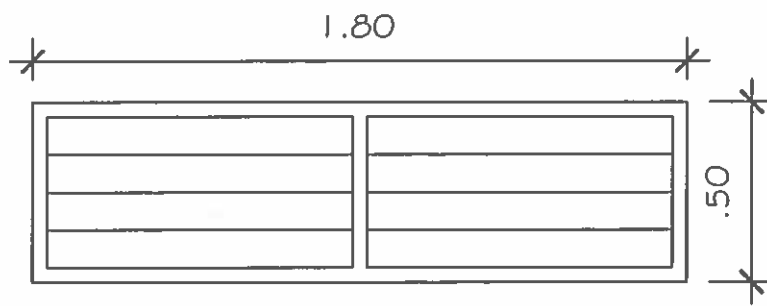


VERJAS DE HIERRO

ESC: 1/33 1/3

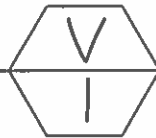


NICASIO SAENZ GARCIA
INGENIERO CIVIL
Lic. N° 95-006-080
Ministerio de la Presidencia
Dirección de Asistencia Social



DET. VENT.

CANT. REQ. 1 ESCALA 1:25



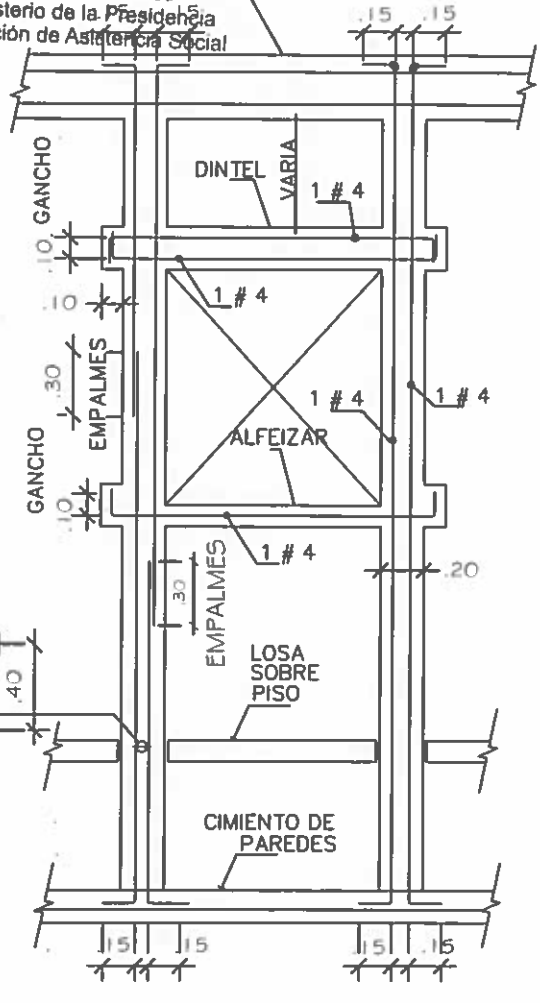
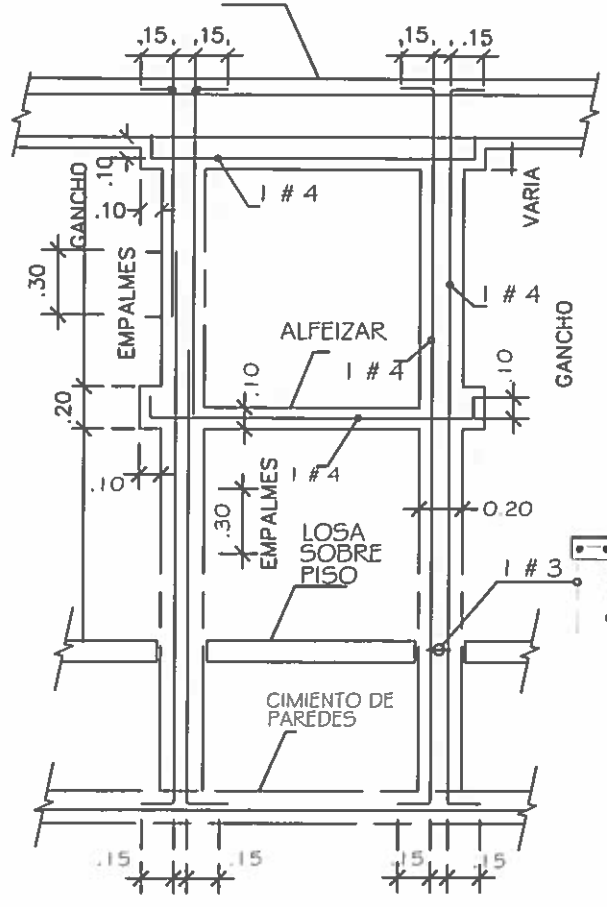
VENT. DE VIDRIO DE PALETA DE 1/4" ESP.
EN MARCOS DE ALUMINIO

DISENO	PROYECTO N° :	CODIGO:
DBUJO	NOMBRE DE PROYECTO:	FECHA:
CALCULO		HOJA DE
REVISION		MODIFICACION
ESCALA		FECHA

REFUERZO ALREDEDOR DE VENTANAS

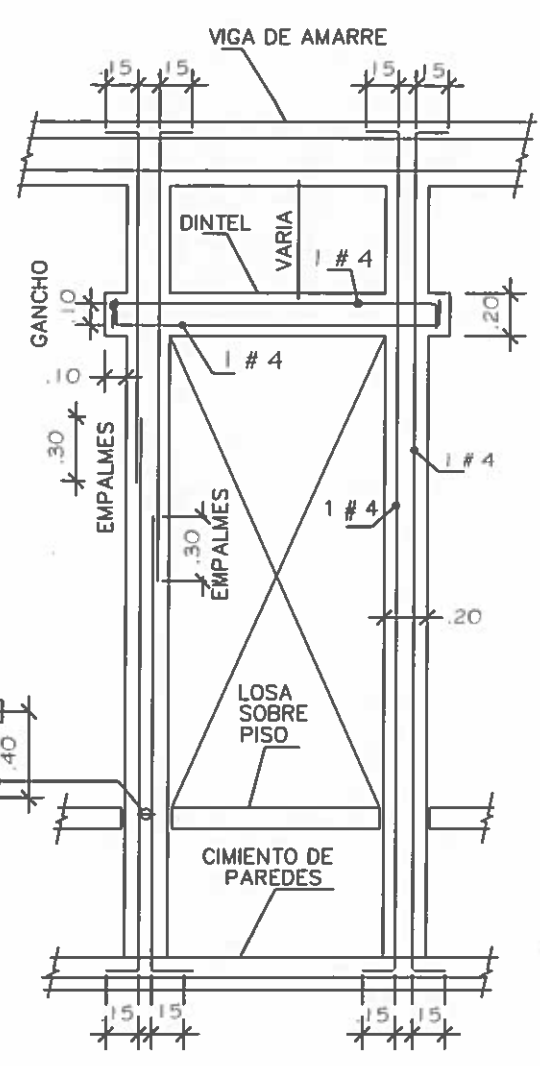
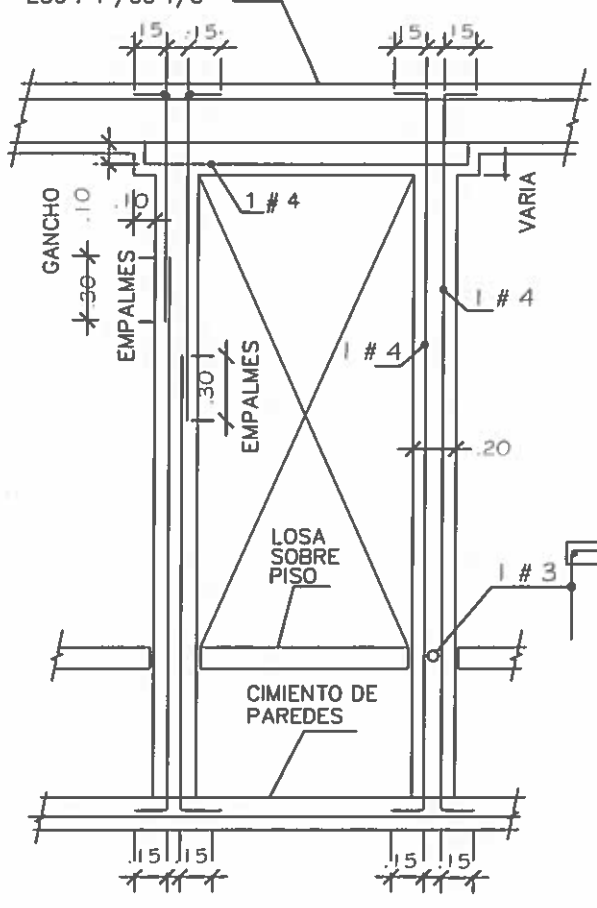
NICASIO SAENZ GARCIA
 INGENIERO CIVIL
 Lic. N° 95-006-080
 Ministerio de la Presidencia
 Dirección de Asistencia Social

ESC: 1/33 1/3
 VIGA DE AMARRE



REFUERZO ALREDEDOR DE PUERTAS

ESC: 1/33 1/3
 VIGA DE AMARRE

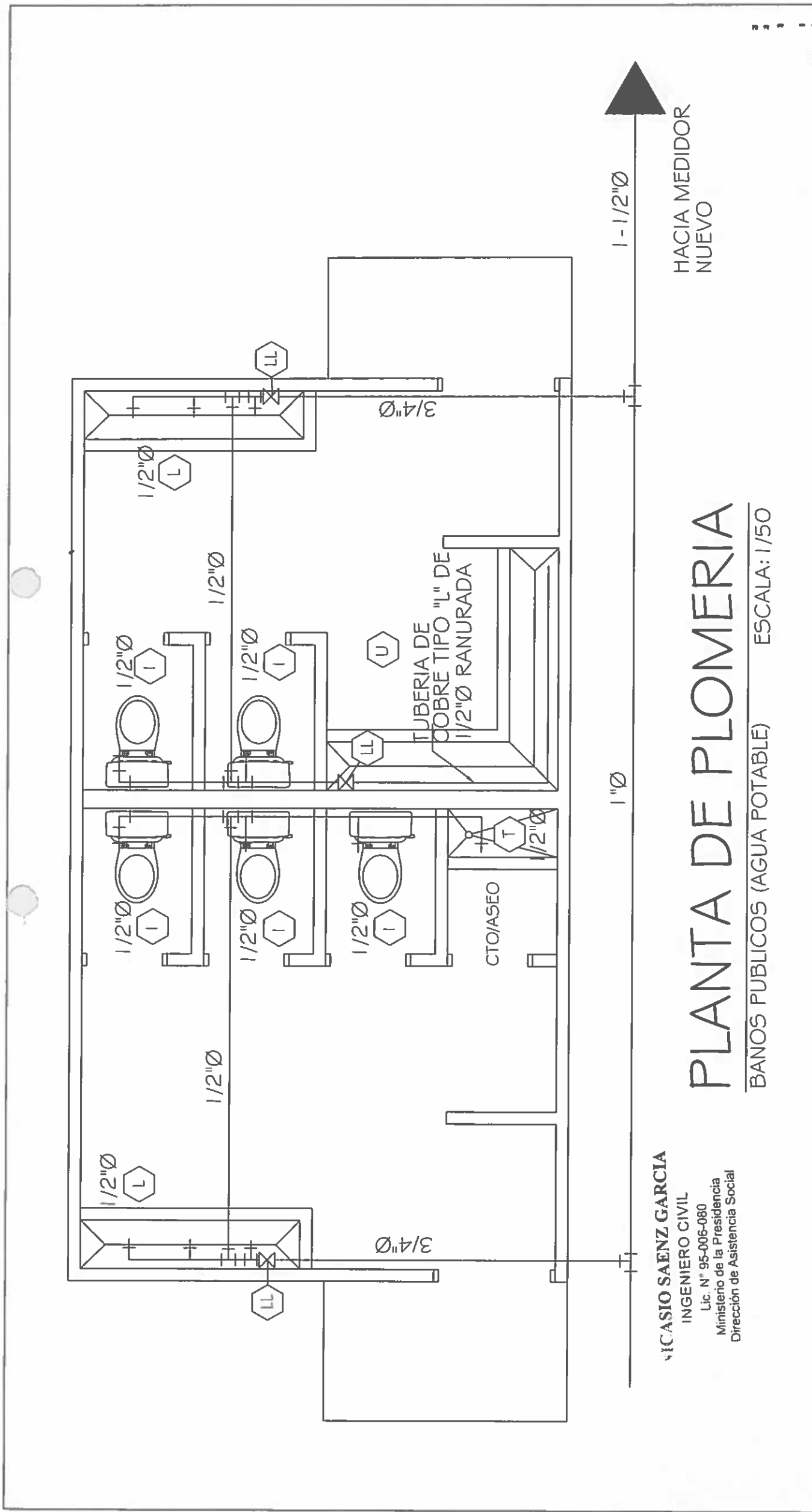


DIRECCION DE ASISTENCIA SOCIAL

DISENO:	PROYECTO N°:	CODIGO:
DIBUJO:	NOMBRE DE PROYECTO:	FECHA:
CALCULO:		HOJA DE:
REVISION:		MODIFICACION:
ESCALA:		FECHA:

FIEL COPIA DE FIRMA Y SELLO DEL ORIGINAL QUE REPOSA EN NUESTROS ARCHIVOS

ING. NICASIO SAENZ
 DEPARTAMENTO DE FORMULACION Y EVALUACION DE PROYECTOS - D.A.S.



ICASIO SAENZ GARCIA
 INGENIERO CIVIL
 Lic. N° 95-006-080
 Ministerio de la Presidencia
 Dirección de Asistencia Social

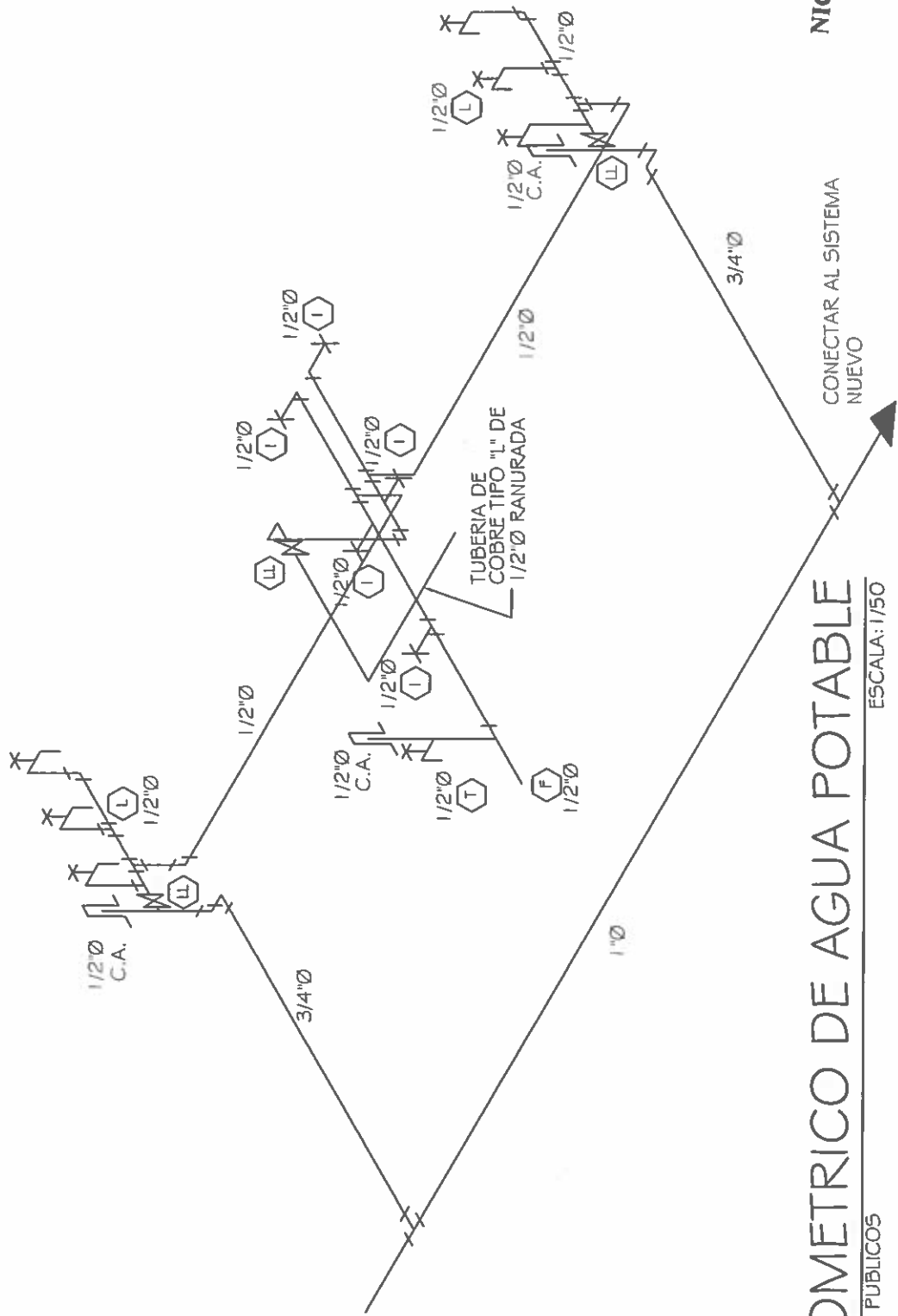
PLANTA DE PLOMERIA

BANOS PUBLICOS (AGUA POTABLE) ESCALA: 1/50

1-1/2" Ø
 HACIA MEDIDOR
 NUEVO

<p>REPÚBLICA DE PANAMÁ GOBIERNO NACIONAL</p>	DIRECCION DE ASISTENCIA SOCIAL		PROYECTO N° :	
	NOMBRE DE PROYECTO:		ESCALA:	
DISEÑO DIBUJO CALCULO REVISION ESCALA	CODIGO FECHA HOJA DE MODIFICACION FECHA	FIEL COPIA DE FIRMA Y SELLO DEL ORIGINAL QUE REPOSA EN NUESTROS ARCHIVOS ING. MICASIO SAENZ SECCION DE EVALUACION - PLANOS Y ESPECIFICACIONES		

234
 6113



ISOMETRICO DE AGUA POTABLE
 BANOS PUBLICOS

ESCALA: 1/50

NICASIO SAENZ GARCIA
 INGENIERO CIVIL
 Lic. N° 95-006-080
 Ministerio de la Presidencia
 Dirección de Asistencia Social

CONECTAR AL SISTEMA
 NUEVO

REPÚBLICA DE PANAMÁ
 GOBIERNO NACIONAL

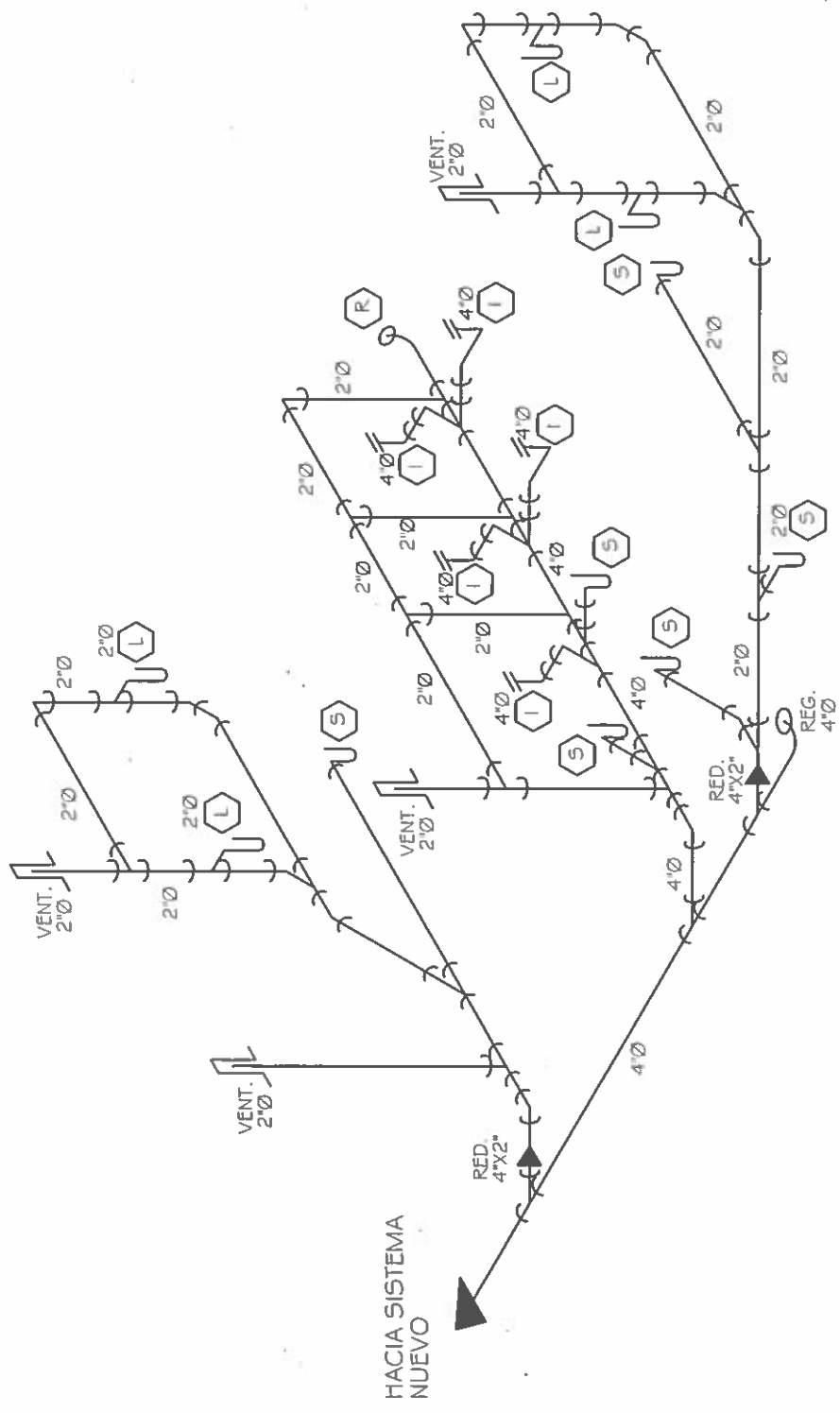
DISEÑO:
 DIBUJO:
 CALCULO:
 REVISIÓN:
 ESCALA:

DIRECCION DE ASISTENCIA SOCIAL
 PROYECTO N° :
 NOMBRE DE PROYECTO:

CODIGO:
 FECHA:
 HOJA DE:
 MODIFICACION:
 FECHA:

FIEL COPIA DE FIRMA Y SELLO DEL
 ORIGINAL QUE REPOSA EN NUESTROS
 ARCHIVOS
ING. NICASIO SAENZ
 SECCION DE EVALUACION - PLANOS Y ESPECIFICACIONES

61130
 233



NICASIO SAENZ GARCIA
 INGENIERO CIVIL
 Lic. N° 95-006-080
 Ministerio de la Presidencia
 Dirección de Asistencia Social

ISOMETRICO DE AGUAS NEGRAS
 BANOS PUBLICOS
 ESCALA: 1/50

REPÚBLICA DE PANAMÁ
 GOBIERNO NACIONAL

DIRECCION DE ASISTENCIA SOCIAL

PROYECTO N° :

NOMBRE DE PROYECTO:

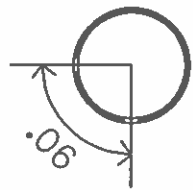
CODIGO
 FECHA
 HOJA DE
 MODIFICACION
 FECHA

FIEL COPIA DE FIRMA Y SELLO DEL ORIGINAL QUE REPOSA EN NUESTROS ARCHIVOS

ING. NICASIO SAENZ

SECCION DE EVALUACION - PLANOS Y ESPECIFICACIONES

1130



PERFORACIONES
DE DE 1/2" ϕ

SECCION



VISTA LATERAL.

TUBO PERFORADO.

ESCALA 1:10

TUBO DE PVC DE
4" ϕ SCH-40

NICASIO SAENZ GARCIA
INGENIERO CIVIL
Lic. N° 95-006-080
Ministerio de la Presidencia
Dirección de Asistencia Social

REPÚBLICA DE PANAMÁ
— GOBIERNO NACIONAL —

DIRECCION DE ASISTENCIA SOCIAL		CODIGO
PROYECTO N° :		FECHA
NOMBRE DE PROYECTO:		HOJA DE
ORDENO:		MODIFICACION
ORILLADO		FECHA
CALCULO		
REVISION		
ESCALA		

FIEL COPIA DE FIRMA Y SELLO DEL ORIGINAL QUE REPOSA EN NUESTROS ARCHIVOS

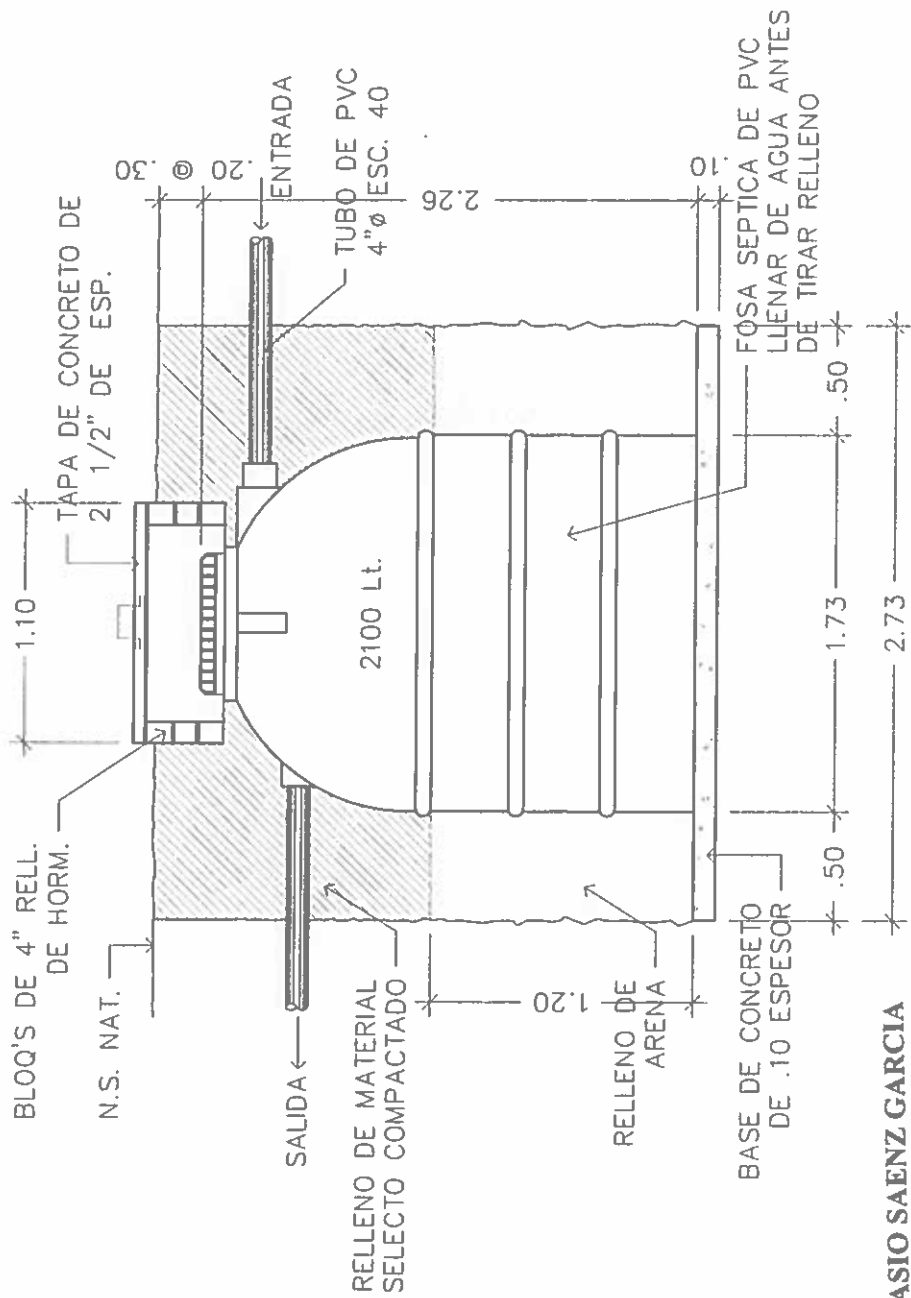
ING. NICASIO SAENZ

SECCION DE EVALUACION - PLANOS Y ESPECIFICACIONES

R-230

INDICACIONES

- PRIMERO DEBE REALIZARSE UNA EXCAVACION CON LA FORMA Y LAS DIMENSIONES DE LA FOSA SEPTICA, DEJANDO UNA OLGURA DE 50 CM ALREDEDOR DE LA MISMA.
- LA FOSA SEPTICA ROTOTEC DEBE QUEDAR A UNA PROFUNDIDAD MINIMA DE 20 A 30 CM. POR DEBAJO DEL NIVEL DEL SUELO.
- HECHA LA EXCAVACION, SE DEBE COLOCAR EN EL FONDO UNA CAPA DE MATERIAL SELECTO, DE APROXIMADAMENTE 10 CM. DE ESPESOR Y LUEGO CERCIONARSE QUE LA MISMA ESTE DEBIDAMENTE NIVELADA Y COMPACTADA.
- YA PREPARADA LA BASE DE MATERIAL SELECTO, SE INTRODUCE EN LA EXCAVACION LA FOSA SEPTICA ROTOTEC E INMEDIATAMENTE SE PROCEDE A LLENARLO DE AGUA. UNA VEZ LLENA, DEBE COLOCARSE LA TAPADERA ROSCADA. ES IMPORTANTE NO OLVIDAR ESTE PASO YA QUE EL AGUA AYUDA A CONTRARRESTAR LA PRESION EJERCIDA POR LA TIERRA AL RELLENAR Y COMPACTAR, EVITANDO POSIBLES DEFORMACIONES DE LA FOSA.
- LA ETAPA FINAL CONSISTE EN RELLENAR DE TIERRA Y DE MATERIAL SELECTO EL ESPACIO ALREDEDOR DE LA FOSA, HACIENDOLO DE MANERA UNIFORME, COMPACTANDO Y HUMEDECIENDO LOS MATERIALES ANTECHOS EN CAPAS DE 20 CM. DE ESPESOR. ES IMPORTANTE QUE ESTE PROCESO SE LLEVE A CABO CON ATENCION YA QUE ES NECESARIO EQUILIBRAR LA PRESION INTERIOR DEL AGUA EN LA FOSA CON PRESION EXTERIOR DE LA TIERRA Y DEL SELECTO. SI ASI NO SE HICIERE, PODRIA TENER LUGAR UNA DEFORMACION DE LA MISMA.



NICASIO SAENZ GARCIA

INGENIERO CIVIL

Lic. N° 95-006-080

Ministerio de la Presidencia

Dirección de Asistencia Social

SECCION FOSA SEPTICA

ESCALA. 1/33 1/3

DIRECCION DE ASISTENCIA SOCIAL

PROYECTO N° :

NOMBRE DE PROYECTO:

DESIGNADO	CODIGO
DESIGNADO	FECHA
CALCULO	MC.A. DE
REVISION	MODIFICACION
ESCALA	FECHA

REPÚBLICA DE PANAMÁ

GOBIERNO NACIONAL

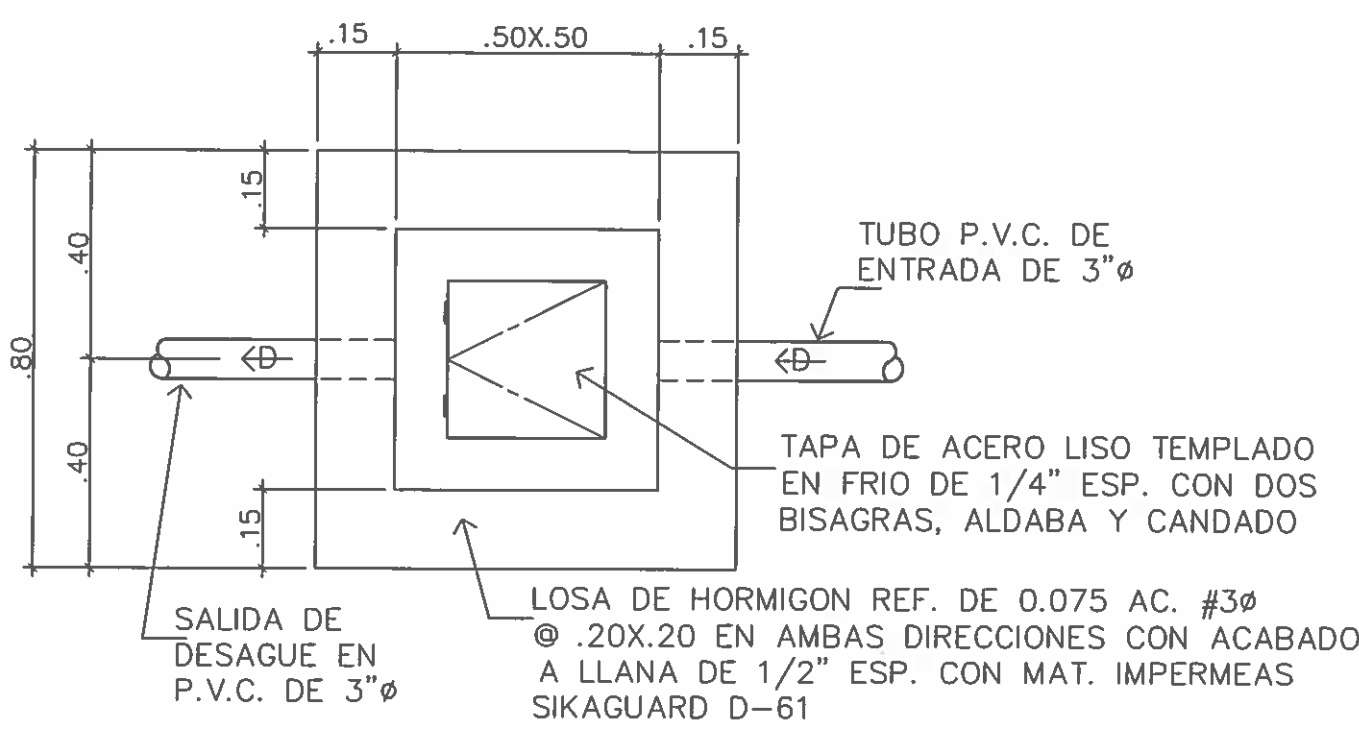
FIEL COPIA DE FIRMA Y SELLO DEL ORIGINAL QUE REPOSA EN NUESTROS ARCHIVOS

ING. NICASIO SAENZ

SECCION DE EVALUACION - PLANOS Y ESPECIFICACIONES

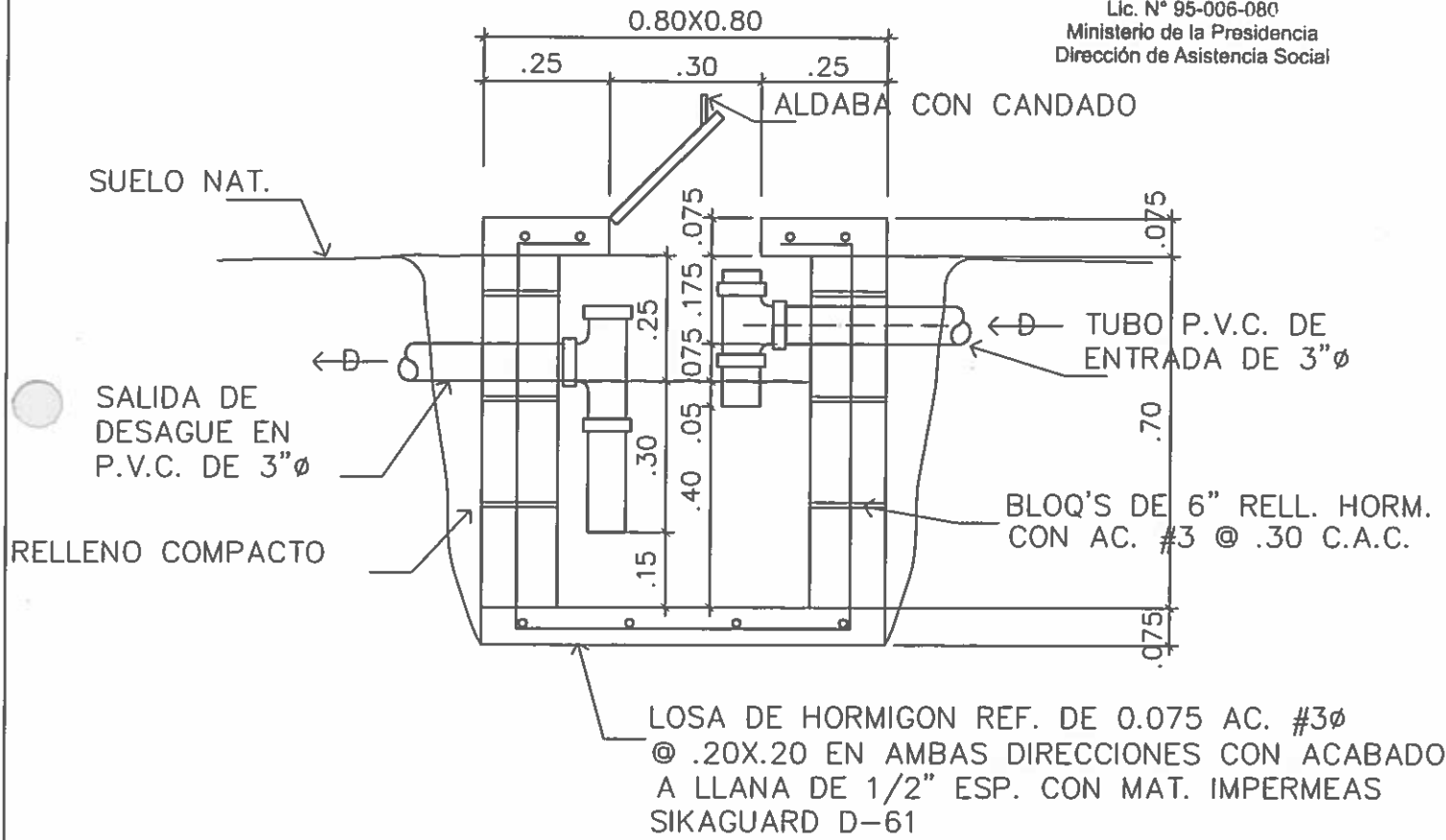
61130

PE-225



PLANTA TRAMPA DE GRASA
 ESCALA. 1:15

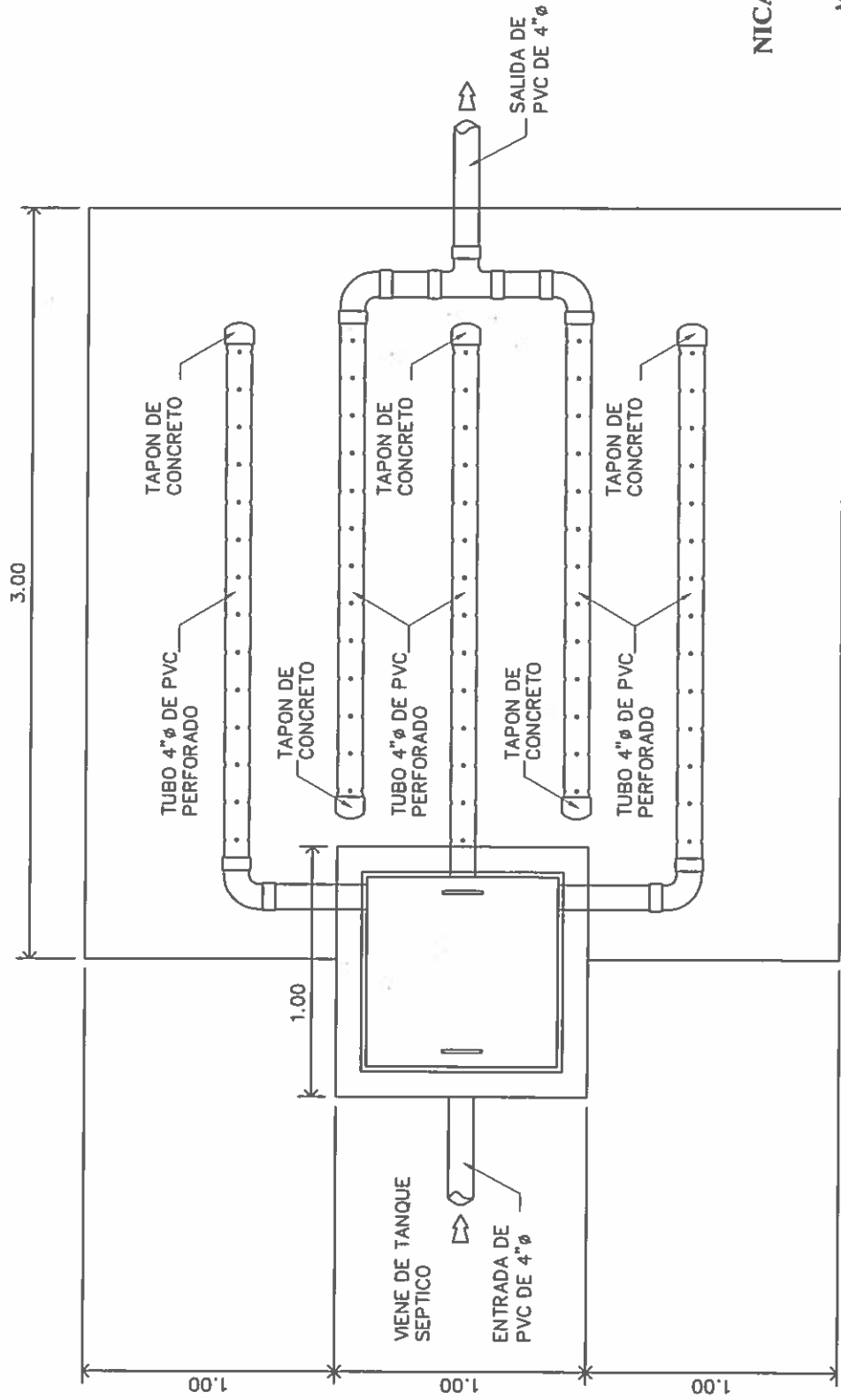
NICASIO SAENZ GARCIA
 INGENIERO CIVIL
 Lic. N° 95-006-080
 Ministerio de la Presidencia
 Dirección de Asistencia Social



SECCION TRAMPA DE GRASA
 ESCALA. 1:15



DIRECCION DE ASISTENCIA SOCIAL			FIEL COPIA DE FIRMA Y SELLO DEL ORIGINAL QUE REPOSA EN NUESTROS ARCHIVOS
DISEÑO	PROYECTO N° :	CODIGO:	
DELUJO	NOMBRE DE PROYECTO:	FECHA:	
CALCULO		HOJA DE	
REVISION		MODIFICACION	
ESCALA		FECHA:	



NICASIO SAENZ GARCIA
 INGENIERO CIVIL
 Lic. N° 95-006-080
 Ministerio de la Presidencia
 Dirección de Asistencia Social

NICASIO SAENZ GARCIA
 INGENIERO CIVIL
 Lic. N° 95-006-080
 Ministerio de la Presidencia
 Dirección de Asistencia Social

PLANTA DE LECHO PERCOLADOR.
 ESCALA 1:25

REPÚBLICA DE PANAMÁ
 GOBIERNO NACIONAL

DIRECCION DE ASISTENCIA SOCIAL

PROYECTO N° :

NOMBRE DE PROYECTO:

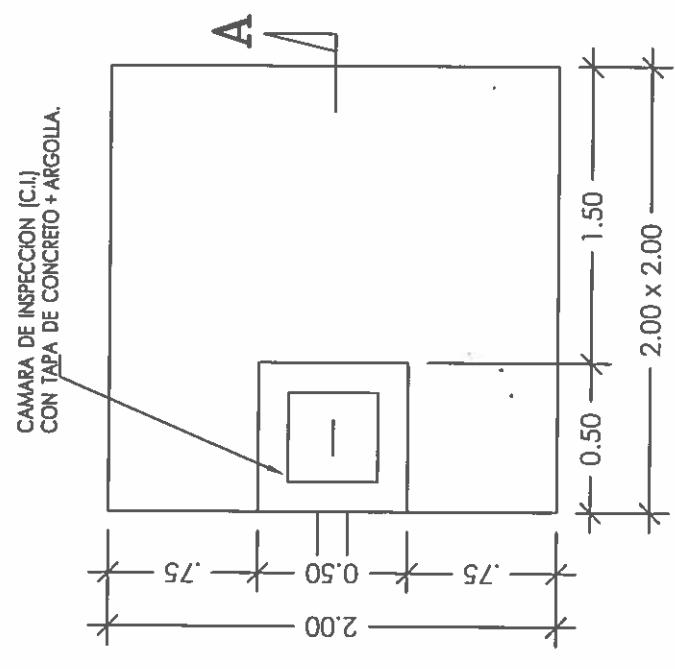
CODIGO
FECHA
HOJA DE
MODIFICACION
FECHA

FIEL COPIA DE FIRMA Y SELLO DEL ORIGINAL QUE REPOSA EN NUESTROS ARCHIVOS

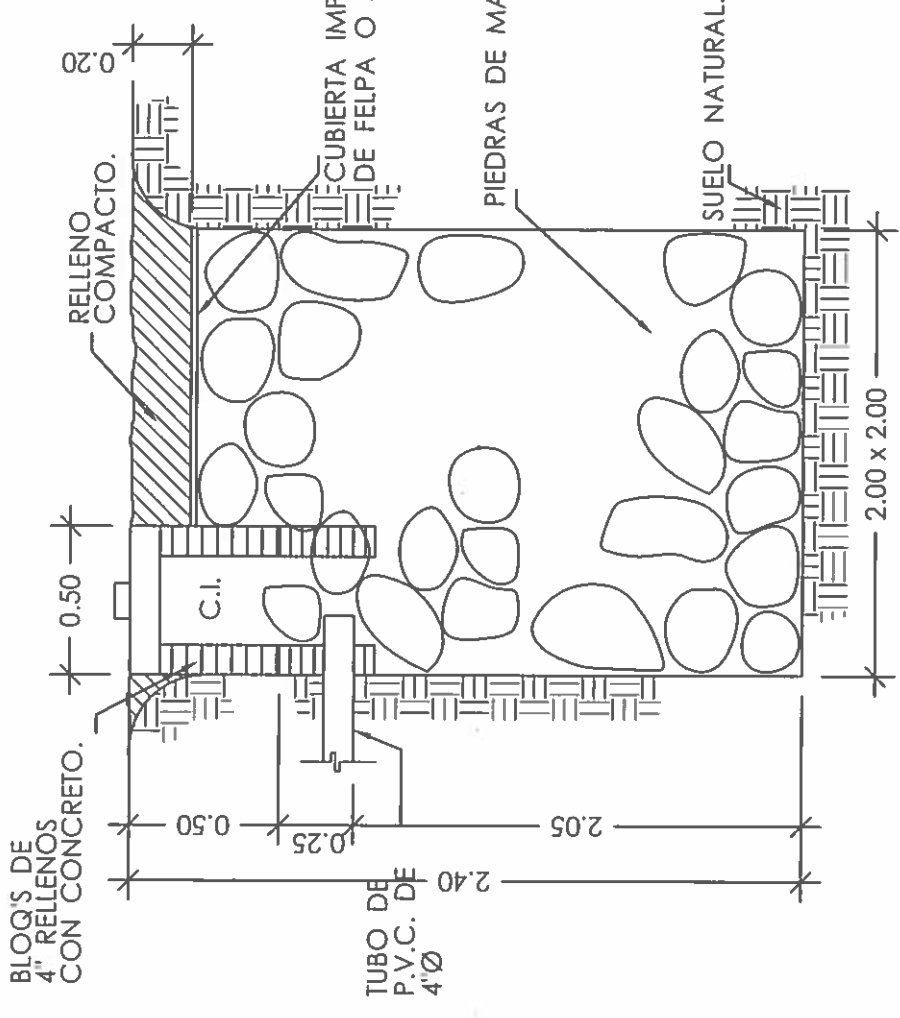
ING. NICASIO SAENZ

SECCION DE EVALUACION - PLANOS Y ESPECIFICACIONES

61130
 PS-227



PLANTA DE POZO CIEGO
 ESC.: 1:20



NICASIO SAENZ GARCIA
 INGENIERO CIVIL
 Lic. N° 95-006-080
 Ministerio de la Presidencia
 Dirección de Asistencia Social

SECCION DE POZO CIEGO A-A
 ESC.: 1:33 1/3

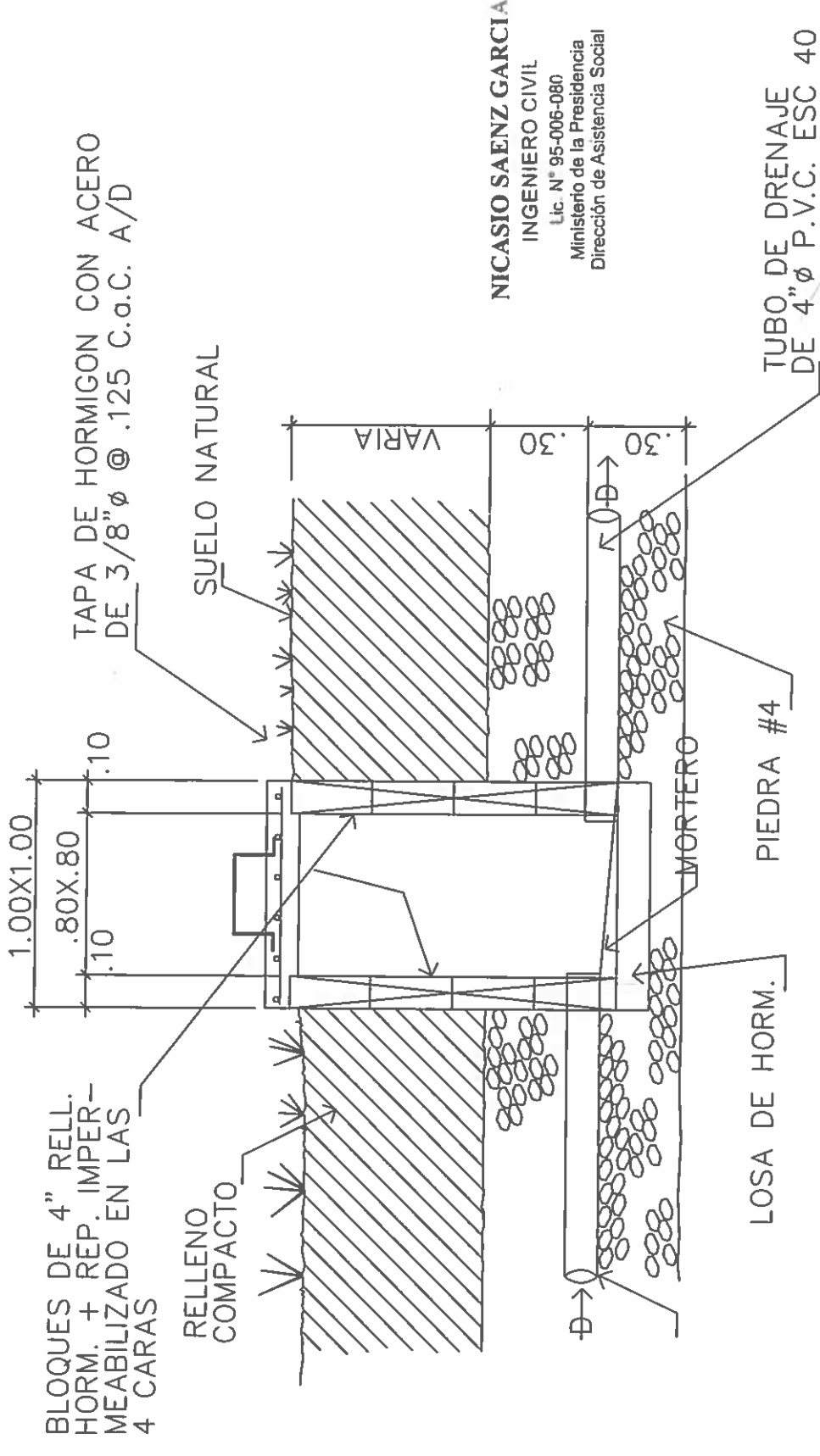
REPÚBLICA DE PANAMÁ
 GOBIERNO NACIONAL

DISENO
DESENHO
CALCULO
REVISOR
ESCALA

DIRECCION DE ASISTENCIA SOCIAL
 PROYECTO N° :
 NOMBRE DE PROYECTO:


CODIGO
FECHA
HOJA DE
MODIFICACION
FECHA

FIEL COPIA DE FIRMA Y SELLO DEL ORIGINAL QUE REPOSA EN NUESTROS ARCHIVOS
 95-226
ING. NICASIO SAENZ
 SECCION DE EVALUACION - PLANOS Y ESPECIFICACIONES



NICASIO SAENZ GARCIA
 INGENIERO CIVIL
 Lic. N° 95-006-080
 Ministerio de la Presidencia
 Dirección de Asistencia Social

DET. CAMARA INSPECCION
ESCALA. 1:25

 <p>REPÚBLICA DE PANAMÁ GOBIERNO NACIONAL</p>		<p>DIRECCION DE ASISTENCIA SOCIAL</p>		<p>61130 PE-225</p>	
		<p>PROYECTO N° :</p>		<p>FIEL COPIA DE FIRMA Y SELLO DEL ORIGINAL QUE REPOSA EN NUESTROS ARCHIVOS</p>	
<p>NOMBRE DE PROYECTO:</p>		<p>ING. NICASIO SAENZ</p>		<p>SECCION DE EVALUACION - PLANOS Y ESPECIFICACIONES</p>	
<p>DISEÑO</p>	<p>DRUZO</p>	<p>CALCULO</p>	<p>REVISION</p>	<p>ESCALA</p>	<p>CODIGO</p>
				<p>FECHA</p>	
				<p>FECHA DE MODIFICACION</p>	
				<p>FECHA</p>	