

C1119
PE-231

2.40

INVERSION B/.00,0000.00
Nombre de la Compañía

PARTIDA PRESUPUESTARIA
0.00.0.0.000.00.00.000

TEXTO DESCRIPTIVO E INFORMACIÓN DE LO
QUE SE ESTÁ REALIZANDO EN EL PROYECTO

REPÚBLICA DE PANAMÁ
GOBIERNO NACIONAL

MINISTERIO DE LA PRESIDENCIA
Dirección de Asistencia Social

NIVEL DE SUELO
NATURAL

NOTA: EL TAMAÑO DE LAS LETRAS QUE DEFINEN EL PROYECTO PODRAN SER AJUSTADAS EN SU ALTURA DEPENDIENDO DE LA LONGITUD DEL NOMBRE DEL PROYECTO Y TOMANDO EN CUENTA EL ESPACIO ASIGNADO PARA TAL FIN DE FORMA TAL QUE SEA LO MAS LEGIBLE POSIBLE
- LOS DATOS DEL LETRERO SON UN EJEMPLO, EL CONTRATISTA DEBERA PLASMAR LOS DATOS CORRESPONDIENTES AL PROYECTO A REALIZAR.
NOTA: ARTE SUJETO A CAMBIO, SE DEBE COORDINAR CON EL DEPARTAMENTO DE FORMULACION Y EVALUACION DE PROYECTOS.

LETRERO TIPO "1"

ESCALA 1:12.5

OBSERVACION:
-LA LAMINA FOSFATADA (CAL.24) SE COLOCARA EN UN SOLO LADO DEL LETRERO.
-EL LETRERO SERA TIPO BANER.

DIRECCION DE ASISTENCIA SOCIAL

PROYECTO N° :

NOMBRE DE PROYECTO:

FIEL COPIA DE FIRMA Y SELLO DEL ORIGINAL QUE REPOSA EN NUESTROS ARCHIVOS

ING. MCASO SAENZ

SECCION DE EVALUACION - PLANOS Y ESPECIFICACIONES

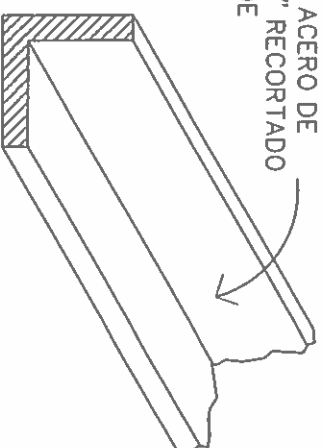
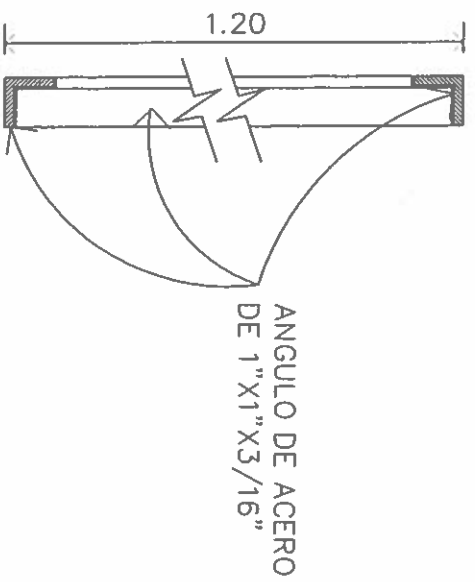
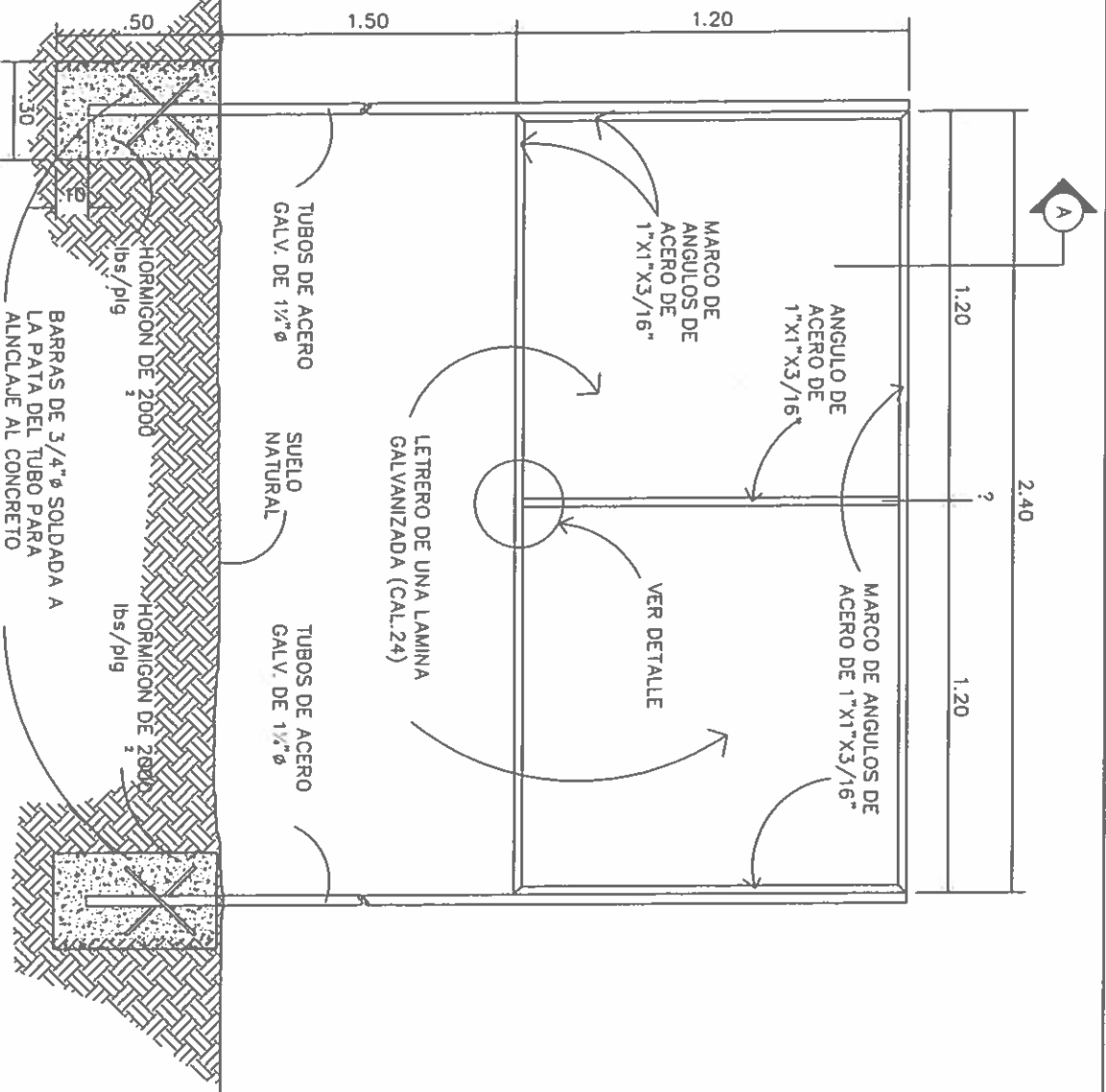


REPÚBLICA DE PANAMÁ

GOBIERNO NACIONAL

ESTADO
DISEÑO
ZONA
MENSURA
ESCALA

CODIGO
FECHA
HORA DE
EJECUCION
FECHA



G1119
PE-230

DETALLE A--A.
ESCALA 1:5

SECCION DEL CORTE.
SIN ESCALA

DESCRIPCION DE COLORES

1. LOGO GOBIERNO NACIONAL ----- COLORES REGLAMENTARIOS
2. PROYECTO: ----- NEGRA
3. NOMBRE DE PROYECTO-----NEGRA
4. COMUNIDAD Y NOMBRE DE LA COMUNIDAD -----NEGRA
5. BENEFICIARIOS: -----NEGRA
6. LOGO DEL DAS ----- COLORES REGLAMENTARIOS

**ESTRUCTURA DE ACERO
PARA LETRERO.**

SIN ESCALA

DIRECCION DE ASISTENCIA SOCIAL

PROYECTO N° :

NOMBRE DE PROYECTO:

OSERO	DISEÑO
TRIBUDO	REVISIÓN
ALCALDO	REVISIÓN
ESCALA	ESCALA

REPÚBLICA DE PANAMÁ
GOBIERNO NACIONAL

FIEL COPIA DE FIRMA Y SELLO DEL ORIGINAL QUE REPOSA EN NUESTROS ARCHIVOS

ING. MICASIO SAENZ

SECCION DE EVALUACION - PLANOS Y ESPECIFICACIONES

G1119
P8-229



NOTA:
LOS DATOS DEL LETRERO SON UN EJEMPLO; EL CONTRATISTA DEBERA PLASMAR
LOS DATOS CORRESPONDIENTE AL PROYECTO A REALIZAR. LA PLACA SERA FIJADA
CON CUATRO (4) TORNILLO DE 1" Ø X 1 1/2". LA PLACA SERA DE MARMOLINA COLOR
CREMA, TODAS LAS LETRAS Y LOGOS PLASMADOS EN LA PLACA SERA DE COLOR
AZUL.

NOTA: ARTE SUJETO A CAMBIO, SE DEBE COORDINAR CON EL DEPARTAMENTO
DE FORMULACION Y EVALUACION DE PROYECTOS.

PLACA DE MARMOLINA

DIRECCION DE ASISTENCIA SOCIAL

PROYECTO N° :

NOMBRE DE PROYECTO:

DISEÑO	
DIBUJO	
CALCULO	
REVISION	
ESCALA	

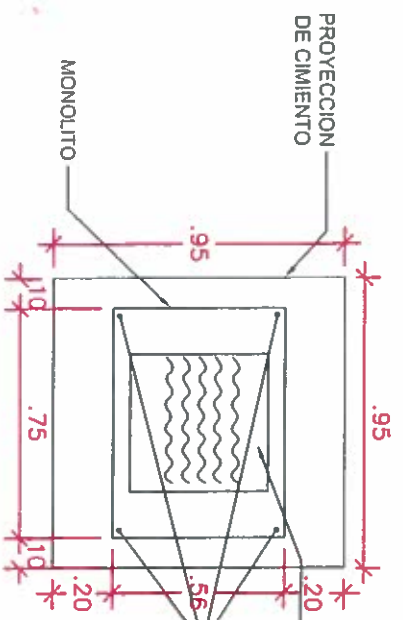
CODIGO	FECHA
HORA DE	MODIFICACION
FECHA	

FIEL COPIA DE FIRMA Y SELLO DEL
ORIGINAL QUE REPOSA EN NUESTROS
ARCHIVOS

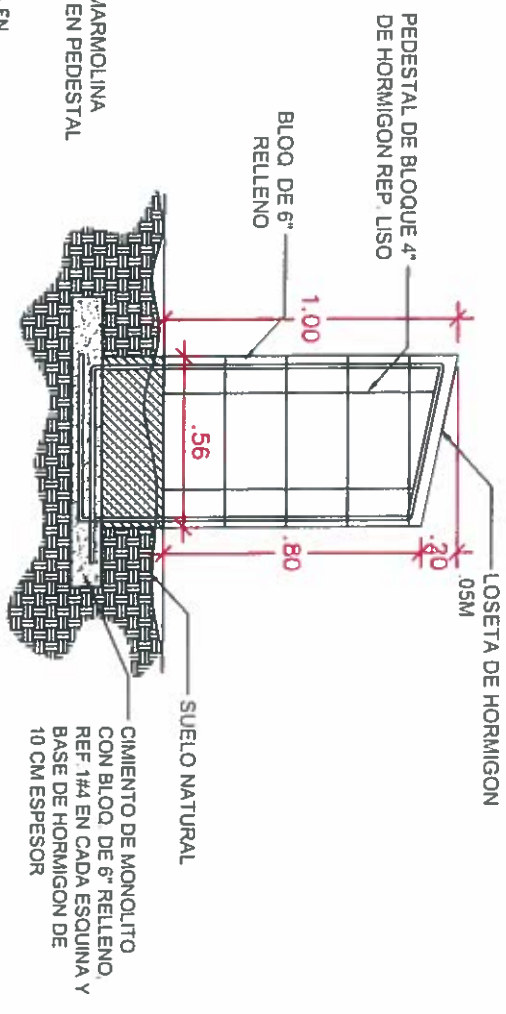
ING. MCASIO SÁENZ

SECCION DE EVALUACION - PLANOS Y ESPECIFICACIONES

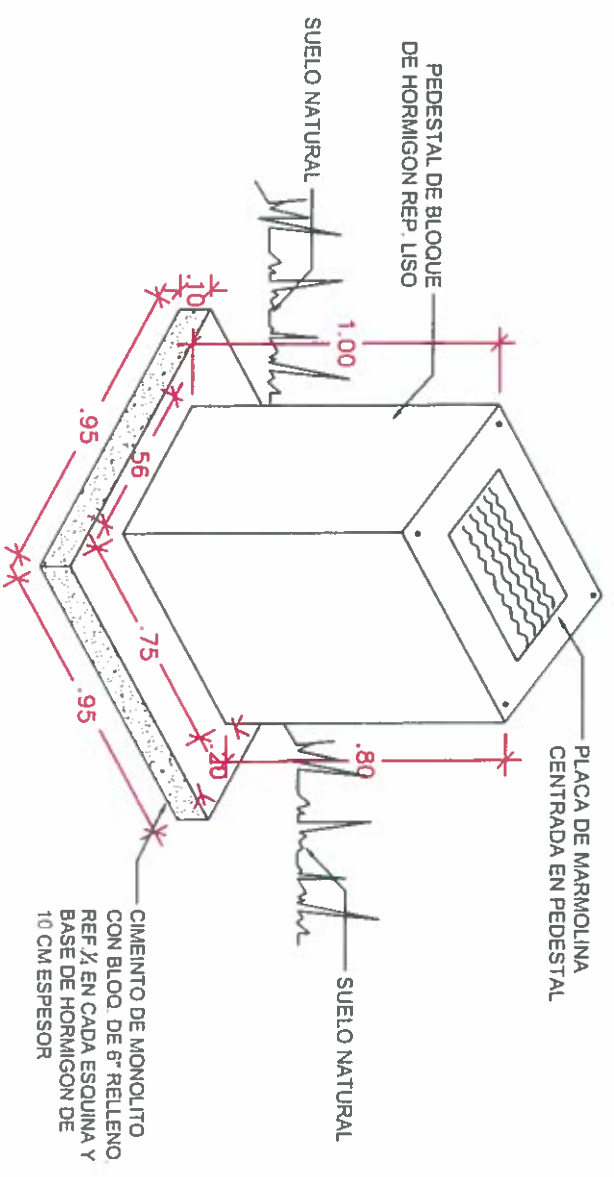
C1119
PE-228



PLANTA MONOLITO
ESCALA 1:20



ELEVACION LATERAL
ESCALA 1:20



ISOMETRICO
ESCALA 3/4

OBJETO	
FECHA	
PROYECTO	
ESCALA	

DIRECCION DE ASISTENCIA SOCIAL

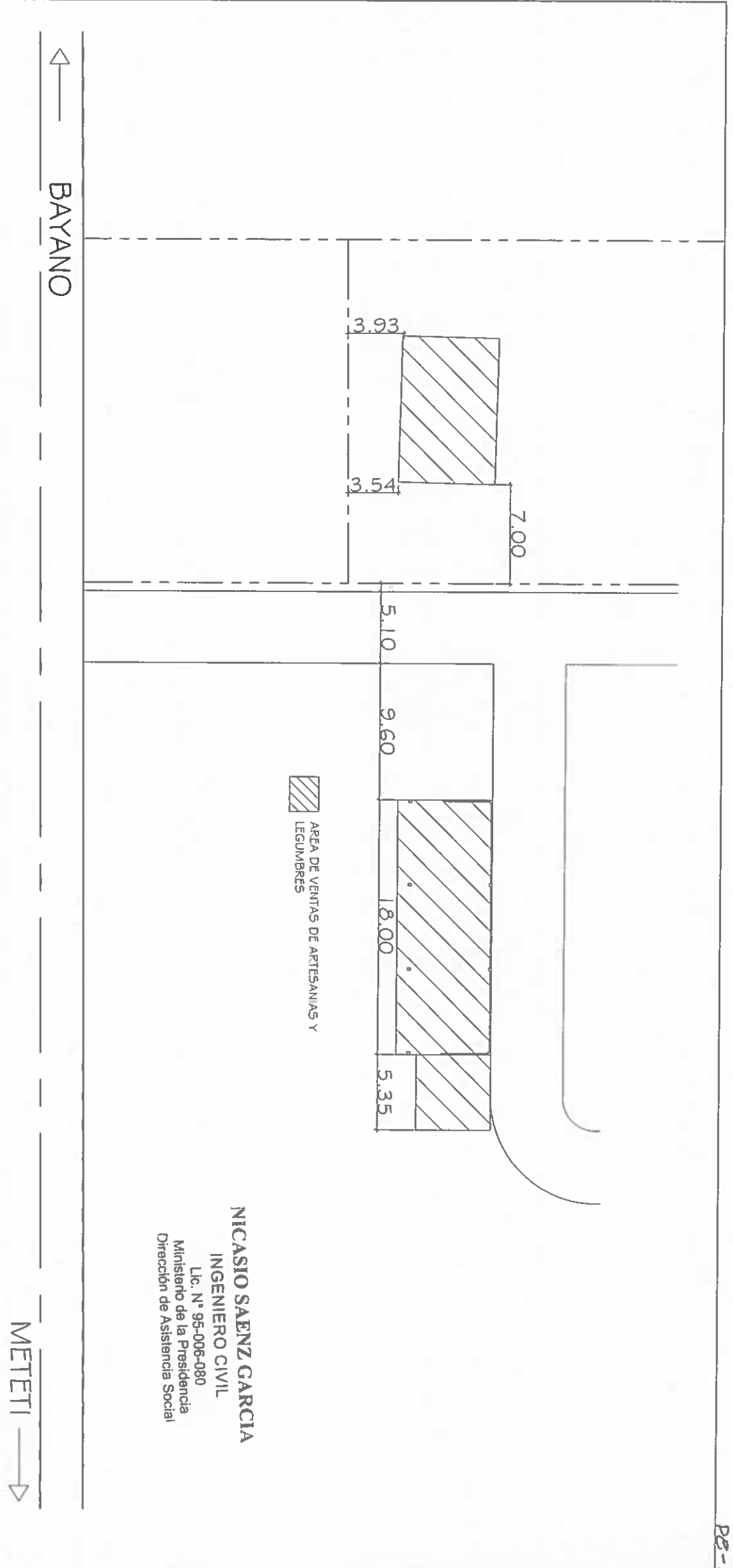
PROYECTO N° :

NOMBRE DE PROYECTO:

FECHA	
PROYECTO	
ESCALA	

FIEL COPIA DE FIRMA Y SELLO DEL ORIGINAL QUE REPOSA EN NUESTROS ARCHIVOS
ING. MICASIO SÁENZ
SECCION DE EVALUACION - PLANOS Y ESPECIFICACIONES

C1119
PS-227



NICASIO SAENZ GARCIA
INGENIERO CIVIL
Lic. N° 95-006-080
Ministerio de la Presidencia
Dirección de Asistencia Social

CENTRO DE VENTA DE ARTESANIAS Y LEGUMBRES ACTUAL

DIRECCION DE ASISTENCIA SOCIAL



REPÚBLICA DE PANAMÁ
GOBIERNO NACIONAL

DISEÑO
OBJETO
CALCULO
REGISTRO
ESCALA

PROYECTO N° :

NOMBRE DE PROYECTO:
CONSTRUCCION DE CENTRO DE VENTAS DE
ARTESANIAS Y CENTRO DE VENTAS DE LEGUMBRES
EN IPETI GUNA

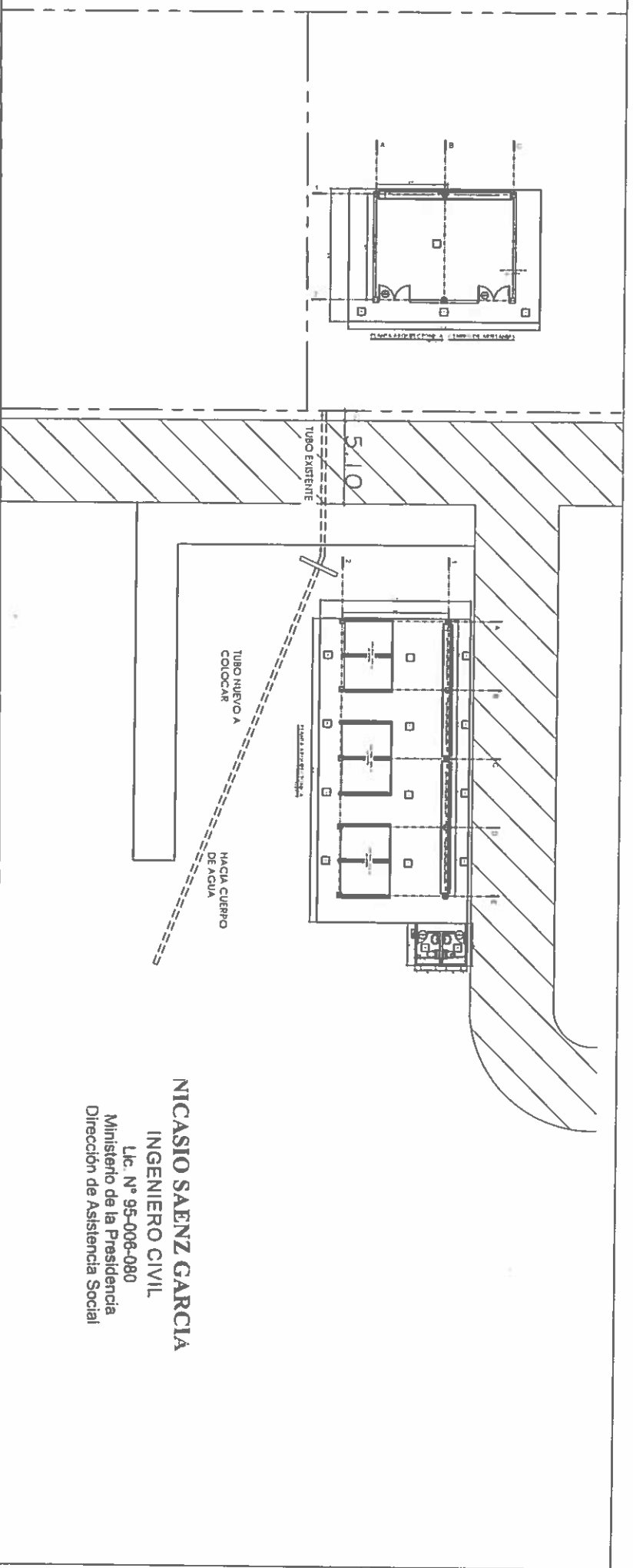
CODIGO
FECHA
HOJA DE
MODIFICACION
FECHA

FIEL COPIA DE FIRMA Y SELLO DEL
ORIGINAL QUE REPOSA EN NUESTROS
ARCHIVOS

ING. NICASIO SAENZ


SECCION DE EVALUACION - PLANOS Y ESPECIFICACIONES

C1119
PS-220

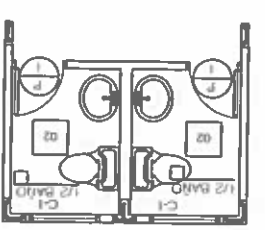
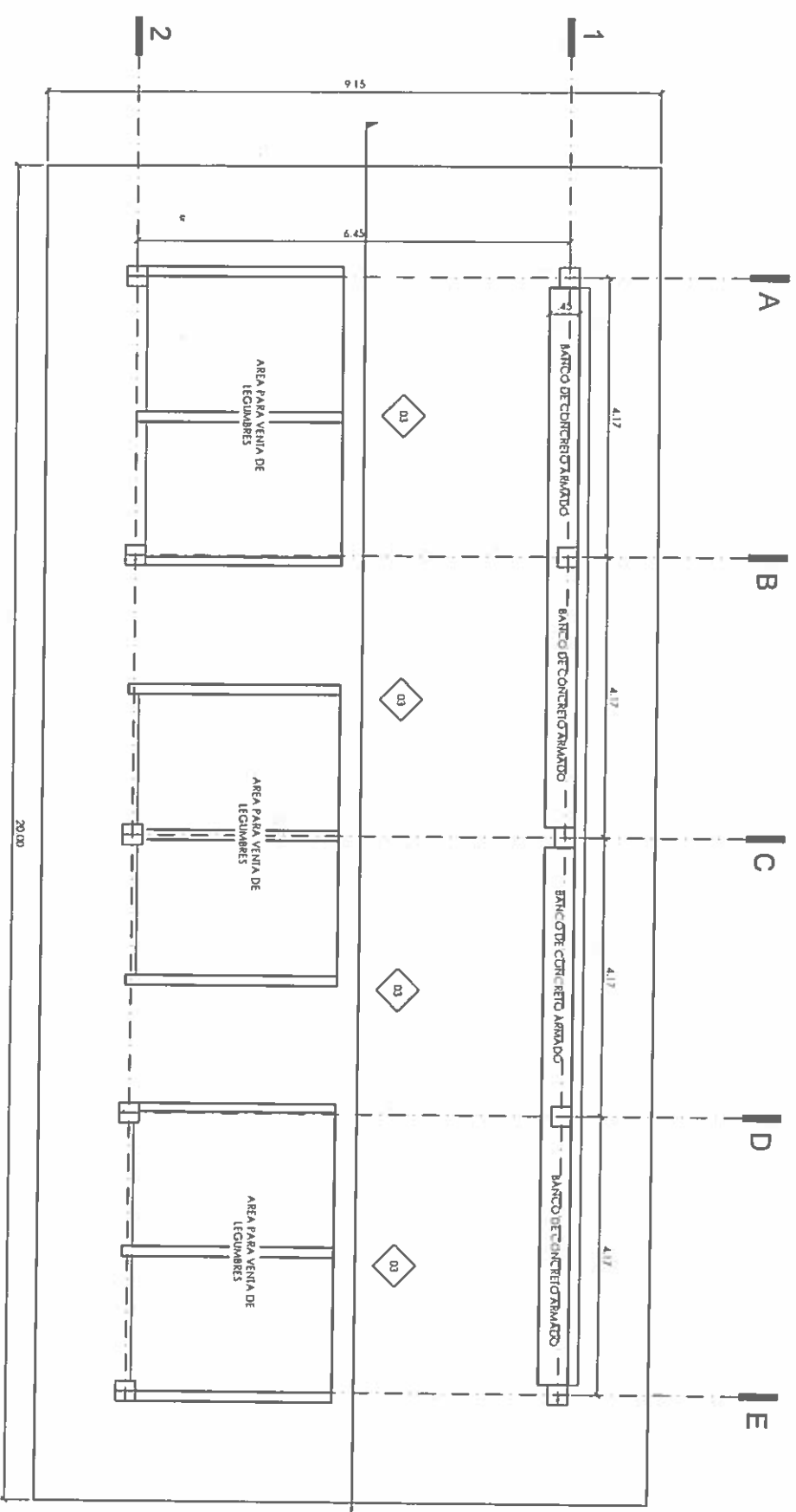


NICASIO SAENZ GARCIA
INGENIERO CIVIL
Lic. N° 95-006-080
Ministerio de la Presidencia
Dirección de Asistencia Social

**CENTRO DE VENTA DE ARTESANIAS Y LEGUMBRES
PROPUESTO**

 REPÚBLICA DE PANAMÁ GOBIERNO NACIONAL	
PROYECTO N° : DIRECCION DE ASISTENCIA SOCIAL	NOMBRE DE PROYECTO: CONSTRUCCION DE CENTRO DE VENTAS DE ARTESANIAS Y CENTRO DE VENTAS DE LEGUMBRES EN IPETI GUNA
COBRO: FECHA	HOJA DE MODIFICACION FECHA
FIEL COPIA DE FIRMA Y SELLO DEL ORIGINAL QUE REPOSA EN NUESTROS ARCHIVOS	
ING. NICASIO SAENZ SECCION DE EVALUACION - PLANOS Y ESPECIFICACIONES	

C1119
P8-825



NICASIO SAENZ GARCIA
INGENIERO CIVIL
Lic. N° 95-006-080
Ministerio de la Presidencia
Dirección de Asistencia Social

PLANTA ARQUITECTONICA AREA DE VENTAS DE LEGUMBRES
Escala 1/75

DIRECCION DE ASISTENCIA SOCIAL
PROYECTO N° :

NOMBRE DE PROYECTO:
CONSTRUCCION DE CENTRO DE VENTAS DE
ARTESANIAS Y CENTRO DE VENTAS DE LEGUMBRES
EN IPETI GUNA

REPÚBLICA DE PANAMÁ
GOBIERNO NACIONAL

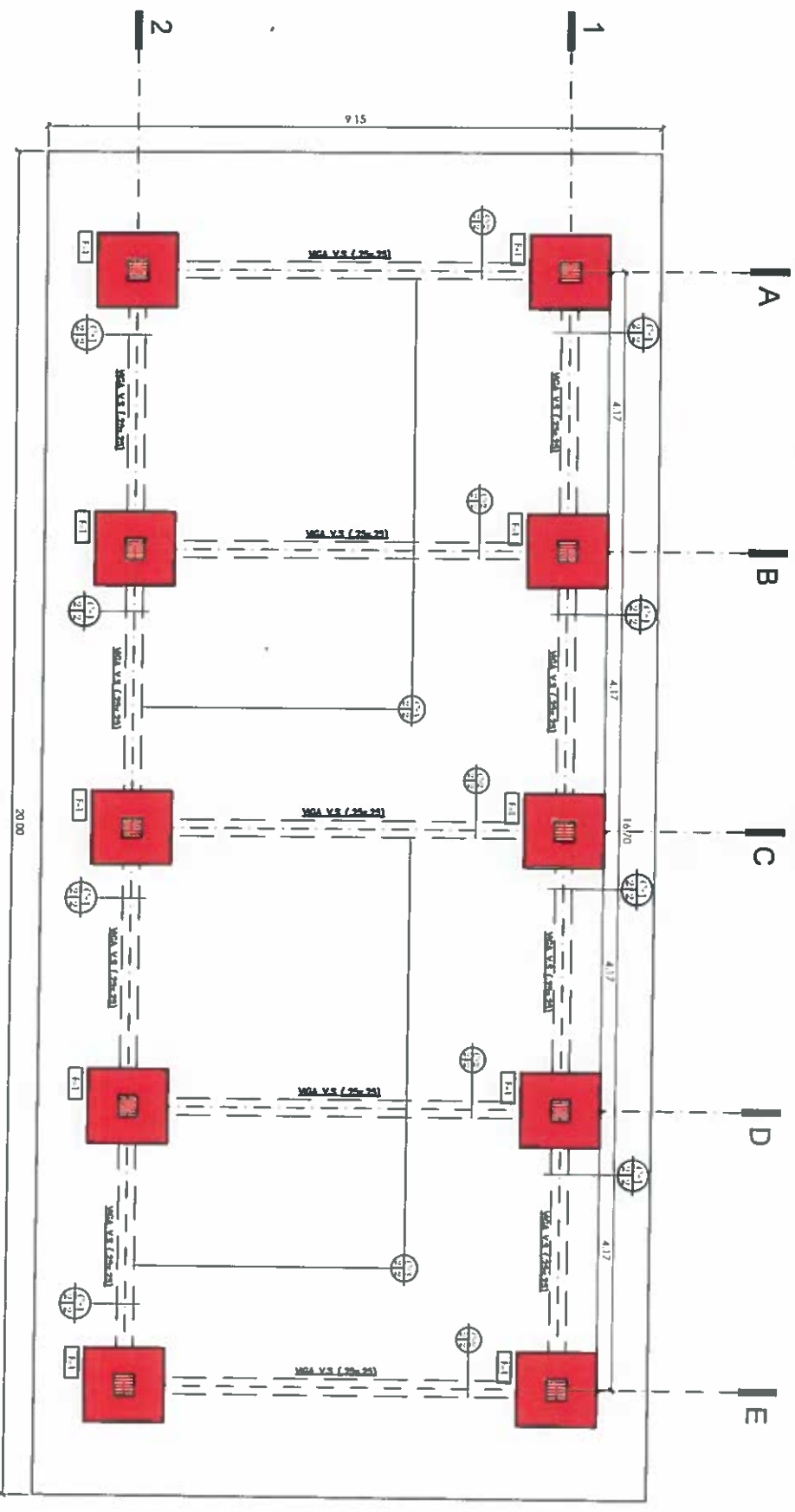


DISÑO	
TORREDO	
CALCULO	
REGISTRON	
ESCALA	

FIEL COPIA DE FIRMA Y SELLO DEL
ORIGINAL QUE REPOSA EN NUESTROS
ARCHIVOS

ING. NICASIO SAENZ
SECCION DE EVALUACION - PLANOS Y ESPECIFICACIONES

61119
PS-224



PLANTA DE CIMIENTOS AREA DE VENTAS DE LEGUMBRES
ESCALA 1/75

NICASIO SAENZ GARCIA
INGENIERO 1°/11
Lic. N° 95-006-7180
Ministerio de la Presidencia
Direccion de Asistencia Social

FIEL COPIA DE FIRMA Y SELLO DEL ORIGINAL QUE REPOSA EN NUESTROS ARCHIVOS

ING. NICASIO SAENZ
SECCION DE EVALUACION - PLANOS Y ESPECIFICACIONES

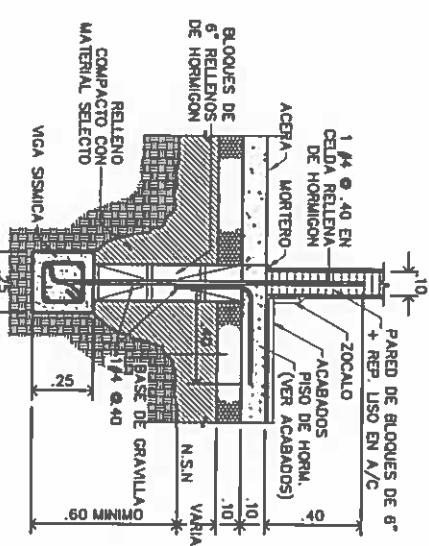
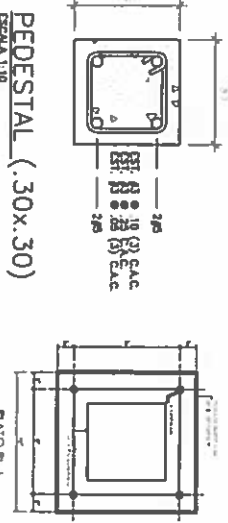
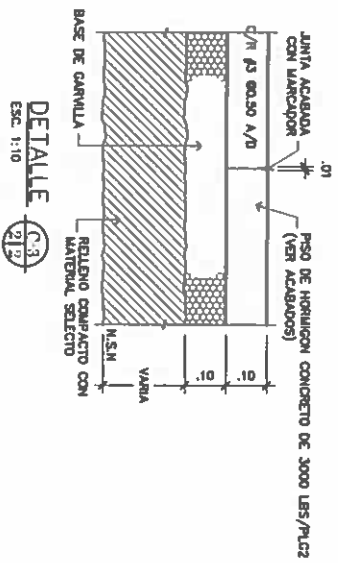
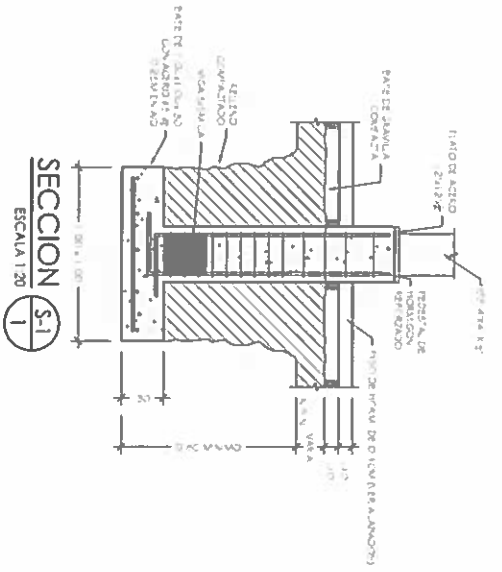
DIRECCION DE ASISTENCIA SOCIAL

PROYECTO N° :

NOMBRE DE PROYECTO: CONSTRUCCION DE CENTRO DE VENTAS DE ARTESANIAS Y CENTRO DE VENTAS DE LEGUMBRES EN IPETI GUNA

DISEÑO
DIBUJO
CALCULO
REVISOR
ESCALA

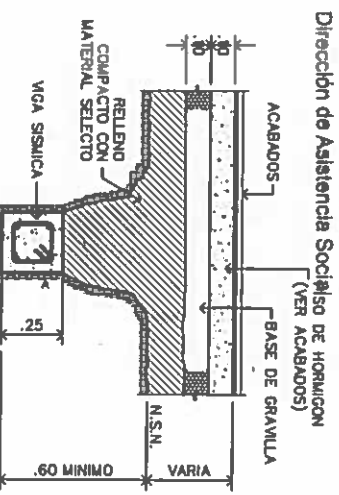
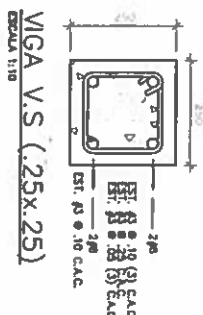
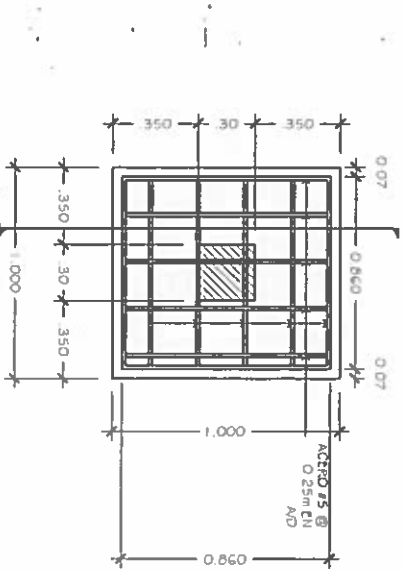
COORDINADO
FECHA
HOJA DE
MODIFICACION
FECHA



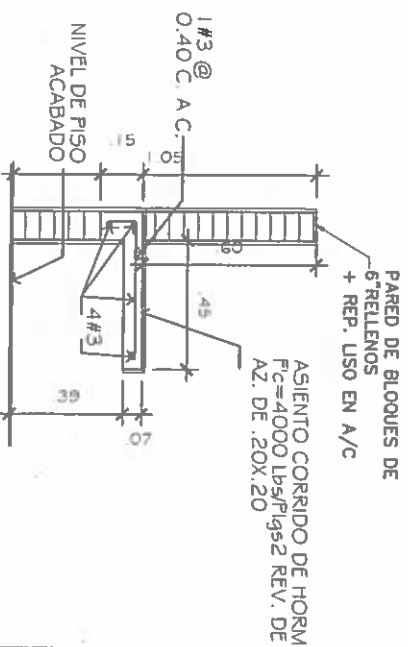
NICASIO SAENZ GARCIA
INGENIERO CIVIL

Lic. N° 95-008-080

Ministerio de la Presidencia
Direccion de Asistencia Social



DETALLE C-2
ESC. 1:20



NOTAS GENERALES DE ESTRUCTURA:

TOPA LAS CONDICIONES DEBEN SER VERIFICADAS EN CAMPO ANTO DE INICIAR LOS TRABAJOS DE ESTRUCTURA...

EL HORMIGON A UTILIZARSE PARA LOS ELEMENTOS ESTRUCTURALES DEBE SER DE RESISTENCIA A COMPRESION AL MENOS DE 3000 LBS/PULG.2...

EL ACERO DE REFINIDO PARA EL HORMIGON ARMADO DEBE TENER UN ENTORNO DE CEMENTO DE AL MENOS 1 PULG.200 LB/FT2 (3000 LB/FT2)...

DEBE SER UTILIZADO CON REQUISITOS REQUERIDOS COMO PROTECCION AL ACERO DE PERJURIO...

EL ACERO DE REFINIDO PARA EL HORMIGON ARMADO DEBE TENER UN ENTORNO DE CEMENTO DE AL MENOS 1 PULG.200 LB/FT2 (3000 LB/FT2)...

EL ACERO DE REFINIDO PARA EL HORMIGON ARMADO DEBE TENER UN ENTORNO DE CEMENTO DE AL MENOS 1 PULG.200 LB/FT2 (3000 LB/FT2)...

EL ACERO DE REFINIDO PARA EL HORMIGON ARMADO DEBE TENER UN ENTORNO DE CEMENTO DE AL MENOS 1 PULG.200 LB/FT2 (3000 LB/FT2)...

EL ACERO DE REFINIDO PARA EL HORMIGON ARMADO DEBE TENER UN ENTORNO DE CEMENTO DE AL MENOS 1 PULG.200 LB/FT2 (3000 LB/FT2)...

EL ACERO DE REFINIDO PARA EL HORMIGON ARMADO DEBE TENER UN ENTORNO DE CEMENTO DE AL MENOS 1 PULG.200 LB/FT2 (3000 LB/FT2)...

EL ACERO DE REFINIDO PARA EL HORMIGON ARMADO DEBE TENER UN ENTORNO DE CEMENTO DE AL MENOS 1 PULG.200 LB/FT2 (3000 LB/FT2)...

EL ACERO DE REFINIDO PARA EL HORMIGON ARMADO DEBE TENER UN ENTORNO DE CEMENTO DE AL MENOS 1 PULG.200 LB/FT2 (3000 LB/FT2)...

EL ACERO DE REFINIDO PARA EL HORMIGON ARMADO DEBE TENER UN ENTORNO DE CEMENTO DE AL MENOS 1 PULG.200 LB/FT2 (3000 LB/FT2)...

EL ACERO DE REFINIDO PARA EL HORMIGON ARMADO DEBE TENER UN ENTORNO DE CEMENTO DE AL MENOS 1 PULG.200 LB/FT2 (3000 LB/FT2)...

EL ACERO DE REFINIDO PARA EL HORMIGON ARMADO DEBE TENER UN ENTORNO DE CEMENTO DE AL MENOS 1 PULG.200 LB/FT2 (3000 LB/FT2)...

EL ACERO DE REFINIDO PARA EL HORMIGON ARMADO DEBE TENER UN ENTORNO DE CEMENTO DE AL MENOS 1 PULG.200 LB/FT2 (3000 LB/FT2)...

EL ACERO DE REFINIDO PARA EL HORMIGON ARMADO DEBE TENER UN ENTORNO DE CEMENTO DE AL MENOS 1 PULG.200 LB/FT2 (3000 LB/FT2)...

EL ACERO DE REFINIDO PARA EL HORMIGON ARMADO DEBE TENER UN ENTORNO DE CEMENTO DE AL MENOS 1 PULG.200 LB/FT2 (3000 LB/FT2)...

EL ACERO DE REFINIDO PARA EL HORMIGON ARMADO DEBE TENER UN ENTORNO DE CEMENTO DE AL MENOS 1 PULG.200 LB/FT2 (3000 LB/FT2)...

EL ACERO DE REFINIDO PARA EL HORMIGON ARMADO DEBE TENER UN ENTORNO DE CEMENTO DE AL MENOS 1 PULG.200 LB/FT2 (3000 LB/FT2)...

EL ACERO DE REFINIDO PARA EL HORMIGON ARMADO DEBE TENER UN ENTORNO DE CEMENTO DE AL MENOS 1 PULG.200 LB/FT2 (3000 LB/FT2)...

EL ACERO DE REFINIDO PARA EL HORMIGON ARMADO DEBE TENER UN ENTORNO DE CEMENTO DE AL MENOS 1 PULG.200 LB/FT2 (3000 LB/FT2)...

EL ACERO DE REFINIDO PARA EL HORMIGON ARMADO DEBE TENER UN ENTORNO DE CEMENTO DE AL MENOS 1 PULG.200 LB/FT2 (3000 LB/FT2)...

EL ACERO DE REFINIDO PARA EL HORMIGON ARMADO DEBE TENER UN ENTORNO DE CEMENTO DE AL MENOS 1 PULG.200 LB/FT2 (3000 LB/FT2)...

EL ACERO DE REFINIDO PARA EL HORMIGON ARMADO DEBE TENER UN ENTORNO DE CEMENTO DE AL MENOS 1 PULG.200 LB/FT2 (3000 LB/FT2)...

EL ACERO DE REFINIDO PARA EL HORMIGON ARMADO DEBE TENER UN ENTORNO DE CEMENTO DE AL MENOS 1 PULG.200 LB/FT2 (3000 LB/FT2)...

EL ACERO DE REFINIDO PARA EL HORMIGON ARMADO DEBE TENER UN ENTORNO DE CEMENTO DE AL MENOS 1 PULG.200 LB/FT2 (3000 LB/FT2)...

EL ACERO DE REFINIDO PARA EL HORMIGON ARMADO DEBE TENER UN ENTORNO DE CEMENTO DE AL MENOS 1 PULG.200 LB/FT2 (3000 LB/FT2)...

EL ACERO DE REFINIDO PARA EL HORMIGON ARMADO DEBE TENER UN ENTORNO DE CEMENTO DE AL MENOS 1 PULG.200 LB/FT2 (3000 LB/FT2)...

EL ACERO DE REFINIDO PARA EL HORMIGON ARMADO DEBE TENER UN ENTORNO DE CEMENTO DE AL MENOS 1 PULG.200 LB/FT2 (3000 LB/FT2)...

EL ACERO DE REFINIDO PARA EL HORMIGON ARMADO DEBE TENER UN ENTORNO DE CEMENTO DE AL MENOS 1 PULG.200 LB/FT2 (3000 LB/FT2)...

EL ACERO DE REFINIDO PARA EL HORMIGON ARMADO DEBE TENER UN ENTORNO DE CEMENTO DE AL MENOS 1 PULG.200 LB/FT2 (3000 LB/FT2)...

EL ACERO DE REFINIDO PARA EL HORMIGON ARMADO DEBE TENER UN ENTORNO DE CEMENTO DE AL MENOS 1 PULG.200 LB/FT2 (3000 LB/FT2)...

EL ACERO DE REFINIDO PARA EL HORMIGON ARMADO DEBE TENER UN ENTORNO DE CEMENTO DE AL MENOS 1 PULG.200 LB/FT2 (3000 LB/FT2)...

EL ACERO DE REFINIDO PARA EL HORMIGON ARMADO DEBE TENER UN ENTORNO DE CEMENTO DE AL MENOS 1 PULG.200 LB/FT2 (3000 LB/FT2)...

EL ACERO DE REFINIDO PARA EL HORMIGON ARMADO DEBE TENER UN ENTORNO DE CEMENTO DE AL MENOS 1 PULG.200 LB/FT2 (3000 LB/FT2)...

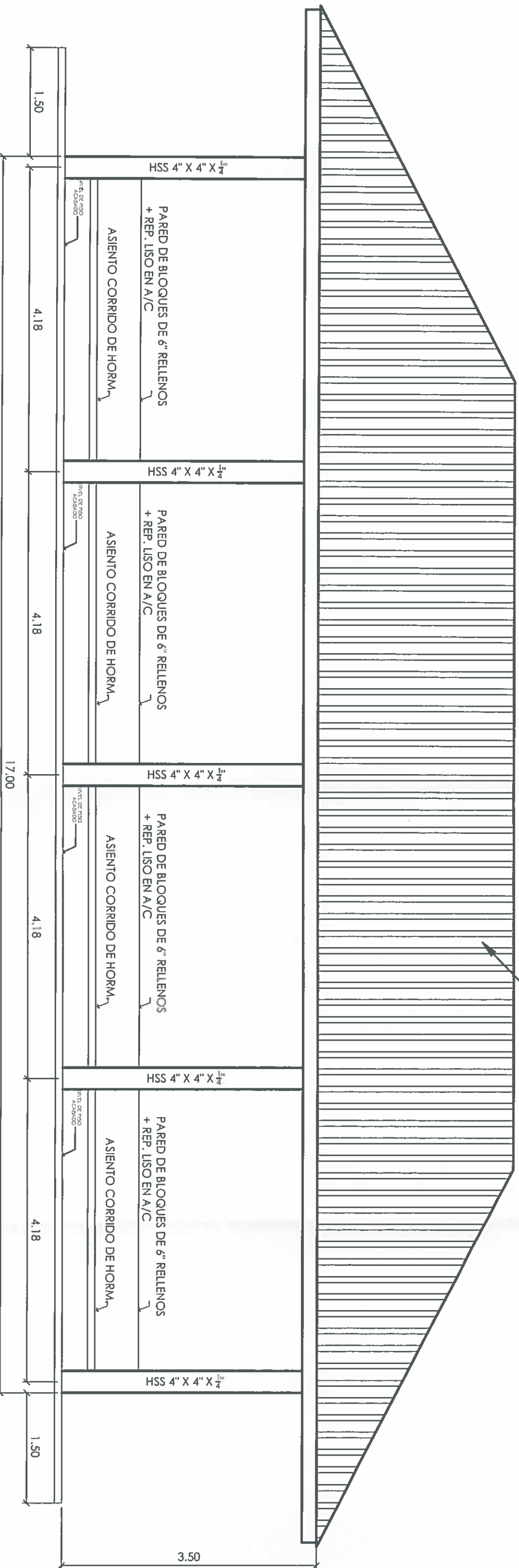


REPUBLICA DE PANAMA
GOBIERNO NACIONAL

DIRECCION DE ASISTENCIA SOCIAL
PROYECTO N° :
CONSTRUCCION DE CENTRO DE VENTAS DE ARTESANIAS Y CENTRO DE VENTAS DE LEGUMBRAS EN IPETI GUNA

FEEL COPIA DE FIRMA Y SELLO DEL ORIGINAL QUE REPOSA EN NUESTROS ARCHIVOS
ING. NICASIO SAENZ
SECCION DE EVALUACION - PLANOS Y ESPECIFICACIONES

PROYECCION DE CUBIERTA DE
TERMO PANEL
TIPO SANDWICH COLOR ROJO



ELEVACIONES LATERALES

AREA DE VENTAS DE LEGUMBRES

ESCALA 1:75

NICASIO SAENZ GARCIA
INGENIERO CIVIL
Lc. N° 95-006-080
Ministerio de la Presidencia
Dirección de Asistencia Social

DIRECCION DE ASISTENCIA SOCIAL

PROYECTO N° :

NOMBRE DE PROYECTO:

CONSTRUCCION DE CENTRO DE VENTA DE
ARTESANIAS Y CENTRO DE VENTA DE LEGUMBRES
EN IPETI GUNA

FIEL COPIA DE FIRMA Y SELLO DEL
ORIGINAL QUE REPOSA EN NUESTROS
ARCHIVOS

ING. NICASIO SAENZ

SECCION DE EVALUACION - PLANOS Y ESPECIFICACIONES

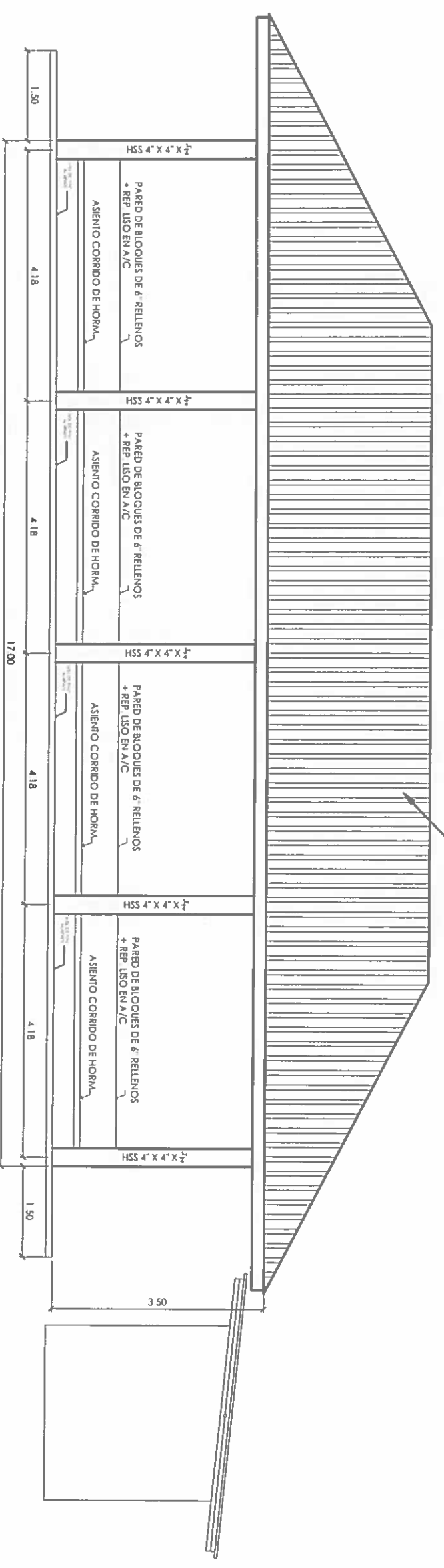


DISENO:	
DIBUJO:	
CALCULO:	
REVISION:	
ESCALA:	

CODIGO:	
FECHA:	
HOLA DE MODIFICACION:	
FECHA:	

C 1119
P2-221

PROYECCION DE CUBIERTA DE
TERMO PANEL
TIPO SANDWICH COLOR ROJO



ELEVACIONES LATERALES AREA DE VENTAS DE LEGUMBRES
ESCALA 1/75

NICASIO SAENZ GARCIA
INGENIERO CIVIL
L.c. N° 95-006-080
Ministerio de la Presidencia
Direccion de Asistencia Social

DIRECCION DE ASISTENCIA SOCIAL



REPÚBLICA DE PANAMÁ
GOBIERNO NACIONAL

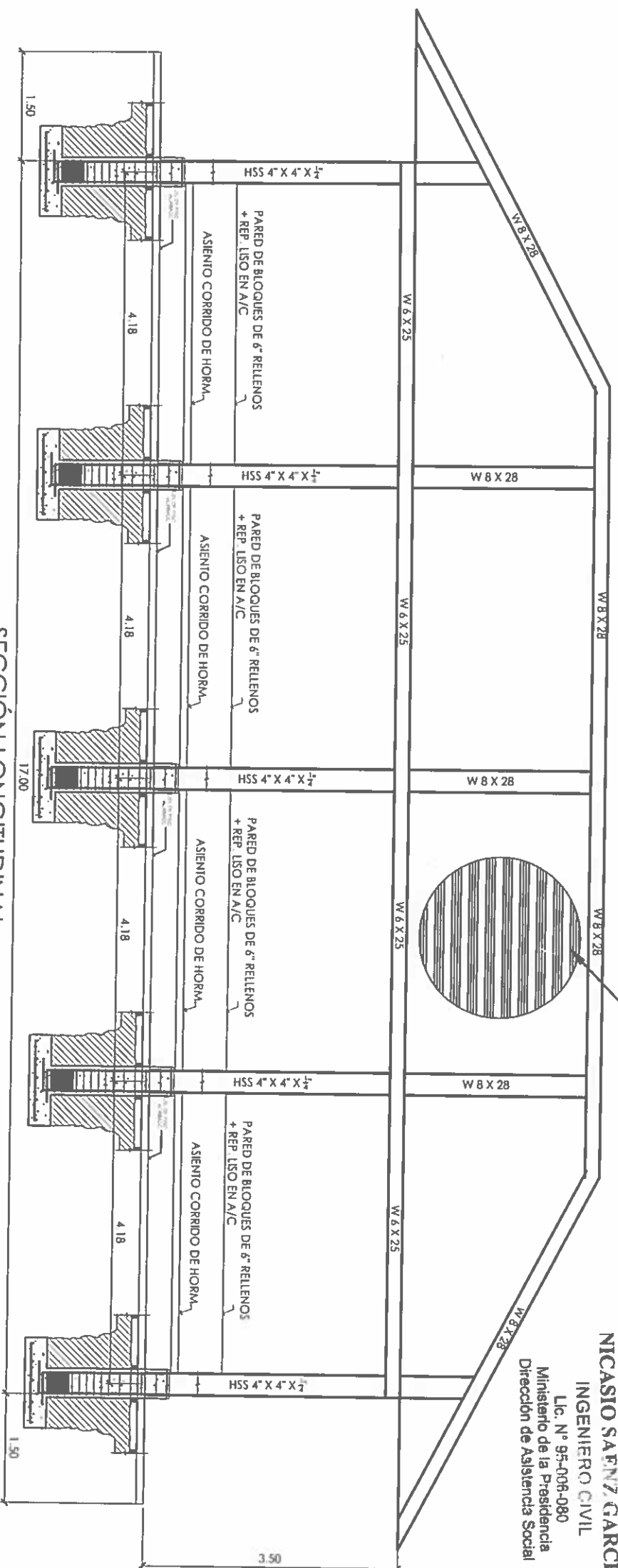
DISEÑO	DIRECCION DE ASISTENCIA SOCIAL	
PROYECTO N° :	PROYECTO N° :	
PROYECTO N° :	CONSTRUCCION DE CENTRO DE VENTAS DE ARTESANIAS Y CENTRO DE VENTAS DE LEGUMBRES EN IPETI GIWA	
REVISION	FECHA	ESCALA
ESCALA	FECHA	ESCALA

FIEL COPIA DE FIRMA Y SELLO DEL ORIGINAL QUE REPOSA EN NUESTROS ARCHIVOS
ING. NICASIO SAENZ
SECCION DE EVALUACION - PLANOS Y ESPECIFICACIONES

6119
P2-220

PROYECCION DE CUBIERTA DE
TERMO PANEL
TIPO SANDWICH COLOR ROJO

NICASIO SAENZ GARCIA
INGENIERO CIVIL
Lic. N° 95-008-080
Ministerio de la Presidencia
Direccion de Asistencia Social



SECCIÓN LONGITUDINAL
ESCALA 1/75
AREA DE VENTAS DE LEGUMBRES

DIRECCION DE ASISTENCIA SOCIAL
PROYECTO N° :

NOMBRE DE PROYECTO:
CONSTRUCCION DE CENTRO DE VENTAS DE
ARTESANIAS Y CENTRO DE VENTAS DE LEGUMBRES
EN IPETI GUNA

REPÚBLICA DE PANAMÁ
GOBIERNO NACIONAL



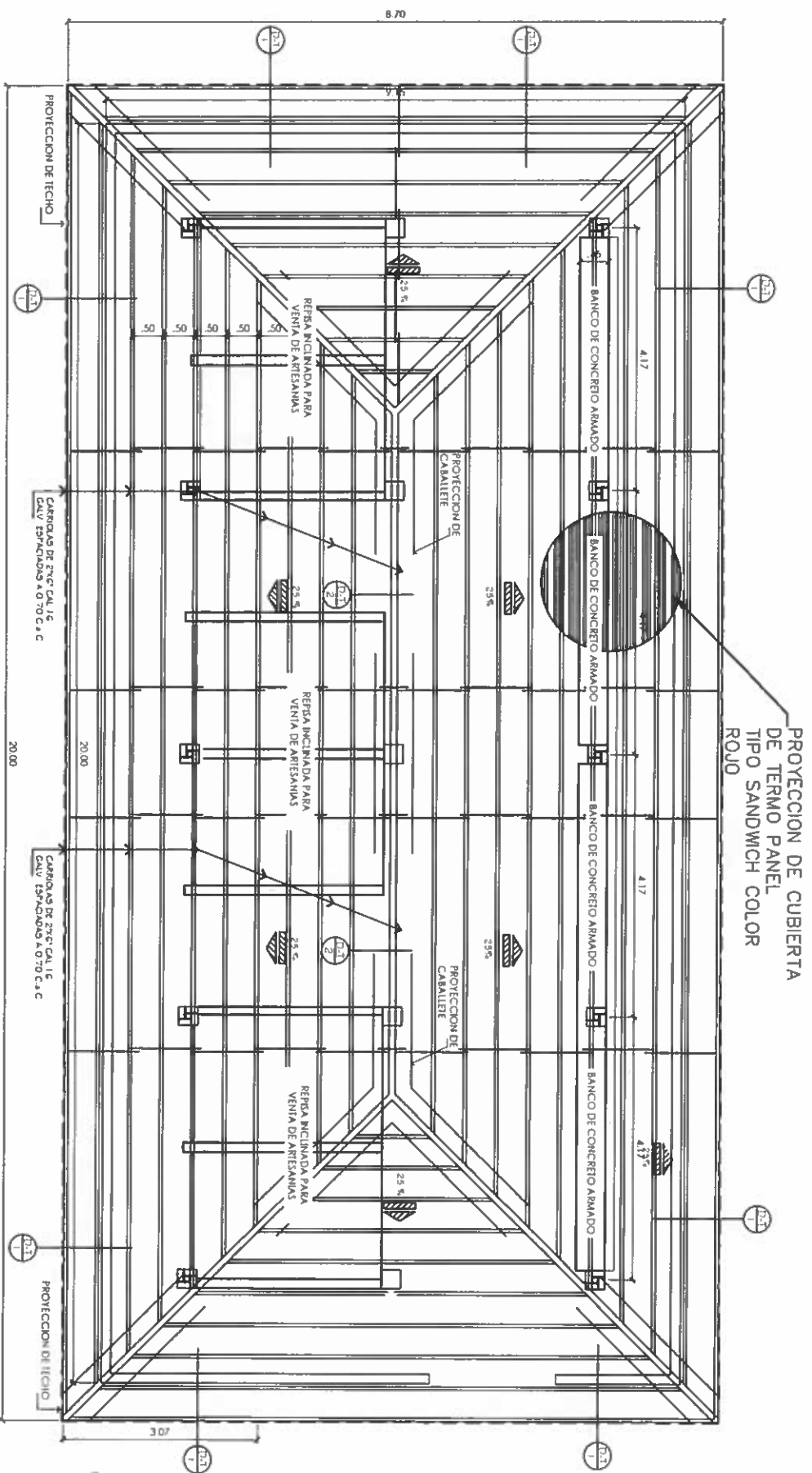
DISEÑO
CORRIGIDO
CALCULO
REVISION
ESCALA

CODIGO
FECHA
HOJA DE
MODIFICACION
FECHA

FIEL COPIA DE FIRMA Y SELLO DEL
ORIGINAL QUE REPOSA EN NUESTROS
ARCHIVOS

ING. NICASIO SAENZ
SECCION DE EVALUACION - PLANOS Y ESPECIFICACIONES

G 1119
P3-219



PLANTA DE TECHO AREA DE VENTAS DE LEGUMBRES
ESCALA 1:75

NICASIO SAENZ GARCIA
INGENIERO CIVIL
Lic. N° 95-006-080
Ministerio de la Presidencia
Dirección de Asistencia Socia

DIRECCION DE ASISTENCIA SOCIAL

PROYECTO N° :

NOMBRE DE PROYECTO: CONSTRUCCION DE CENTRO DE VENTAS DE ARTESANIAS Y CENTRO DE VENTAS DE LEGUMBRES EN IPETI GUNA

DISEÑO	REVISIÓN
DIBUJO	ESCALA
CALCULO	

FIEL COPIA DE FIRMA Y SELLO DEL ORIGINAL QUE REPOSA EN NUESTROS ARCHIVOS

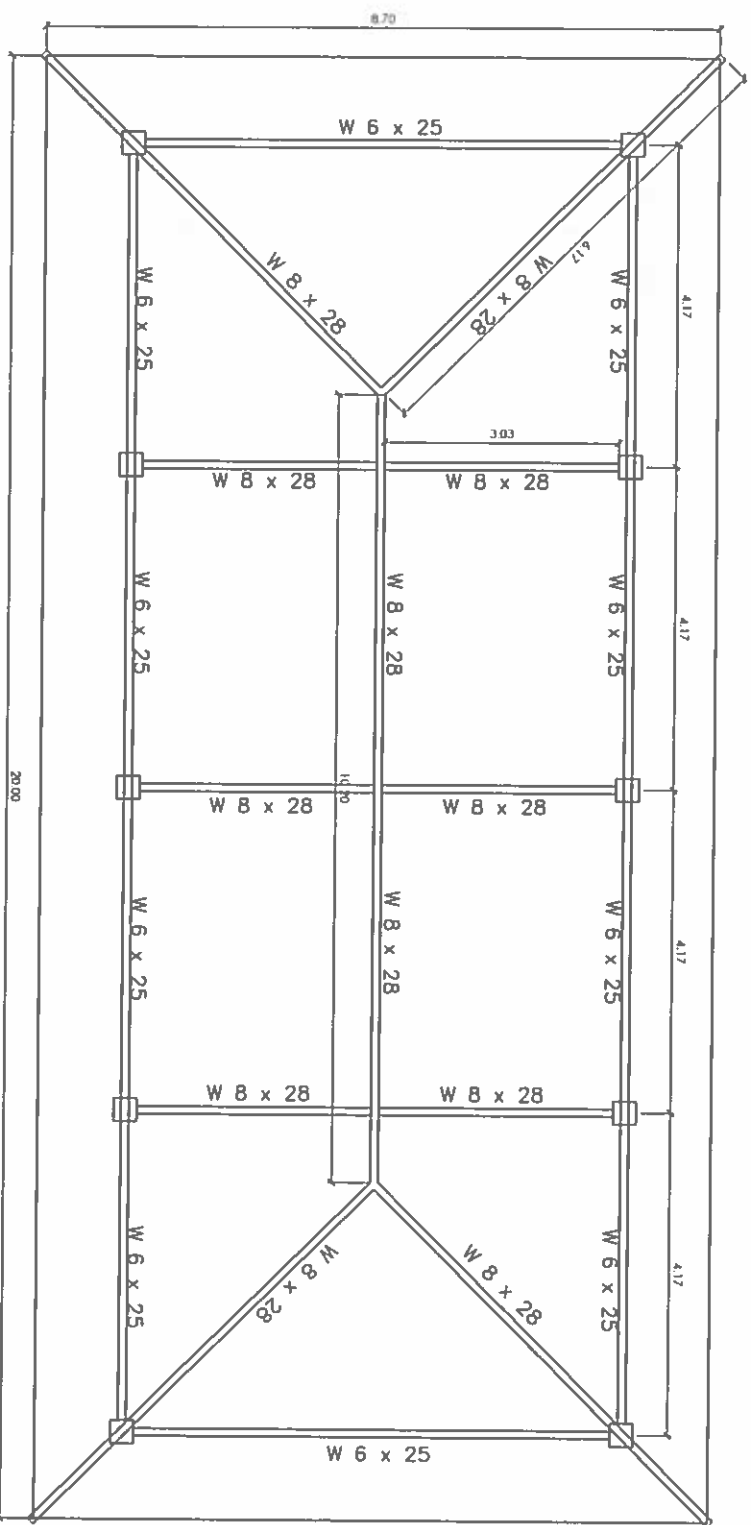
ING. NICASIO SAENZ

SECCION DE EVALUACION - PLANOS Y ESPECIFICACIONES

REPÚBLICA DE PANAMÁ
GOBIERNO NACIONAL



6119
P.2-218

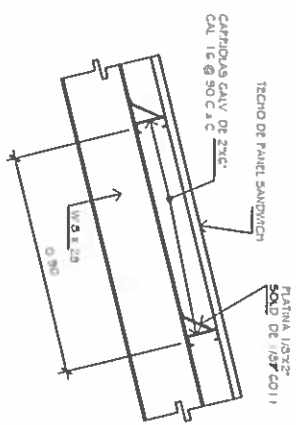


PLANTA DE ESTRUCTURA DE TECHO
AREA DE VENTAS DE LEGUMBRES
ESCALA 1:75

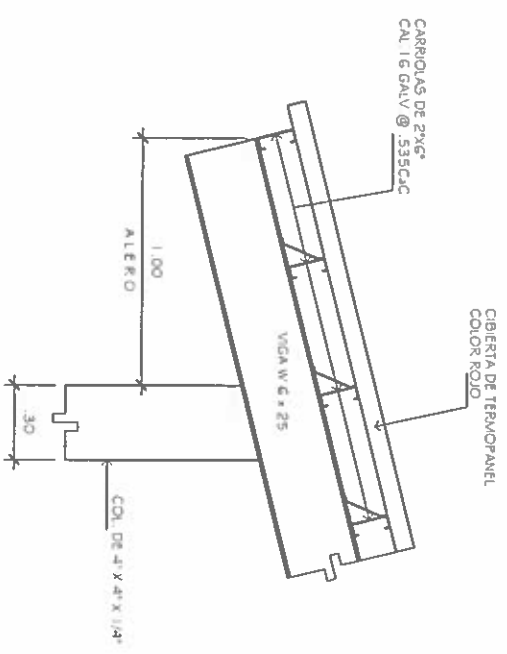
NICASIO SAENZ GARCIA
INGENIERO CIVIL
Lic. N° 95-006-080
Ministerio de la Presidencia
Direccion de Asistencia Social

REPÚBLICA DE PANAMÁ GOBIERNO NACIONAL	
PROYECTO	DIRECCION DE ASISTENCIA SOCIAL
OBJETIVO	PROYECTO N° :
CALCULO	NOMBRE DE PROYECTO: CONSTRUCCION DE CENTRO DE VENTAS DE ARTESANIAS Y CENTRO DE VENTAS DE LEGUMBRES EN IPEITI GUNA
REVISION	
ESCALA	
CODIGO	
FECHA	
HOJA DE	
MODIFICACION	
FECHA	
FIEL COPIA DE FIRMA Y SELLO DEL ORIGINAL QUE REPOSA EN NUESTROS ARCHIVOS	
ING. NICASIO SAENZ	
SECCION DE EVALUACION - PLANOS Y ESPECIFICACIONES	

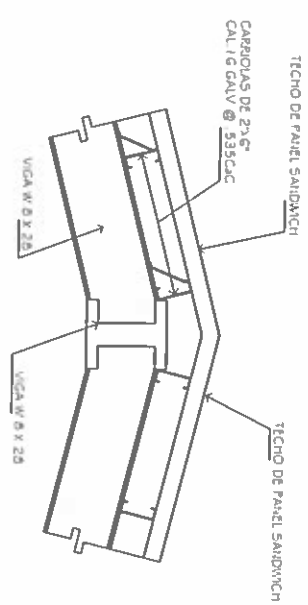
61119
P8-214



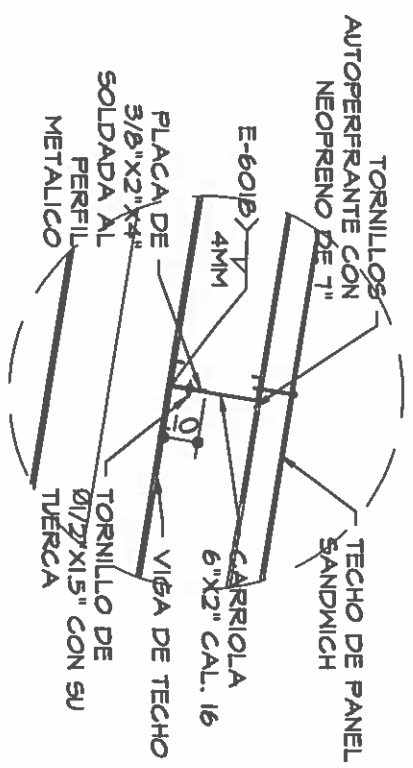
DET. DE SOSTENEDOR DE CARIOLAS
ESC: 1/20



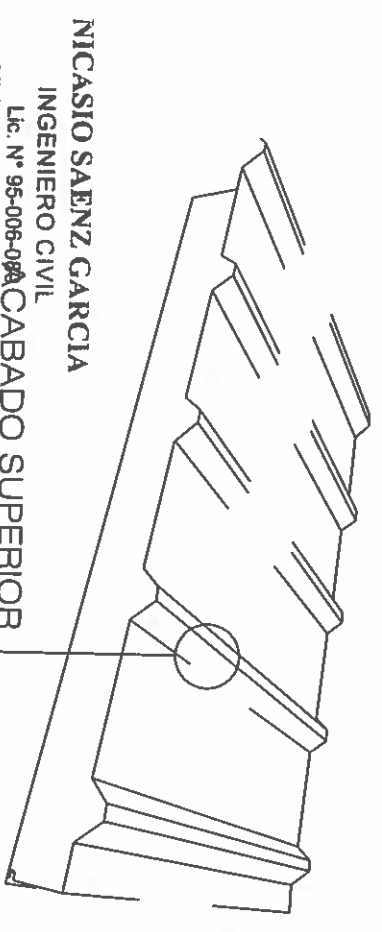
DET. DE TECHO
ESC: 1/20



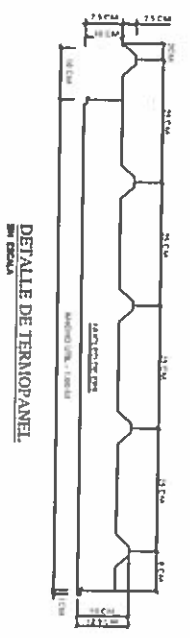
DET. DE TECHO
ESC: 1/20



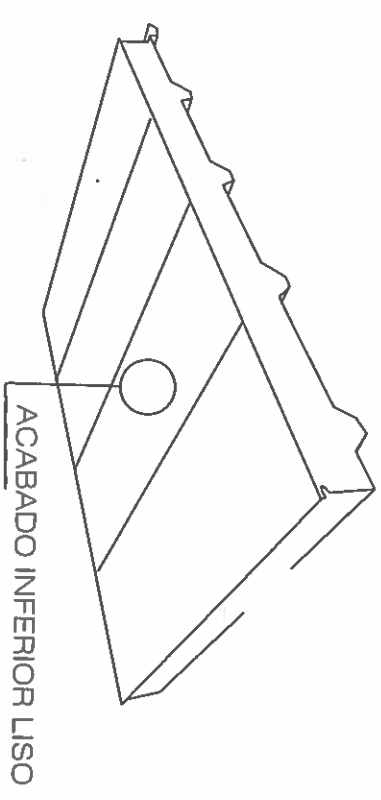
DET. DE TECHO - SUJECION DE CARIOLA AL PERFIL METALICO
ESC: 1/20



NICASIO SAENZ GARCIA
INGENIERO CIVIL
Lic. N° 95-008-08A
Ministerio de la Presidencia
Dirección de Asistencia Social
CABADO SUPERIOR DE CANAL ANCHO CALIBRE 26



DETALLE DE TERMAPANEL



ACABADO INFERIOR LISO

DIRECCION DE ASISTENCIA SOCIAL

PROYECTO N° :

NOMBRE DE PROYECTO:

CONSTRUCCION DE CENTRO DE VENTAS DE ARTESANIAS Y CENTRO DE VENTAS DE LEGUMBRAS EN IPEITI GUNA

CODIGO

FECHA

HORA DE

MODIFICACION

FECHA

FIEL COPIA DE FIRMA Y SELLO DEL ORIGINAL QUE REPOSA EN NUESTROS ARCHIVOS

ING. NICASIO SAENZ

SECCION DE EVALUACION - PLANOS Y ESPECIFICACIONES



REPÚBLICA DE PANAMÁ
GOBIERNO NACIONAL

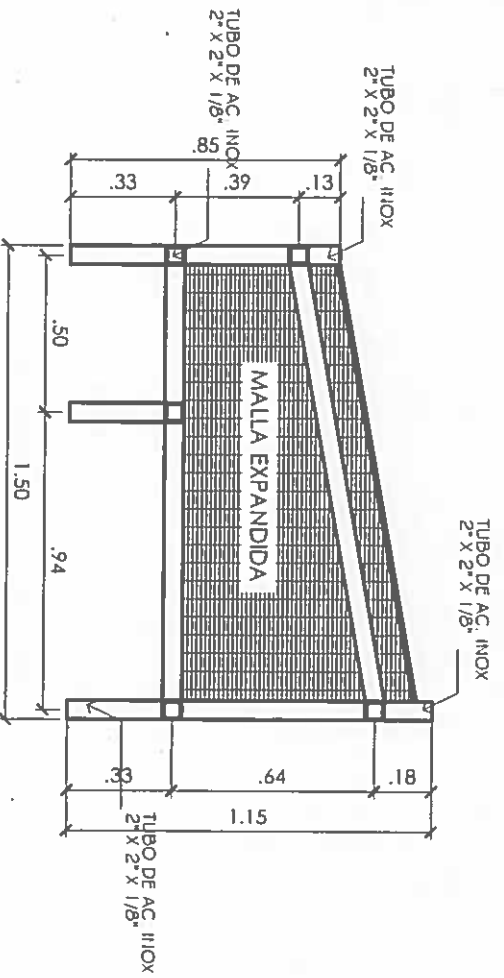
DISEÑO

DEBIDO

CALCULO

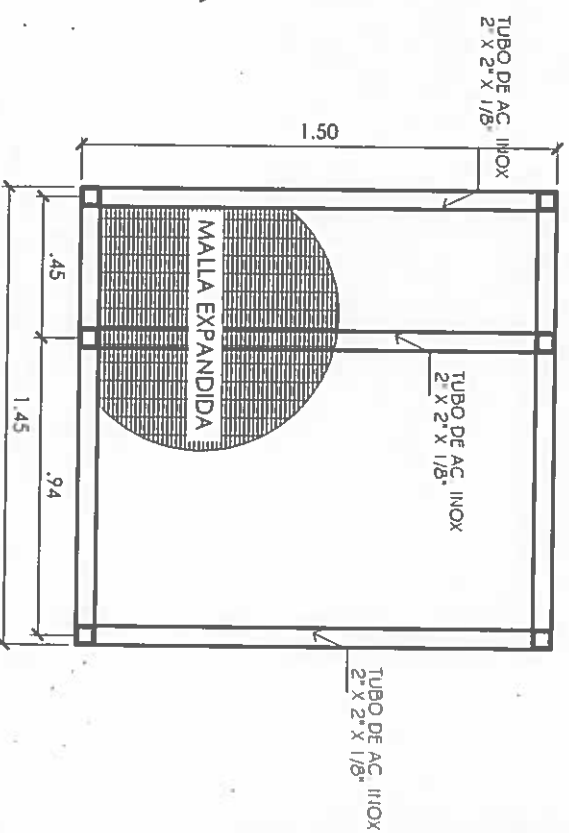
REVISION

ESCALA



ELEVACIONES LATERALES

ESCALA 1:75



PLANTA DE MOBILIARIO

ESCALA 1:75

NICASIO SAENZ GARCIA
INGENIERO CIVIL
 Lic. N° 96-008-080
 Ministerio de la Presidencia
 Dirección de Asistencia Social

6119
 PE-016

AREA DE VENTAS DE LEGUMBRES

DIRECCION DE ASISTENCIA SOCIAL

PROYECTO N° :

NOMBRE DE PROYECTO: CONSTRUCCION DE CENTRO DE VENTA DE
 ARTESANIAS Y CENTRO DE VENTA DE LEGUMBRES
 EN IPETI GUNA

CONGO

FECHA

HORA DE

MODIFICACION

FECHA

FIEL COPIA DE FIRMA Y SELLO DEL
 ORIGINAL QUE REPOSA EN NUESTROS
 ARCHIVOS

ING. NICASIO SAENZ

SECCION DE EVALUACION - PLANOS Y ESPECIFICACIONES



REPÚBLICA DE PANAMÁ

GOBIERNO NACIONAL

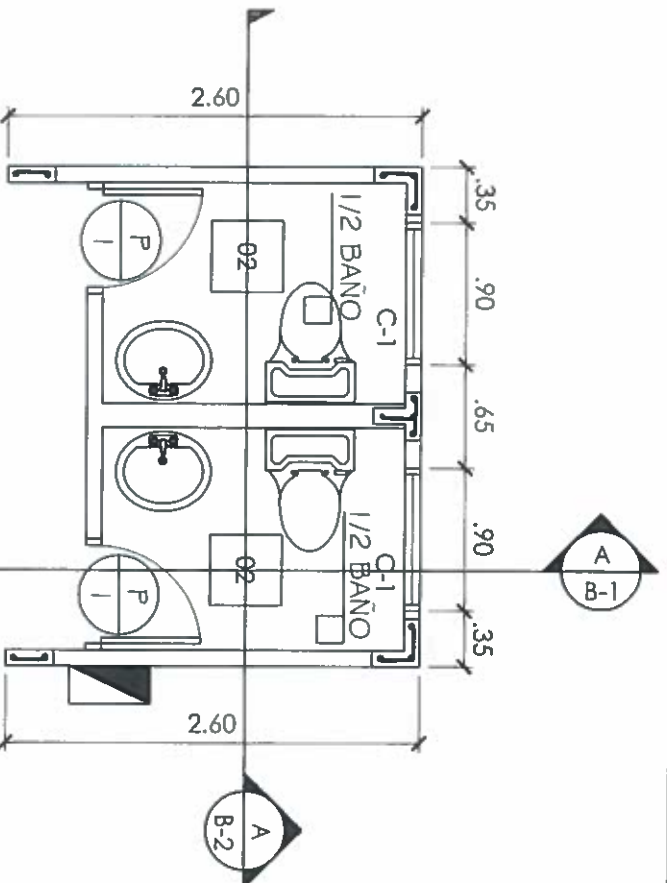
DISEÑO

DEBUDO

CALCULO

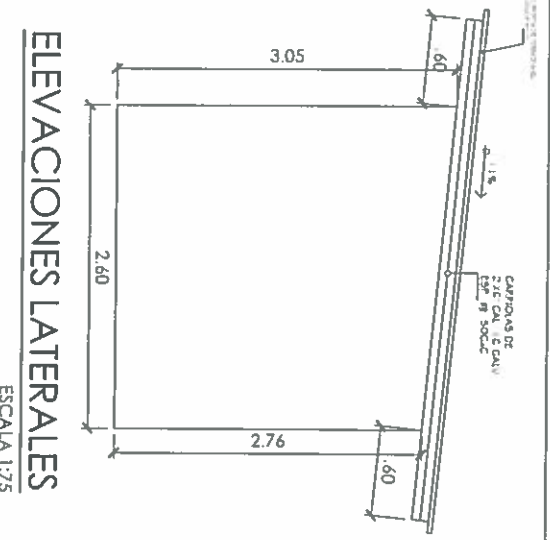
REVISIÓN

ESCALA

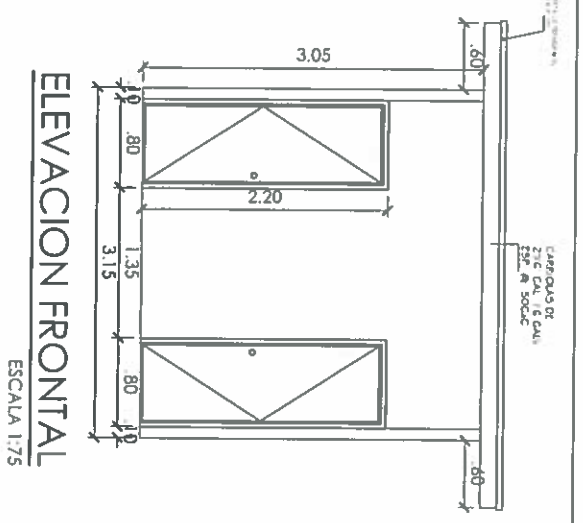


PLANTA ARQUITECTONICA
ESCALA 1:75

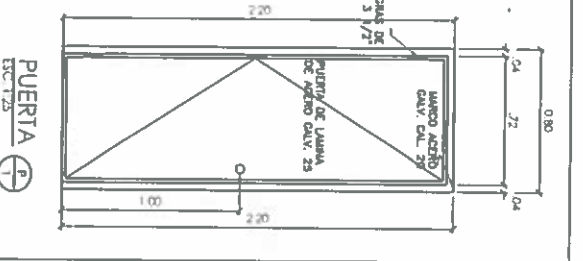
CUADRO DE VENTANAS			
N°	ANCHO x ALTO (m)	ANTEPECHO (m)	CANTIDAD
1	1.00 x .60	2.00	2
VENTANAS COBREJAS DE ALUMINIO ANODIZADO BLANCO. VIDRIOS CLAROS LAMINADOS DE SEG. DE 1/4" ESP. CON MALLA ANTIMOSQUITO + VERJA DE TUBOS TIPO FRANCESA (VER DETALLE)			



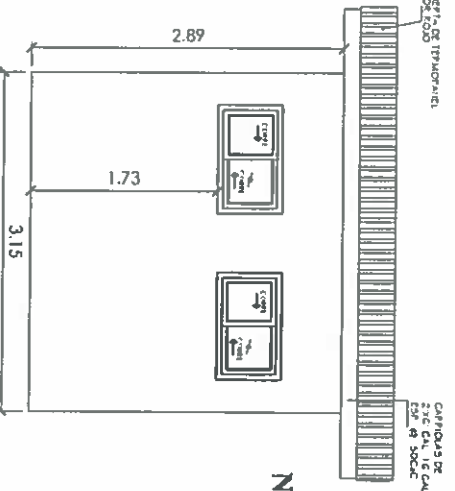
ELEVACIONES LATERALES
ESCALA 1:75



ELEVACION FRONTAL
ESCALA 1:75



PUERTA
ESCALA 1:25



ELEVACION POSTERIOR
ESCALA 1:75

NICASIO SAENZ GARCIA
INGENIERO CIVIL
Lic. N° 95-006-080
Ministerio de la Presidencia
Dirección de Asistencia Social

VENTANA
ESCALA 1:25

CUADRO DE PUERTAS			
N°	ANCHO x ALTO (m)	MARCO	CANTIDAD
1	0.80 x 2.20	MARCO DE ACERO LAMINA DE ACERO CALV. CALS	2
PUERTA DE LAMINA DE ACERO CALV. ANCHURA CALV. 25" CERRADURAS TIPO BORNES			

DIRECCION DE ASISTENCIA SOCIAL
PROYECTO N° :

NOMBRE DE PROYECTO:
CONSTRUCCION DE CENTRO DE VENTAS DE ARTESANIAS Y CENTRO DE VENTAS DE LEGUMBRES EN IPETI GUNA



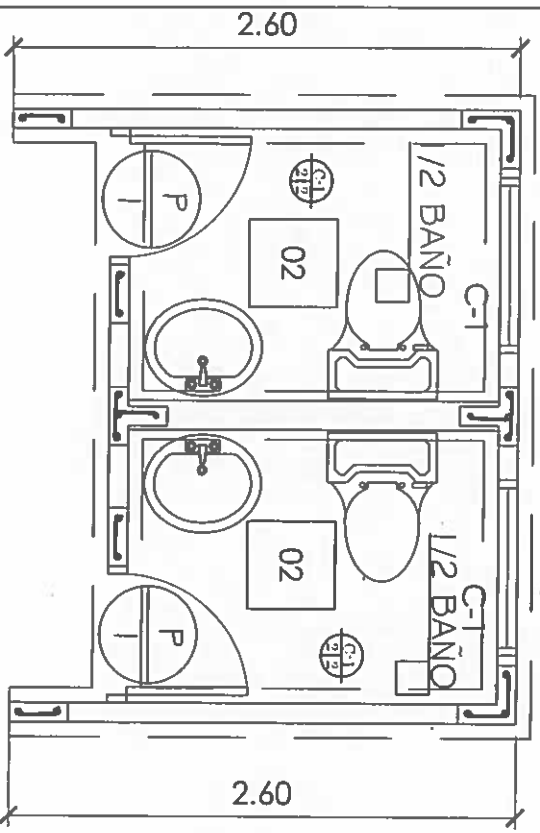
DISEÑO	
REVISIÓN	
ESCALA	

CONDICIONADO	
FECHA	
MODIFICACION	
FECHA	

FIEL COPIA DE FIRMA Y SELLO DEL ORIGINAL QUE REPOSA EN NUESTROS ARCHIVOS

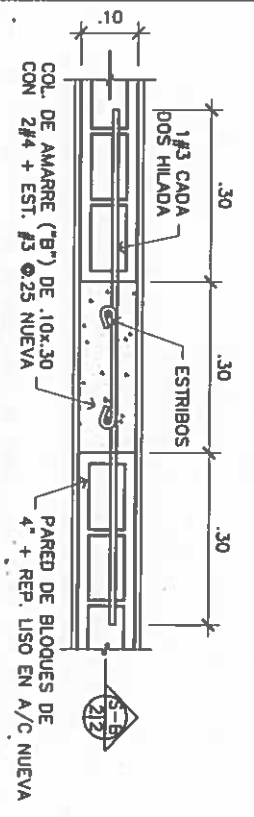
ING. NICASIO SAENZ
SECCION DE EVALUACION - PLANOS Y ESPECIFICACIONES

61119
PB-215

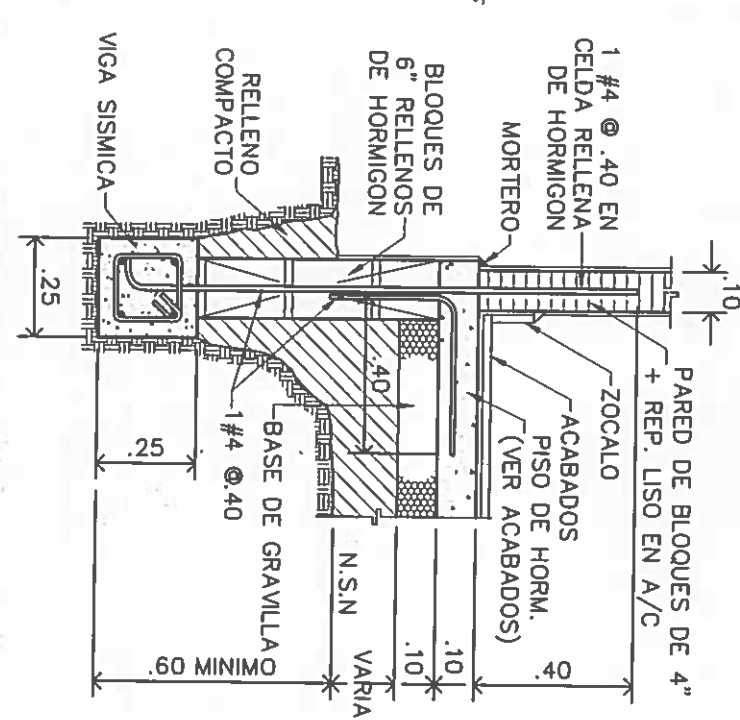
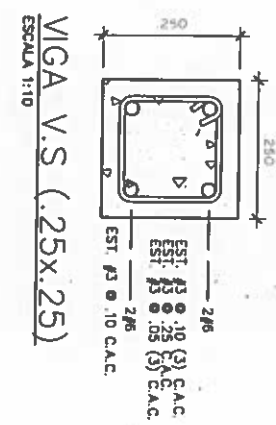


PLANTA DE CIMENTOS

ESCALA 1:75



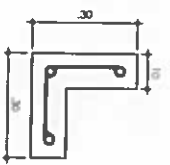
DETALLE C-3
ESCA. 1:10



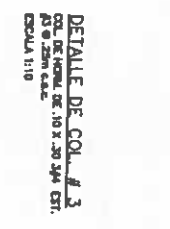
DETALLE C-1
ESCA. 1:20



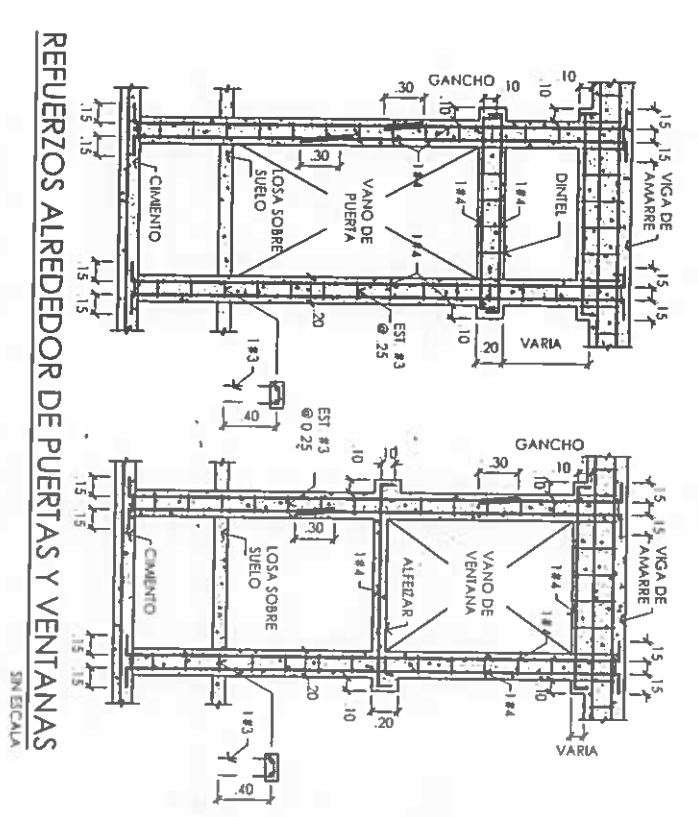
DETALLE DE COL. #1
COL. DE HORM. DE 10 x 30 3#4 EST. #3 @ 25m C.A.C. ESCALA 1:10



DETALLE DE COL. #2
COL. DE HORM. DE 10 x 30 3#4 EST. #3 @ 25m C.A.C. ESCALA 1:10



DETALLE DE COL. #3
COL. DE HORM. DE 10 x 30 3#4 EST. #3 @ 25m C.A.C. ESCALA 1:10



ESCALA 1:10

NICASIO SAENZ GARCIA
INGENIERO CIVIL
Lc. N° 95-006-080
Ministerio de la Presidencia
Direccion de Asistencia Social

61119
P2-24



REPÚBLICA DE PANAMÁ
GOBIERNO NACIONAL

DIRECCION DE ASISTENCIA SOCIAL

PROYECTO N° :

NOMBRE DE PROYECTO: CONSTRUCCION DE CENTRO DE VENTAS DE ARTESANIAS Y CENTRO DE VENTAS DE LEGUMBRES EN IPETI GUNA

CONSEJO	
DISEÑO	
REVISION	
ESCALA	

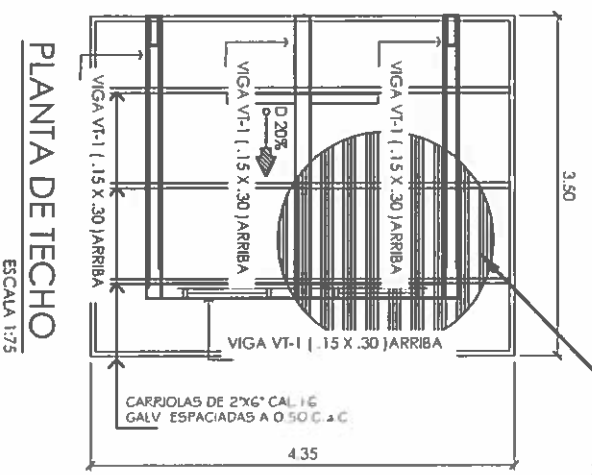
PIEL COPIA DE FIRMA Y SELLO DEL ORIGINAL QUE REPOSA EN NUESTROS ARCHIVOS

ING. NICASIO SAENZ

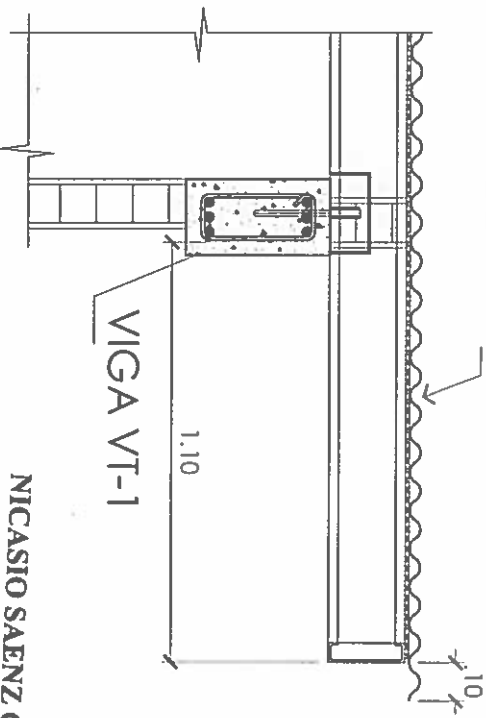
SECCION DE EVALUACION - PLANOS Y ESPECIFICACIONES

C 1119
PE-213

PROYECCION DE CUBIERTA DE
TERMO PANEL
TIPO SANDWICH COLOR ROJO



TERMOPANEL

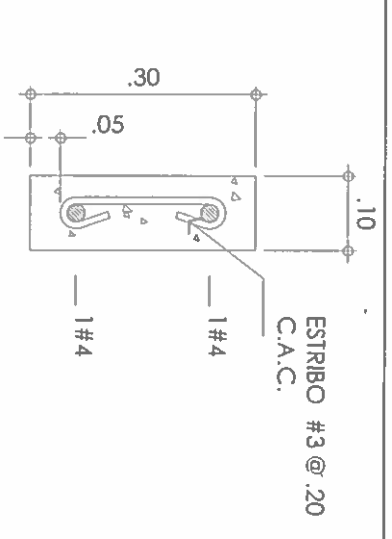


DETALLE
ESCALA 1:20

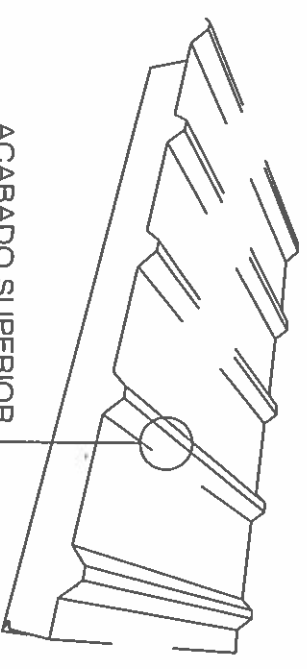


NICASIO SAENZ GARCIA
INGENIERO CIVIL
Lic. N° 95-006-080
Ministerio de la Presidencia
Direccion de Asistencia Social

VIGA DE AMARRE
VA-1 (10 X.30)

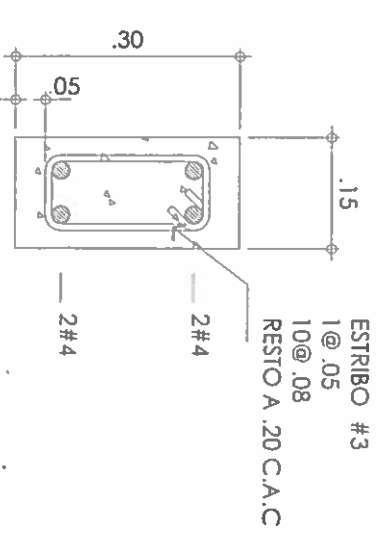


ESCALA 1:10



ACABADO SUPERIOR
DE ZINC DE CANAL ANCHO
CALIBRE 26

SECCION DE VIGA
VT-1 (.15 X.30)



ESCALA 1:10

DIRECCION DE ASISTENCIA SOCIAL

PROYECTO N° :

NOMBRE DE PROYECTO:

CONSTRUCCION DE CENTRO DE VENTAS DE
ARTESANIAS Y CENTRO DE VENTAS DE LEGUMBRAS
EN IPETI GUNA

FIEL COPIA DE FIRMA Y SELLO DEL
ORIGINAL QUE REPOSA EN NUESTROS
ARCHIVOS

ING. NICASIO SAENZ

SECCION DE EVALUACION - PLANOS Y ESPECIFICACIONES

REPÚBLICA DE PANAMÁ
GOBIERNO NACIONAL

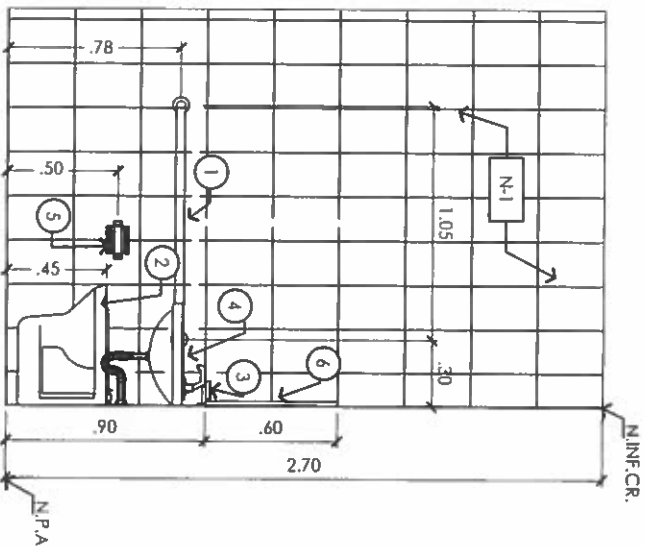
DESEÑO	
DEBUDO	
DISEÑO	
REVISION	
ESCALA	

61119
06-212

NICASIO SAENZ GARCIA
INGENIERO CIVIL
Lic. N° 95-006-080
Ministerio de la Presidencia
Dirección de Asistencia Social

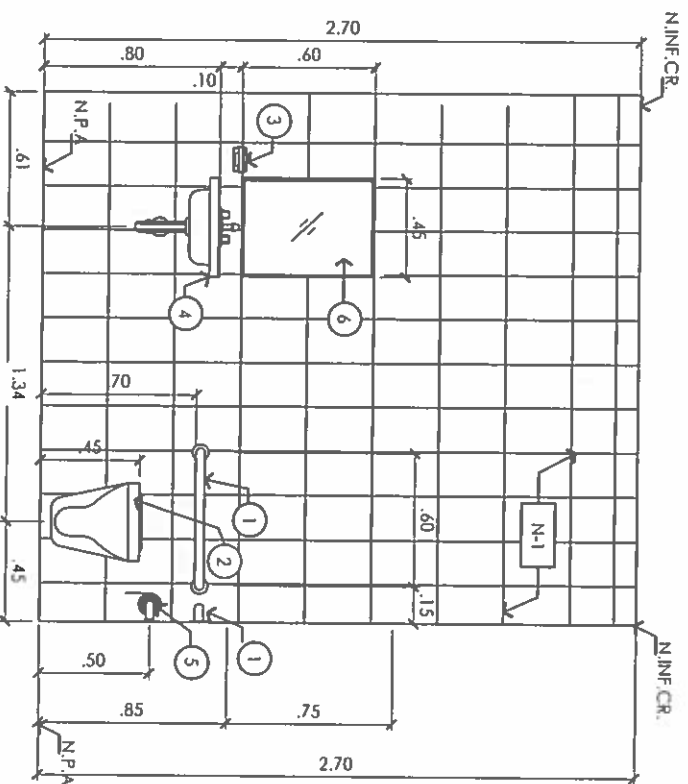
NOTAS

ESCALA 1:25



SECCION DE BAÑO
ESCALA 1:20

(A/B-2)



SECCION DE BAÑO
ESCALA 1:20

(A/B-1)

- ① BARRAS PARA DISCAPACITADO.
- ② INODORO.
- ③ JABONERA
- ④ LAVAMANO + GRIFO
- ⑤ PAPELERA
- ⑥ ESPEJO 0.45m X 0.60 m

- N.I.N.F.C.R. NIVEL INFERIOR DE CIELO RASO
- N.P.A. NIVEL DE PISO ACABADO
- C.M.P. CAMBIO DE MATERIAL DE PISO
- SP SUMIDERO DE PISO
- N.I.C. NO INCLUIDO EN CONTRATO

DIRECCION DE ASISTENCIA SOCIAL

PROYECTO N° :

CONSTRUCCION DE CENTRO DE VENTAS DE
ARTESANIAS Y CENTRO DE VENTAS DE LEGUMBRAS
EN IPEITI GUNA

REPÚBLICA DE PANAMÁ
GOBIERNO NACIONAL

FIEL COPIA DE FIRMA Y SELLO DEL
ORIGINAL QUE REPOSA EN NUESTROS
ARCHIVOS

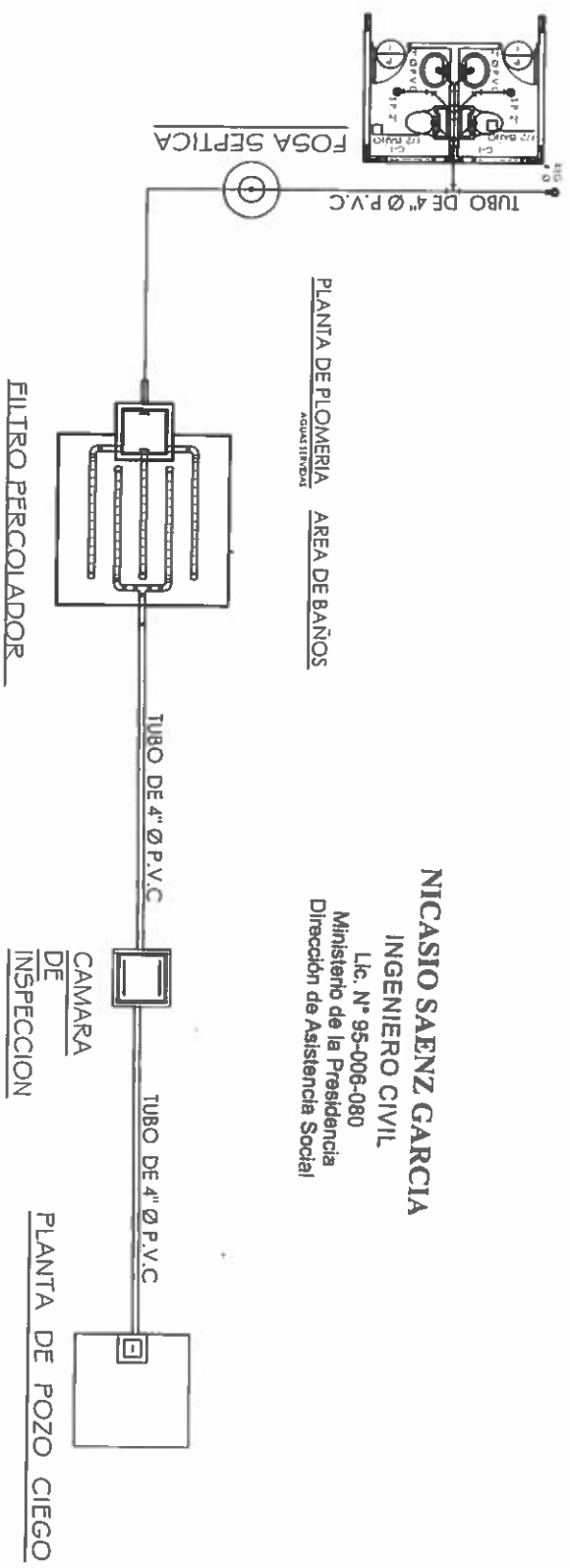
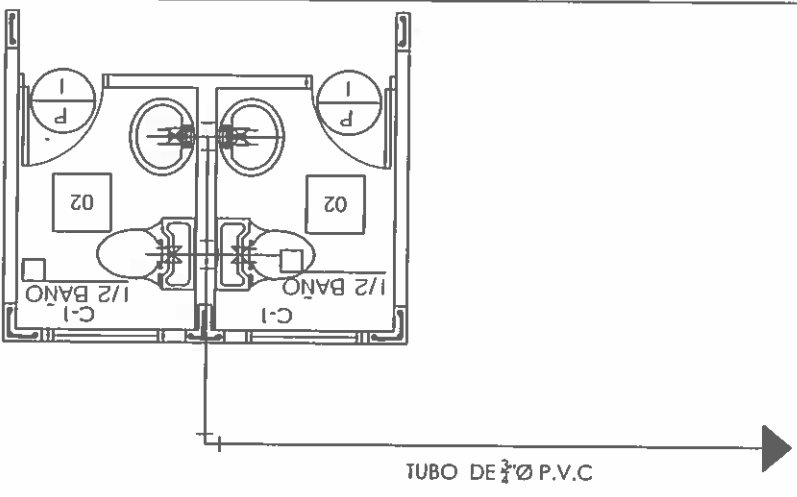
ING. NICASIO SAENZ
SECCION DE EVALUACION - PLANOS Y ESPECIFICACIONES

OSORNO:	
TEORICO:	
CALCULO:	
REVISION:	
ESCALA:	

CONOGO	
FECHA	
HORA DE	
MODIFICACION	
FECHA	

C 1119
PE-211

CONECTAR AL
MEDIDOR EXISTENTE.



NICASIO SAENZ GARCIA
INGENIERO CIVIL
Lic. N° 95-006-080
Ministerio de la Presidencia
Direccion de Asistencia Social

PLANTA DE PLOMERIA
AGUA POTABLE
AREA DE BAÑOS

DIRECCION DE ASISTENCIA SOCIAL

PROYECTO N° :

NOMBRE DE PROYECTO:
CONSTRUCCION DE CENTRO DE VENTAS DE
ARTESANIAS Y CENTRO DE VENTAS DE LEGUMBRAS
EN IPETI GUNA

CODIGO	FECHA
MODIFICACION	FECHA

FIEL COPIA DE FIRMA Y SELLO DEL
ORIGINAL QUE REPOSA EN NUESTROS
ARCHIVOS

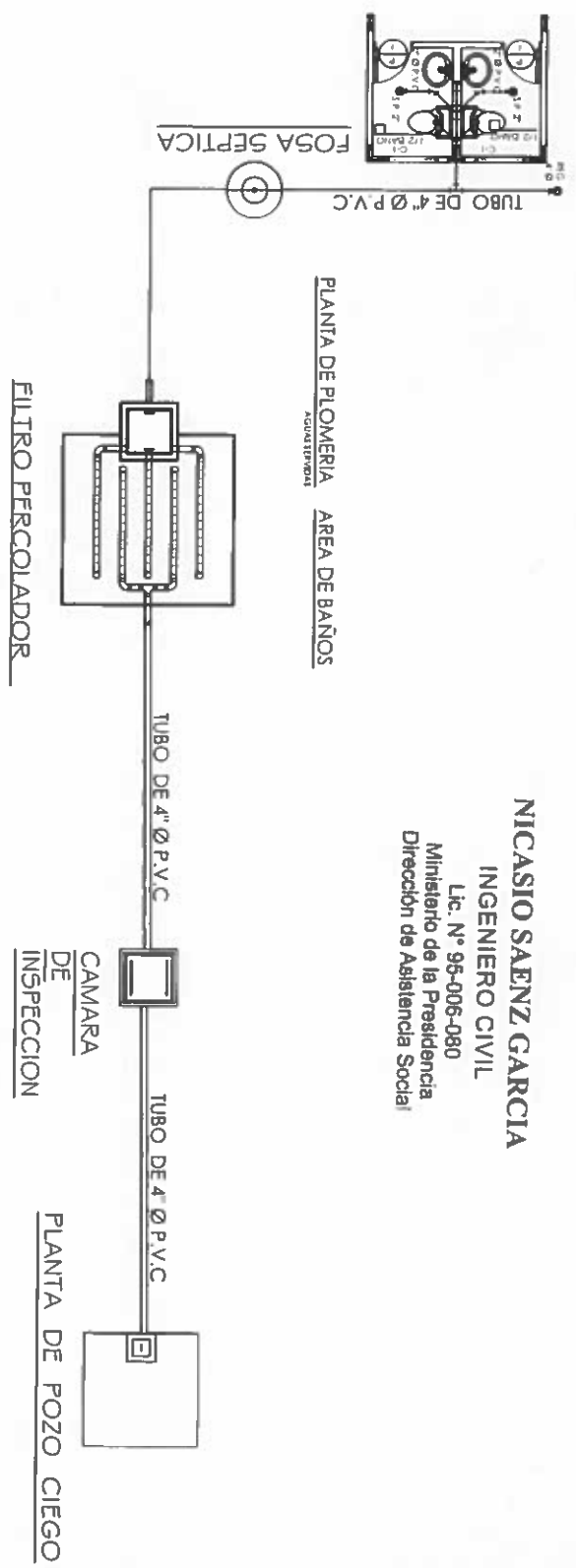
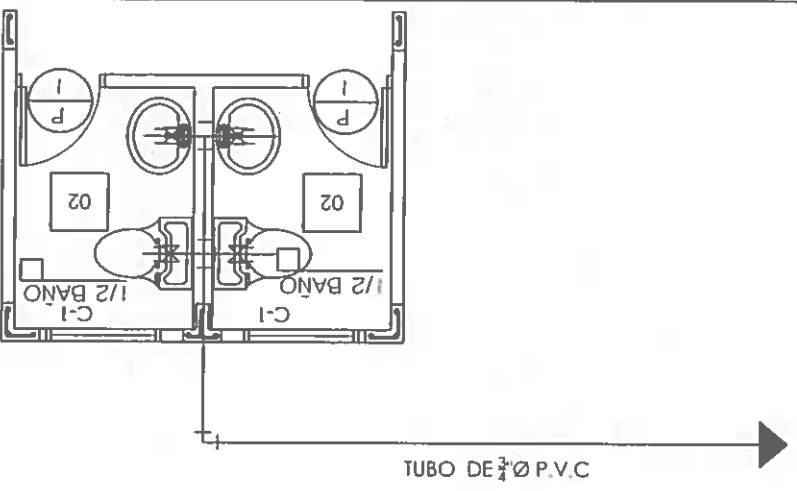
ING. NICASIO SAENZ
SECCION DE EVALUACION - PLANOS Y ESPECIFICACIONES


REPÚBLICA DE PANAMÁ
 GOBIERNO NACIONAL

DISEÑO	REVISIÓN
ESCALA	

61119
PE-210

CONECTAR AL
MEDIDOR EXISTENTE.



NICASIO SAENZ GARCIA
INGENIERO CIVIL
Lic. N° 95-006-080
Ministerio de la Presidencia
Direccion de Asistencia Social

PLANTA DE PLOMERIA
AGUA POTABLE
AREA DE BAÑOS

DIRECCION DE ASISTENCIA SOCIAL

PROYECTO N° :

NOMBRE DE PROYECTO:
CONSTRUCCION DE CENTRO DE VENTAS DE
ARTESANIAS Y CENTRO DE VENTAS DE LEGUMBRAS
EN IPETI GUNA

FIEL COPIA DE FIRMA Y SELLO DEL
ORIGINAL QUE REPOSA EN NUESTROS
ARCHIVOS

ING. NICASIO SAENZ
SECCION DE EVALUACION - PLANOS Y ESPECIFICACIONES

REPÚBLICA DE PANAMÁ
GOBIERNO NACIONAL



DISEÑO
DIBUJO
CALCULO
REVISION
ESCALA

CODIGO

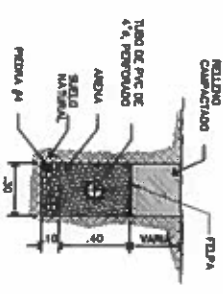
FECHA

NOVA DE

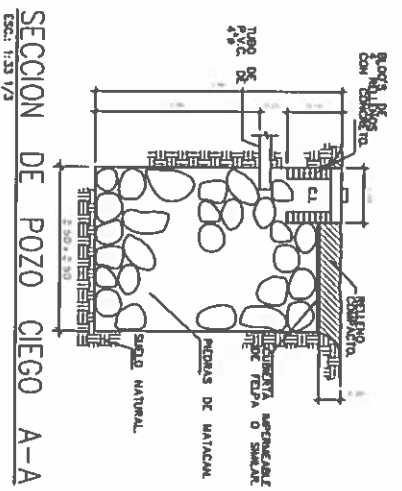
MODIFICACION

FECHA

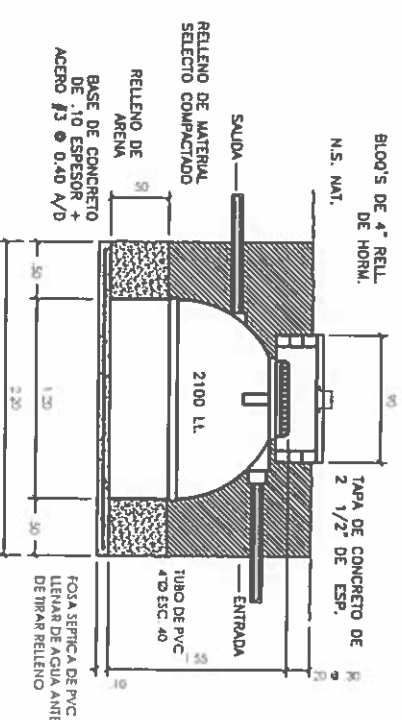
6119
PE-209



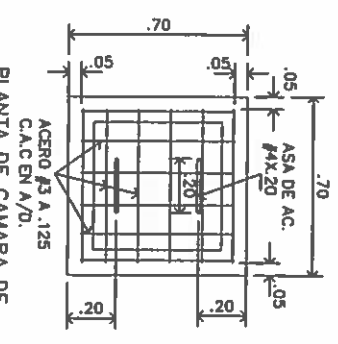
SECCION DE TUBERIA DE PERCOLACION.
ESCALA 1:20



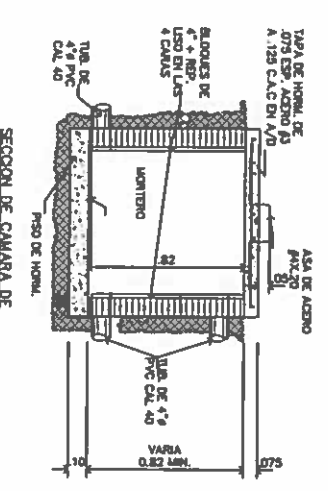
SECCION DE POZO CIEGO A-A
ESCALA 1:25 1/2



SECCION FOSA SEPTICA
ESCALA 1:30



PLANTA DE CAMARA DE INSPECCION
ESCALA 1:20



SECCION DE CAMARA DE INSPECCION
ESCALA 1:20

NOTAS GENERALES DE PLOMERIA

- LA INSTALACION DE FONTANERIA DEBERA AJUSTARSE A LOS REQUERIMIENTOS DE LOS REGLAMENTOS VIGENTES LOCALES Y LA ULTIMA EDICION DEL CODIGO NACIONAL DE PLOMERIA.
- TODAS LAS TUBERIAS DE AGUA POTABLE Y SERVIDA SERAN DE P.V.C. SCH 40, Y LA TUBERIA DE VENTILACION SERAN DE P.V.C. SDR26. SEGUN LAS DIMENSIONES QUE SE INDICAN.
- TODAS LAS TUBERIAS DE AGUA POTABLE FIJA INSTALADA EN LA TIERRA, EN PAREDES Y LOSA SERAN DE PVC, UNIDAS CON PEGAMENTO PARA ESTE MATERIAL.
- TODAS LAS INSTALACIONES DE AGUA SERVIDA Y VENTILACION SE SOMETERAN A JUNTA HIDROSTATICA, POR UN PERIODO NO MENOR DE 30 MINUTOS SE VERIFICARA CADA DE ENCONTRAR FUGA SE REPARARA A SATISFACCION DEL INSPECTOR DE LA OBRA.
- TODA LA INSTALACION DE AGUA POTABLE FRIA Y CALENTE SE SOMETERA A PRUEBA HIDROSTATICA, SE MANTENDRA UNA PRESION NO INFERIOR A 90 PSI POR UN PERIODO DE 30 MINUTOS DE NO MANTENER LA PRESION INDICADA EN EL MANOMETRO SE CORREGIRAN TODOS LOS ESCAPES DISCONTRADOS A SATISFACCION DEL INSPECTOR DE LA OBRA. (ESTA PRUEBA SE REALIZARA 3 VECES).
- EL CONTRANTISTA SOMETERA LA TUBERIA DE AGUA POTABLE A UN PROCESO DE ESTERILIZACION CON CLORO EN LIQUIDO O HIPOCLORITO. LA DOSIS INTRODUCIDA EN SISTEMA NO SERA INFERIOR A 50 PPM. EL DE RETENCION MINIMO SERA DE 24 HORAS. LUEGO DE LA ESTERILIZACION SE LAVARA LA TUBERIA HASTA UNA CONCENTRACION RESIDUAL DE CLOROS NO MAYOR DE 1 PPM.
- TODAS LAS PARRILLAS DE BANO SERAN DE ALTA CALIDAD DEL TAMAÑO DE LA TUBERIA INDICADA EN LOS PLANOS.
- TODAS LAS VALVULAS DE CONTROL, LLAVES DE ANGULO, GRIFERIA, SERAN DE ALTA CALIDAD.

INDICACIONES

- PRIMERO DEBE REALIZARSE UNA EXCAVACION CON LA FORMA Y LAS DIMENSIONES DE LA FOSA SEPTICA, DEJANDO UNA OLICINA DE 50 CM ALREDEDOR DE LA MISMA.
- LA FOSA SEPTICA, DEBE QUEDAR A UNA PROFUNDIDAD MINIMA DE 20 A 30 CM POR DEBAJO DEL NIVEL DEL SUELO.
- HICHA LA EXCAVACION, SE DEBE COLOCAR EN EL FONDO UNA CAPA DE MATERIAL SELECTO DE 5 CM DE ESPESOR.
- VA PREPARADA LA BASE DE MATERIAL SELECTO, SE INTRODUCEN EN LA EXCAVACION LA FOSA SEPTICA ROTATIVA E INDEPENDIAMENTE SE PROCEDE A LLENARLO DE AGUA. OUVAND ESTE PASO VA A SER LA PARTE MAS PESADA, ES IMPORTANTE QUE NO ENFERMA POR LA TIERRA AL RELENAR Y COMPACTAR, ENTENDIENDO POSIBLES DETERIORACIONES DE LA FOSA.
- LA ETAPA FINAL CONSISTE EN RELENAR DE TIERRA Y DE MATERIAL SELECTO EL ESPACIO ALREDEDOR DE LA FOSA, HACIENDOLO DE MANERA MINIMO 50 CM ALREDEDOR DE LA MISMA Y HIGIENIZANDO LOS MATERIALES ANTERIORES EN CAPAS DE 20 CM DE ESPESOR. ES IMPORTANTE QUE ESTE PROCESO SE LLEVE A CABO CON ATENCION YA QUE ES NECESARIO EQUILIBRAR LA PRESION INTERIOR DEL AGUA EN LA FOSA CON PRESION EXTERIOR DEL SUELO, SI ASI NO SE HICIERE, PODRA TENER LUGAR UNA DETERMINACION DE LA MISMA.

FIEL COPIA DE FIRMA Y SELLO DEL ORIGINAL QUE REPOSA EN NUESTROS ARCHIVOS

ING. NICASIO SAENZ
SECCION DE EVALUACION - PLANOS Y ESPECIFICACIONES

NICASIO SAENZ GARCIA
INGENIERO CIVIL
Lic. N° 95-006-080
Ministerio de la Presidencia
Dirección de Asistencia Social

DIRECCION DE ASISTENCIA SOCIAL

PROYECTO N° :

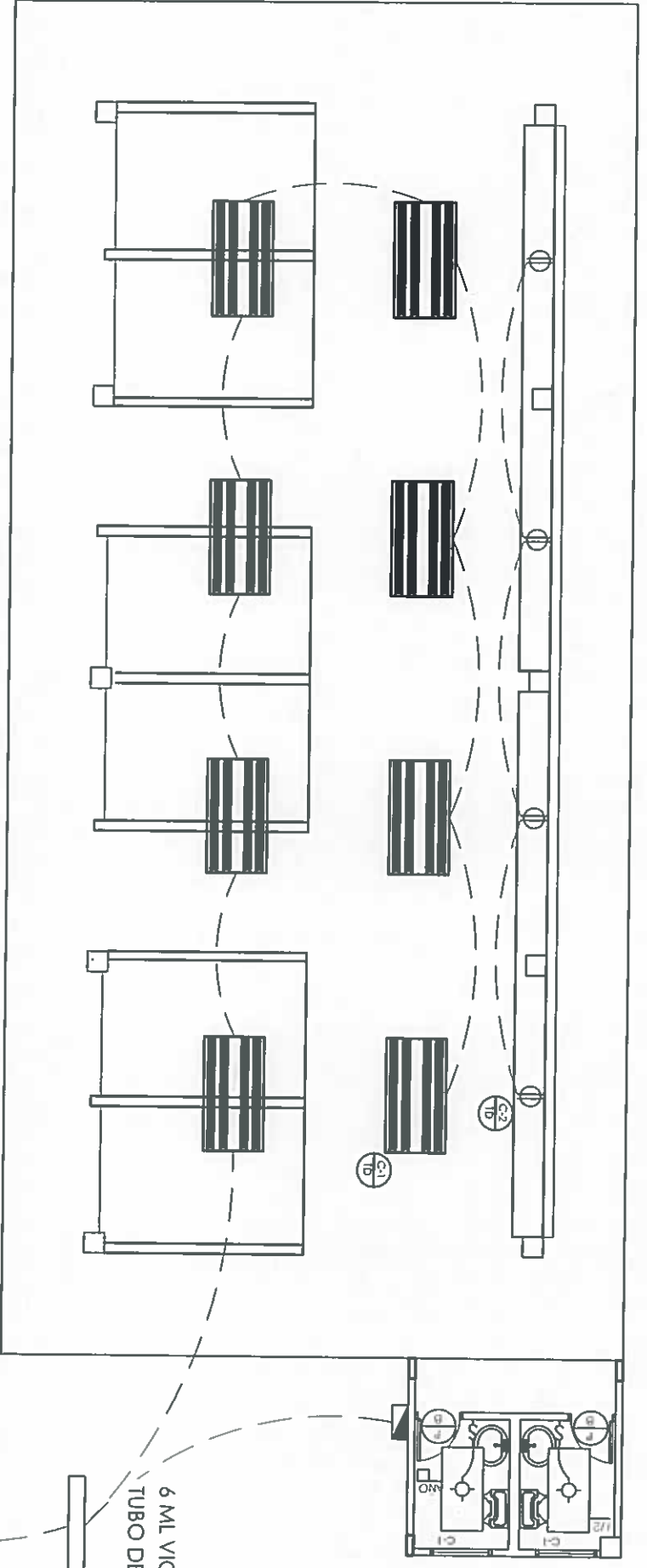
NOMBRE DE PROYECTO:
CONSTRUCCION DE CENTRO DE VENTAS DE ARTESANIAS Y CENTRO DE VENTAS DE LEGUMBRAS EN IFEITI GUNA

REPÚBLICA DE PANAMÁ
GOBIERNO NACIONAL

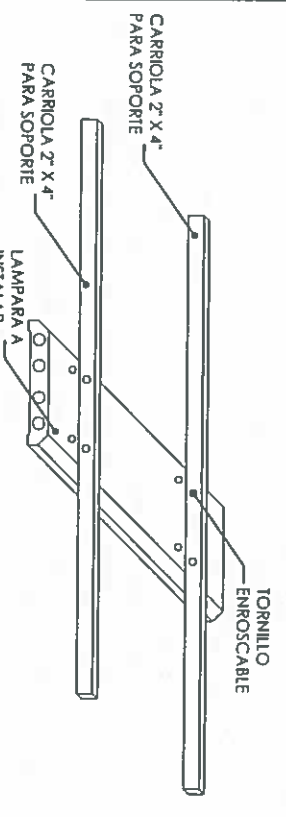
DISEÑO	
TORNO	
CALCULO	
REVISION	
ESCALA	

COORDINADO	
FECHA	
MODIFICACION	
FECHA	

61119
PE-2028



PLANTA ELECTRICA AREA DE VENTAS DE LEGUMBRES
ESCALA 1/25



DETALLE DE INSTALACIÓN DE LAMPARA

NICASIO SAENZ GARCIA
INGENIERO CIVIL
Lic. N° 95-006-080
Ministerio de la Presidencia
Direccion de Asistencia Social

JOSE A. RUDAS
Técnico en Ingeniería Eléctrica
Licencia No. 95-310-019
[Firma]
FIRMA
Ley 15 del 26 de Enero de 1959
Junta Técnica de Ingeniería y Arquitectura

DIRECCION DE ASISTENCIA SOCIAL
PROYECTO N° :

NOMBRE DE PROYECTO:
CONSTRUCCION DE CENTRO DE VENTAS DE
ARTESANIAS Y CENTRO DE VENTAS DE LEGUMBRES
EN IPEITI GUNA

CONSEJO
DEBIDO
CALCULO
REVISION
ESCALA

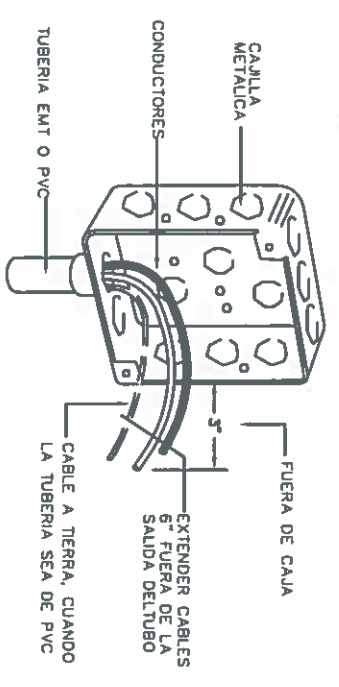
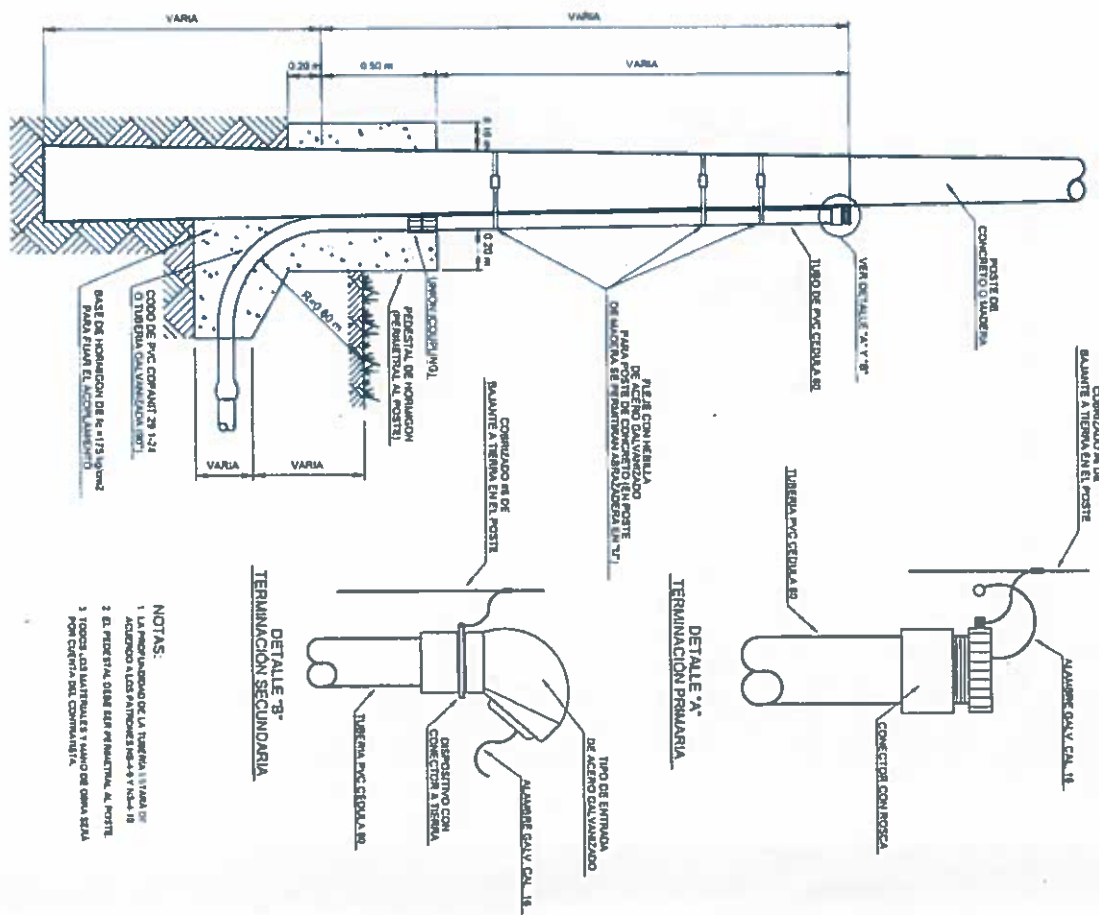
COORDO
FECHA
HOJA DE
MODIFICACION
FECHA

FIEL COPIA DE FIRMA Y SELLO DEL ORIGINAL QUE REPOSA EN NUESTROS ARCHIVOS

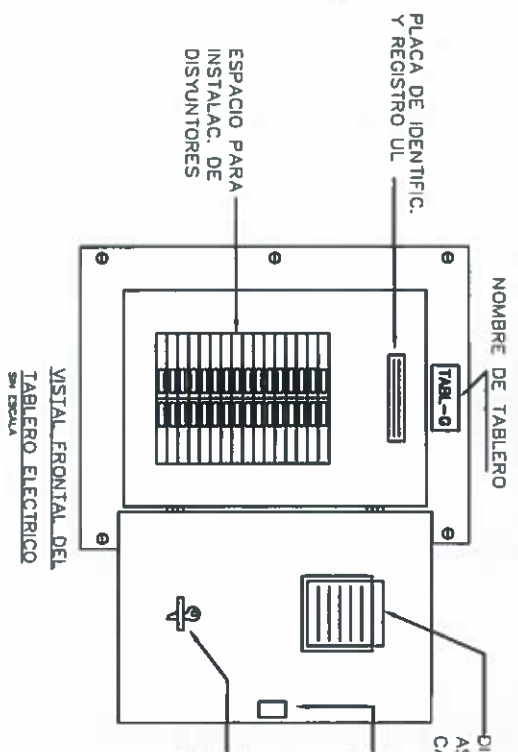
ING. NICASIO SAENZ
SECCION DE EVALUACION - PLANOS Y ESPECIFICACIONES

NOTAS GENERALES DE ELECTRICIDAD

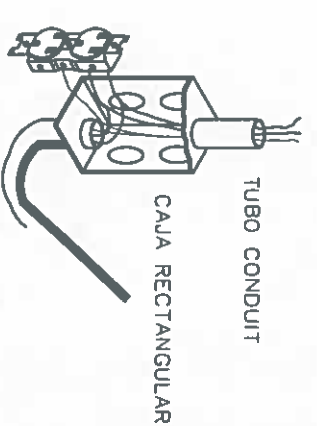
- 1.- LA INSTALACION ELECTRICA DEBERA AJUSTARSE A LOS REGLAMENTOS VIGENTES DEL MUNICIPIO, OFICINA DE SEGURIDAD DEL CUERPO DE BOMBEROS Y EL CODIGO ELECTRICO VIGENTE NEC (VERSION DE 1999)
- 2.- CUALQUIER CAMBIO EN LA OBRA, DISEÑO, CALCULO ELECTRICO, REINTEGRACION DE ELEMENTOS O ELIMINACION DE SISTEMAS EXISTENTES, SERA PREVIAMENTE CONSULTADO POR ESCRITO A LA DIRECCION NACIONAL DE INGENIERIA Y ARQUITECTURA DE NO HACERSE SE ENVIARA DE TODA RESPONSA BASTADO AL MEDUCA EN EL DISEÑO
- 3.- TODOS LOS ACCESORIOS ELECTRICOS DE PROTECCION COMO PANELES DE DISTRIBUCION, INTERRUPTORES TERMOMAGNETICOS O MANUALES, CAJAS DE MEDIDORES, BREAKERS Y FUSIBLES DEBERAN SER DE MANUFACTURA AMERICANA O SIMILAR EN CALIDAD Y PRECIO
- 4.- TODOS LOS TABLEROS DE CIRCUITOS SERAN DE TIPO INTERIOR Y MONTEJE ENBLINDADOS SI NO SE INDICA LO CONTRARIO.
- 5.- NO SE PERMITIRA EL USO DE MAS DE DOS TUBERIAS ENTIBLANDO A UNA CAJILLA DE UTILIDAD.
- 6.- TODO DISPOSITIVO, CAJA, CONECTOR, TABLERO DE CIRCUITOS, INTERRUPTOR PRINCIPAL, TABLERO DE DISTRIBUCION, ETC. UBICADO AL EXTERIOR DE EL EDIFICIO SERA APROBADO CONTRA TEMPERE HEMA 3R O IP 55.
- 7.- TODAS LAS LUMINARIAS 2x4 INSTALADAS EN EL CIELO RASO SERAN CONECTADAS A UNA CAJA INDEPENDIENTE ESTRICTAMENTE CON TUBERIA FLEXIBLE
- 8.- EL CABLE DEL CABLE QUE SE UNIFICARA EN LA DISTRIBUCION INTERNA NO PODRA SER MENOR AL N°12 THHN.
- 9.- LOS ALAMBRES QUE NO SE MARQUEN EN LA PLANTA DE ELECTRICIDAD SERAN N°12 THHN EN TUBERIAS DE CALIBRE N°12 AWG DESNUDO Y DEBERA INTRODUCIRSE UN ALAMBRE PARA LA CONTINUIDAD DE TIERRA CUALQUIER OTRO TIPO) CUBIERTOS DE CINIA ASLANTE
- 10.- SE USARA TUBERIA TIPO PVC Y DEBERA INTRODUCIRSE UN ALAMBRE PARA LA CONTINUIDAD DE TIERRA CUALQUIER OTRO TIPO) CUBIERTOS DE CINIA ASLANTE
- 11.- TODAS LAS CAJILLAS UNIFICADAS EN LA INSTALACION SERA DEL TIPO METALICA Y PINTADAS CONTRA LA CORROSION CON PINTURA MARRON ROJO.
- 12.- TODAS LAS CAJILLAS UNIFICADAS EN LA INSTALACION SERA DEL TIPO METALICA Y PINTADAS CONTRA LA CORROSION CON PINTURA MARRON ROJO.
- 13.- LOS TABLEROS DE DISTRIBUCION Y DE CIRCUITOS DEBERAN TENER UNA REGLETA PARA NEUTRAL Y OTRA PARA LOS CABLES DESNUDOS INDEPENDIENTES. SE DEBERAN EMPLAMAR LOS PUERTOS HECHOS DE FABRICA, SOLO SE PERMITIRA LA UNION DEL CABLE DESNUDO Y EL CABLE NEUTRAL EN EL TERMINAL DE NEUTRO DEL INTERRUPTOR PRINCIPAL.
- 14.- PARA LA UNION O EMPALME DE CABLES N°12 Y N°10 AWG SE USARAN CONECTORES TIPO "WIRE NUTS" PARA ESTOS CABLES NO SERA PERMITIDO EL USO DE EMPALMES ENROSCADOS (TIPO TABO DE RAYON O CUALQUIER OTRO TIPO) CUBIERTOS DE CINIA ASLANTE.
- 15.- TODOS LOS TABLEROS DE DISTRIBUCION O DE CIRCUITOS DEBERAN LLEVAR UN DIRECTORIO O LISTADO CLARAMENTE VISIBLE QUE INDIQUE LOS CIRCUITOS RAMALES.
- 16.- SE UTILIZARA CONDUCTORES DE ALUMINIO (ALU) O COBRE (CU) DONDE SEA REQUERIDO.
- 17.- EL AISLAMIENTO PARA TODOS LOS CONDUCTORES DE COBRE SERA THHN Y PARA LOS DE ALUMINIO DEBERA CUMPLIR CON LA NORMA AA 8030 Y SERA XHHW-2 APROBADO POR LA UL.
- 18.- SE DEBERA COLOCAR PERFOROS EN LOS FRAMIENTOS DE LOS ALIMENTADORES PARA EVITAR EL MOHO QUE SE CREA POR EL AMBIENTE. EL CUAL PRODUCIRA UN FALSO CONTACTO EN LOS TERMINALES.
- 19.- PARA EL MANTENIMIENTO SE REQUERIRE QUE TODOS LOS ALIMENTADORES DE LOS TABLEROS SE AJUSTEN O TORQUEEN CADA 6 MESES PARA EVITAR FALSO CONTACTO EN LOS CONDUCTORES.
- 20.- DEBE CORTAR LA PARED PARA EMPLAMAR LA TUBERIA BAJO LA LINEA DE LA LUMINARIA AL INTERRUPTOR DE TOMA ANTE A TOMA CORRIENTE ETC.
- 21.- SE INCLUIRA PESARAR, REVELAR Y PINTAR TODAS LAS ESTRUCTURAS AFECTADAS (PISOS, PAREDES ETC) EN EL AREA A REPARAR ASI COMO EN AQUELLAS QUE SUPRAN DAÑOS DURANTE LA EJECUCION DEL TRABAJO
- 22.- SE DEBERA SOMETER A LA INSPECCION PARA SU APROBACION MUESTRAS O CATALOGOS DE TODOS LOS EQUIPOS ELECTRICOS Y AIRE ACONDICIONADO SELECCIONADOS ANTES DE SER INSTALADOS.
- 23.- LA CODIFICACION DE COLORES QUE DEBERA SEGUIR LA INSTALACION DE LOS CONDUCTORES ELECTRICOS; SERA DE LA SIGUIENTE FORMA: (LINEAS CALIENTES FASE A (NEGRO), FASE B (ROJO), FASE C (AZUL), NEUTRAL (BLANCO), TIERRA (DESNUDO O VERDE), REGRESOS (AMARRILLO O AMARANILADO)
- 24.- EL SISTEMA ELECTRICO SERA BAJALINEADO DENTRO DE UN RANCHO DE MEDIOS DEL 10% DE LA CORRIENTE ENTRE FASES.
- 25.- TODO MATERIAL REMOVIDO Y QUE A JUICIO DEL INSPECTOR ESTE EN BUENAS CONDICIONES, SERA DEPOSITADO EN UN SINO SEGURO Y PUESTO A DISPOSICION DE LA REGIONAL DE MANTENIMIENTO DEL AREA. EL MATERIAL DE DESCHO DEBERA SER RETIRADO DE LOS PEREDOS DE LA ESCUELA Y DEPOSITADO EN SINOS APROBADOS POR LAS AUTORIDADES MUNICIPALES Y/O EL DIMA A COSTO DEL CONTRATISTA.



DETALLE DE CAJILLA DE UTILIDAD SIN ESCALA



VISTA FRONTAL DEL TABLERO ELECTRICO SIN ESCALA

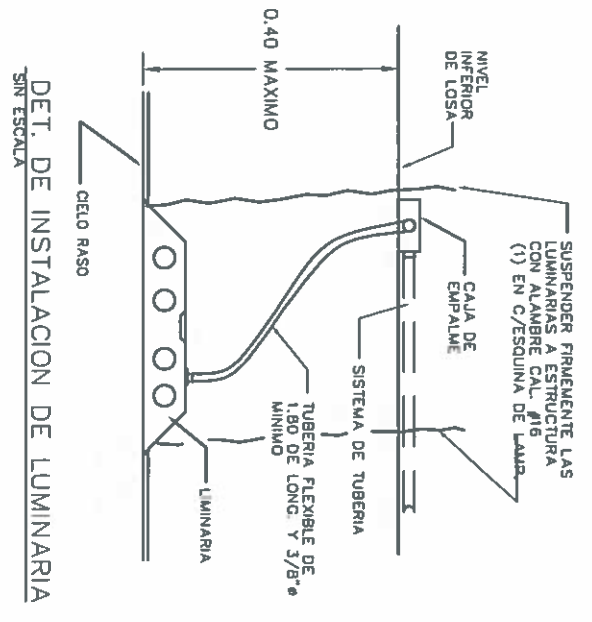


DETALLE DE CONEXION DE TOMACORRIENTE ATERIZADOS SIN ESCALA

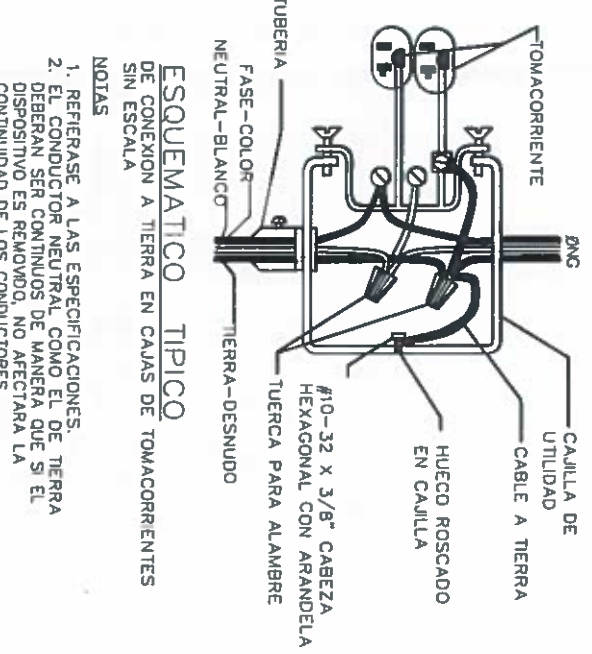
JOSE A. RUDAS
Técnico en Ingeniería Eléctrica
Licencia No. 95-310-019

Jose A. Rudas
FIRMA
Ley 15 del 26 de Enero de 1959
Junta Técnica de Ingeniería y Arquitectura

NICASIO SAENZ GARCIA
INGENIERO CIVIL
Lic. N° 95-006-080
Ministerio de la Presidencia
Direccion de Asistencia Social



DET. DE INSTALACION DE LUMINARIA SIN ESCALA



ESQUEMATICO TIPICO DE CONEXION A TIERRA EN CAJAS DE TOMACORRIENTES SIN ESCALA

DIRECCION DE ASISTENCIA SOCIAL

PROYECTO N° :

NOMBRE DE PROYECTO:

CONSTRUCCION DE CENTRO DE VENTA DE ARTESANIAS Y CENTRO DE VENTA DE LEGUMBRES EN IPTTI GUNA

FIEL COPIA DE FIRMA Y SELLO DEL ORIGINAL QUE REPOSA EN NUESTROS ARCHIVOS

ING. NICASIO SAENZ

SECCION DE EVALUACION - PLANOS Y ESPECIFICACIONES



REPÚBLICA DE PANAMÁ

GOBIERNO NACIONAL

DISEÑO	
DIBUJO	
CALCULO	
REVISION:	
ESCALA	



1-1/C #8 AWG DESNUDO
 V1 5/8" X 8
 POZO DE INSPECCION
 DE 8" X 8" X 6" DE
 PROFUNDIDAD CON
 TAPA REMOVIBLE

JOSE A. RUDAS
 Técnico en Ingeniería Eléctrica
 Licencia No. 95-370-019

FIRMA
 Ley 15 del 26 de Enero de 1959
 Junta Técnica de Ingeniería y Arquitectura

TABLERO=N VOLTAJE DE SERVICIOS= 1 FASE, 3 HILOS, 120/240 VOLTS, 60HZ CAPACIDAD DE BARRA= 125AMP CAPACIDAD DE INTERRUPTIVA= 5 KVA PROYECTO: CENTRO DE VENTAS DE LEGUMBRES N° DE CIRCUITO= 8 MONTAJE= AEREO/SUBTERRANEO UBICACION= TD											
OBSERVACIONES	PROTECCION AMPS	POLOS	VOLT AMPS		No	FASES		No	VOLT AMPS	PROTECCION POLOS AMPS	OBSERVACIONES
			A	B		A	B				
LUCES FLUORESCENTES 3X32W	20	1			1	+	1	2	192	1	20
LUCES DE CAMPANA LED 250W	30	2			3	+	1	4		1	20
					5	+	1	6			
					7	+	1	8			
TOTAL FASE A			TOTAL FASE B								
788			392								
INTERRUPTOR PRINCIPAL = 60 AMP/2POLOS AMPERIO EN LINEA = 5.30 AMPERIOS TOTAL VOLTIOS AMPERIOS 1160 VA TAMAÑO DE ALIMENTADOR: 3-1/C # 6 THW, 1-1/C # 8 AWG DESNUDO TUBERIA DE . DE 1 1/2" PVC											

TABLERO=TD VOLTAJE DE SERVICIOS= 1 FASE, 3 HILOS, 120/240 VOLTS, 60HZ CAPACIDAD DE BARRA= 125AMP CAPACIDAD DE INTERRUPTIVA= 5 KVA PROYECTO: CENTRO DE ARTESANIAS N° DE CIRCUITO= 8 MONTAJE= AEREO/SUBTERRANEO UBICACION= TD											
OBSERVACIONES	PROTECCION AMPS	POLOS	VOLT AMPS		No	FASES		No	VOLT AMPS	PROTECCION POLOS AMPS	OBSERVACIONES
			A	B		A	B				
LAMPARAS FLUORESCENTES 3X 23W	20	1			1	+	1	2	400	2	TOMA CORRIENTE 110V
					3	+	1	4			
					5	+	1	6			
					7	+	1	8			
TOTAL FASE A			TOTAL FASE B								
384			400								
INTERRUPTOR PRINCIPAL = 60 AMP/2POLOS AMPERIO EN LINEA = 11.80 AMPERIOS TOTAL VOLTIOS AMPERIOS 784 TAMAÑO DE ALIMENTADOR: 3-1/C # 6 THW, 1-1/C # 8 AWG DESNUDO TUBERIA DE . DE 1 1/2" PVC											

NICASIO SAENZ GARCIA
 INGENIERO CIVIL
 Lic. N° 95-006-080
 Ministerio de la Presidencia
 Dirección de Asistencia Social



REPÚBLICA DE PANAMÁ
 GOBIERNO NACIONAL

DIRECCION DE ASISTENCIA SOCIAL

PROYECTO N° :

NOMBRE DE PROYECTO:

CONSTRUCCION DE CENTRO DE VENTA DE
 ARTESANIAS Y CENTRO DE VENTA DE LEGUMBRES
 EN IPETI GUNA

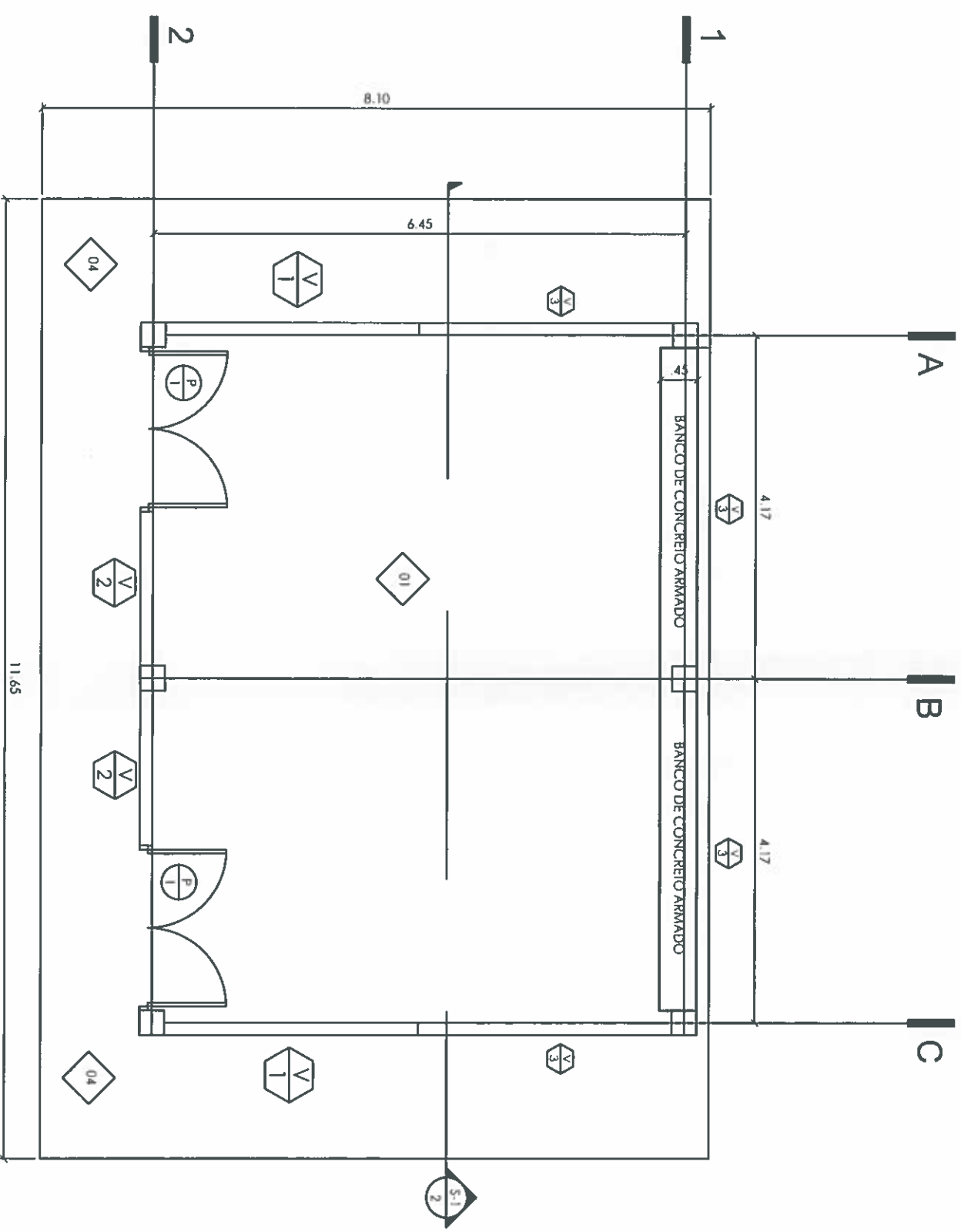
FIEL COPIA DE FIRMA Y SELLO DEL
 ORIGINAL QUE REPOSA EN NUESTROS
 ARCHIVOS

ING. NICASIO SAENZ

SECCION DE EVALUACION - PLANOS Y ESPECIFICACIONES

DISEÑO	
REVISIÓN	
ESCALA	

DISEÑO	
REVISIÓN	
ESCALA	



PLANTA ARQUITECTONICA CENTRO DE ARTESANIAS
ESCALA 1/75

NICASIO SAENZ GARCIA
INGENIERO CIVIL
Lc. N° 95-006-080
Ministerio de la Presidencia
Dirección de Asistencia Social

DIRECCION DE ASISTENCIA SOCIAL

PROYECTO N° :

CONSTRUCCION DE CENTRO DE VENTA DE
ARTESANIAS Y CENTRO DE VENTA DE LEGUMBRES
EN IPETI CUNVA

PIEL COPIA DE FIRMA Y SELLO DEL
ORIGINAL QUE REPOSA EN NUESTROS
ARCHIVOS

ING. NICASIO SAENZ
SECCION DE EVALUACION - PLANOS Y ESPECIFICACIONES



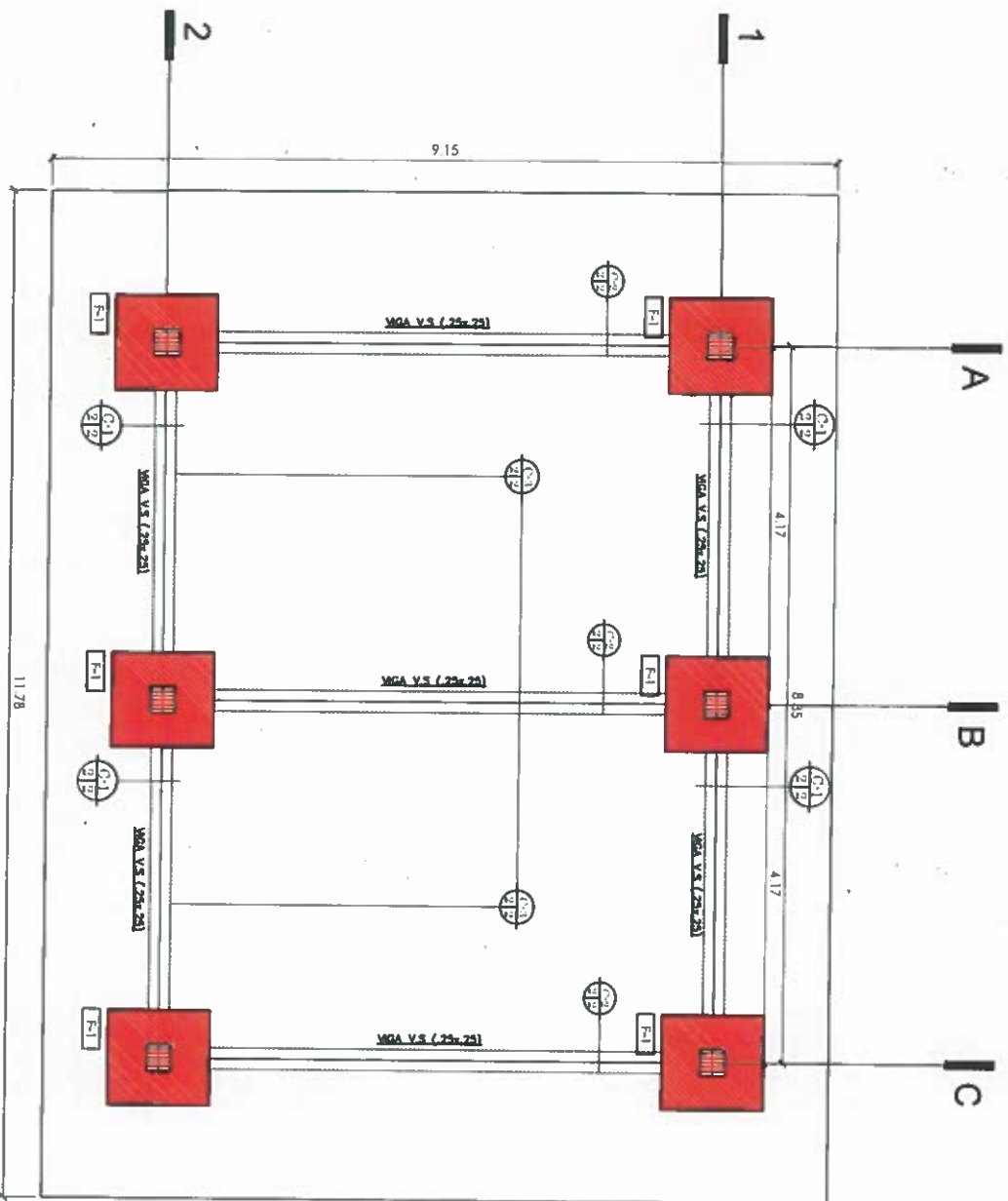
REPÚBLICA DE PANAMÁ
GOBIERNO NACIONAL

DISEÑO:	
DIBUJO:	
CALCULO:	
REVISION:	
ESCALA:	

NOMBRE DE PROYECTO:

CODIGO:	
FECHA:	
HOLLA DE:	
MODIFICACION:	
FECHA:	

G1119
PZ-2004



PLANTA DE CIMENTOS CENTRO DE ARTESANIAS

ESCALA 1:75

NICASIO SAENZ GARCIA
INGENIERO CIVIL
Lic. N° 95-006-080
Ministerio de la Presidencia
Dirección de Asistencia Social



REPÚBLICA DE PANAMÁ
GOBIERNO NACIONAL

DIRECCION DE ASISTENCIA SOCIAL

PROYECTO N° :

NOMBRE DE PROYECTO:
CONSTRUCCION DE CENTRO DE VENTA DE
ARTESANIAS Y CENTRO DE VENTA DE LEGUMBRES
EN IPETI CUNA

FIEL COPIA DE FIRMA Y SELLO DEL
ORIGINAL QUE REPOSA EN NUESTROS
ARCHIVOS

ING. NICASIO SAENZ

SECCION DE EVALUACION - PLANOS Y ESPECIFICACIONES

QUEBNO

TRIBUCO

CAUCHO

REVISION

ESCALA

CODIGO

FECHA

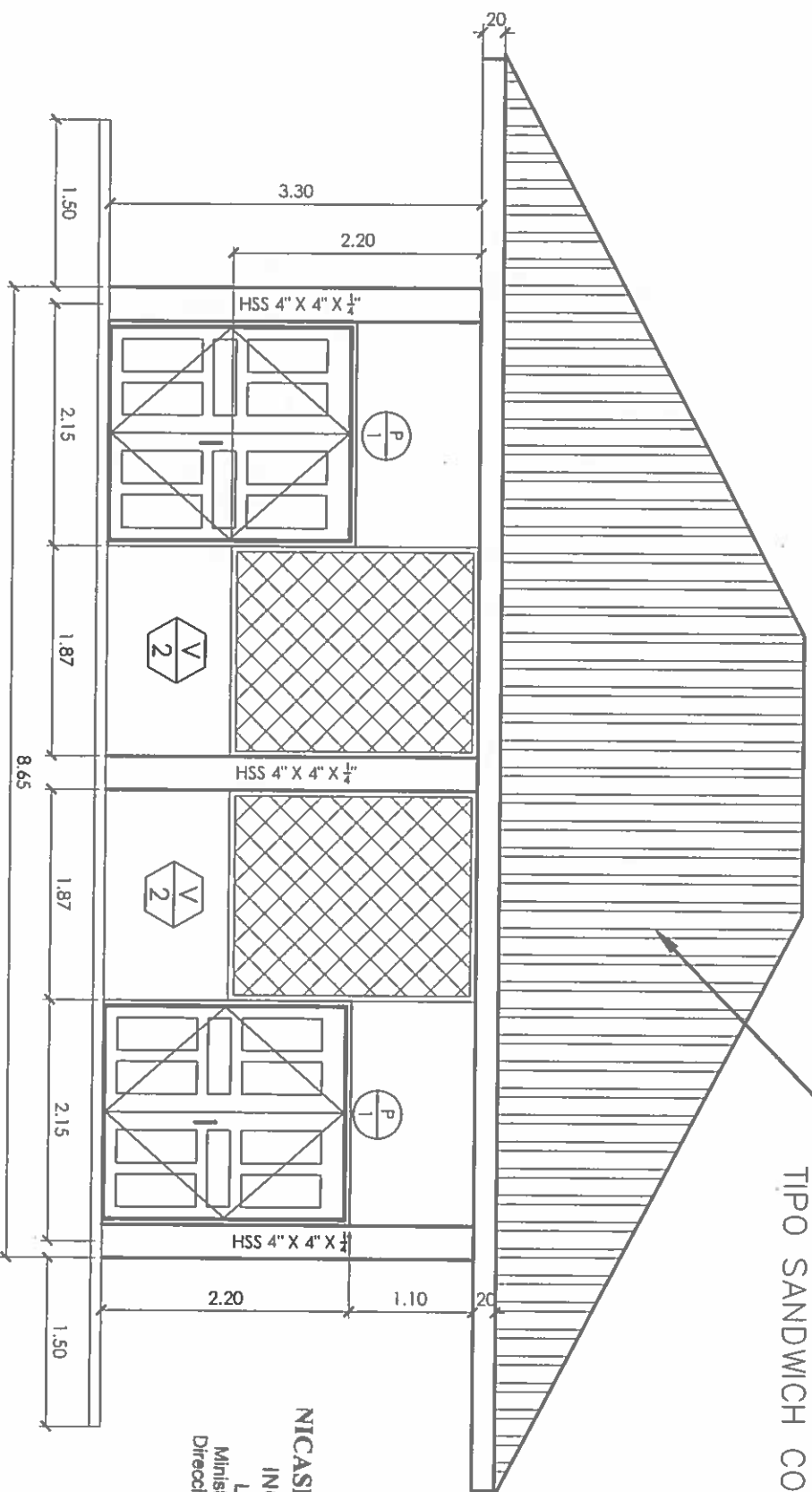
HOLA DE

MODIFICACION

FECHA

G 1119
PB-202

PROYECCION DE CUBIERTA DE
TERMO PANEL
TIPO SANDWICH COLOR ROJO



NICASIO SAENZ GARCIA
INGENIERO CIVIL
Lic. N° 95-006-080
Ministerio de la Presidencia
Direccion de Asistencia Social

ELEVACION FRONTAL CENTRO DE ARTESANIAS

ESCALA 1:75

DIRECCION DE ASISTENCIA SOCIAL

PROYECTO N° :

NOMBRE DE PROYECTO:
CONSTRUCCION DE CENTRO DE VENTA DE
ARTESANIAS Y CENTRO DE VENTA DE LEGUMBRAS
EN IBEITI GUNA

REPÚBLICA DE PANAMÁ
GOBIERNO NACIONAL

FIEL COPIA DE FIRMA Y SELLO DEL
ORIGINAL QUE REPOSA EN NUESTROS
ARCHIVOS

ING. NICASIO SAENZ
SECCION DE EVALUACION - PLANOS Y ESPECIFICACIONES

DISEÑO
TITULO
CALCULO
REVISION
ESCALA

COORDO

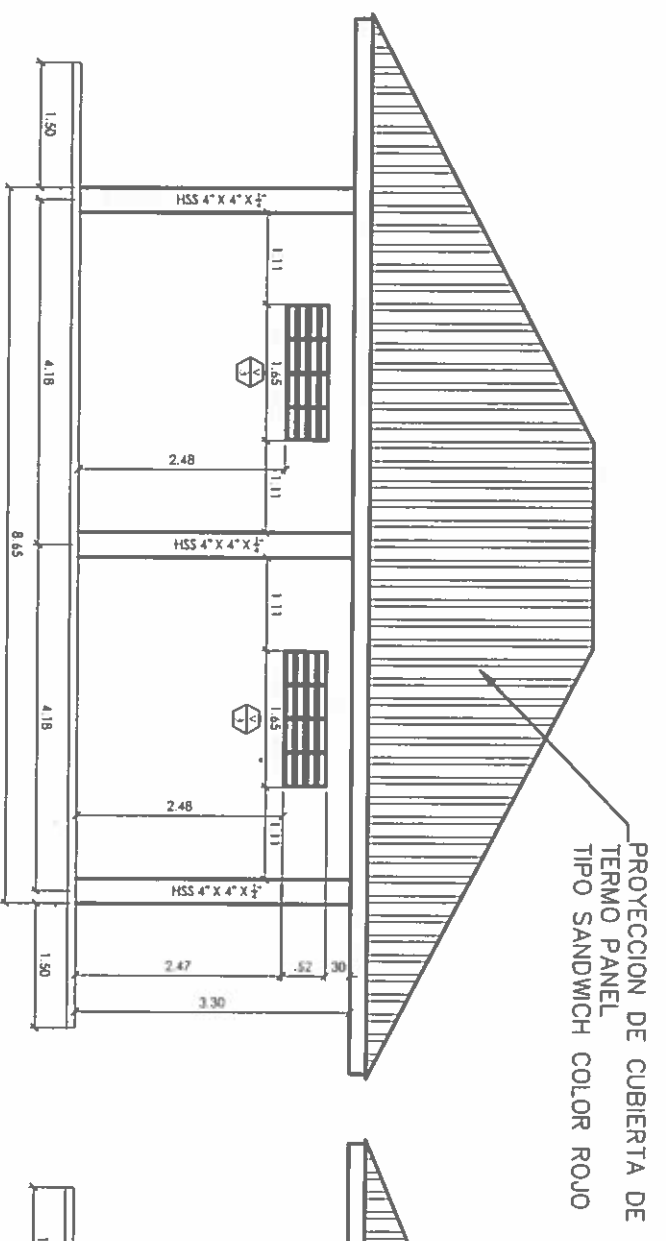
FECHA

FECHA

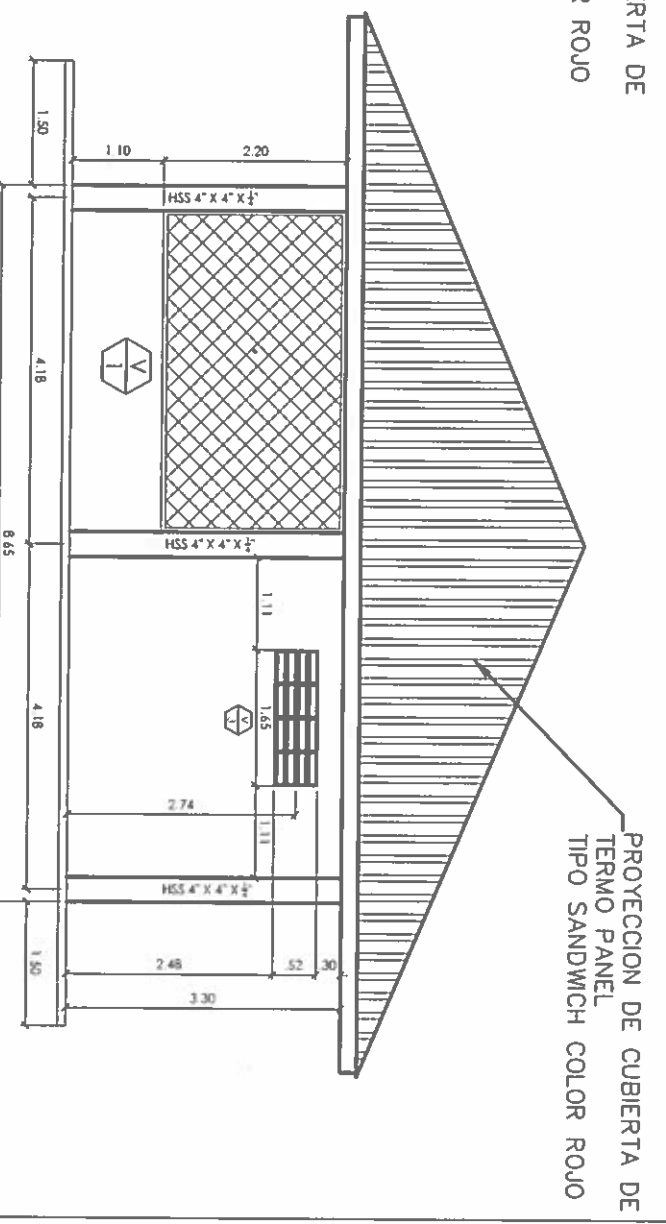
MODIFICACION

FECHA

G1119
PS-201




PROYECCION DE CUBIERTA DE
TERMO PANEL
TIPO SANDWICH COLOR ROJO

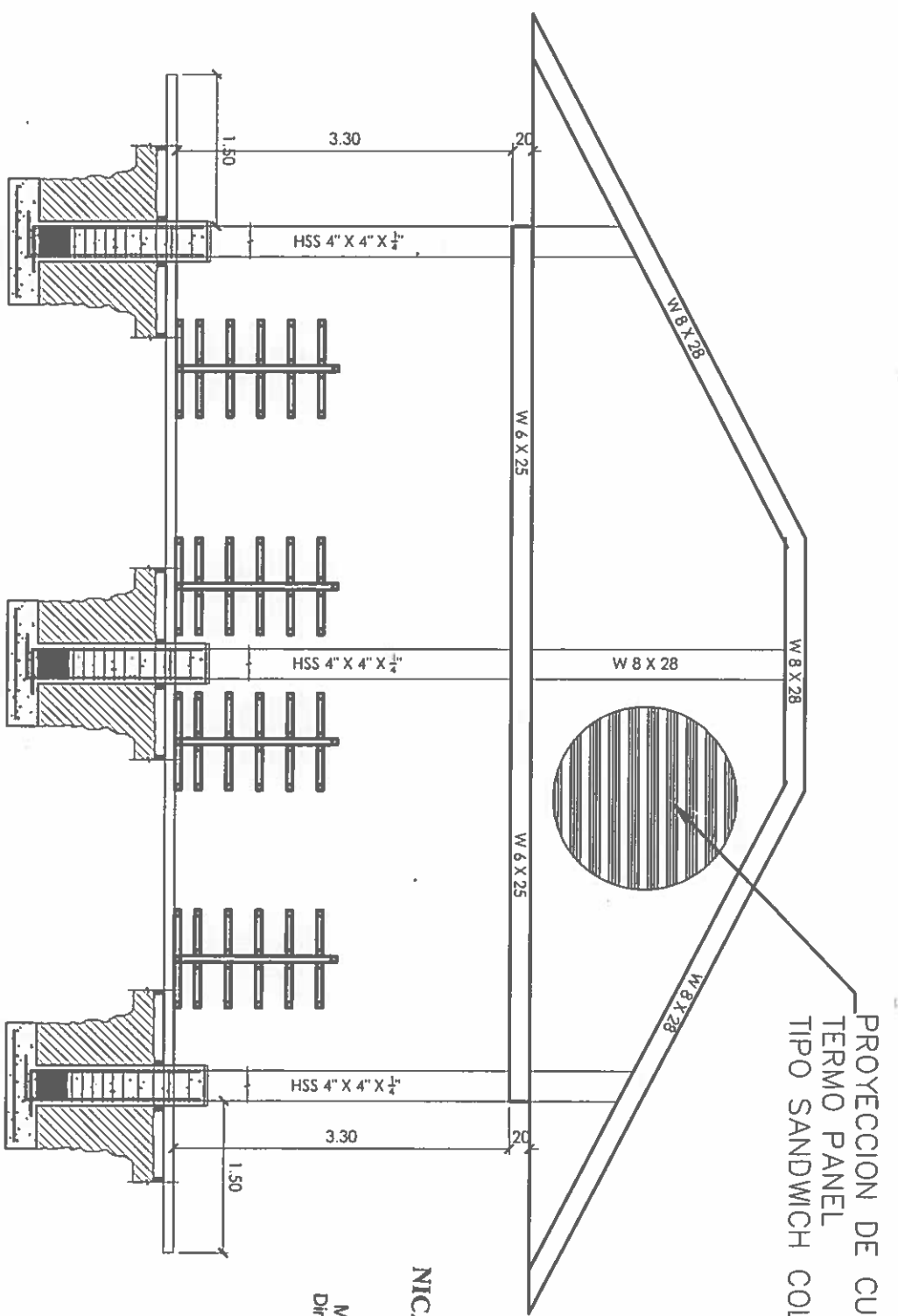


PROYECCION DE CUBIERTA DE
TERMO PANEL
TIPO SANDWICH COLOR ROJO

NICASIO SAENZ GARCIA
INGENIERO CIVIL
Lic. N° 95-006-080
Ministerio de la Presidencia
Direccion de Asistencia Social

 REPÚBLICA DE PANAMÁ GOBIERNO NACIONAL		DIRECCION DE ASISTENCIA SOCIAL PROYECTO N° :							
DISEÑO	BOBADO	CALCULO	REVISION	ESCALA	CONSTRUCCION DE CENTRO DE VENTA DE ARTESANIAS Y CENTRO DE VENTA DE LEGUMBRAS EN IPETI GUNA		CONTRATO	FECHA	ING. NICASIO SAENZ SECCION DE EVALUACION - PLANOS Y ESPECIFICACIONES
NOMBRE DE PROYECTO	PROYECTO N° :	MODIFICACION	FECHA	FECHA					

G1119
P8-200



PROYECCION DE CUBIERTA DE
TERMO PANEL
TIPO SANDWICH COLOR ROJO

NICASIO SAENZ GARCIA
INGENIERO CIVIL
Lic. N° 95-006-080
Ministerio de la Presidencia
Direccion de Asistencia Social

SECCION LONGITUDINAL CENTRO DE ARTESANIAS

ESCALA 1:75

DIRECCION DE ASISTENCIA SOCIAL

PROYECTO N° :

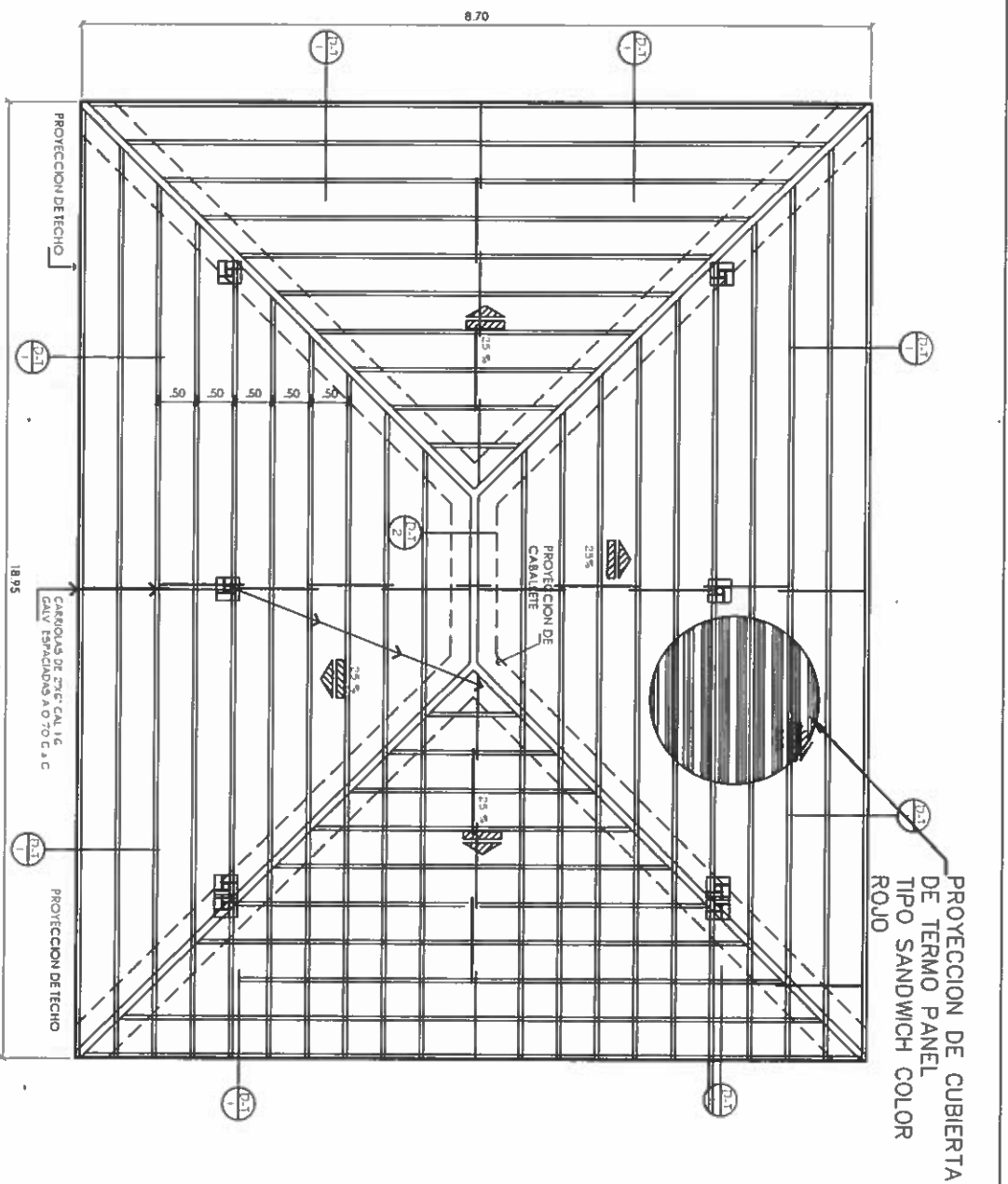
NOMBRE DE PROYECTO:
CONSTRUCCION DE CENTRO DE VENTA DE
ARTESANIAS Y CENTRO DE VENTA DE LEGUMBRAS
EN IPETI GUNA

REPÚBLICA DE PANAMÁ
GOBIERNO NACIONAL

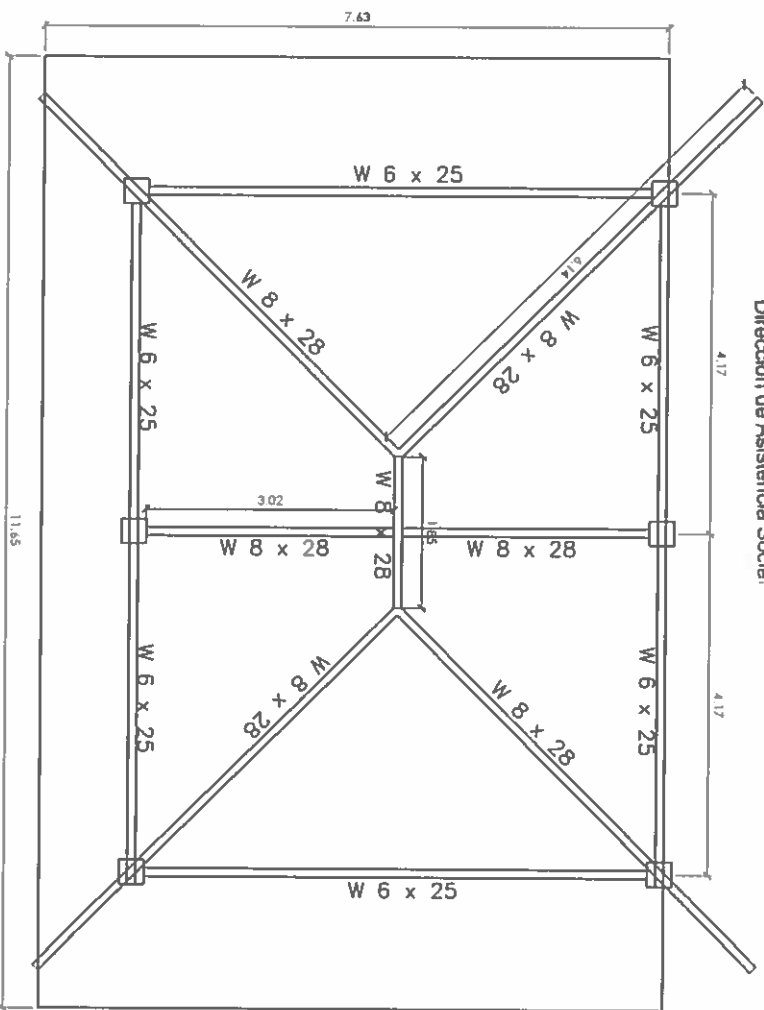
ORFENO	
DEBULO	
CALCULO	
REVISION	
ESCALA	

FIEL COPIA DE FIRMA Y SELLO DEL
ORIGINAL QUE REPOSA EN NUESTROS
ARCHIVOS

ING. NICASIO SAENZ
SECCION DE EVALUACION - PLANOS Y ESPECIFICACIONES



PLANTA DE TECHO
CENTRO DE ARTESANIAS
ESCALA 1/25



PLANTA DE ESTRUCTURA DE TECHO
CENTRO DE ARTESANIAS
ESCALA 1/25

NICASIO SAENZ GARCIA
INGENIERO CIVIL
Lic. N° 95-006-080
Ministerio de la Presidencia
Dirección de Asistencia Social

6119
P2-199

REPÚBLICA DE PANAMÁ
GOBIERNO NACIONAL



DISEÑO
TOBUDO
CALCULO
REVISION
ESCALA

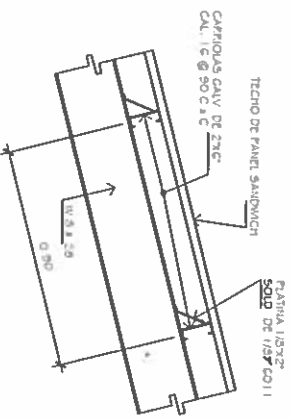
DIRECCION DE ASISTENCIA SOCIAL
PROYECTO N° :
CONSTRUCCION DE CENTRO DE VENTA DE
ARTESANIAS Y CENTRO DE VENTA DE LEGUMBRAS
EN IPEITI GUNA

COBRO:
FECHA
HOJA DE
MODIFICACION
FECHA

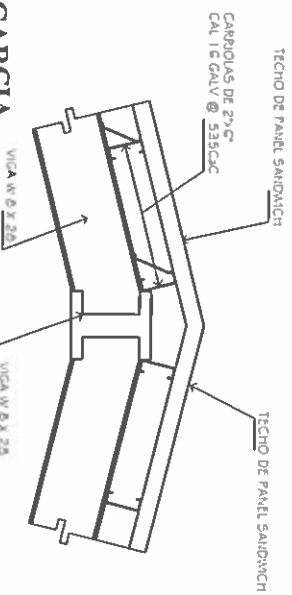
FIEL COPIA DE FIRMA Y SELLO DEL
ORIGINAL QUE REPOSA EN NUESTROS
ARCHIVOS

ING. NICASIO SAENZ
SECCION DE EVALUACION - PLANOS Y ESPECIFICACIONES

61119
PS-198

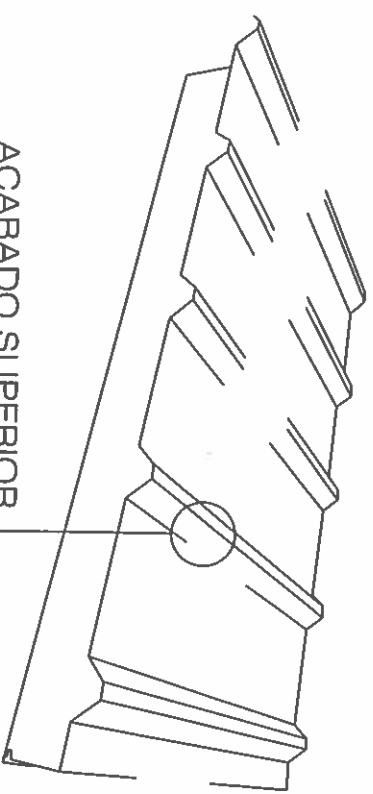


DET. DE SOSTENEDOR DE CARRIOLAS
ESC: 1/20

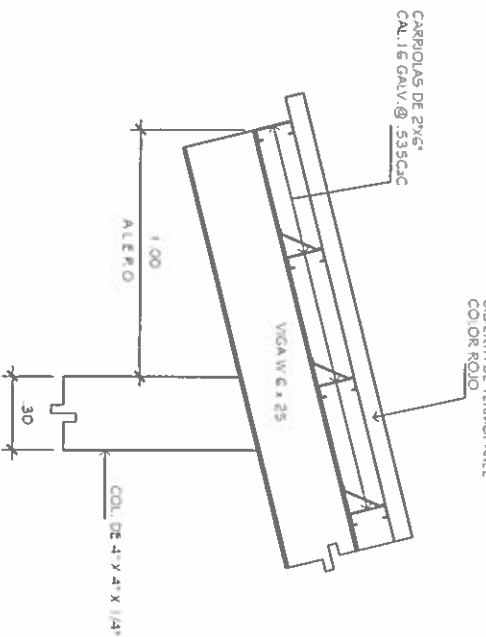


NICASIO SAENZ GARCIA
INGENIERO CIVIL
Lic. N° 95-006-080
Ministerio de la Presidencia
Direccion de Asistencia Social

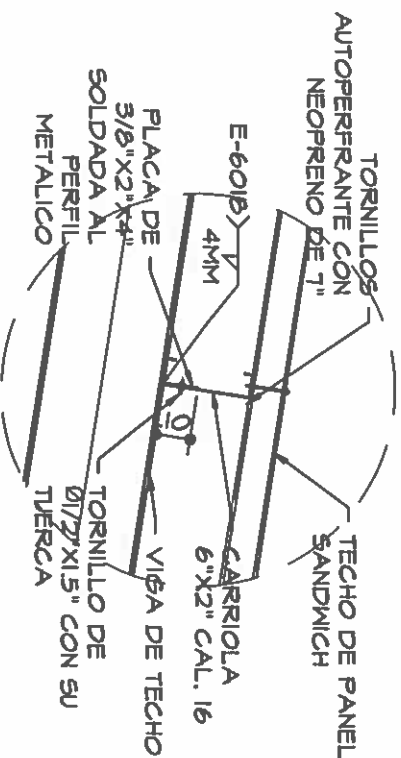
DET. DE TECHO
ESC: 1/20



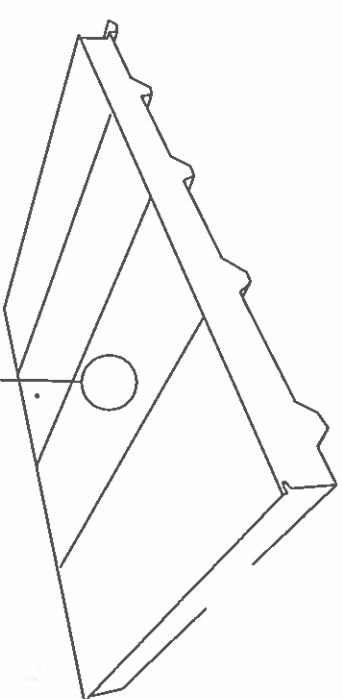
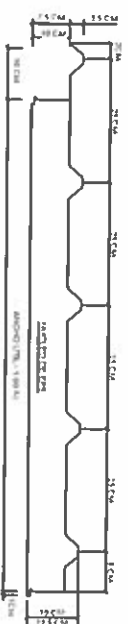
DET. DE TECHO
ESC: 1/20



DET. DE TECHO
ESC: 1/20



DET. DE TECHO-
SUJECION DE CARRIOLA AL PERFIL METALICO
ESC: 1/20



DET. DE TECHO-
SUJECION DE CARRIOLA AL PERFIL METALICO
ESC: 1/20



REPÚBLICA DE PANAMÁ
GOBIERNO NACIONAL

DIRECCION DE ASISTENCIA SOCIAL

PROYECTO N° :

NOMBRE DE PROYECTO: CONSTRUCCION DE CENTRO DE VENTAS DE ARTESANIAS Y CENTRO DE VENTAS DE LEGUMBRES EN IPETI GUNA

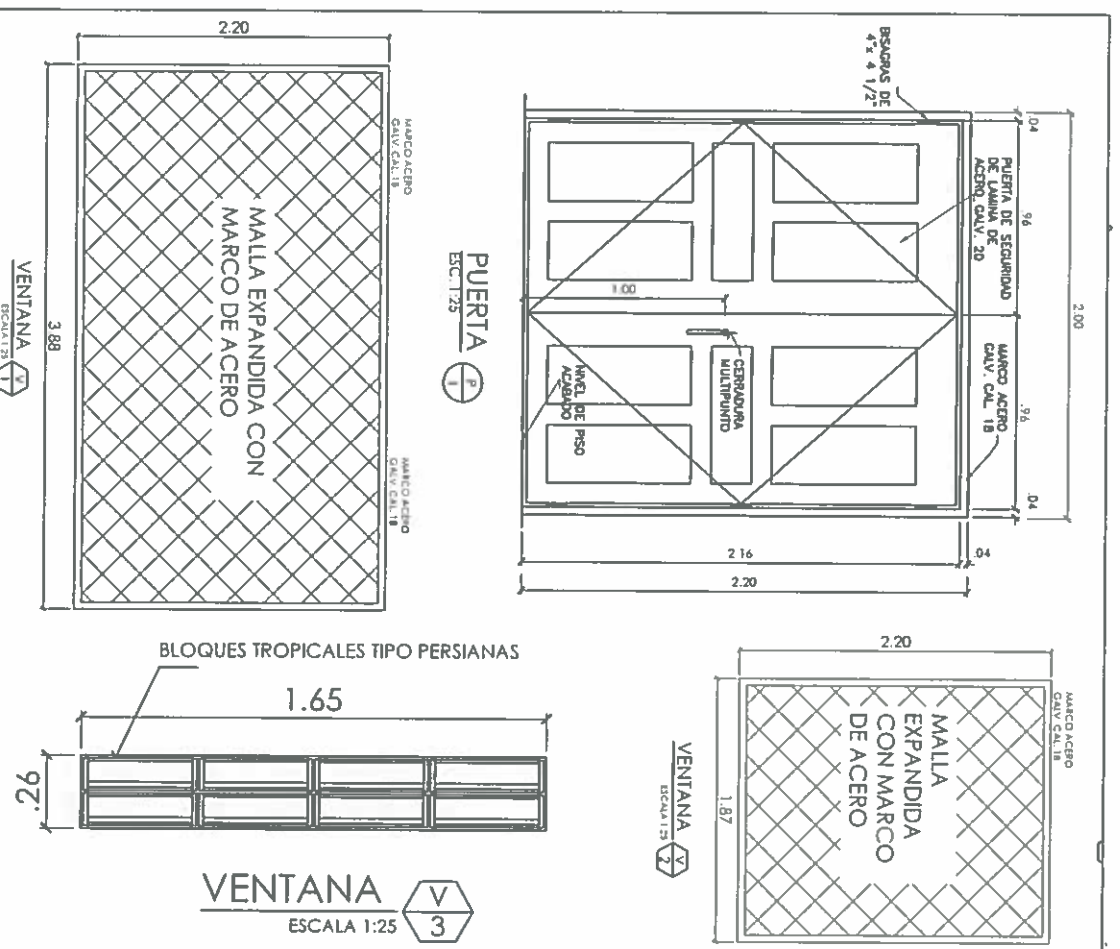
DISENO	TOBIBO
CALEDO	REYESON
ESCALA	

CODIGO	
FECHA	
HORA DE MODIFICACION	
FECHA	

FIEL COPIA DE FIRMA Y SELLO DEL ORIGINAL QUE REPOSA EN NUESTROS ARCHIVOS

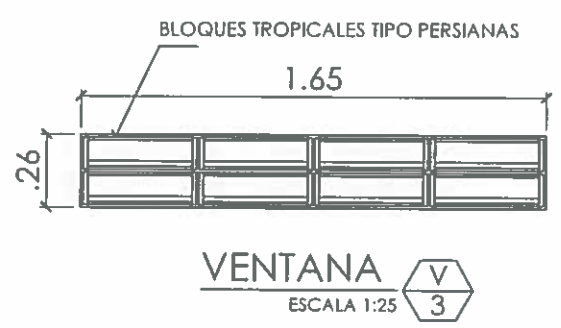
ING. NICASIO SAENZ
SECCION DE EVALUACION - PLANOS Y ESPECIFICACIONES

C1119
PE.197

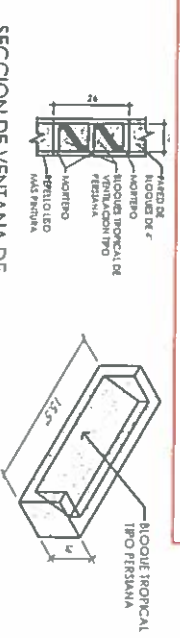


CUADRO DE PUERTAS				
Nº	ANCHO X ALTO (m)	MARCO	BISAGRAS	OBSERVACIONES
P 1	2.00 x 2.20	LAMINA DE ACERO GALVANIZADO CALIBRE 18. ACABADO COLOR MADERA. CON MEDIDA NOMINAL.	4" x 1 1/2" CON BALINERAS ATORNILLADAS AL MARCO	PUERTA DOBLE DE SEGURIDAD DE METAL. CAL. 20 DE LAMINA DE ACERO GALVANIZADO + CERRADURA MULTIPUNTO DE 4 PUNTOS DE ANCLAJE A LA PUERTA ACABADO COLOR MADERA

CUADRO DE VENTANAS				
Nº	ANCHO x ALTO (m)	ANTERPECHO (m)	CANTIDAD	OBSERVACIONES
V 1	3.88 x 2.20	1.20	2	MARCO DE ACERO CAL. 18 + PINTURA ANTICORROSIVA NEGRA + MALLA EXPANDIDA (VER DETALLE)
V 2	1.87 x 2.20	1.70	2	MARCO DE ACERO CAL. 18 + PINTURA ANTICORROSIVA NEGRA + MALLA EXPANDIDA (VER DETALLE)
V 3	1.65 x 0.65	2.50	4	VENTANAS ORNAMENTAL TROPICAL TIPO PERSIANAS (VER DETALLE)



NICASIO SAENZ GARCIA
INGENIERO CIVIL
Lic. N° 95-006-080
Ministerio de la Presidencia
Dirección de Asistencia Social



SECCION DE VENTANA DE BLOQUES TROPICAL TIPO PERSIANA ESCALA 1:10
ISOMETRICO BLOQUE TROPICAL TIPO PERSIANA ESCALA 1:5

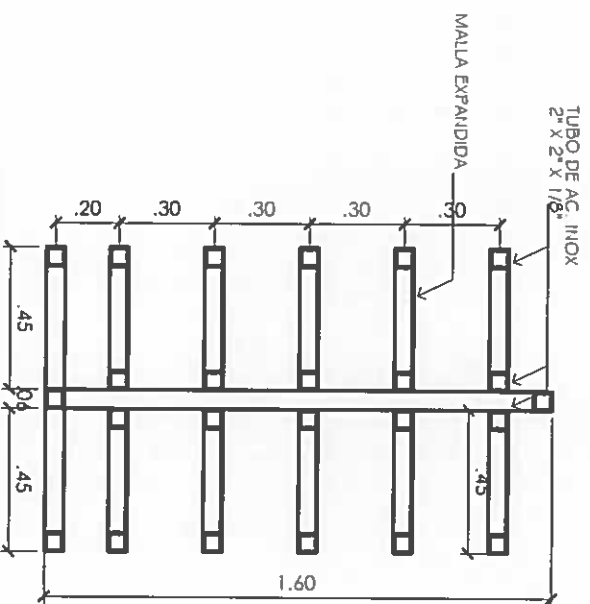
REPUBLICA DE PANAMA
GOBIERNO NACIONAL

DIRECCION DE ASISTENCIA SOCIAL
PROYECTO N° : _____

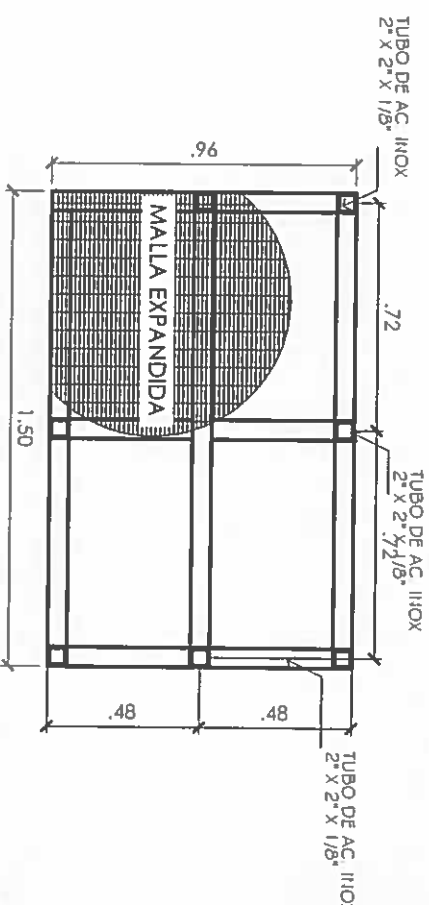
NOMBRE DE PROYECTO: CONSTRUCCION DE CENTRO DE VENTA DE ARTESANIAS Y CENTRO DE VENTA DE LEGUMBRAS EN IPETI GUNA

FORMA: _____
TECNOLOGIA: _____
FECHA: _____
MODIFICACION: _____
FECHA: _____

ING. NICASIO SAENZ
SECCION DE EVALUACION - PLANOS Y ESPECIFICACIONES



NICASIO SAENZ GARCIA
INGENIERO CIVIL
 Lic. N° 95-006-080
 Ministerio de la Presidencia
 Dirección de Asistencia Social



ELEVACIONES LATERALES

ESCALA 1:75


PLANTA DE MOBILIARIO

ESCALA 1:75

AREA DE VENTAS DE ARTESANIAS

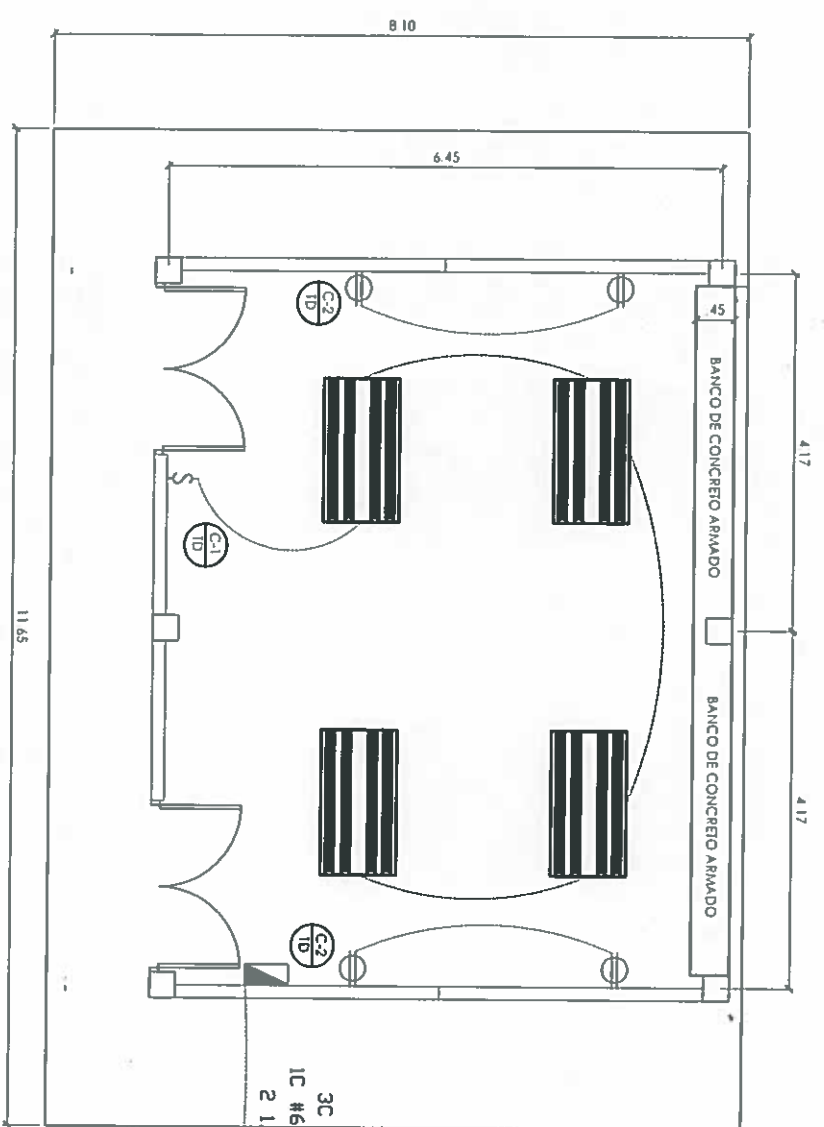


REPÚBLICA DE PANAMÁ
 GOBIERNO NACIONAL

DIRECCION DE ASISTENCIA SOCIAL		CODIGO		FIEL COPIA DE FIRMA Y SELLO DEL ORIGINAL QUE REPOSA EN NUESTROS ARCHIVOS	
OSERNO	PROYECTO N° :	FECHA		 ING. NICASIO SAENZ SECCION DE EVALUACION - PLANOS Y ESPECIFICACIONES	
TUBIDO		HOJA DE			
CALCULO		MODIFICACION			
REVISION		FECHA			
ESCALA					

61119
 PB-19C

6119
PB-195



3C #4 THW
1C #6 AVG DESNUDD
2 1/2" ø PVC

TAPIA

30 ML
3C #4 THW
1C #6 AVG DESNUDD
2 1/2" ø PVC

POSTE

PLANTA ELECTRICA CENTRO DE ARTESANIAS
ESCALA 1/75

JOSE A. RUDAS
Técnico en Ingeniería Eléctrica
Licencia No. 95-310-019

FIRMA
Ley 15 del 26 de Enero de 1959
Junta Técnica de Ingeniería y Arquitectura

NICASIO SAENZ GARCIA
INGENIERO CIVIL
Lic. N° 95-006-080
Ministerio de la Presidencia
Direccion de Asistencia Social

DIRECCION DE ASISTENCIA SOCIAL
PROYECTO N° :

NOMBRE DE PROYECTO:
CONSTRUCCION DE CENTRO DE VENTA DE
ARTESANIAS Y CENTRO DE VENTA DE LEGUMBRES
EN IPEITI GUNA

COMBO	FECHA
MODIFICACION	FECHA

FIEL COPIA DE FIRMA Y SELLO DEL ORIGINAL QUE REPOSA EN NUESTROS ARCHIVOS

ING. NICASIO SAENZ
SECCION DE EVALUACION - PLANOS Y ESPECIFICACIONES

61114
PE-194

RESUMEN GENERAL DE CARGA CENTRO DE ARTESANIA

KVA DE DISEÑO	10	KVA	
KVA DEMANDADOS	0.78	KVA	
FACTOR DE DEMANDA	0.078		
KVA DEMANDADOS X 1.25%	0.98	KVA	
AMPERIOS DEMANDADOS X 1.25%	4.5	AMP	
PROTECCION PRINCIPAL	60	AMP. -2P	
CONDUCTOR Y TUBERIA DE ALIMENTACION	3C #6 THW C.U. 1T - 1-1/2" ø		
CONDUCTOR Y TUBERIA A TIERRA	1C-#8 AWG C.U DESNUDO TUB ¾"		
SISTEMA NUEVO A SOLICITAR	120/240 MONOFASICO, 3 HILOS, 60HZ		

RESUMEN GENERAL DE CARGA CENTRO DE VENTA DE LEG.

KVA DE DISEÑO	10	KVA	
KVA DEMANDADOS	1.2	KVA	
FACTOR DE DEMANDA	0.11		
KVA DEMANDADOS X 1.25%	1.4	KVA	
AMPERIOS DEMANDADOS X 1.25%	6.6	AMP	
PROTECCION PRINCIPAL	60	AMP. -2P	
CONDUCTOR Y TUBERIA DE ALIMENTACION	3C #6 THW C.U. 1T - 1-1/2" ø		
CONDUCTOR Y TUBERIA A TIERRA	1C-#8 AWG C.U DESNUDO TUB ¾"		
SISTEMA NUEVO A SOLICITAR	120/240 MONOFASICO, 3 HILOS, 60HZ		

JOSE A. RUDAS

Técnico en Ingeniería Eléctrica
Licencia No. 95-310-019

[Firma]
FIRMA

Ley 15 del 26 de Enero de 1959
Junta Técnica de Ingeniería y Arquitectura

NICASIO SAENZ GARCIA

INGENIERO CIVIL
Lic. N° 95-006-080
Ministerio de la Presidencia
Dirección de Asistencia Social

FIEL COPIA DE FIRMA Y SELLO DEL ORIGINAL QUE REPOSA EN NUESTROS ARCHIVOS

ING. NICASIO SAENZ

SECCION DE EVALUACION - PLANOS Y ESPECIFICACIONES

DIRECCION DE ASISTENCIA SOCIAL

PROYECTO N° :

NOMBRE DE PROYECTO: CONSTRUCCION DE CENTRO DE VENTA DE ARTESANIAS Y CENTRO DE VENTA DE LEGUMBRES EN IPETI GUNA

ORSENO

DEBUD

CALCULO

REVISION

ESCALA



REPÚBLICA DE PANAMÁ

GOBIERNO NACIONAL