



REPÚBLICA DE PANAMÁ
— GOBIERNO NACIONAL —

MINISTERIO DE LA PRESIDENCIA

DIRECCION DE ASISTENCIA SOCIAL

**DEPARTAMENTO DE FORMULACION Y EVALUACION
DE PROYECTOS**

PROYECTO No. 61180

**“MEJORAS AL PARQUE RECREATIVO EN FINCA
60”**

**COMUNIDAD DE FINCA 60
CORREGIMIENTO DE CHANGUINOLA
DISTRITO DE CHANGUINOLA
PROVINCIA DE BOCAS DEL TORO**

DICIEMBRE 2021



REPÚBLICA DE PANAMÁ
— GOBIERNO NACIONAL —

EVALUACION DE PROYECTOS

TERMINOS DE REFERENCIA



GOBIERNO DE LA REPÚBLICA DE
PANAMÁ

ALCANCE DE TRABAJO

PROYECTO No. 61180

"CONSTRUCCION DE PARQUE EN FINCA 60"

**CORREGIMIENTO DE CHANGUINOLA/ DISTRITO DE CHANGUINOLA/PROVINCIA
DE BOCAS DEL TORO**

OBJETIVO GENERALES

El Proyecto consiste en la **CONSTRUCCION DE PARQUE EN FINCA 60**,
Corregimiento de Changuinola, Distrito de Changuinola, Provincia de Bocas del Toro.

ALCANCE DE TRABAJO

Los trabajos comprenden fundamentalmente los siguientes aspectos:

1. Actividades Preliminar

- 1.1. Letrero Tipo I (1.20 x 2.40), Metal.
- 1.2. Placa de Marmolina 12" x 17", Crema, Logos Grav. Azul.
- 1.3. Monolito para Placa de Marmolina 12" x 17".
- 1.4. Caseta de Construcción de 2.40 x 2.40 m.
- 1.5. Siembra de Arbustos o Arboles a 3' de altura.

2. DEMOLICIÓN DE ESTRUCTURAS EXISTENTES. (Ver Planos).

- 2.1. El trabajo requerido en esta sección consiste en el suministro de toda la mano de obra, materiales, equipo, herramientas, transporte y otros medios necesarios para llevar a cabo en su totalidad los trabajos de **DEMOLICION DE ESTRUCTURAS EXISTENTES** Actividades a realizar:

2.1.1. Demolición de piso de vereda existente, L:252.38.00mts, ancho: 2.00mts

3. CONSTRUCCIÓN DE ESTRUCTURAS. (Ver Planos).

- 3.1. El trabajo requerido en esta sección consiste en el suministro de la mano de obra, materiales, equipo, herramientas, transporte y otros medios necesarios para llevar a cabo en su totalidad los trabajos de **CONSTRUCCION DE ESTRUCTURAS**. Actividades a realizar:

3.1.1. Construcción de vereda de concreto estampado, Esp: 0.10mts

4. CONSTRUCCIÓN DE ÁREA DE JUEGOS INFANTILES. (Ver Planos).

4.1. El trabajo requerido en esta sección consiste en el suministro de la mano de obra, materiales, equipo, herramientas, transporte y otros medios necesarios para llevar a cabo en su totalidad los trabajos de **CONSTRUCCIÓN DE AREA DE JUEGOS INFANTILES**. Actividades a realizar:

- 4.1.1. Cimiento corrido
- 4.1.2. Bloques de 4", rellenos, 2 hiladas
- 4.1.3. Colocación de grava, esp: 0.10mts
- 4.1.4. Colocación de pavimento deportivo
- 4.1.5. Colocación de juegos infantiles (2 columpios y 1 surra surra)

5. CONSTRUCCIÓN DE PÉRGOLA DE 10.05M X 10.05M. (Ver Planos).

5.1. El trabajo requerido en esta sección consiste en el suministro de toda la mano de obra, materiales, equipo, herramientas, transporte y otros medios necesarios para llevar a cabo en su totalidad los trabajos de **CONSTRUCCIÓN DE PÉRGOLA**. Actividades a realizar:

- 5.1.1. Excavación de zapata
- 5.1.2. Zapatas de 1.15m x 1.15m x 0.30m, acero #5 @ 0.20m A/D
- 5.1.3. Pedestal de 0.30m x 0.30m, acero 4#5, estribos #3, plato de acero de 12" x 12" x ½", 4 pernos de 5/8" ASTM, F1554 grado 40
- 5.1.4. Viga Sísmica de 0.25m x 0.25m
- 5.1.5. Suministro e instalación de tubos de acero HSS 4" x 4" x ¼", H: 4.12m
- 5.1.6. Piso de concreto 4,000 lbs/pulg², acero #4 @ 0.30m C.A.C. en A/D, esp:0.10m
- 5.1.7. Piso cerámico anti resbalante de alto tráfico, esp: 0.10m
- 5.1.8. Suministro e instalación de vigas WF 6x25
- 5.1.9. Suministro e instalación de carriolas doble de acero galvanizado #16 de 2x6", esp: 0.61 C.A.C.
- 5.1.10. Cubierta de techo de policarbonato, 8mm color blanco ópalo
- 5.1.11. Suministro e instalación de medias cañas
- 5.1.12. Pintura anticorrosiva de alta resistencia (3 manos), (minio rojo + minio de aluminio + pintura de estructura)

6. CONSTRUCCIÓN DE CERCA. (Ver Planos).

6.1. El trabajo requerido en esta sección consiste en el suministro de toda la mano de obra, materiales, equipo, herramientas, transporte y otros medios necesarios para llevar a cabo en su totalidad los trabajos de **CONSTRUCCIÓN DE CERCA**. Actividades a realizar:

- 6.1.1. Cimiento corrido de 0.50m x 0.50m, concreto de 3,000 lbs/plg², C/R
- 6.1.2. Base de bloques 4" rellenos C/R, H: 1.55m
- 6.1.3. Banda de concreto de 0.10 x 0.10 m, 2 # 4 h, estribos # 3 a 0.25 m
- 6.1.4. Tubos de acero 2" galvanizados, h = 1.30 m, plato de 4" x 4" x 3/8", anclaje de acero # 4, soldada

7. AREA DE PARQUE. (Ver Planos).

7.1. El trabajo requerido en esta sección consiste en el suministro de toda la mano de obra, materiales, equipo, herramientas, transporte y otros medios necesarios para llevar a cabo en su totalidad los trabajos de **AREA DE PARQUE**. Actividades a realizar:

7.1.1. Suministro e instalación de medias cañas

7.1.2. Suministro e instalación de banca de hierro/madera para parque

8. ELECTRICIDAD. (Ver Planos).

8.1. El trabajo requerido en esta sección consiste en el suministro de toda la mano de obra, materiales, equipo, herramientas, transporte y otros medios necesarios para llevar a cabo en su totalidad los trabajos de **ELECTRICIDAD**. Actividades a realizar:

8.1.1. construcción de tapia para medidor de 1.00m x 1.70m, techo losa, p/colocar c. medidor, c/piso

8.1.2. Suministro e instalación de panel de distribución de ocho (8) circuitos, con barra 125 amp. y cuatro (4) breakers de 20 amp., completo.

8.1.3. Suministro e instalación de caja de medidor de 200 amp, y caja de i. p. con breaker de 60 amp., incluye: tuberías, tipo de entrada, alambrado, accesorios, completa

8.1.4. Suministro e instalación de lámparas de farol colgante con luz blanca tipo led, incluye: tubería, alambrado, cajillas, completa

8.1.5. Suministro e instalación de toma corrientes de 110 v/15 amp, incluye: cajillas, alambrado, tuberías, completo.

8.1.6. Suministro e instalación de interruptores de 110 v/15 amp., incluye: alambrado, tubería, cajilla, completos

8.1.7. Suministro e instalación de faroles de 2.00 a 2.50 m de metal anonizado con luz blanca, tipo led de 100 watts, incluye: tubería, alambrado, completo.

8.1.8. Suministro e instalación de cajas de paso 6" x 6" de metal con tapa

8.1.9. Construcción de viga ducto de 20 x 20 cm. de concreto, incluye: tubería y alambrado, completa. Para los faroles

8.1.10. Construcción de viga ducto de 20 x 20 cm. de concreto, incluye: tubería y alambrado, completa. De la tapia al poste

8.1.11. construcción de caja de paso de 0.50 x 0.50 x 0.50 m, de concreto con tapa removible

9. GAZEBO EXISTENTE. (Ver Planos).

9.1. El trabajo requerido en esta sección consiste en el suministro de toda la mano de obra, materiales, equipo, herramientas, transporte y otros medios necesarios

para llevar a cabo en su totalidad los trabajos de **GAZEBO EXISTENTE.**

Actividades a realizar:

9.1.1. Pintura vinil (base + 2 ultima)

9.1.2. Piso cerámico anti resbalante de alto tráfico, esp. = 0.10 m

CONSIDERACIONES ADMINISTRATIVAS

10. **Presentar Cronograma de ejecución** (Al momento de Orden de Proceder)

11. **El Contratista tendrá cinco (5) días calendario** a partir de la Orden de Proceder para la colocación del Letrero del Proyecto, según el punto 1, 6, y 9 de este Alcance de Trabajo.

12. **El Contratista deberá visitar el sitio de la obra, quince (15) días** antes del acto publico de licitación del proyecto con la finalidad de inspeccionar el sitio de la obra, los datos relativos al proyecto.

CONSIDERACIONES DE IMPUESTOS

13. **El Contratista deberá incluir en su propuesta, el trámite de aprobación de planos y pago de los IMPUESTO MUNICIPALES DE CONSTRUCCION.**

14. **El Contratista deberá incluir en su propuesta el ITBMS, TASAS Y GRAVAMENES,** (Solo Será llenado por personas naturales o jurídicas establecidas en la Ley 61 de diciembre 2002); que sean requeridos por Ley en la República de Panamá.

NOTAS:

- **Las Especificaciones Técnicas del Pliego de Cargo, son generales,** por lo tanto, el Contratista utilizara de las mismas, los conceptos que le competen a su proyecto y contemplado en los planos.
- **El Plan de Propuesta, es solo un apoyo de carácter informativo de los Planos Básicos o Típicos, Alcance de Trabajo y las Especificaciones Técnicas.**

ORDEN DE PRIORIDAD

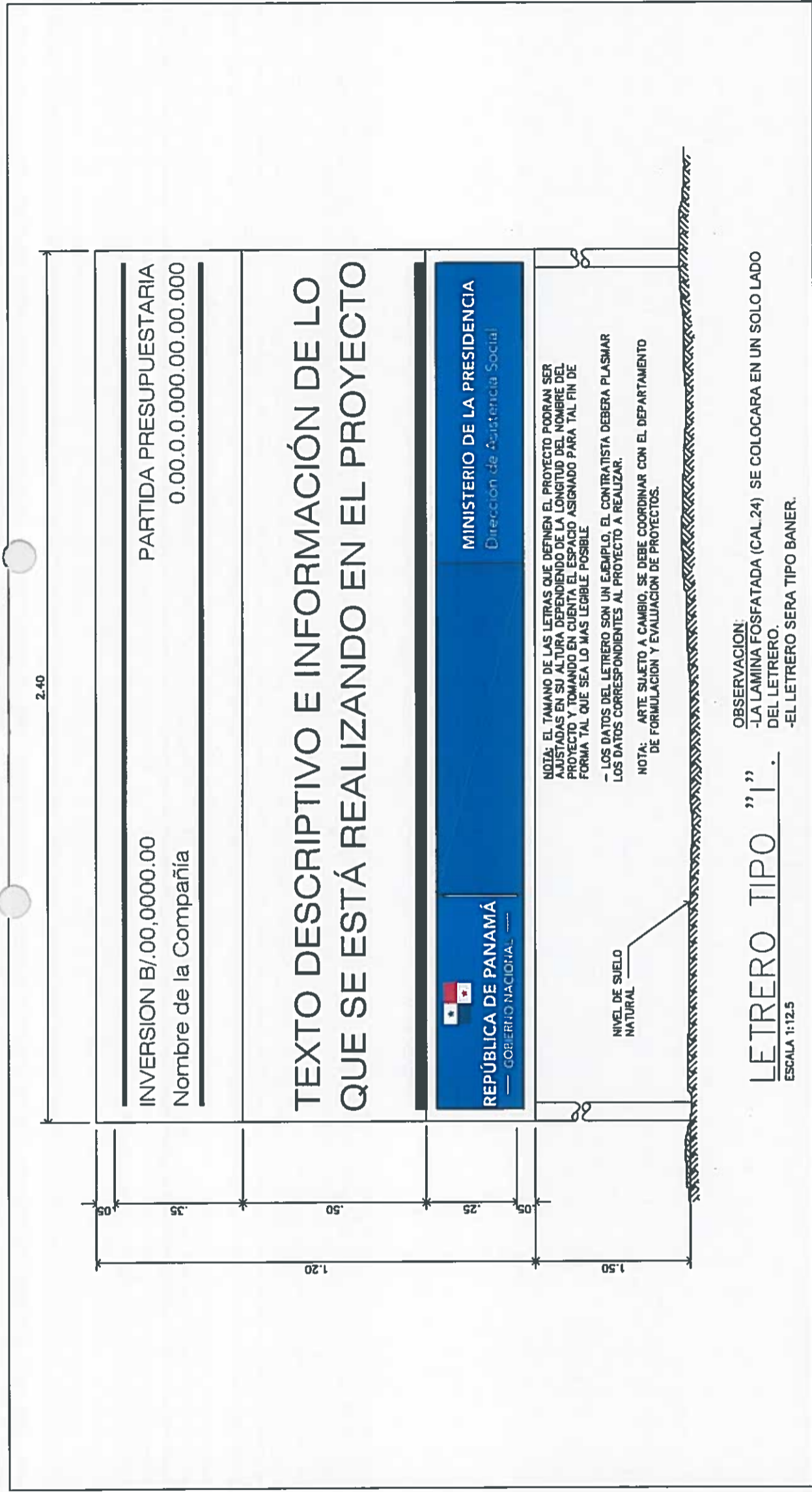
Orden de prioridad, es el siguiente:

- Planos.
- Visita al sitio de la obra.

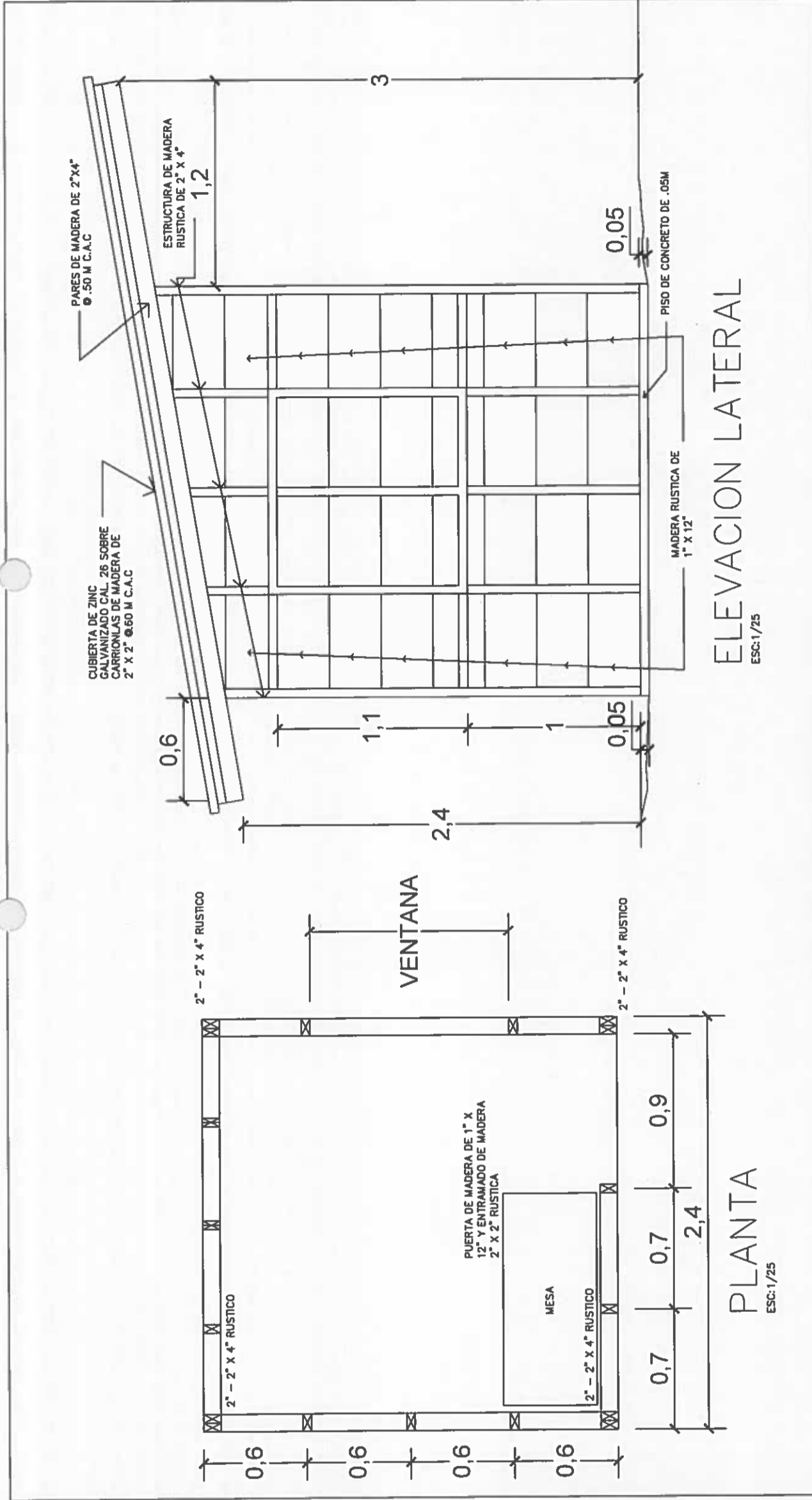
TIEMPO DE ENTREGA: CIENTO CINCUENTA (120) DIAS CALENDARIO A PARTIR DE LA ORDEN DE PROCEDER.

LA DIRECCION DE ASISTENCIA SOCIAL, no reconocerá ninguna extra, por falta de conocimiento de los alcances de la obra, negligencia u omisión; cometidos por el proponente, al no inspeccionar el sitio de la obra y no verificar los datos relativos al proyecto cotizado, antes o después de esta. El proponente, debe contemplar el suministro de todos los materiales, herramientas, accesorios, equipo, transporte, mano de obra correspondiente; y cualquier otro detalle renglón o cosa necesaria para la realización completa y cabal de los trabajos descritos en el alcance de la obra.

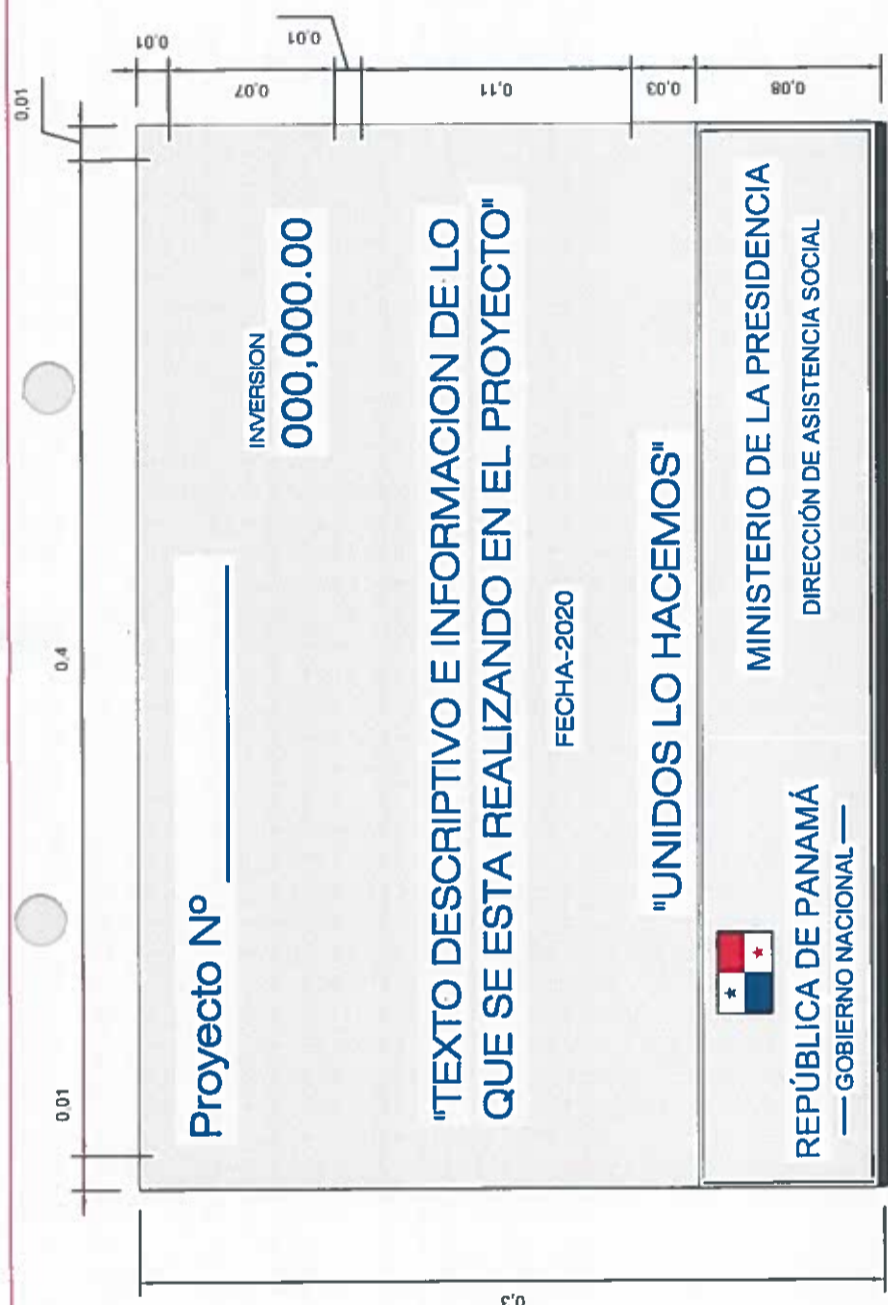
PLANOS Y DETALLES



<p>REPÚBLICA DE PANAMÁ GOBIERNO NACIONAL</p>		<p>DIRECCION DE ASISTENCIA SOCIAL</p>		<p>FIEL COPIA DE FIRMA Y SELLO DEL ORIGINAL QUE RESPONDA EN NUESTROS ARCHIVOS</p>	
<p>ORDEN</p>	<p>TORNADO</p>	<p>PROYECTO N°:</p>	<p>CONDOM</p>	<p>FECHA</p>	<p>SECCION DE EVALUACION - PLANOS Y ESPECIFICACIONES</p>
<p>CALCULO</p>	<p>REVISION</p>	<p>NOMBRE DE PROYECTO:</p>	<p>FOJA DE</p>	<p>PLANTILLA</p>	<p>ING. NICASIO SAENZ</p>
<p>ESCALA</p>	<p>FECHA</p>	<p>ESPECIFICACIONES</p>	<p>FECHA</p>	<p>FECHA</p>	<p>SECCION DE EVALUACION - PLANOS Y ESPECIFICACIONES</p>



 REPÚBLICA DE PANAMÁ GOBIERNO NACIONAL		DIRECCION DE ASISTENCIA SOCIAL	
		PROYECTO N° :	
NOMBRE DE PROYECTO:		FIEL COPIA DE FIRMA Y SELLO DEL ORIGINAL QUE REPOSA EN NUESTROS ARCHIVOS	
DISEÑO	TITULO	COORD.	FECHA
CALCALO	REVISOR	HOJA DE	MODIFICACION
ESCALA	FECHA	ING. NICASIO SAENZ	SECCION DE EVALUACION - PLANOS Y ESPECIFICACIONES

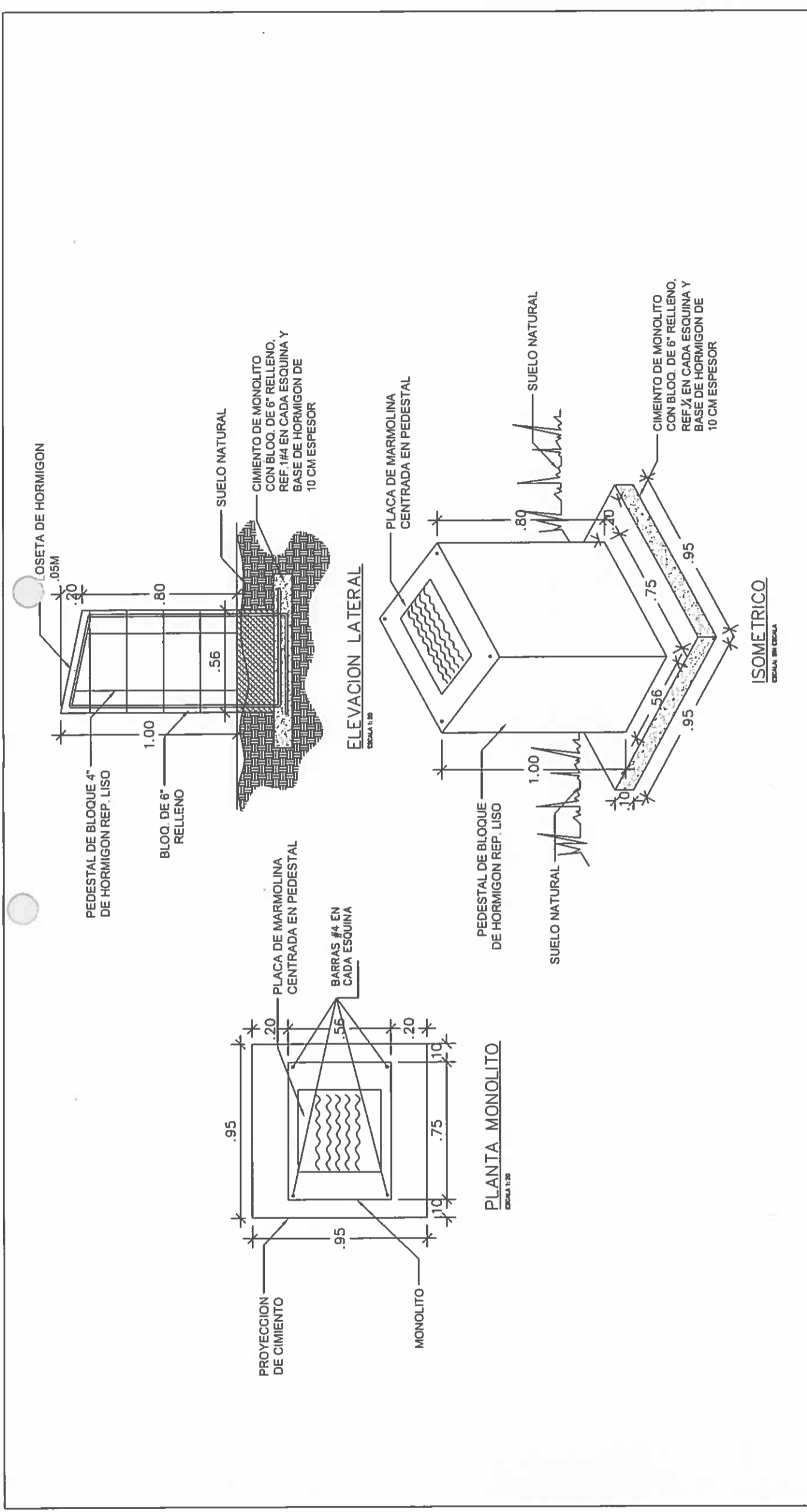



PLACA DE MARMOLINA

NOTA: LOS DATOS DEL LETRERO SON UN EJEMPLO; EL CONTRATISTA DEBERA PLASMAR LOS DATOS CORRESPONDIENTE AL PROYECTO A REALIZAR. LA PLACA SERA FIJADA CON CUATRO (4) TORNILLO DE 1/4" Ø X 1 1/2". LA PLACA SERA DE MARMOLINA COLOR CREMA, TODAS LAS LETRAS Y LOGOS PLASMADOS EN LA PLACA SERA DE COLOR AZUL.

NOTA: ARTE SUJETO A CAMBIO, SE DEBE COORDINAR CON EL DEPARTAMENTO DE FORMULACION Y EVALUCACION DE PROYECTOS.

 REPÚBLICA DE PANAMÁ GOBIERNO NACIONAL		DIRECCION DE ASISTENCIA SOCIAL PROYECTO N° : _____		FIEL COPIA DE FIRMA Y SELLO DEL ORIGINAL QUE REPOSA EN NUESTROS ARCHIVOS	
		NOMBRE DE PROYECTO: _____		ING. NICASIO SÁENZ SECCION DE EVALUACION - PLANOS Y ESPECIFICACIONES	
DISEÑO DIBUJO CALCULO REVISION ESCALA	CODIGO FECHA HOJA DE MODIFICACION FECHA				

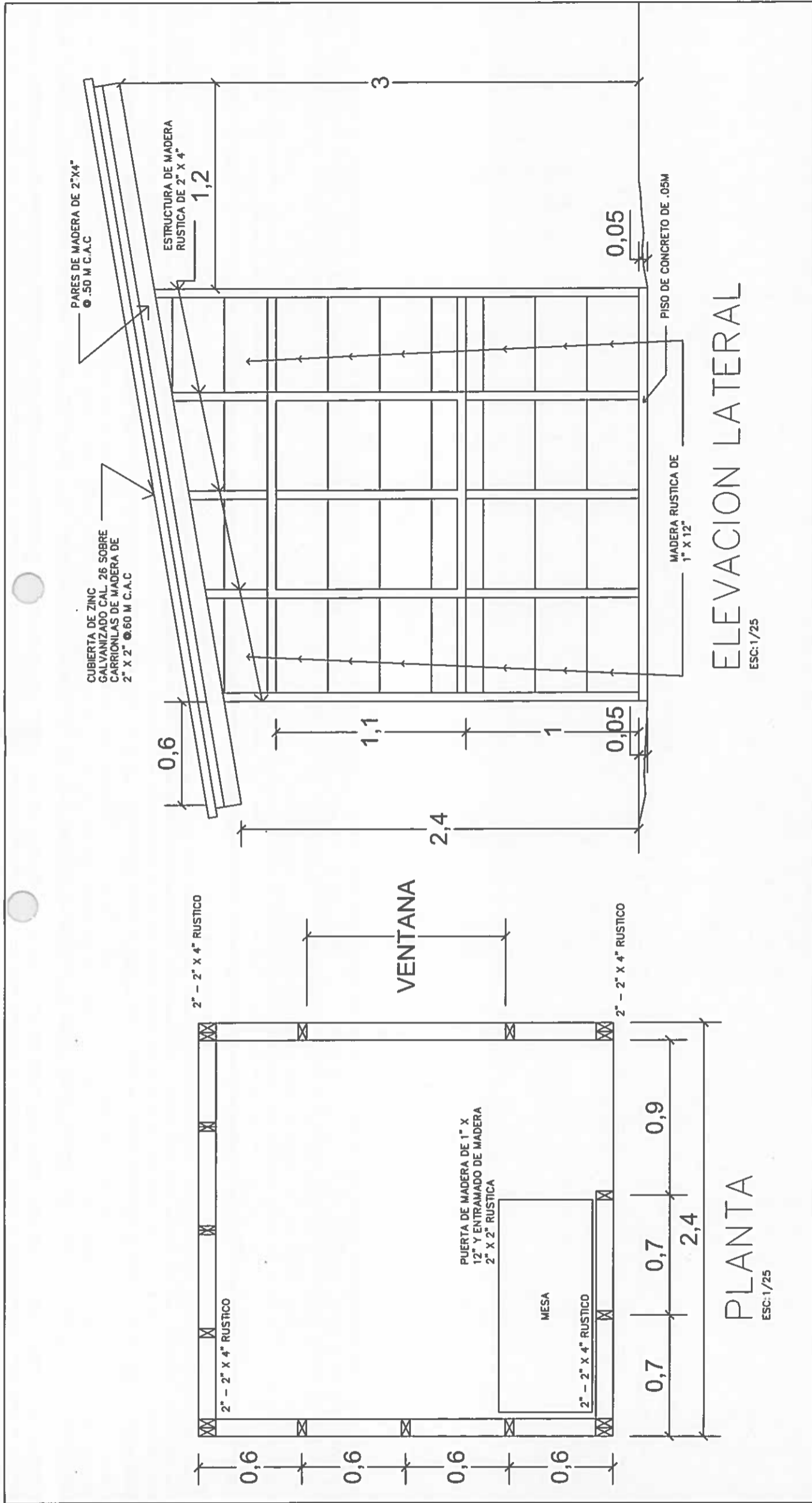


 REPÚBLICA DE PANAMÁ GOBIERNO NACIONAL		DIRECCION DE ASISTENCIA SOCIAL	
		PROYECTO N° :	
DISEÑO:	TITULO:	NOMBRE DE PROYECTO:	
CALCULO:	REVISION:	CODIGO:	FECHA:
ESCALA:	ESCALA:	HOJA DE:	MODIFICACION:
			FECHA:

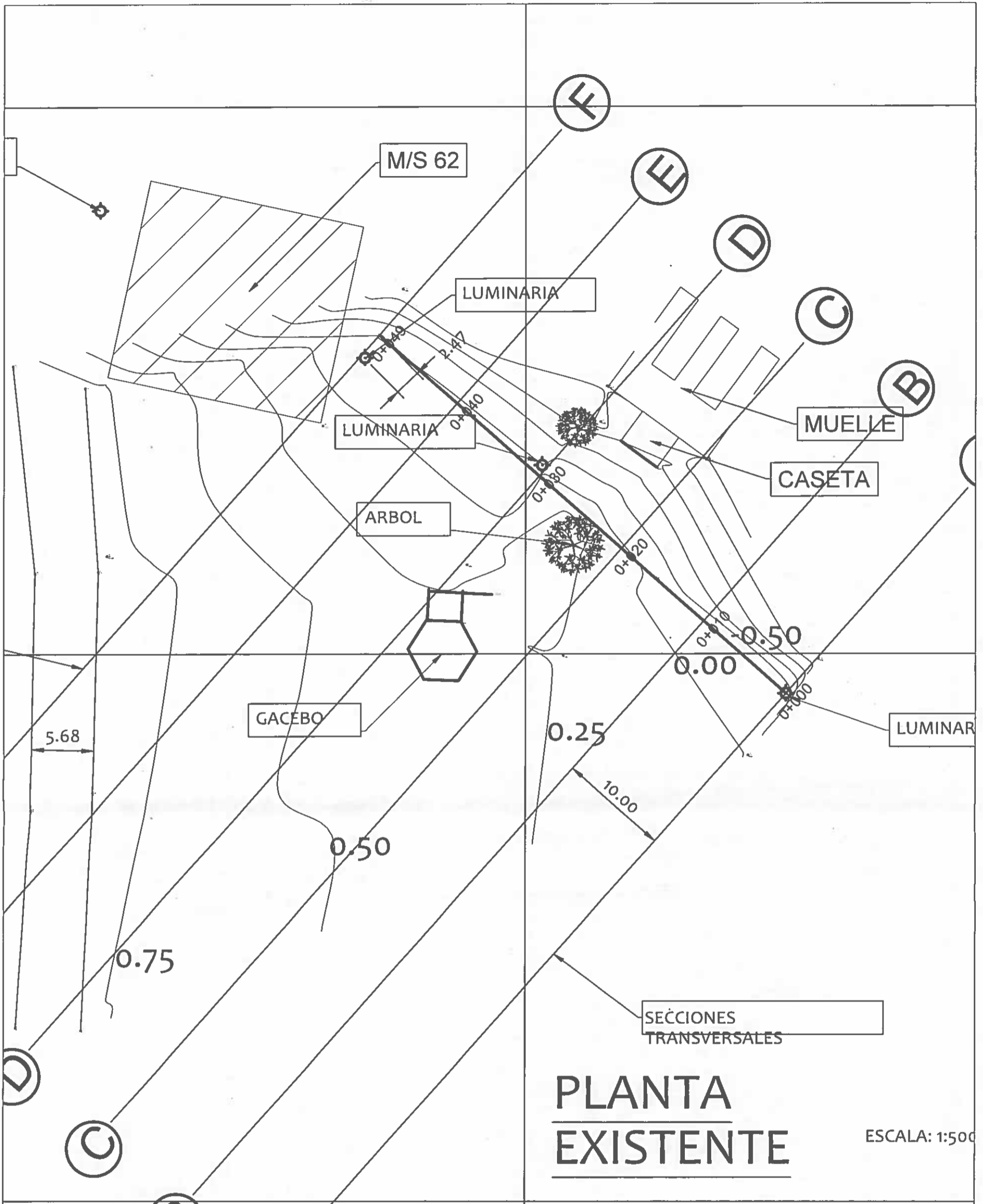
FIEL COPIA DE FIRMA Y SELLO DEL ORIGINAL QUE REPOSA EN NUESTROS ARCHIVOS

ING. NICASIO SÁENZ

SECCION DE EVALUACION - PLANOS Y ESPECIFICACIONES



 <p>REPÚBLICA DE PANAMÁ — GOBIERNO NACIONAL —</p>		DIRECCION DE ASISTENCIA SOCIAL PROYECTO N° :	
		NOMBRE DE PROYECTO:	
DISEÑO:	DIBUJO:	CÓDIGO:	FECHA:
CALCEO:	REVISIÓN:	HOJA DE:	MODIFICACIÓN:
ESCALA:	FECHA:	FECHA:	FECHA:
FIEL COPIA DE FIRMA Y SELLO DEL ORIGINAL QUE REPOSA EN NUESTROS ARCHIVOS		ING. NICASIO SÁENZ SECCION DE EVALUACION - PLANOS Y ESPECIFICACIONES	



**PLANTA
EXISTENTE**

ESCALA: 1:500

NICASIO SAENZ GARCIA
INGENIERO CIVIL
Lic. N° 95-006-080
Ministerio de la Presidencia
Dirección de Asistencia Social

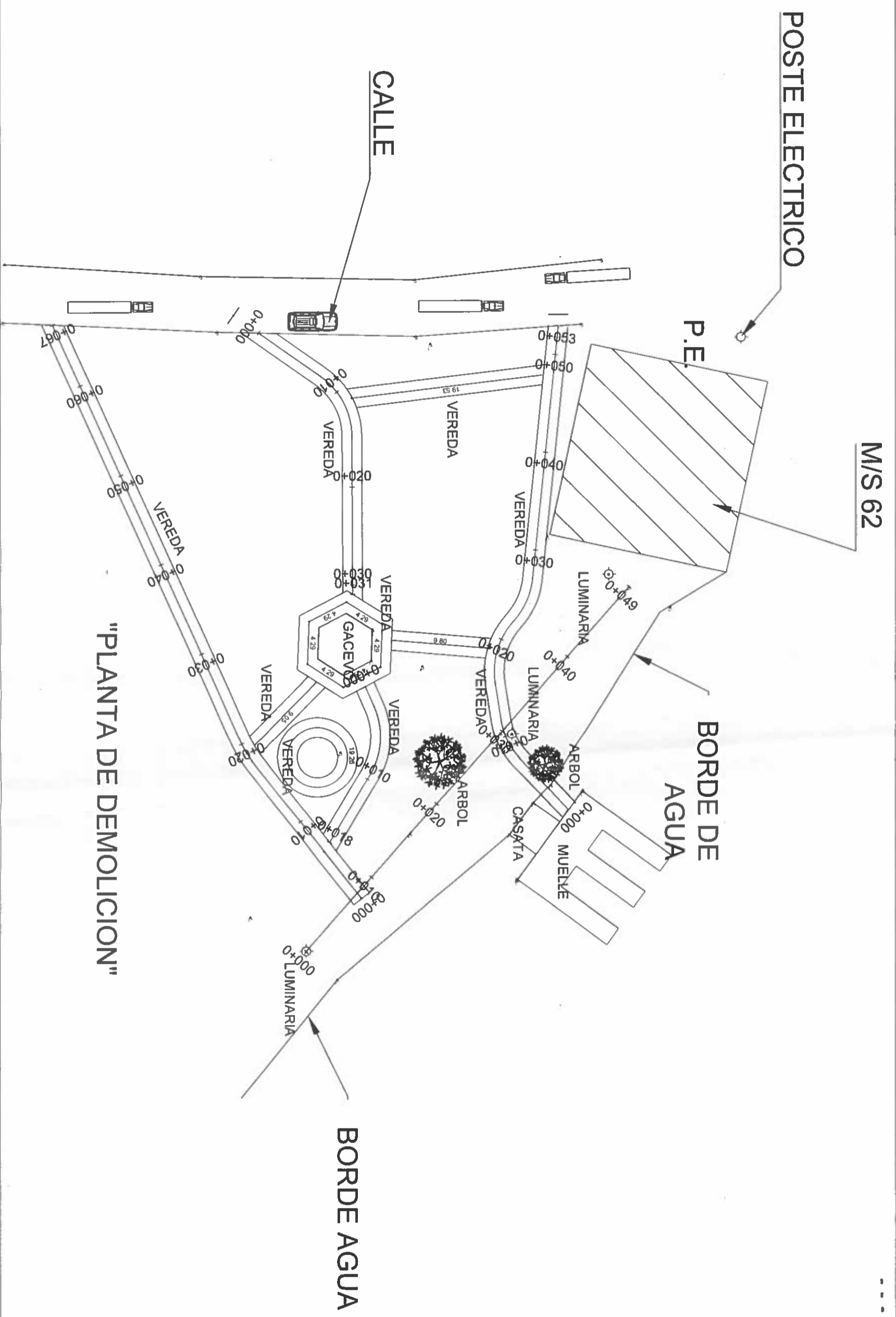
REPÚBLICA DE PANAMÁ
— GOBIERNO NACIONAL —

DIRECCION DE ASISTENCIA SOCIAL		
DISEÑO: DIBUJO: CALCULO: REVISION: ESCALA:	PROYECTO N° : NOMBRE DE PROYECTO:	CODIGO: FECHA: HOJA DE: MODIFICACION: FECHA:

FIEL COPIA DE FIRMA Y SELLO DEL ORIGINAL QUE REPOSA EN NUESTROS ARCHIVOS.

ING. NICASIO SAENZ
SECCION DE EVALUACIÓN - PLANOS Y ESPECIFICACIONES

61180
PE:218



"PLANTA DE DEMOLICION"



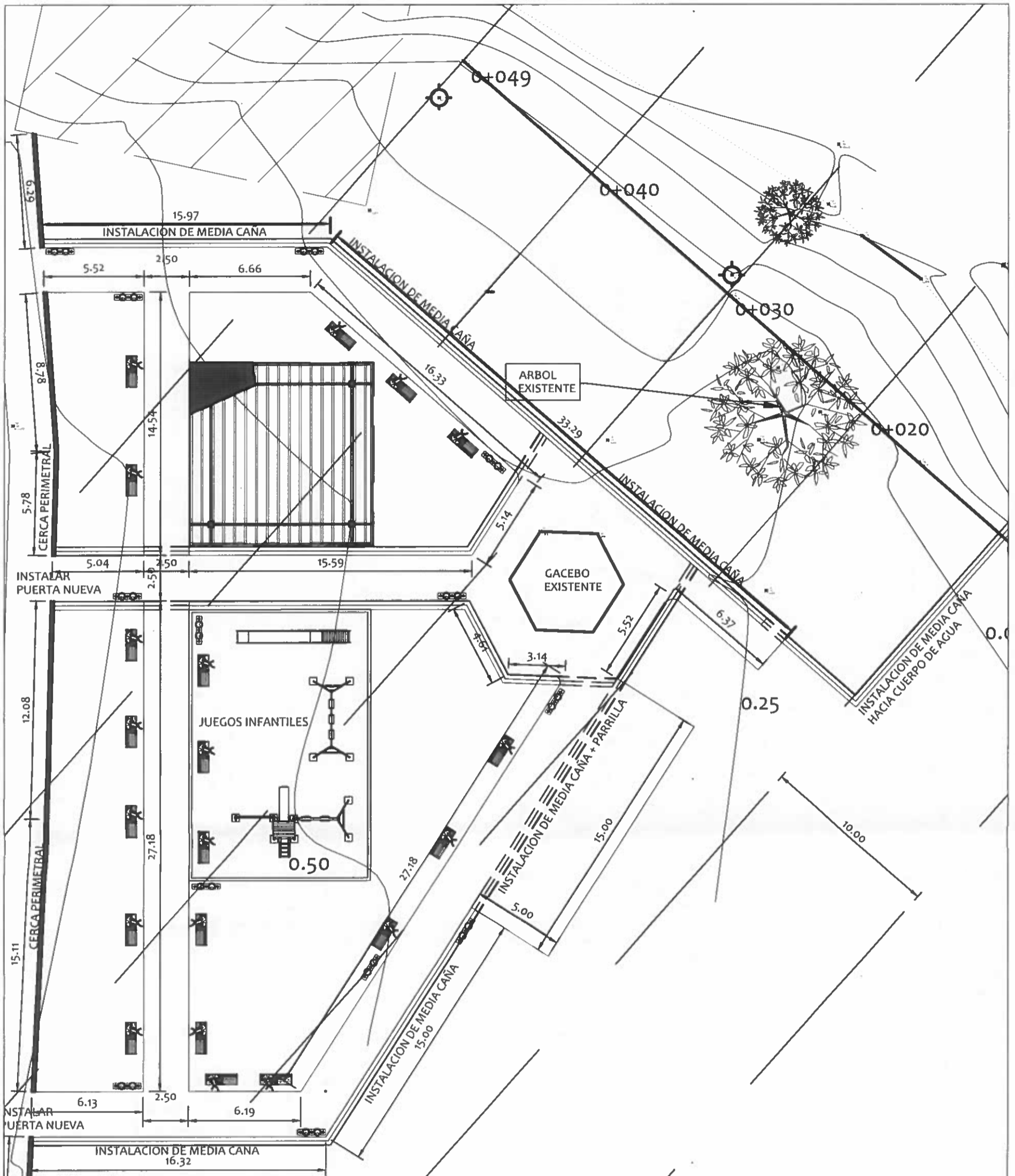
REPÚBLICA DE PANAMÁ
— GOBIERNO NACIONAL —

DISEÑO:	
DIBUJO:	
CALCULO:	
REVISION:	
ESCALA:	

DIRECCION DE ASISTENCIA SOCIAL
PROYECTO N° :
NOMBRE DE PROYECTO:

CODIGO:	
FECHA:	
HOJA DE:	
AR-5	14 / 32

FIEL COPIA DE FIRMA Y SELLO DEL ORIGINAL QUE REPOSA EN NUESTROS ARCHIVOS
ING. NICASIO SAENZ
SECCION DE EVALUACION - PLANOS Y ESPECIFICACION



SISTEMA DE DRENAJES
PARQUE VECINAL
 ESCALA: 1:200

NICASIO SAENZ GARCIA
 INGENIERO CIVIL
 Lic. N° 95-006-080
 Ministerio de la Presidencia
 Dirección de Asistencia Social

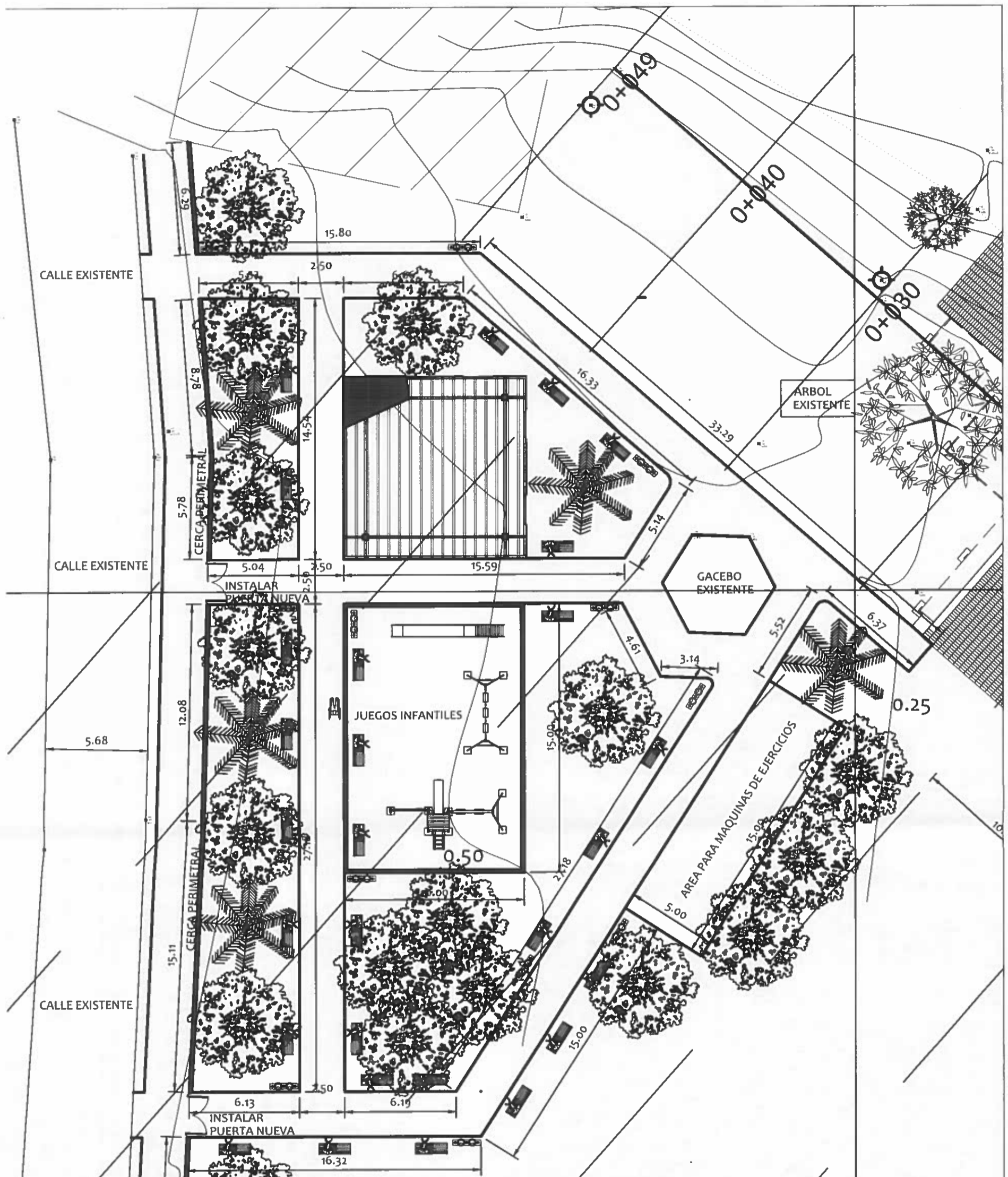

REPÚBLICA DE PANAMÁ
 GOBIERNO NACIONAL

DIRECCION DE ASISTENCIA SOCIAL		
DISEÑO:	PROYECTO N° :	CODIGO:
DIBUJO:	NOMBRE DE PROYECTO:	FECHA:
CALCULO:		HOJA DE
REVISION:		MODIFICACION
ESCALA		FECHA

FIEL COPIA DE FIRMA Y SELLO DEL ORIGINAL QUE REPOSA EN NUESTROS ARCHIVOS.


ING. NICASIO SAENZ
 SECCION DE EVALUACION - PLANOS Y ESPECIFICACIONES

61180
 PE:JIV



PLANTA ARQUITECTONICA
PARQUE VECINAL ESCALA: 1:200

NICASIO SAENZ GARCIA
 INGENIERO CIVIL
 Lic. N° 95-006-080
 Ministerio de la Presidencia
 Dirección de Asistencia Social

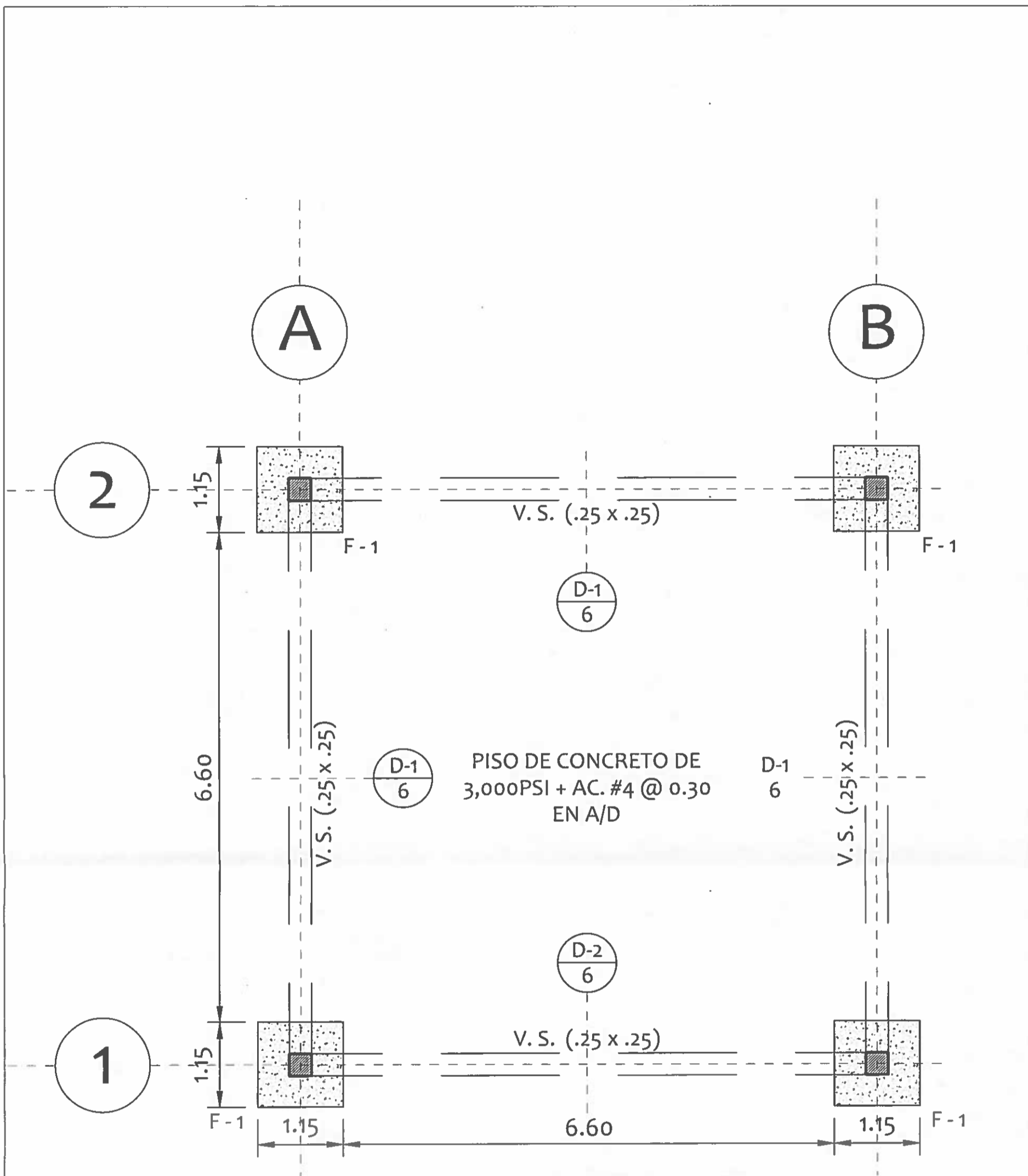


DIRECCION DE ASISTENCIA SOCIAL		
DISEÑO:	PROYECTO N° :	CODIGO:
DIBUJO:	NOMBRE DE PROYECTO:	FECHA:
CALCULO:		HOJA DE
REVISION:		MODIFICACION
ESCALA		FECHA

FIEL COPIA DE FIRMA Y SELLO DEL ORIGINAL
 QUE REPOSA EN NUESTROS ARCHIVOS.

ING. NICASIO SAENZ
 SECCION DE EVALUACION - PLANOS Y ESPECIFICACIONES

PE 215 - 61181



PLANTA DE CIMIENTOS

ESCALA: 1:50

NICASIO SAENZ GARCIA
 INGENIERO CIVIL
 Lic. N° 95-006-080
 Ministerio de la Presidencia
 Dirección de Asistencia Social

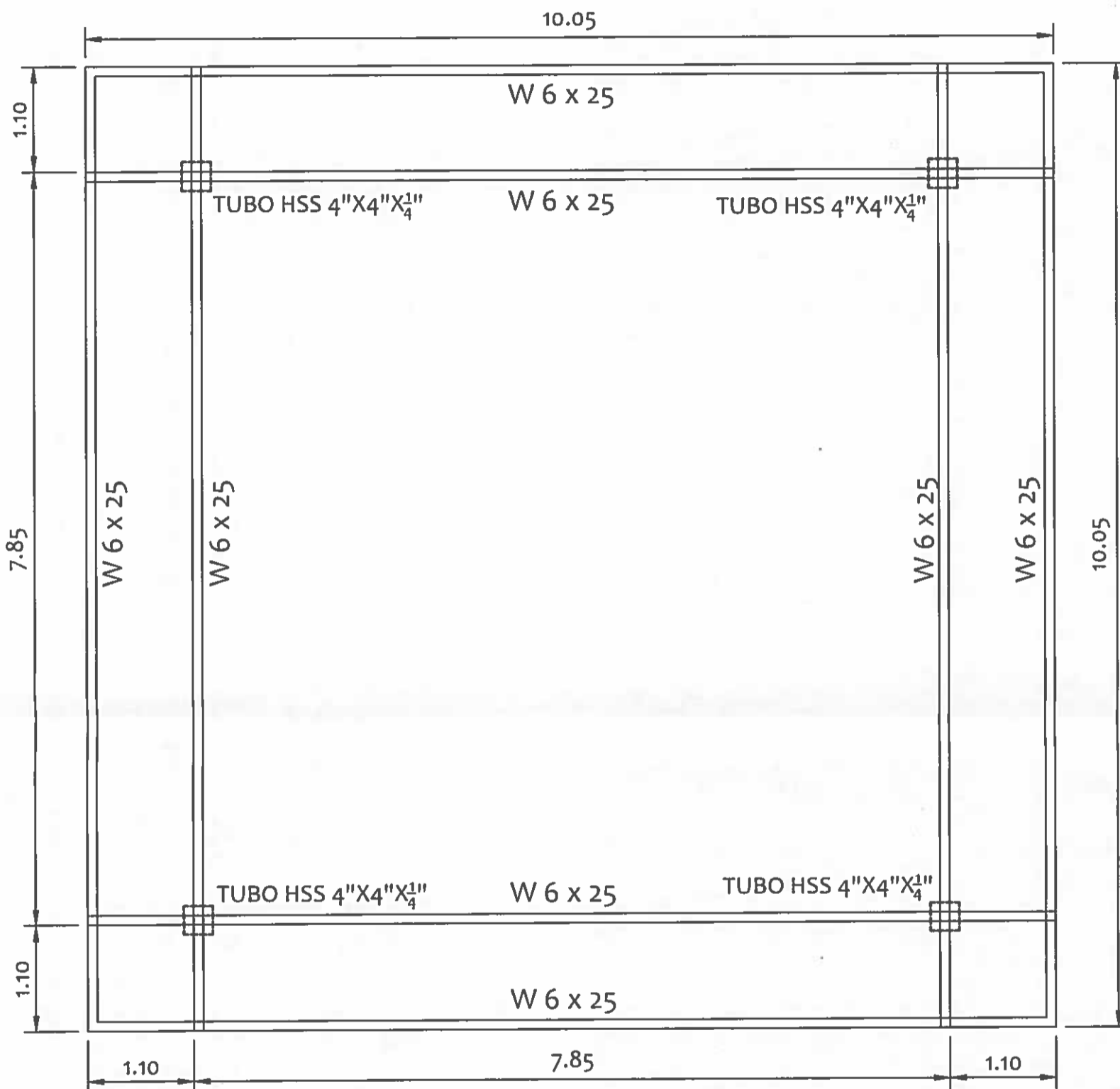
REPÚBLICA DE PANAMÁ
 GOBIERNO NACIONAL

DIRECCION DE ASISTENCIA SOCIAL		
DISENO	PROYECTO N° :	CODIGO
DIBUJO	NOMBRE DE PROYECTO	FECHA
CALCULO		HOJA DE
REVISION		MODIFICACION
ESCALA		FECHA

FIEL COPIA DE FIRMA Y SELLO DEL ORIGINAL QUE REPOSA EN NUESTROS ARCHIVOS.

ING. NICASIO SÁENZ
 SECCION DE EVALUACIÓN - PLANOS Y ESPECIFICACIONES

8118
 21



PLANTA ESTRUCTURAL

GAZEBO

ESCALA: 1:75

NICASIO SAENZ GARCIA
 INGENIERO CIVIL
 Lic. N° 95-006-080
 Ministerio de la Presidencia
 Dirección de Asistencia Social



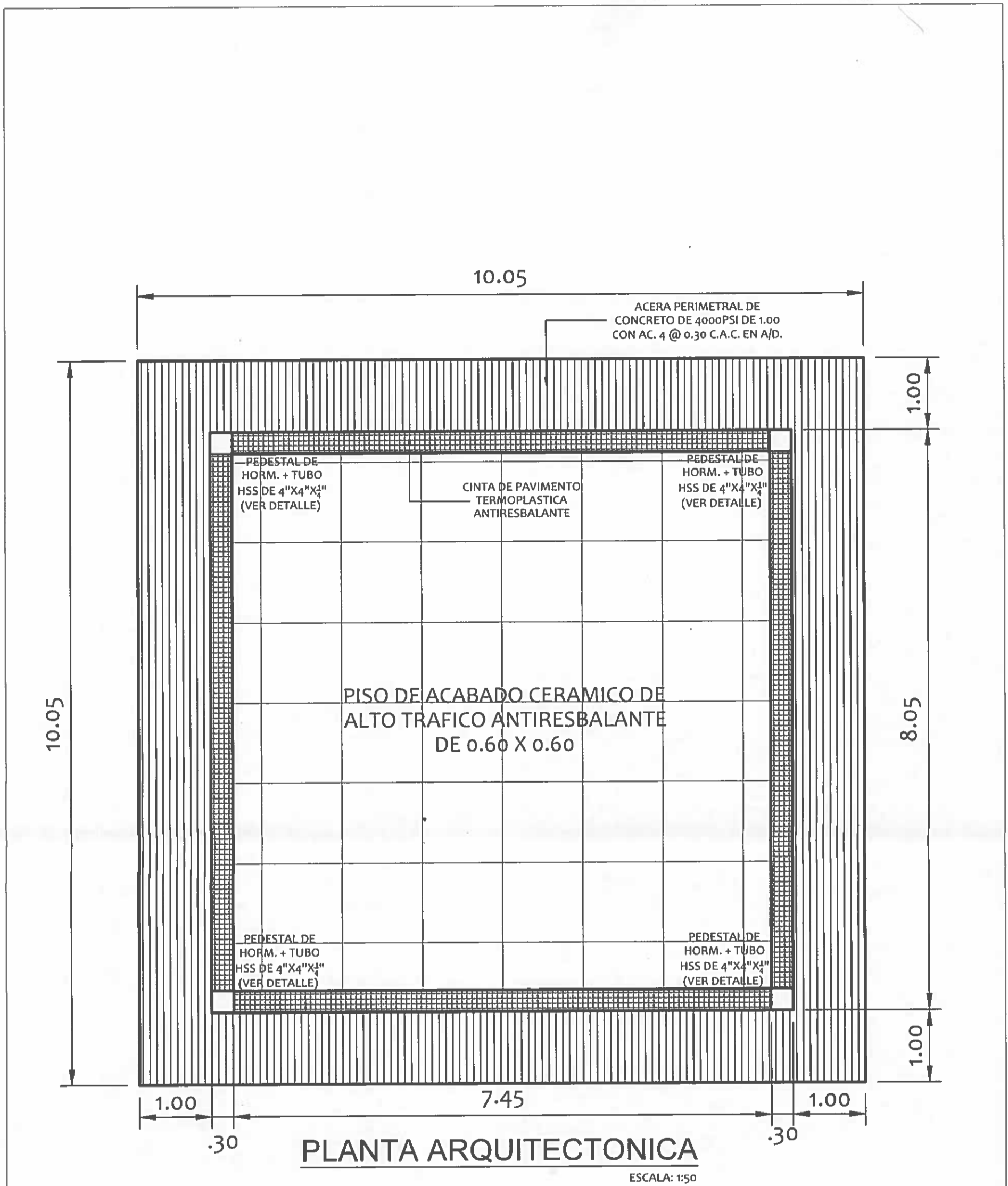
DIRECCION DE ASISTENCIA SOCIAL

DISEÑO:	PROYECTO N° :	CODIGO:
DIBUJO:	NOMBRE DE PROYECTO:	FECHA:
CALCULO:		HOJA DE
REVISION:		MODIFICACION
ESCALA		FECHA

FIEL COPIA DE FIRMA Y SELLO DEL ORIGINAL
 QUE REPOSA EN NUESTROS ARCHIVOS.

ING. NICASIO SAENZ
 SECCION DE EVALUACIÓN PLANOS Y ESPECIFICACIONES

pe: 212
 - 6 1 1 8



PLANTA ARQUITECTONICA
ESCALA: 1:50

NICASIO SAENZ GARCIA
 INGENIERO CIVIL
 Lic. N° 95-006-080
 Ministerio de la Presidencia
 Dirección de Asistencia Social

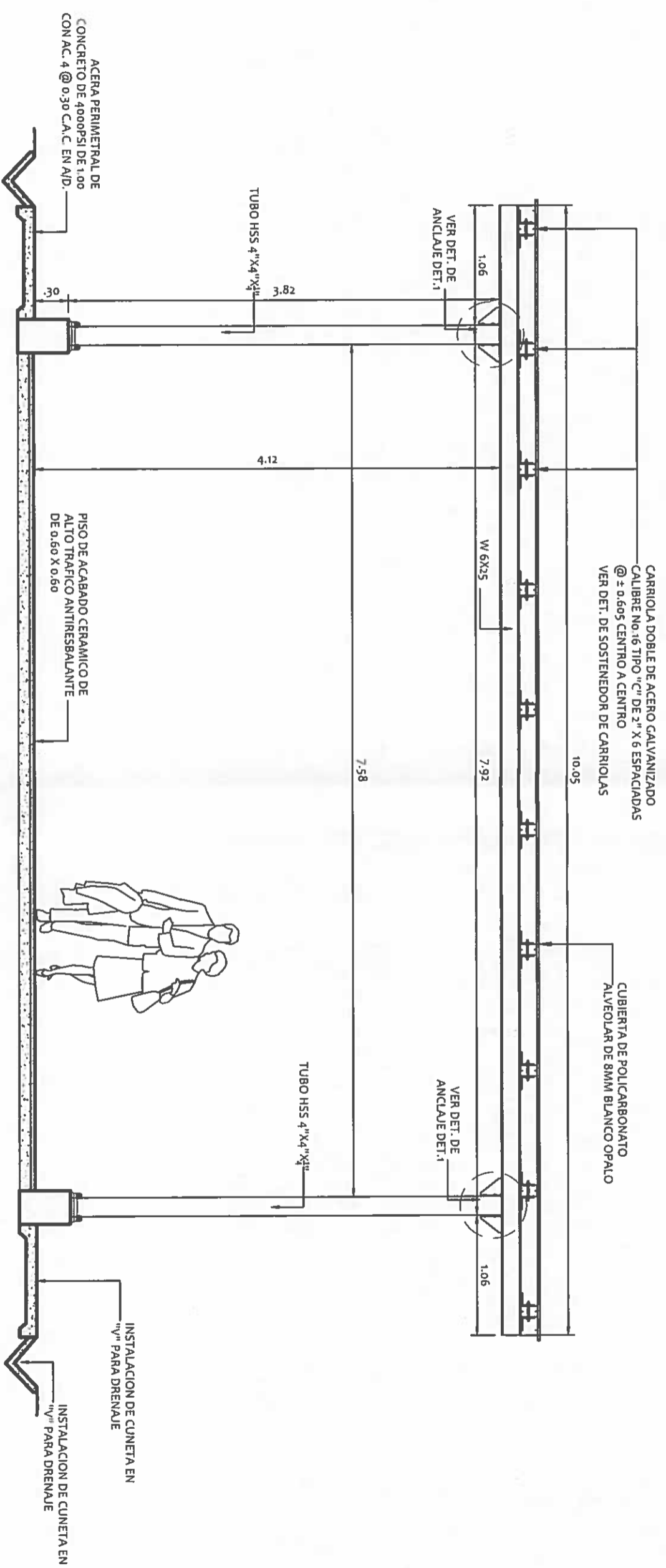


DIRECCION DE ASISTENCIA SOCIAL		
DISEÑO	PROYECTO N° :	CODIGO
DIBUJO	NOMBRE DE PROYECTO:	FECHA:
CALCULO		HOJA DE
REVISION		MODIFICACION
ESCALA		FECHA

FIEL COPIA DE FIRMA Y SELLO DEL ORIGINAL
 QUE REPOSA EN NUESTROS ARCHIVOS.


ING. NICASIO SÁENZ
 SECCION DE EVALUACIÓN · PLANOS Y ESPECIFICACIONES

pe: 21. - 6118



ELEVACIONES GENERALES
GAZEBO PERGOLA

ESCALA: 1:33 1/3

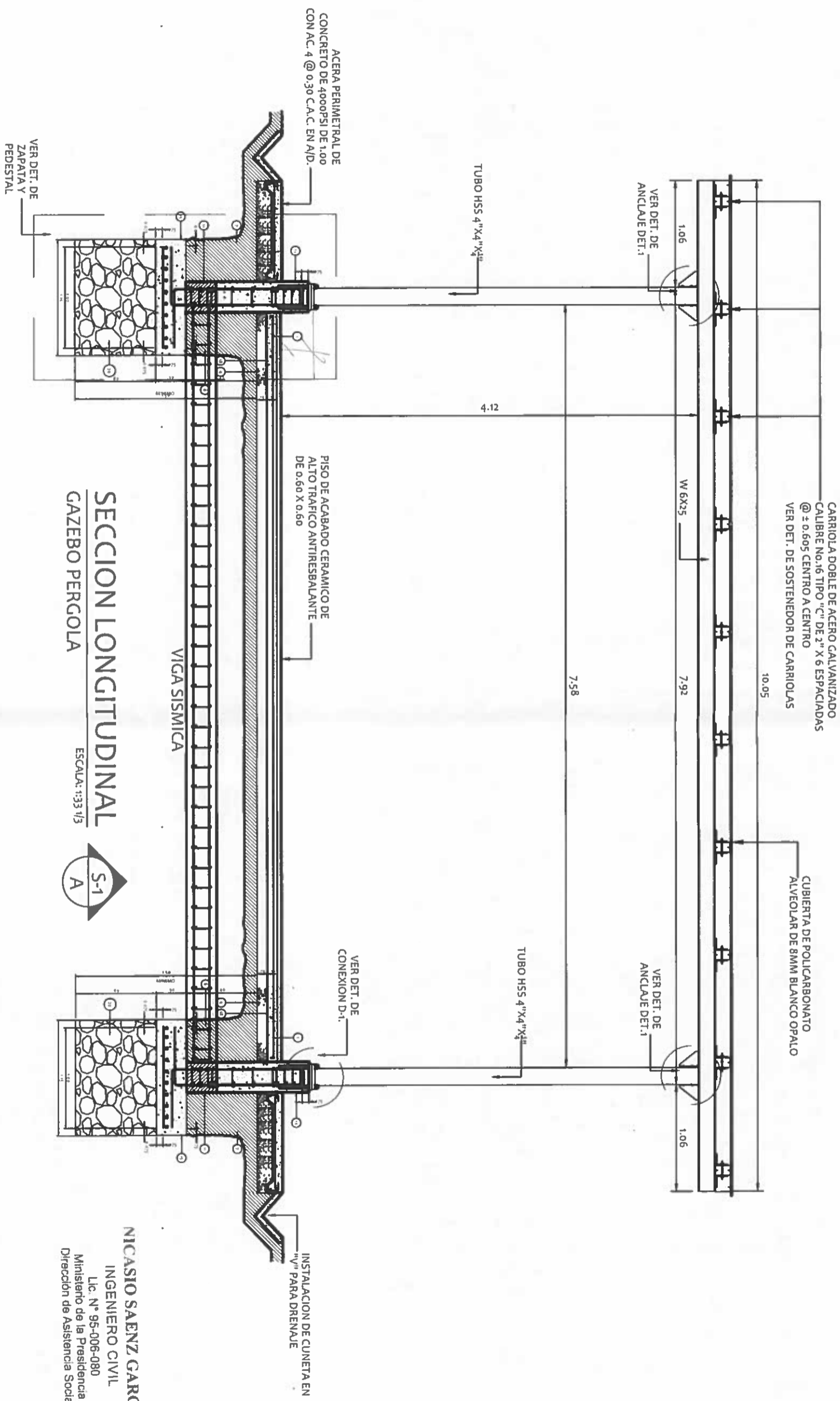
NICASIO SAENZ GARCIA
INGENIERO CIVIL
Lic. N° 95-006-080
Ministerio de la Presidencia
Dirección de Asistencia Social

FIEL COPIA DE FIRMA Y SELLO DEL ORIGINAL
QUE REPOSA EN NUESTROS ARCHIVOS.

SECCION DE EVALUACION - PLANOS Y ESPECIFICACIONES


REPÚBLICA DE PANAMÁ
 GOBIERNO NACIONAL

DIRECCION DE ASISTENCIA SOCIAL	
PROYECTO N° :	
NOMBRE DE PROYECTO:	
DISEÑO:	CODIGO:
DIBUJO:	FECHA:
CALCULO:	HORA DE:
REVISION:	MODIFICACION:
ESCALA:	FECHA:



SECCION LONGITUDINAL
GAZEBO PERGOLA

ESCALA: 1:33 1/3



NICASIO SAENZ GARCIA
INGENIERO CIVIL
Lic. N° 95-006-080
Ministerio de la Presidencia
Direccion de Asistencia Social

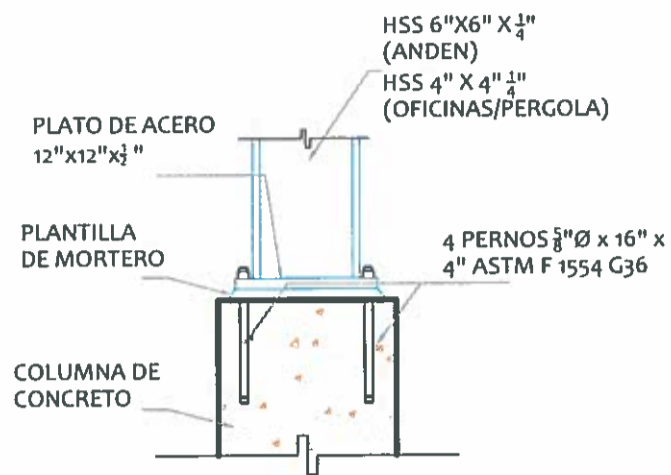
FIEL COPIA DE FIRMA Y SELLO DEL ORIGINAL
QUE REPOSA EN NUESTROS ARCHIVOS.

REPÚBLICA DE PANAMÁ
GOBIERNO NACIONAL

DISEÑO:		DIRECCION DE ASISTENCIA SOCIAL	
DIBUJO:		PROYECTO N° :	
CALCULO:		NOMBRE DE PROYECTO:	
REVISION:		CODIGO:	
ESCALA:		FECHA:	
		HOJA DE	
		MODIFICACION	
		FECHA	

SECCION DE EVALUACION - PLANOS Y ESPECIFICACIONES

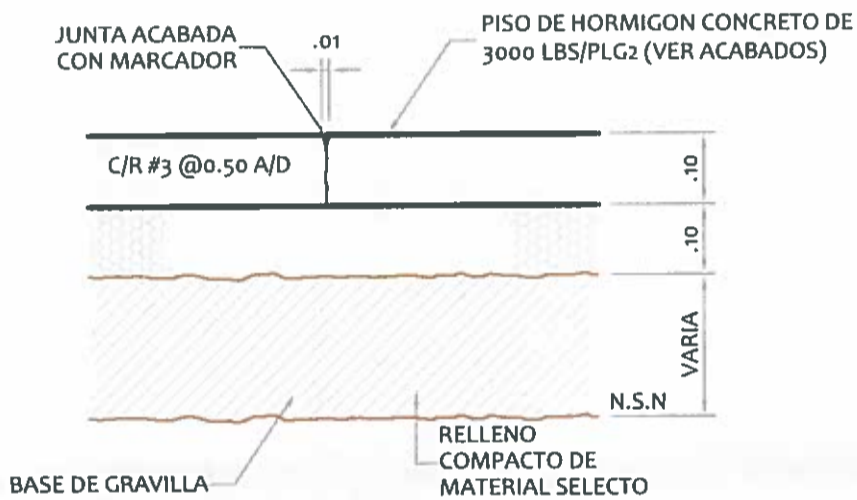
ING. NICASIO SAENZ
SECCION DE EVALUACION - PLANOS Y ESPECIFICACIONES



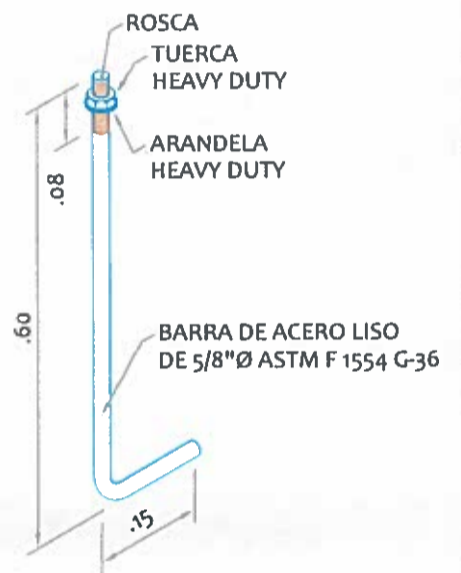
DETALLE DE CONEXION (D-1)
ESCALA: 1:20



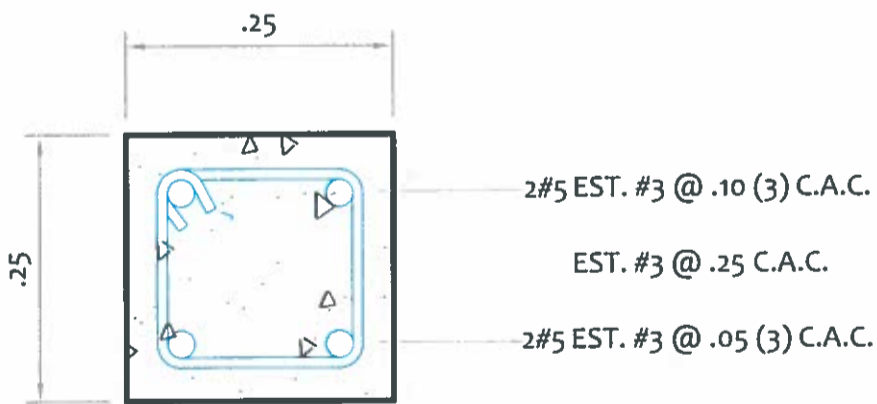
PLATO - PL - 1
ESCALA: 1:5



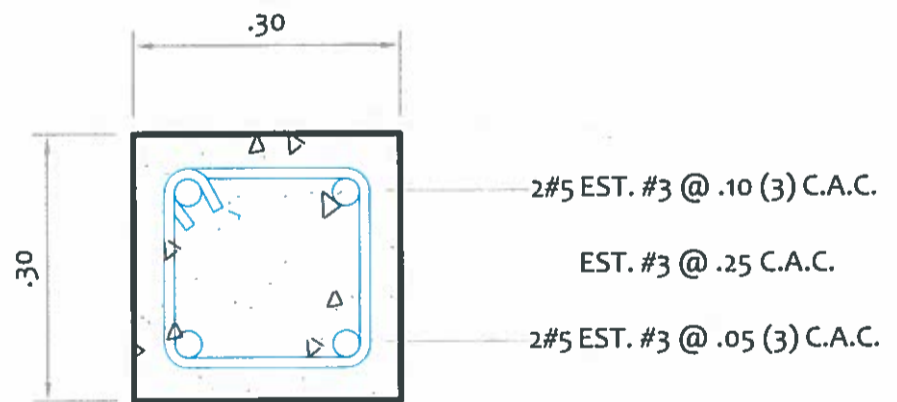
DETALLE DE PISO
ESCALA: 1:10



DETALLE DE PERNO
ESCALA: 1:10

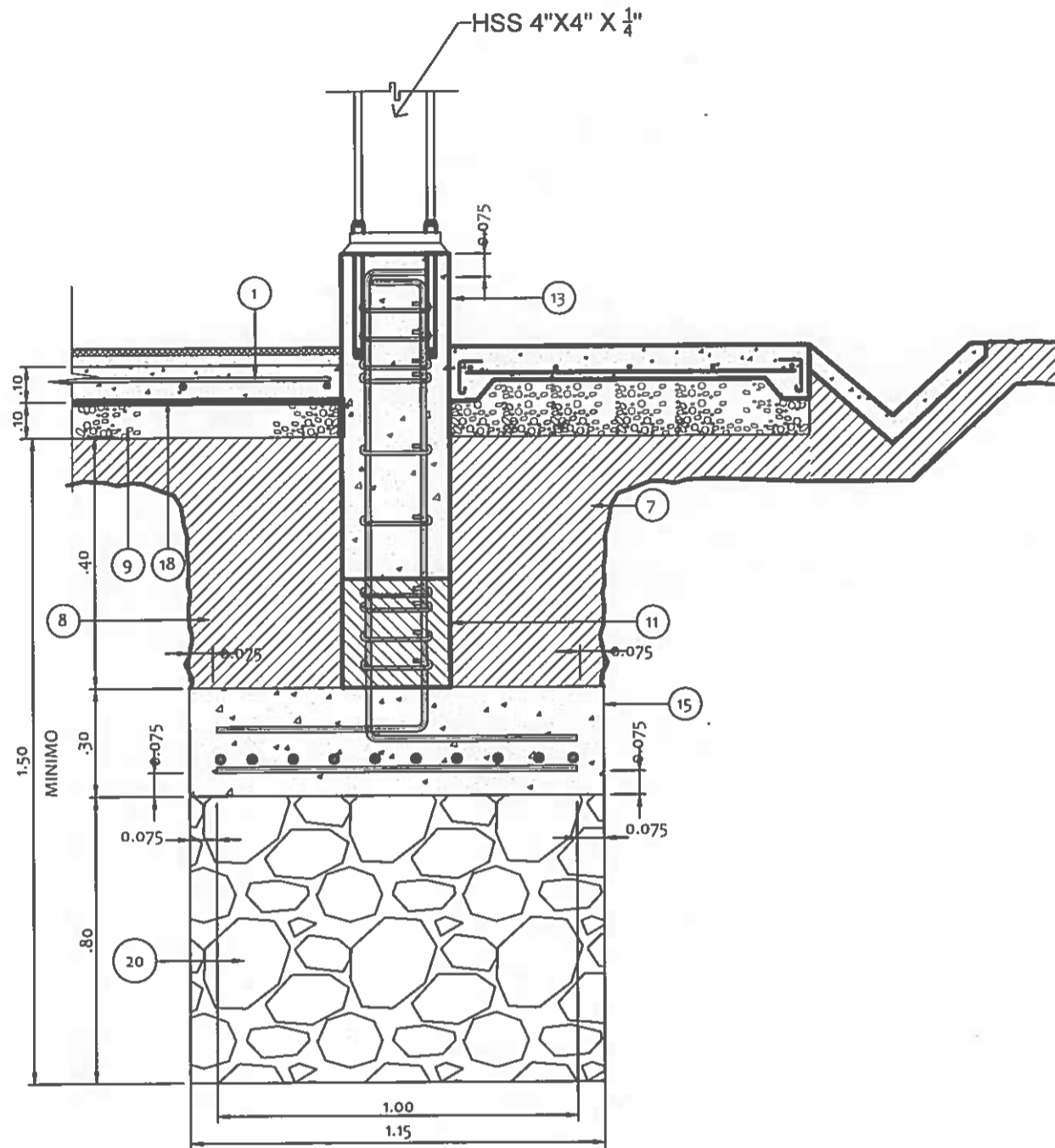


VIGA V.S. (0.25 X 0.25)
ESCALA: 1:10

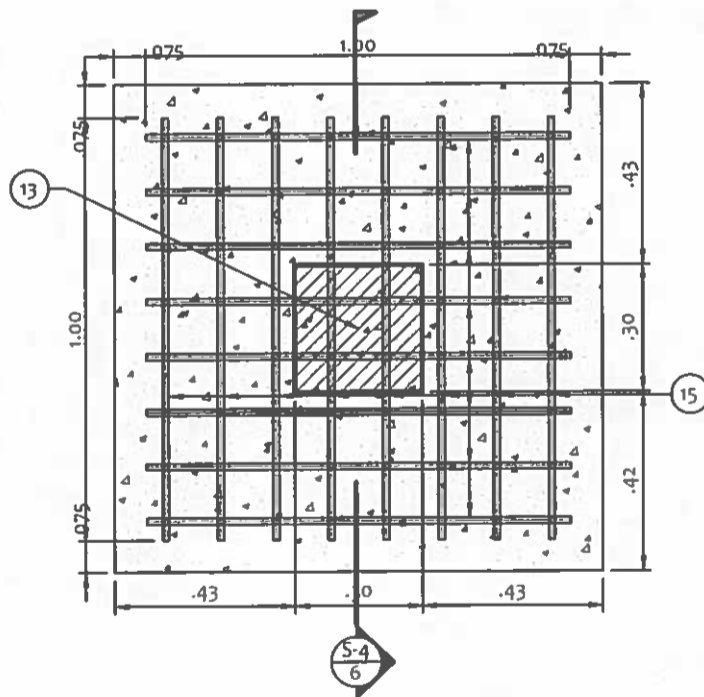


PEDESTAL (0.30 X 0.30)
ESCALA: 1:10

NICASIO SAENZ GARCIA
INGENIERO CIVIL
Lic. N° 95-006-080
Ministerio de la Presidencia
Dirección de Asistencia Social



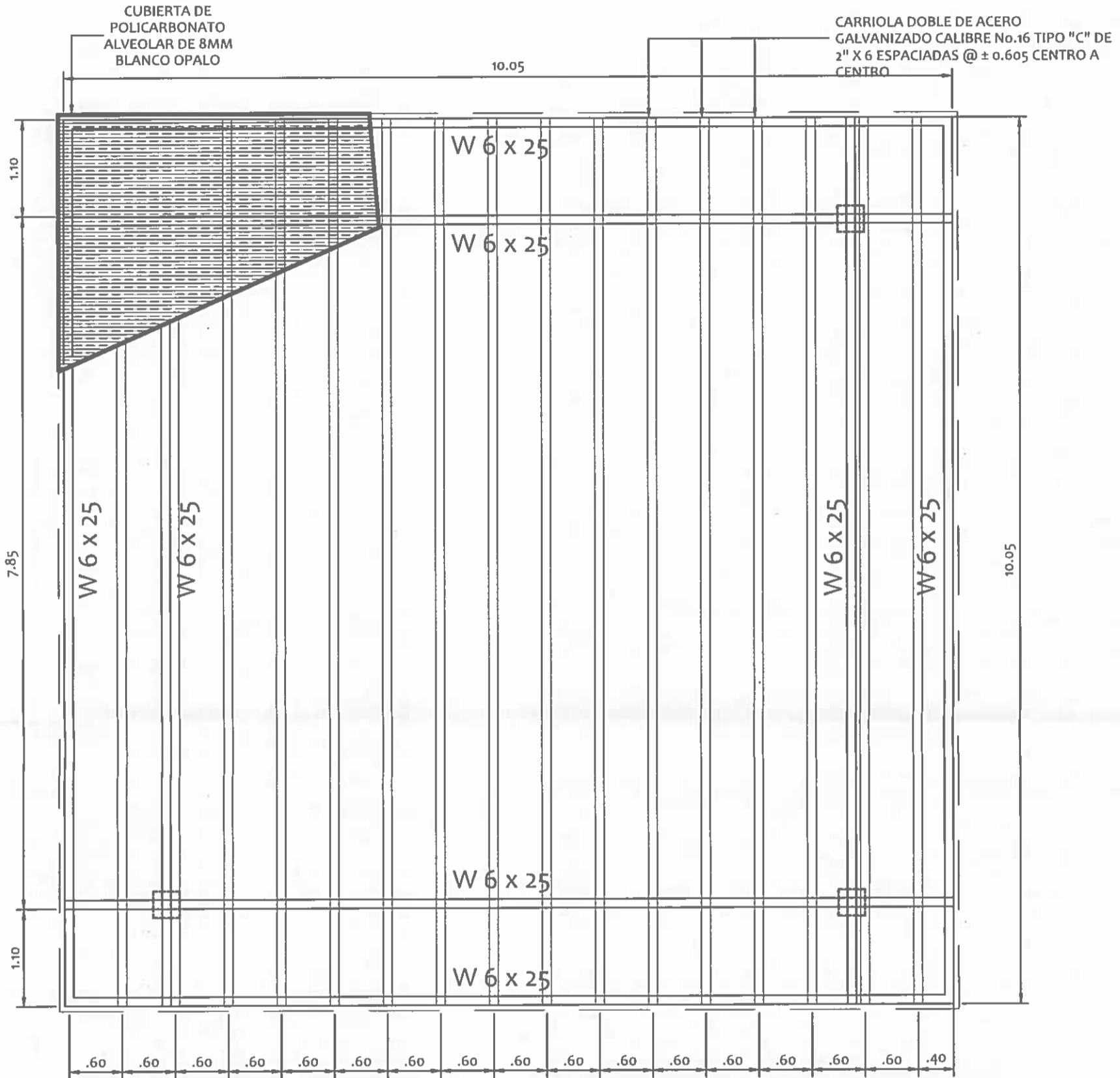
SECCION **S-4**
ESCALA: 1:15



PLANTA DE FUNDACION F-1.

ESCALA: 1:15

NICASIO SAENZ GARCIA
INGENIERO CIVIL
Lic. N° 95-006-080
Ministerio de la Presidencia
Dirección de Asistencia Social



NOTA: LA ESTRUCTURA DE ACERO DEBE PINTARSE CON 2 MANOS DE MINIO ROJO + 2 MANOS DE MINIO ALUMINIO + 2 MANOS DE ACABADOS DE PINTURA PARA ESTRUCTURAS MARINAS COLOR BLANCO ESMALTADO.

NOTA: LA TORNILLERIA Y LA PERNERIA DEBEN SER RESISTENTES AL AMBIENTE MARINO.

NOTA: LA ESTRUCTURA DE CARRIOLAS DEBEN PINTARSE CON 2 MANOS DE MINIO ALUMINIO + 2 MANOS DE PINTURA PARA ESTRUCTURAS MARINAS COLOR BLANCO ESMALTADO.

PLANTA DE TECHO

GAZEBO

ESCALA: 1:50

NICASIO SAENZ GARCIA
 INGENIERO CIVIL
 Lic. N° 95-006-080
 Ministerio de la Presidencia
 Dirección de Asistencia Social

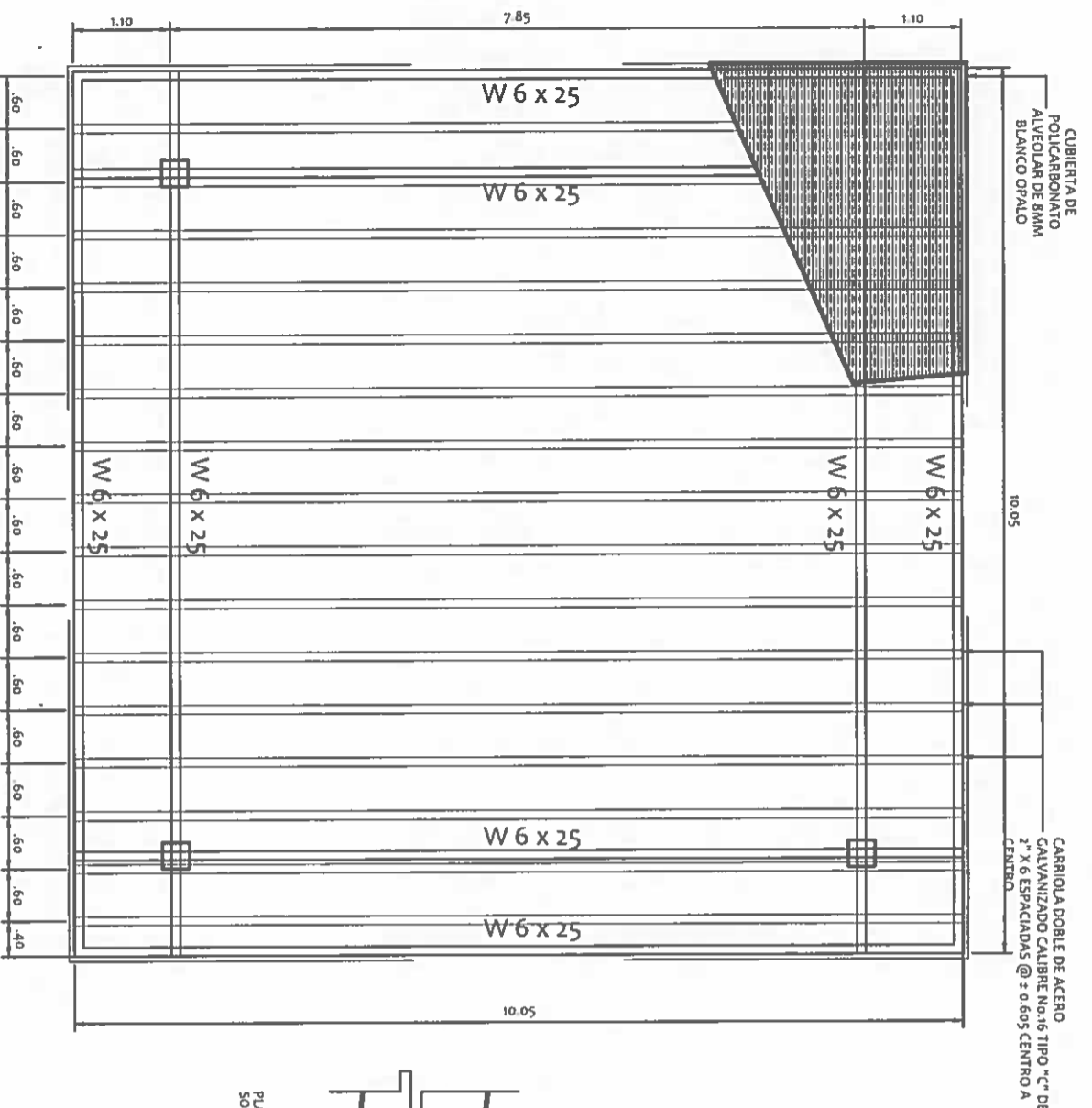


DIRECCION DE ASISTENCIA SOCIAL		
DISEÑO	PROYECTO N° :	CODIGO:
DIBUJO	NOMBRE DE PROYECTO	FECHA:
CALCULO		HOJA DE
REVISION		MODIFICACION
ESCALA		FECHA

FIEL COPIA DE FIRMA Y SELLO DEL ORIGINAL QUE REPOSA EN NUESTROS ARCHIVOS.

ING. NICASIO SAENZ

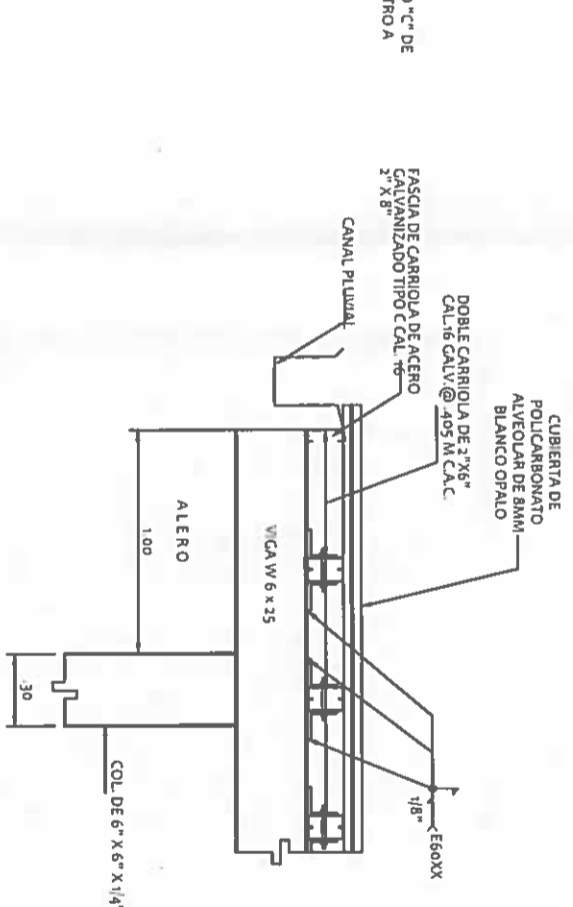
SECCION DE EVALUACIÓN - PLANOS Y ESPECIFICACIONES



NOTA: LA ESTRUCTURA DE ACERO DEBE PINTARSE CON 2 MANOS DE MINIO ROJO + 2 MANOS DE ALUMINIO + 2 MANOS DE ACABADOS DE PINTURA PARA ESTRUCTURAS MARINAS COLOR BLANCO ESMALTADO.
 NOTA: LA TORNILLERIA Y LA PERNERIA DEBEN SER RESISTENTES AL AMBIENTE MARINO.

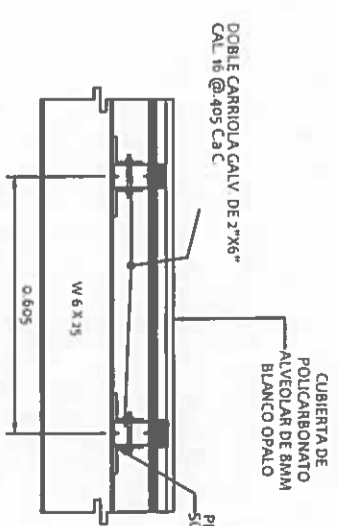
PLANTA DE TECHO
 CAZEBO

ESCALA: 1:50



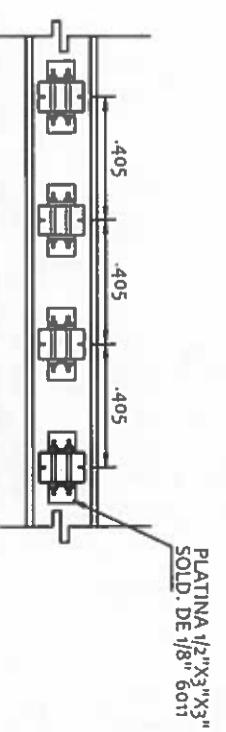
DETALLE DE TECHO

ESCALA: 1:20



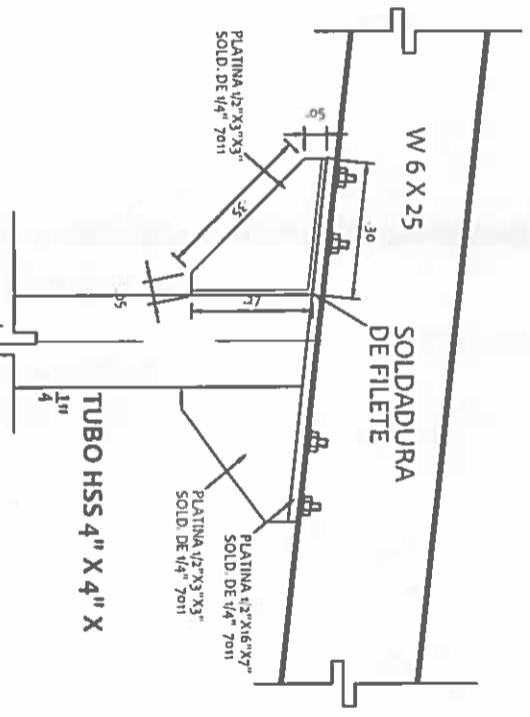
DET. SOSTENEDOR DE CARRIOLAS

ESCALA: 1:20



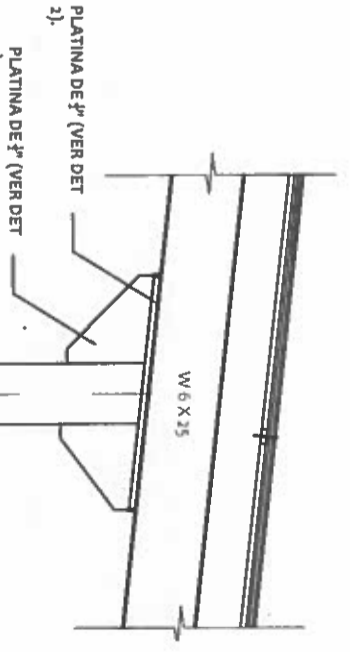
DET. SOSTENEDOR DE CARRIOLAS

ESCALA: 1:20



DETALLE - 1

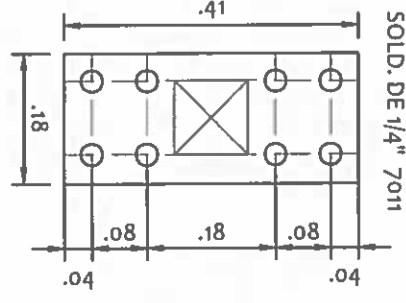
ESCALA: 1:10



DETALLES DE PLATINAS

DETALLE - 2

ESCALA: 1:10



DIRECCION DE ASISTENCIA SOCIAL

PROYECTO N° :

NOMBRE DE PROYECTO:

REPÚBLICA DE PANAMÁ

GOBIERNO NACIONAL

DISEÑO:		CODIGO:	
REVISIÓN:		FECHA:	
ALCALDE:		MODIFICACION:	
ESCALA:		FECHA:	

FIEL COPIA DE FIRMA Y SELLO DEL ORIGINAL QUE REPOSA EN NUESTROS ARCHIVOS.

ING. NICASIO SAENZ
 SECCION DE EVALUACION - PLANOS Y ESPECIFICACIONES

NICASIO SAENZ GARCIA
 INGENIERO CIVIL
 Lic. N° 95-006-080
 Ministerio de la Presidencia
 Dirección de Asistencia Social

NOTAS GENERALES DE ESTRUCTURA

TODAS LAS CONDICIONES DEBERAN SER VERIFICADAS EN CAMPO ANTES DE INICIAR LOS TRABAJOS. DE ENCONTRARSE OMISIONES Y/O DIFERENCIAS DE CONSIDERACION, EL CONTRATISTA DEBERA SOLICITAR POR ESCRITO LA ACLARACION AL PROFESIONAL ENCARGADO DE LA INSPECCION.

EL HORMIGON A UTILIZAR PARA LOS ELEMENTOS ESTRUCTURALES TENDRA LA SIGUIENTE RESISTENCIA A COMPRESION A LOS 28 DIAS:
FUNDACIONES = 280 kg/cm² (USAR GRAVILLA)
COLUMNAS = 210 kg/cm² (USAR GRAVILLA)
VIGAS = 210 kg/cm² (USAR GRAVILLA)

EL ACERO DE REFUERZO PRINCIPAL PARA EL HORMIGON ARMADO DEBERA TENER UN ESFUERZO DE CEDENCIA IGUAL O MAYOR A Fy=4,200 kg/cm² (GRADO 60).
EL ACERO DE REFUERZO DE ESTRIBOS PARA EL HORMIGON ARMADO DEBERA TENER UN ESFUERZO DE CEDENCIA IGUAL O MAYOR A Fy=2,800 kg/cm² (GRADO 40).

SE DEBERA UTILIZAR LOS SIGUIENTES RECURRIMIENTOS COMO PROTECCION AL ACERO DE REFUERZO:
EN VIGAS = 5.00 cm
EN COLUMNAS = 5.00 cm
EN FUNDACIONES = 7.50 cm

TODOS LOS EMPALMES DE LAS BARRAS DE ACERO DE REFUERZO, LAS LONGITUDES DE DESARROLLO Y LAS LONGITUDES DE LOS GANCHOS, DEBERAN INSTALARSE SIGUIENDO LAS DISPOSICIONES Y RECOMENDACIONES DEL ACI 318-02 Y REP-2004. NO SE PERMITIRAN EMPALMES DE BARRAS EN LOS LUGARES DE MOMENTOS MAXIMOS.

TODO EL ACERO ESTRUCTURAL COMO ANGULOS, CHANELS, WIDE FLANGE, ETC., DEBERAN SER DEL TIPO A-36 A MENOS QUE SE INDIQUE OTRA ESPECIFICACION.

TODOS LOS ELEMENTOS DE ACERO QUE SEAN TRATADOS CON SOLDADURA Y EL ACERO NEGRO EN GENERAL, DEBERAN SER PROTEGIDOS CON DOS MANOS DE ESMALTE ANTICORROSIVO COMO MINIMO. ADEMÁS DE ESTAR LIBRES DE ESCORIAS, POLVO Y GRASAS ANTES DE LA APLICACION.

SE DEBERA APLICAR LA SOLDADURA INDICADA, CON SUS CARACTERISTICAS Y ESPESORES ESPECIFICADOS. EL PERSONAL ENCARGADO DE LA SOLDADURA DEBERA SER IDONEO CON EXPERIENCIA COMPROBADA.

LA CAPACIDAD DE SOPORTE DEL SUELO FUE ASUMIDA EN 10,000 kg/m²

EL CONTRATISTA DEBERA CONSIDERAR DENTRO DE SUS COSTOS, TODAS LAS OBRAS COLATERALES DE REMOCION Y/O RECONSTRUCCION QUE RESULTEN DE LA INSTALACION DE LOS ELEMENTOS ESTRUCTURALES.

LEYENDA

- 1 PISO DE HORMIGON DE .10 DE ESPESOR REFORZADO CON AC. #4 A .30 DE CENTRO A CENTRO EN AMBAS DIRECCIONES+ ACABADO (VER CUADRO DE ACABADO)
- 2 PARED DE BLOQUES DE 4" + REPELLO LISO EN AMBAS CARAS Ó SEGUN SE INDIQUE EN CUADRO DE ACABADOS
- 3 BARRA DE ACERO #4 A .40 DE CENTRO A CENTRO EN CELDAS RELLENAS DE HORMIGON
- 4 MORTERO A 45°
- 5 BLOQUES DE 6" RELLENOS DE HORMIGON
- 6 NIVEL DE SUELO NATURAL
- 7 SUELO NATURAL
- 8 RELLENO DE MATERIAL SELECTO COMPACTADO AL 100%
- 9 BASE DE GRAVILLA COMPACTADA AL 100%
- 10 BARRA DE ACERO #4 A .40 DE CENTRO A CENTRO
- 11 VIGA SISMICA DE .30 X .30 CON 4#5 + ESTRIBO #3 A .25 DE CENTRO A CENTRO
- 12 BASE DE HORMIGON DE .10X .30 CORRIDA CON 2#4 + ESTRIBO #3
- 13 A .25 DE CENTRO A CENTRO
- 14 COLUMNA DE HORMIGON DE .30 X .30 CON REFUERZO 4#5 + ESTRIBO #3 A 0.05, 3 ULTIMOS A 0.05, RESTO A .10 DE CENTRO A CENTRO
- 15 COLUMNA DE AMARRE TIBO "B" O "C" SEGUN EL CASO, CON REFUERZO 2#4 + ESTRIBO #3
- 16 1 A 0.05, 5 A 0.08, RESTO A .20 DE CENTRO A CENTRO
- 17 ZAPATA DE 1.15 X 1.15 X .30 DE ESPESOR CON AC. #5 @0.20 A/D
- 18 ZOCALO DE .10 DE ALTURA EN DONDE SE INDIQUE (VER CUADRO DE ACABADOS)
- 19 BARRA DE ACERO #3 CADA DOS HILADAS, RELLENAR CELDAS DE HORMIGON. DONDE SE DOBLAN LAS BARRAS
- 20 BARRERA DE VAPOR DE POLIETILENO (PLASTICO NEGRO)
- 21 JUNTA DE ACABADO CON MARCADOR A L/2 DE 7.10 m
- 22 RELLENO DE 0.80M DE BOLDER

DIRECCION DE ASISTENCIA SOCIAL

PROYECTO N° :

NOMBRE DE PROYECTO:

CODIGO:

FECHA:

HOJA DE MODIFICACION

FECHA

FIEL COPIA DE FIRMA Y SELLO DEL ORIGINAL QUE REPOSA EN NUESTROS ARCHIVOS.

ING. NICASIO SAENZ

SECCION DE EVALUACION - PLANOS Y ESPECIFICACION



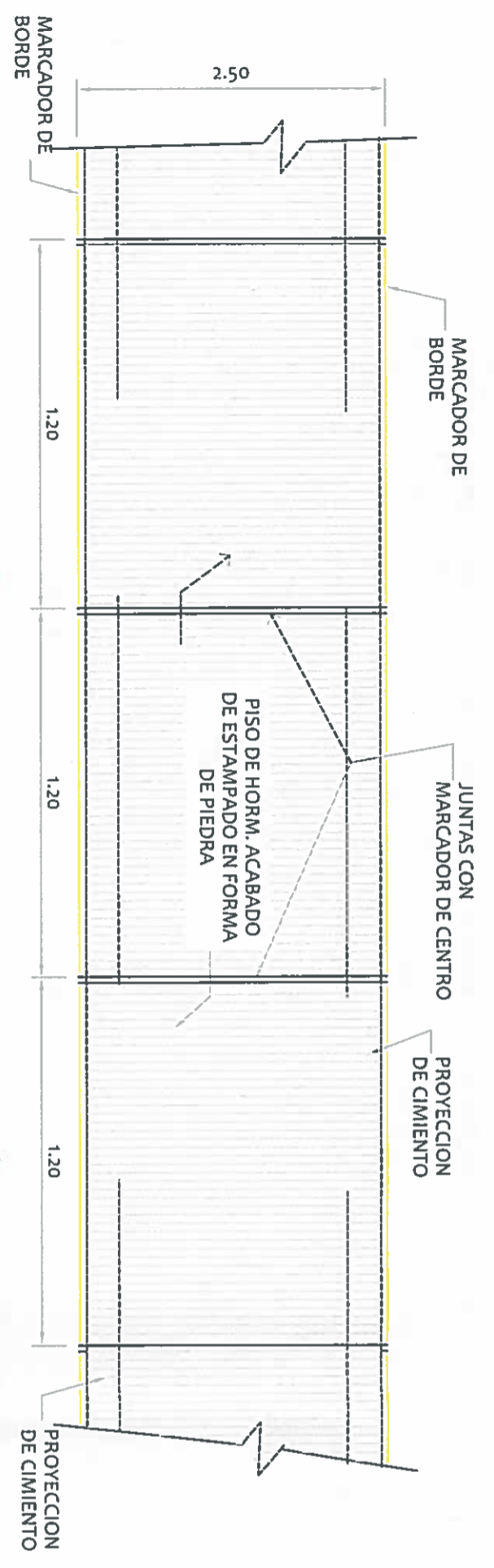
REPÚBLICA DE PANAMÁ

GOBIERNO NACIONAL

DISEÑO:

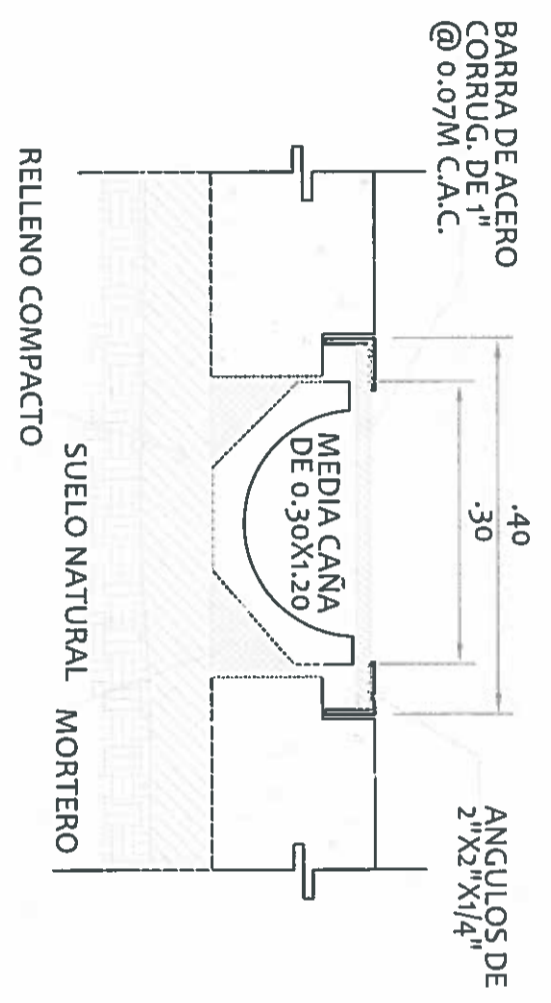
REVISIÓN:

ESCALA:



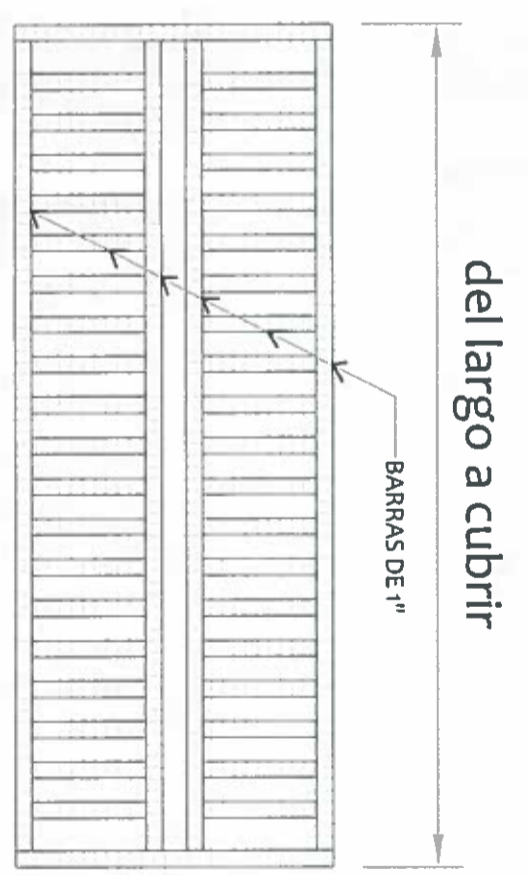
PLANTA DE ACERA

ESCALA: 1:20



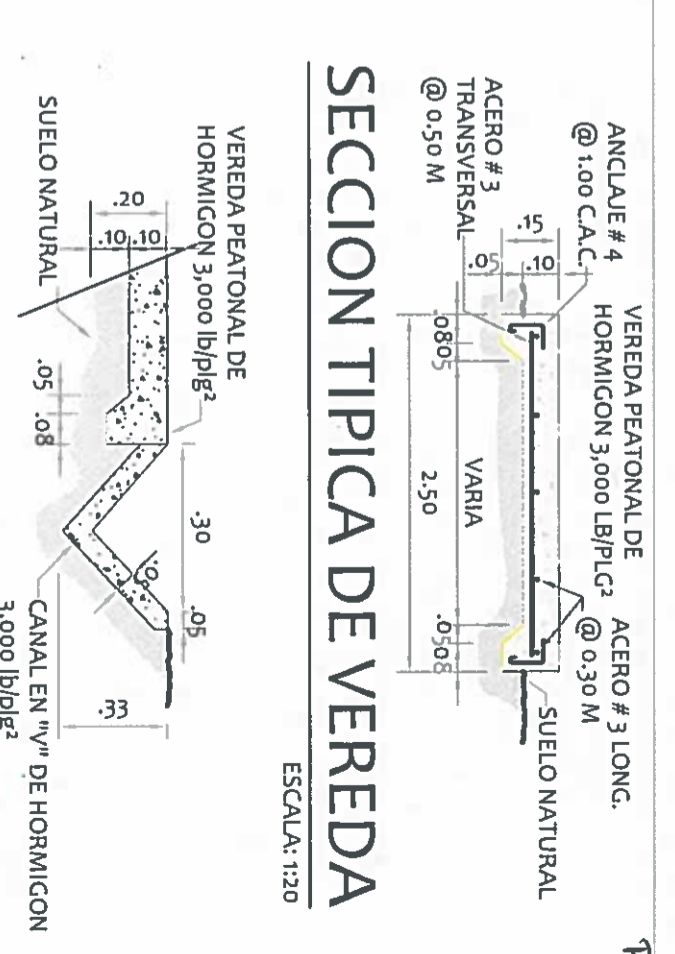
DET. COLOCACION DE MEDIA CAÑA

ESCALA: 1:10



PARRILLA DE ACERO

ESCALA: 1:5



SECCION TIPICA DE VEREDA

ESCALA: 1:20

DETALLE TIPICO DE CANAL "V"

ESCALA: 1:20

DIRECCION DE ASISTENCIA SOCIAL

PROYECTO N° :

NOMBRE DE PROYECTO:



REPÚBLICA DE PANAMÁ
GOBIERNO NACIONAL

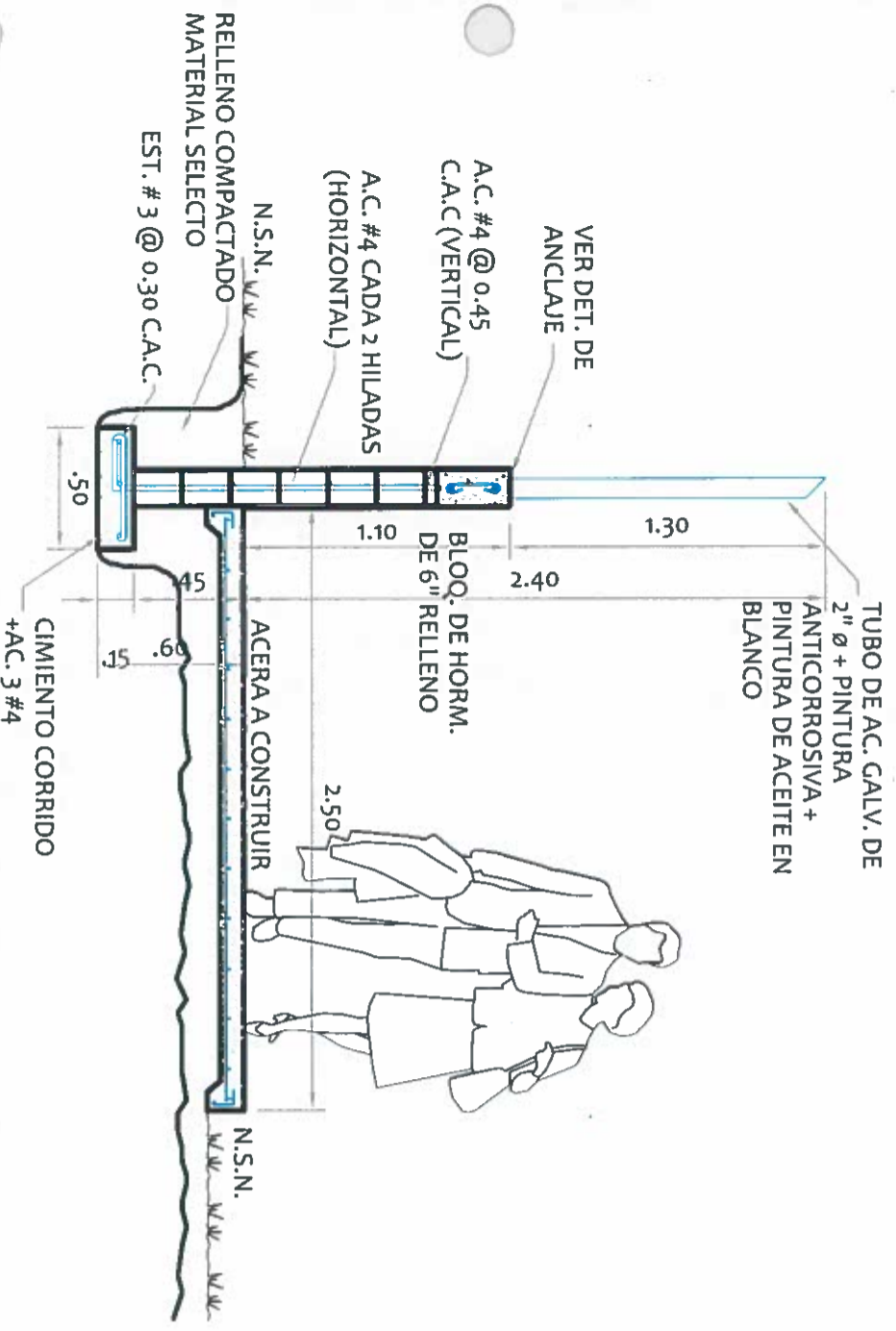
DISEÑO:	
DIBUJO:	
CALCULO:	
REVISION:	
ESCALA:	

CODIGO:	
FECHA:	
HOJA DE MODIFICACION:	
FECHA:	

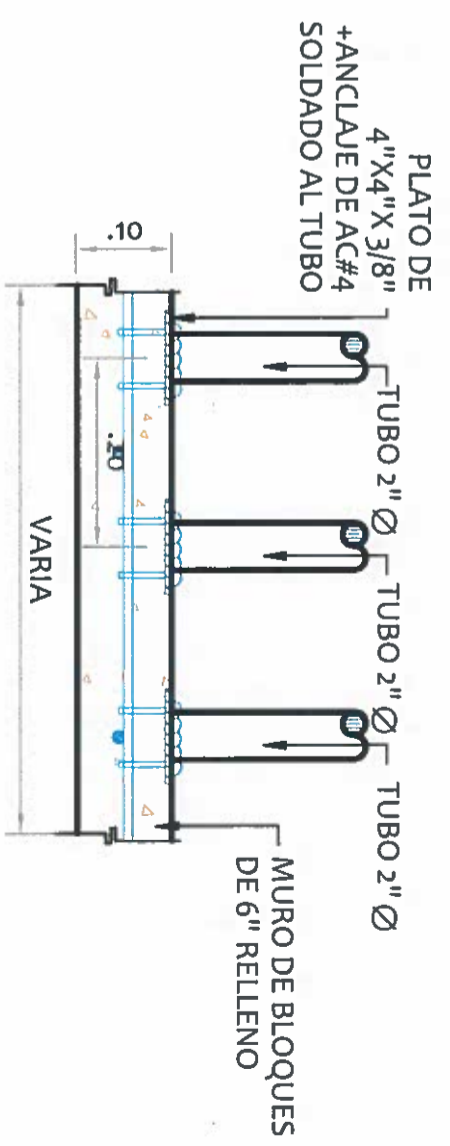
FIEL COPIA DE FIRMA Y SELLO DEL ORIGINAL QUE REPOSA EN NUESTROS ARCHIVOS.

ING. NICASIO SAENZ
SECCION DE EVALUACION - PLANOS Y ESPECIFICACION

NICASIO SAENZ GARCIA
INGENIERO CIVIL
Lic. N° 95-006-080
Ministerio de la Presidencia
Direccion de Asistencia Social

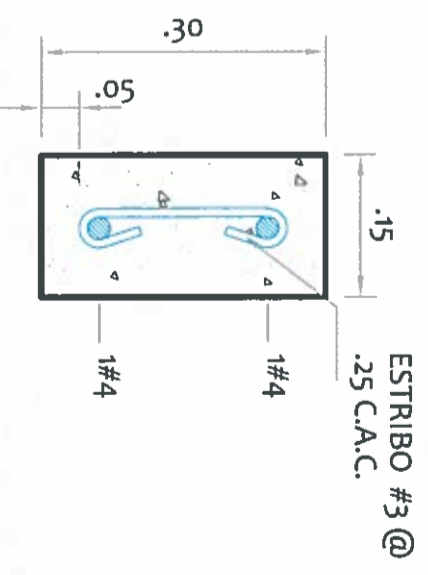


DETALLE DE CERCA PERIMETRAL
PARQUE VECINAL
 ESCALA: 1:33 1/3



DET. DE ANCLAJE
 ESCALA: 1:10

DT-1
 AR-1



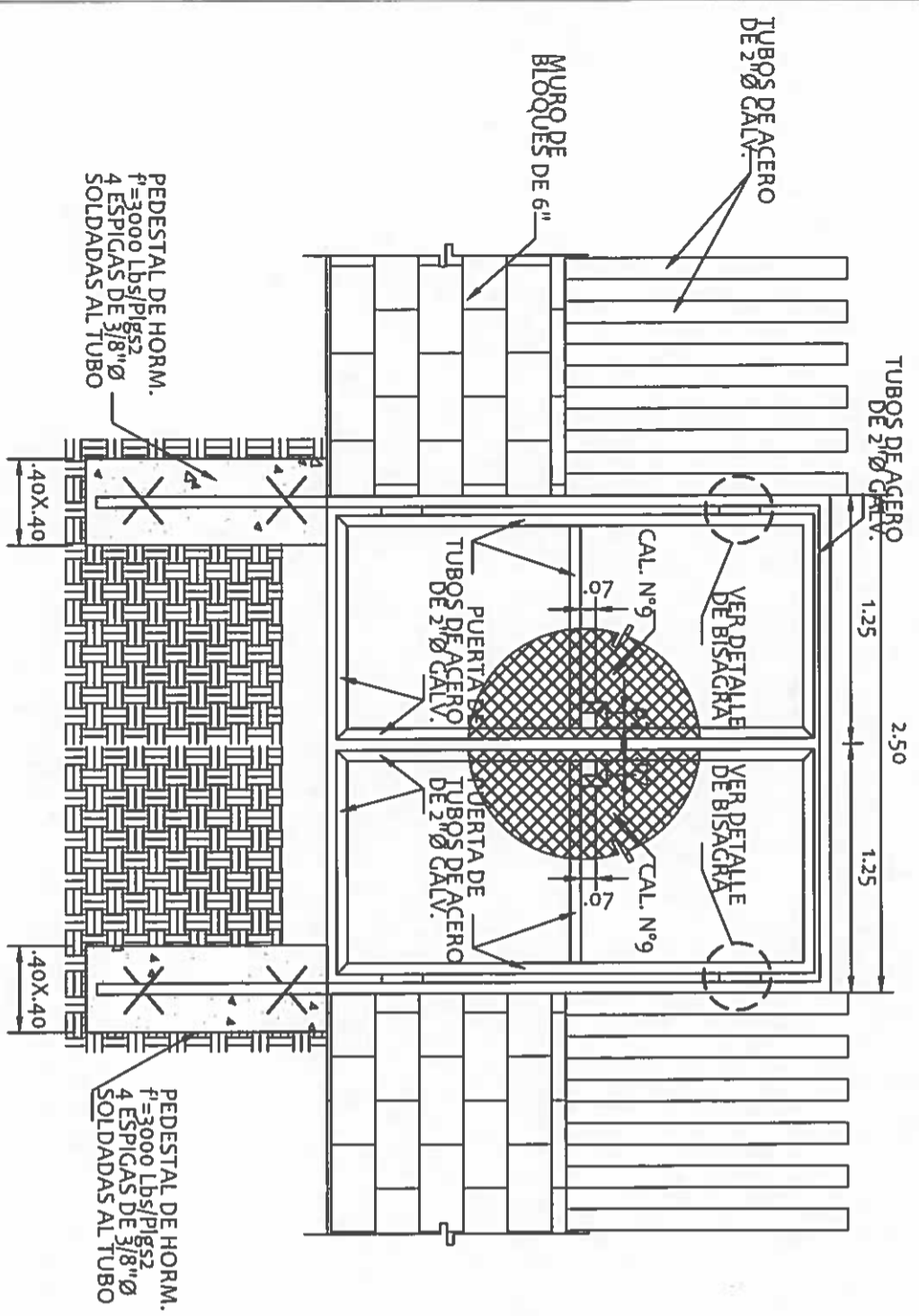
SECCION DE VIGA DE AMARRE TIPO "A" (.15 X .30)
 ESCALA: 1:10

NICASIO SAENZ GARCIA
 INGENIERO CIVIL
 Lic. N° 95-006-080
 Ministerio de la Presidencia
 Dirección de Asistencia Social

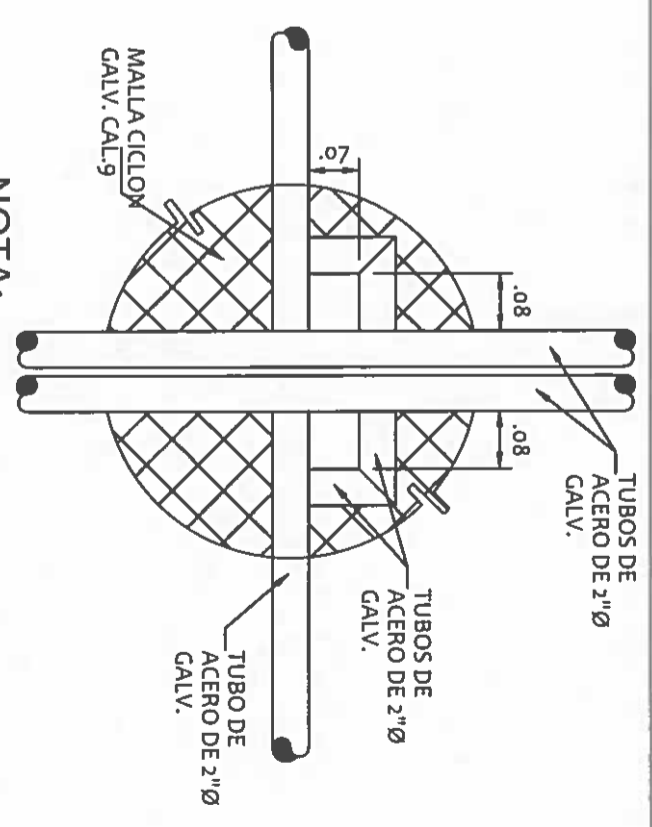


REPÚBLICA DE PANAMÁ
 GOBIERNO NACIONAL

DIRECCION DE ASISTENCIA SOCIAL	
DISEÑO: DIBUJO: CALCULO: REVISION: ESCALA:	PROYECTO N° : NOMBRE DE PROYECTO:
CODIGO: FECHA: HOJA DE MODIFICACION: FECHA	FIEL COPIA DE FIRMA Y SELLO DEL ORIGINAL QUE REPOSA EN NUESTROS ARCHIVOS. ING. NICASIO SAENZ SECCION DE EVALUACION - PLANOS Y ESPECIFICACION

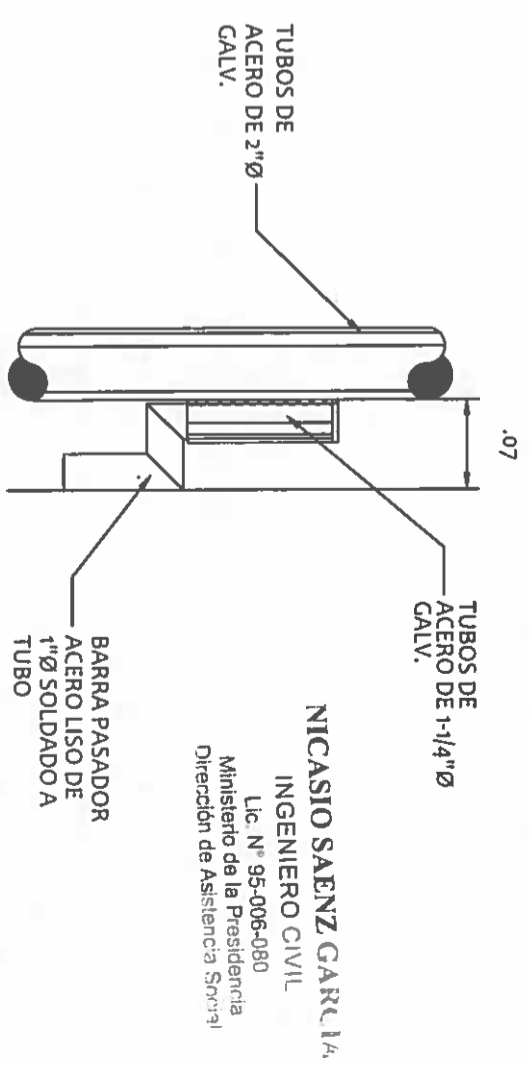


DETALLE DE PUERTA
 ESCALA: 1:33 1/3
 P
 1



NOTA:
 TODAS LAS PUERTAS UTILIZARAN CADENA Y CANDADO

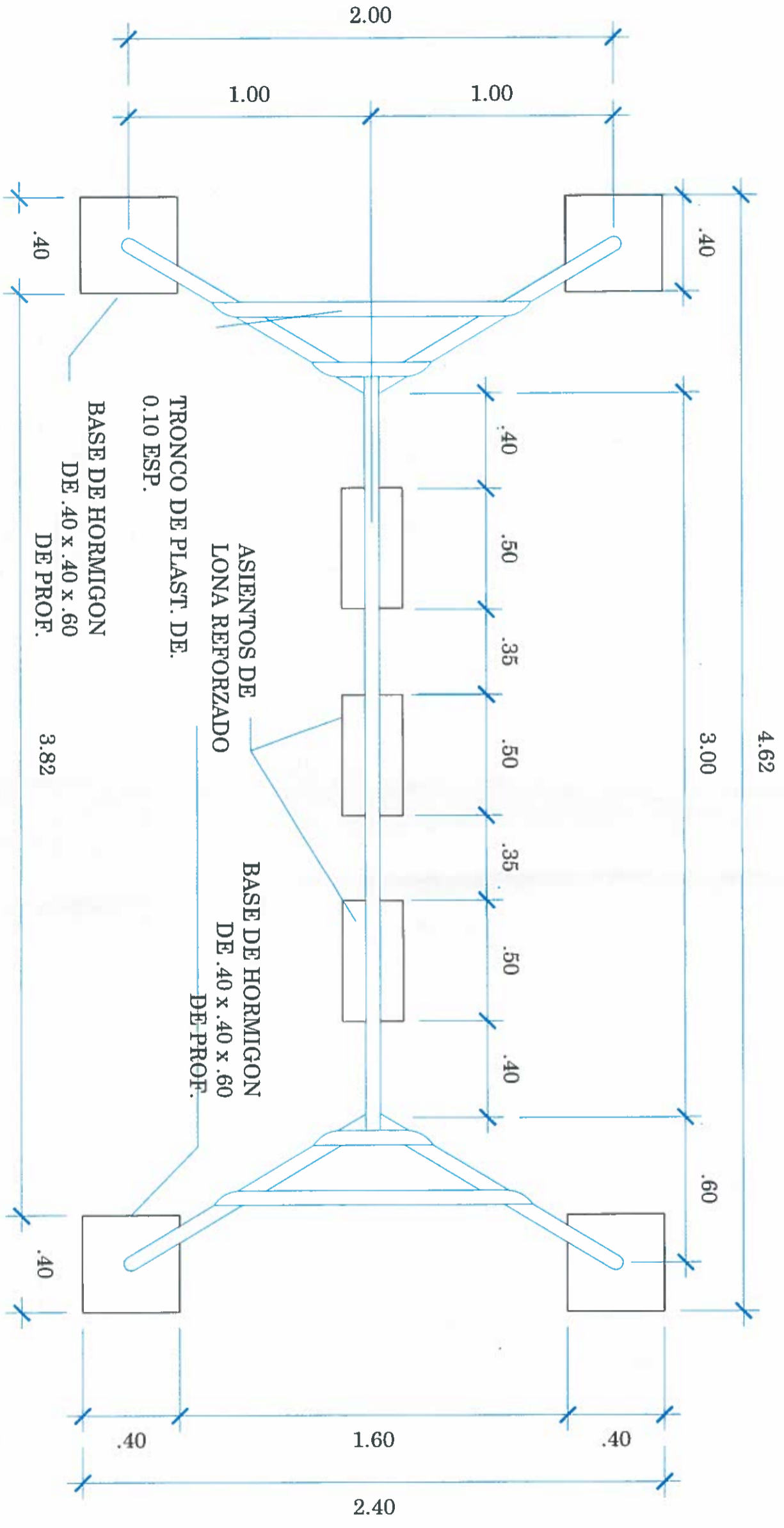
DET. DE CIERRE DE PUERTA
 ESCALA: 1:10



DETALLE DE BISAGRA
 ESCALA: 1:5

 REPÚBLICA DE PANAMÁ GOBIERNO NACIONAL		DIRECCION DE ASISTENCIA SOCIAL PROYECTO N° :	
DISEÑO: DIBUJO: CALCULO: REVISION: ESCALA:	FECHA: HOJA DE MODIFICACION: FECHA:	SECCION DE EVALUACION - PLANOS Y ESPECIFICACIONES ING. NICASIO SAENZ Lic. N° 95-006-080 Ministerio de la Presidencia Dirección de Asistencia Social	

FIEL COPIA DE FIRMA Y SELLO DEL ORIGINAL
 QUE REPOSA EN NUESTROS ARCHIVOS.



PLANTA DE COLUMPIO

ESCALA 1/40

NICASIO SAENZ GARCIA
 INGENIERO CIVIL
 Lic. N° 95-006-080
 Ministerio de la Presidencia
 Dirección de Asistencia Social

DIRECCION DE ASISTENCIA SOCIAL

PROYECTO N° :

NOMBRE DE PROYECTO:

FIEL COPIA DE FIRMA Y SELLO DEL ORIGINAL
 QUE REPOSA EN NUESTROS ARCHIVOS.

ING. NICASIO SAENZ

SECCION DE EVALUACION - PLANOS Y ESPECIFICACION

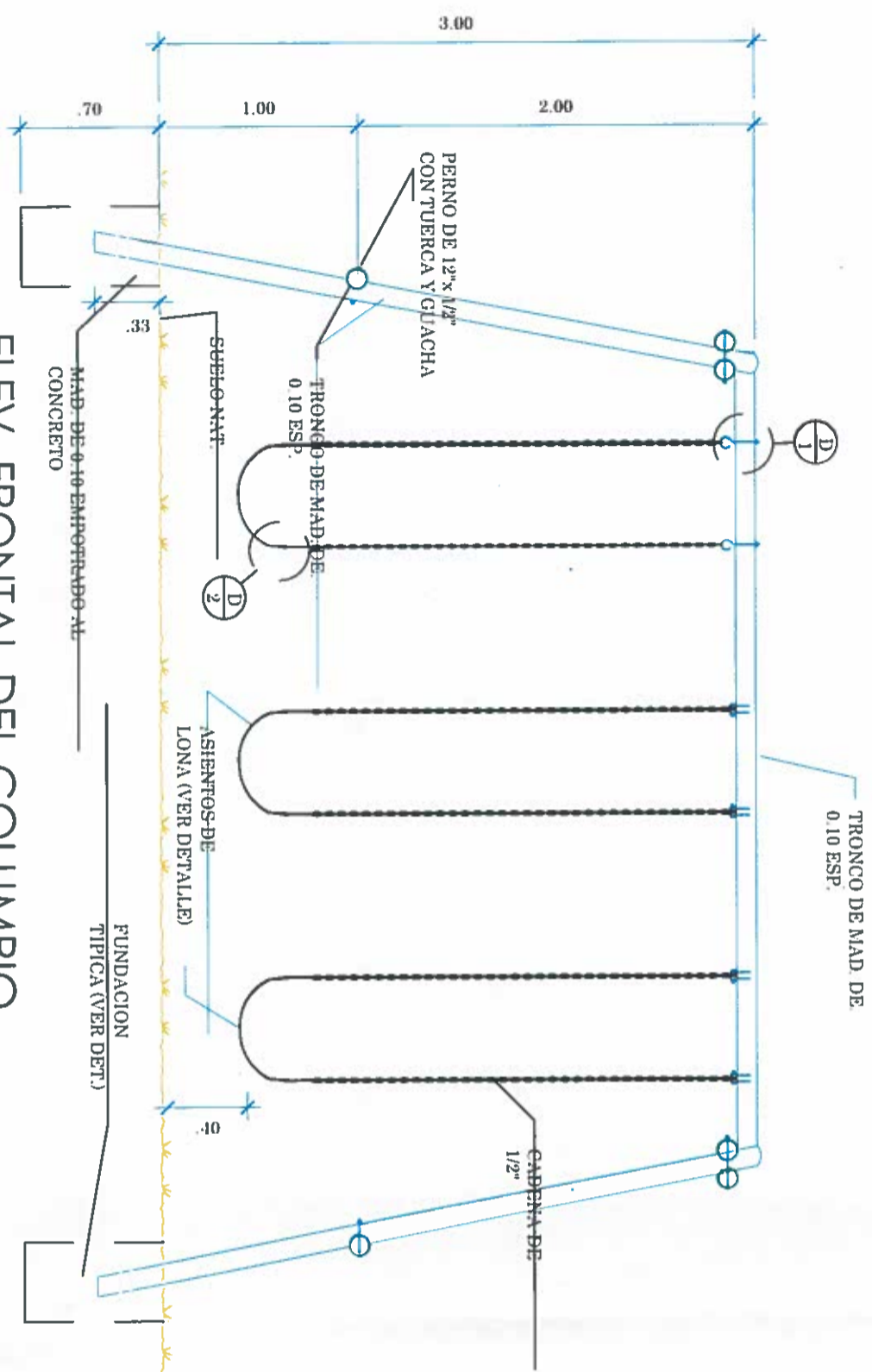


REPÚBLICA DE PANAMÁ

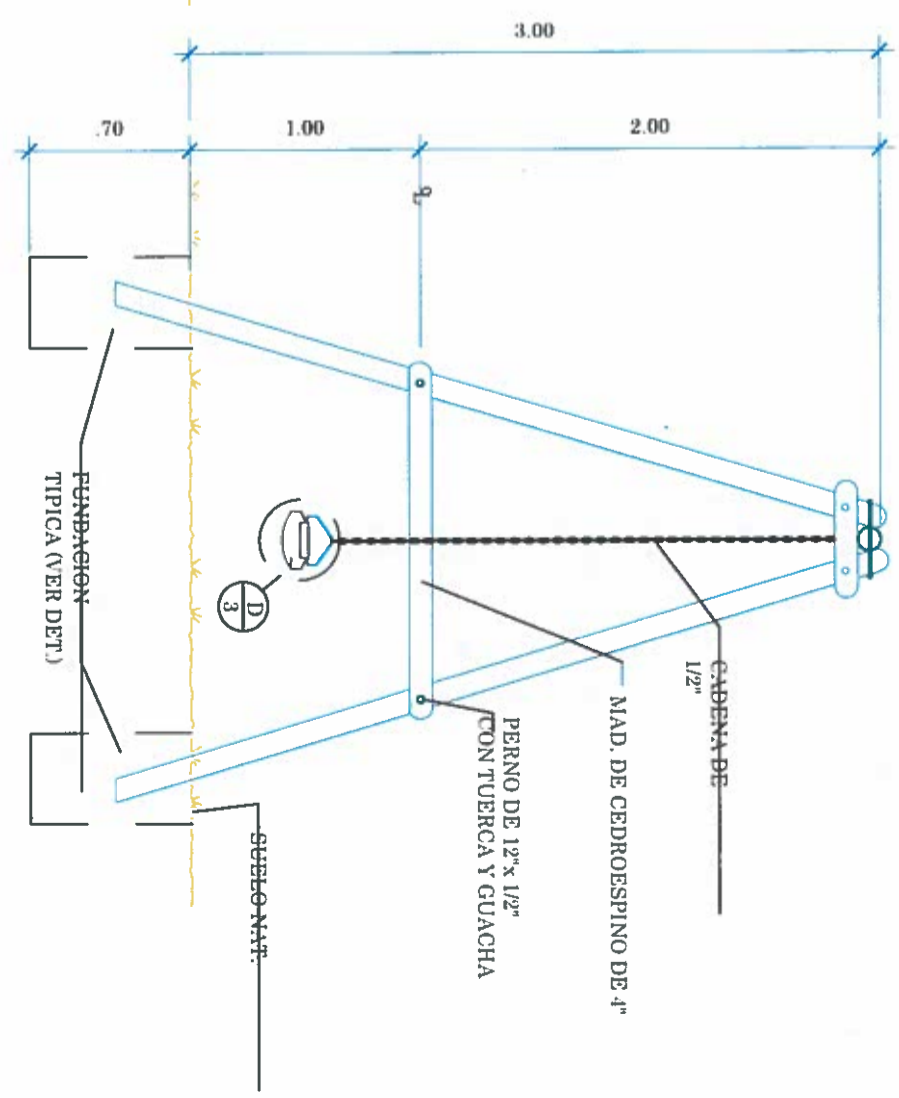
GOBIERNO NACIONAL

DISENÑO:
 DIBUJO:
 CALCULO:
 REVISION:
 ESCALA:

CODIGO:
 FECHA:
 HOJA DE
 MODIFICACION
 FECHA



ELEV. FRONTAL DEL COLUMNPIO
 ESCALA 1/40



ELEV. LAT. DEL COLUMNPIO
 ESCALA 1/40

NICASIO SAENZ GARCIA
 INGENIERO CIVIL
 Lic. N° 95-006-080
 Ministerio de la Presidencia
 Dirección de Asistencia Social

FIEL COPIA DE FIRMA Y SELLO DEL ORIGINAL
 QUE REPOSA EN NUESTROS ARCHIVOS.

ING. NICASIO SAENZ
 SECCION DE EVALUACION - PLANOS Y ESPECIFICACION

DIRECCION DE ASISTENCIA SOCIAL

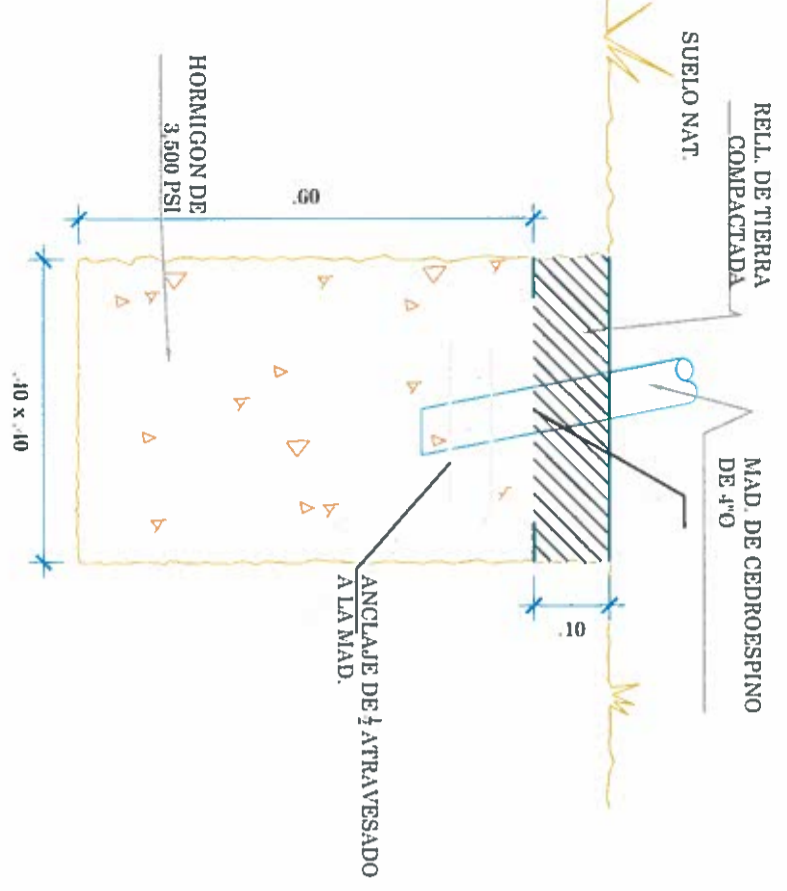
PROYECTO N° :

NOMBRE DE PROYECTO:

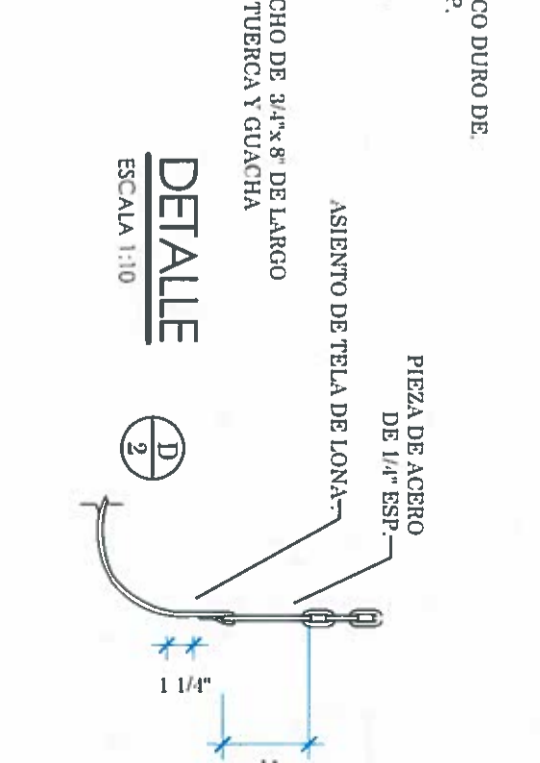
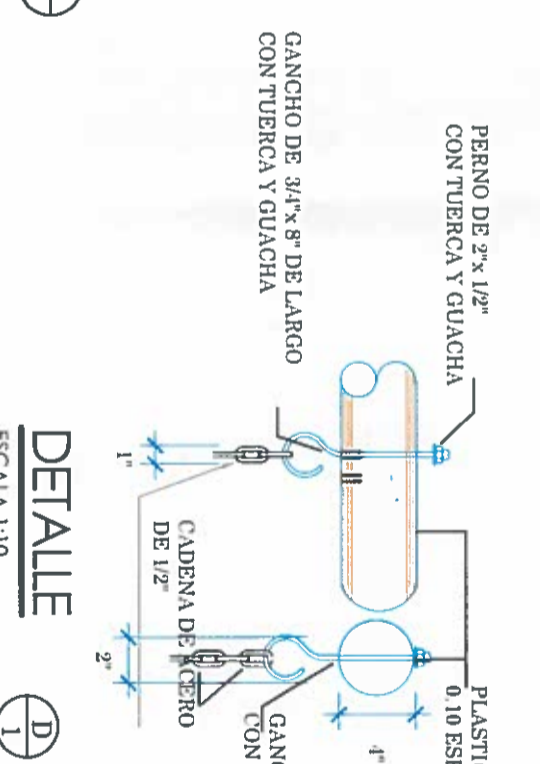
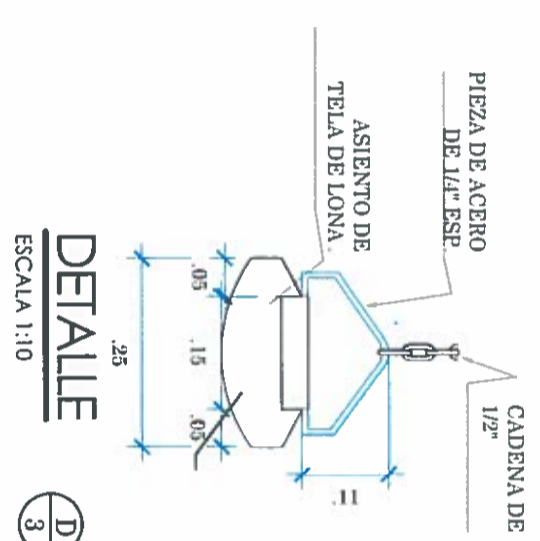
DISENO:
DIBUJO:
CALCULO:
REVISION:
ESCALA:



REPÚBLICA DE PANAMÁ
 GOBIERNO NACIONAL



FUND. TIPICA DE COLUMPIO
ESCALA 1:10



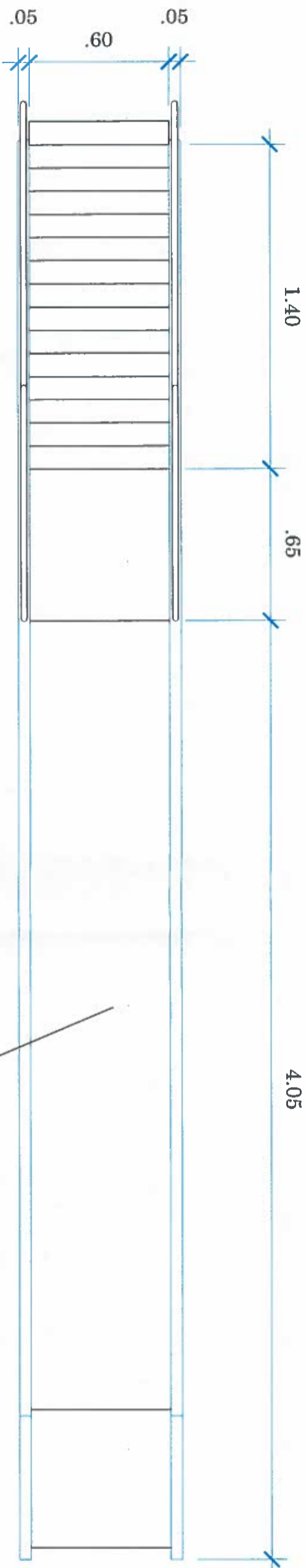
NICASIO SAENZ GARCIA
INGENIERO CIVIL
Lic. N° 95-006-080
Ministerio de la Presidencia
Dirección de Asistencia Social

FIEL COPIA DE FIRMA Y SELLO DEL ORIGINAL
QUE REPOSA EN NUESTROS ARCHIVOS.


REPÚBLICA DE PANAMÁ
 GOBIERNO NACIONAL

DIRECCION DE ASISTENCIA SOCIAL	
PROYECTO N° :	
NOMBRE DE PROYECTO:	
DISEÑO:	CODIGO:
DIBUJO:	FECHA:
CALCULO:	HOJA DE:
REVISION:	MODIFICACION:
ESCALA:	FECHA:

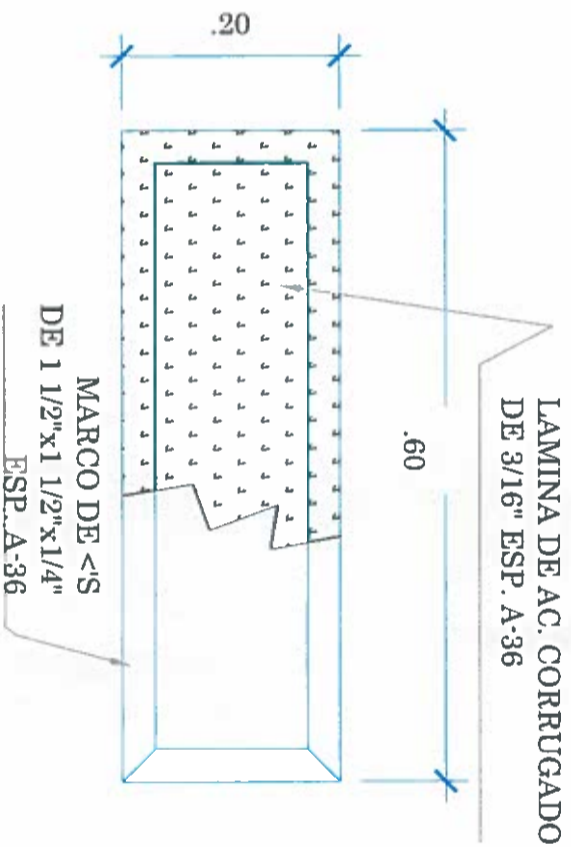
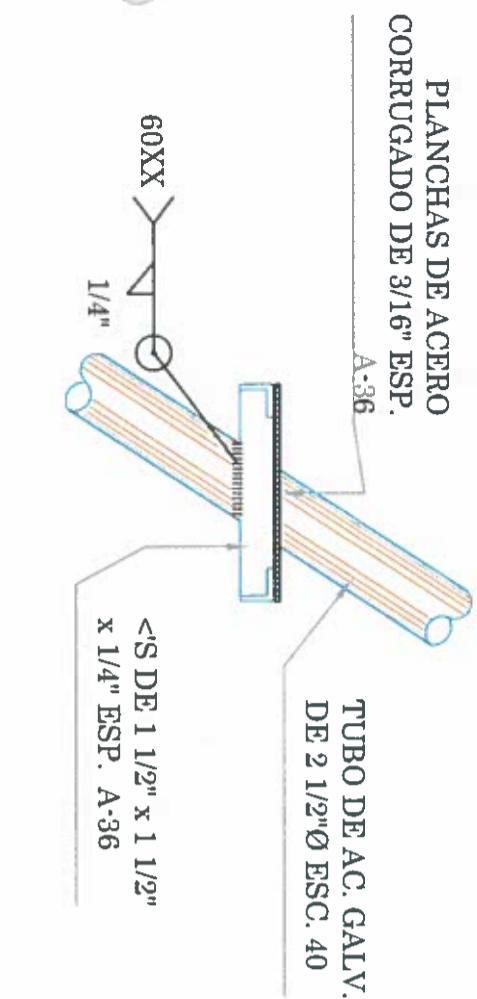
ING. NICASIO SAENZ
 SECCION DE EVALUACION - PLANOS Y ESPECIFICACION



PLANTA DE TOBOGAN

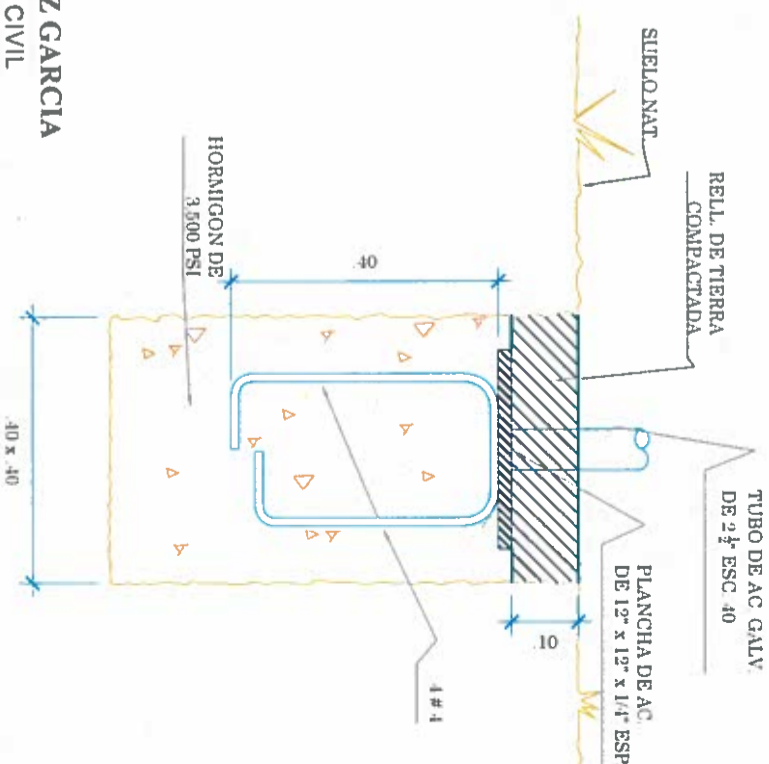
ESCALA 1/33 1/3

DESILIZADOR DE LAMINAS DE AC. INOXIDABLE



NICASIO SAENZ GARCIA
INGENIERO CIVIL

Lic. N° 95-006-080
Ministerio de la Presidencia
Dirección de Asistencia Social



FUND. TIPICA DE TOBOGAN

ESCALA 1:10

DETALLE

ESCALA 1:10



DIRECCION DE ASISTENCIA SOCIAL

PROYECTO N° :

REPÚBLICA DE PANAMÁ

GOBIERNO NACIONAL



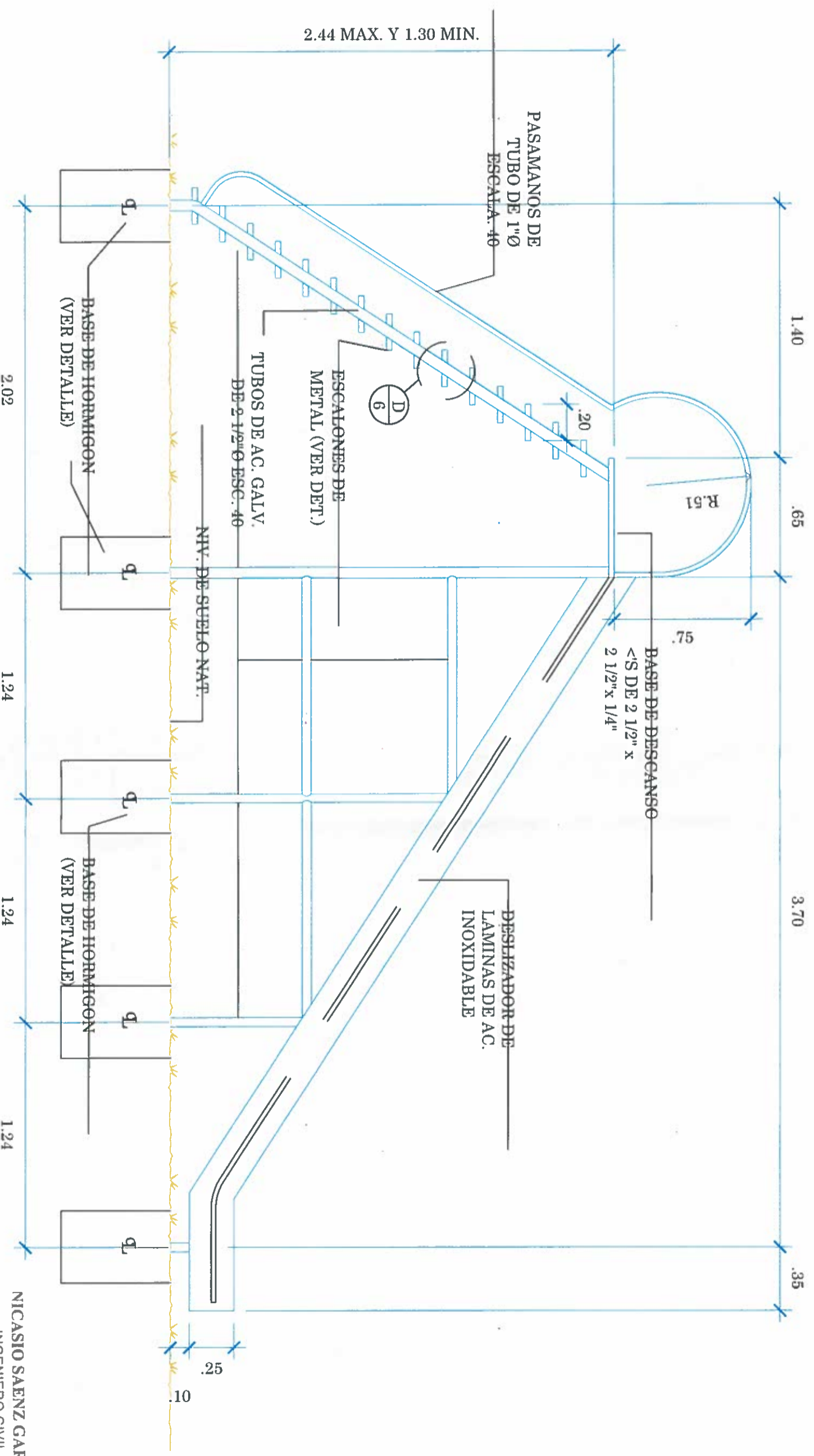
DISEÑO:
DIBUJO:
CALCULO:
REVISION:
ESCALA:

NOMBRE DE PROYECTO:

FIEL COPIA DE FIRMA Y SELLO DEL ORIGINAL QUE REPOSA EN NUESTROS ARCHIVOS.

SECCION DE EVALUACION - PLANOS Y ESPECIFICACION

ING. NICASIO SAENZ



NICASIO SAENZ GARCIA
 INGENIERO CIVIL
 Lic. N° 95-006-080
 Ministerio de la Presidencia
 Dirección de Asistencia Social

ELEV. LAT. DE TOBOGAN
 ESCALA 1/33 1/3

DIRECCION DE ASISTENCIA SOCIAL

PROYECTO N° :

NOMBRE DE PROYECTO:

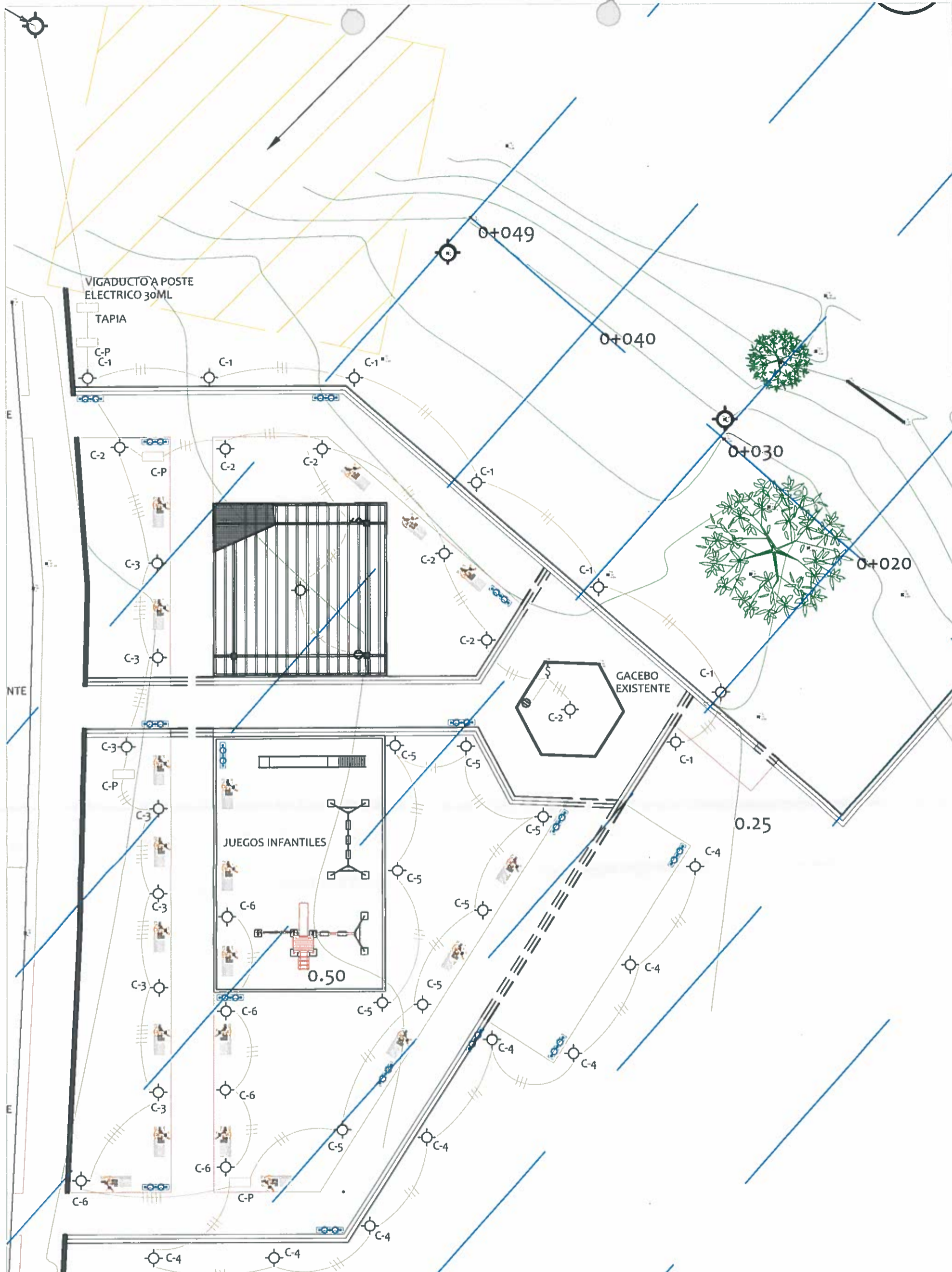


REPÚBLICA DE PANAMÁ
 GOBIERNO NACIONAL

DISEÑO:	CODIGO:
DIBUJO:	FECHA:
CALCULO:	HORA DE:
REVISION:	MODIFICACION:
ESCALA:	FECHA:

FIEL COPIA DE FIRMA Y SELLO DEL ORIGINAL QUE REPOSA EN NUESTROS ARCHIVOS.

ING. NICASIO SAENZ
 SECCION DE EVALUACION - PLANOS Y ESPECIFICACION



SISTEMA DE ELECTRICIDAD
PARQUE VECINAL

ESCALA: 1:200

NICASIO SAENZ GARCIA
 INGENIERO CIVIL
 Lic. N° 95-006-080
 Ministerio de la Presidencia
 Dirección de Asistencia Social

REPÚBLICA DE PANAMÁ



DIRECCION DE ASISTENCIA SOCIAL

DISEÑO:	PROYECTO N° :	CODIGO:
DIBUJO:	NOMBRE DE PROYECTO:	FECHA:
CALCULO:		HOJA DE:
REVISION:		MODIFICACION:

FIEL COPIA DE FIRMA Y SELLO DEL ORIGINAL
 QUE REPOSA EN NUESTROS ARCHIVOS

(Handwritten signature)
 NICASIO SAENZ GARCIA

6-1180
 Pe: 190

RESUMEN GENERAL DE CARGA

KVA DE DISEÑO	10.0	KVA
KVA DEMANDADOS	4.10	KVA
FACTOR DE DEMANDA	0.80	
KVA DEMANDADOS X 1.25%	5.10	KVA
AMPERIOS DEMANDADOS X 1.25%	23.3	AMP
PROTECCION PRINCIPAL	60	AMP. -2P
CONDUCTOR Y TUBERIA DE ALIMENTACION	3C #6 THW C.U, 1T -1-1/2" Ø	
CONDUCTOR Y TUBERIA A TIERRA	1C-#8 AWG C.U DESNUDO TUB 1/4"	
SISTEMA NUEVO A SOLICITAR	120/240 MONOFASICO, 3 HILOS, 60HZ	

NICASIO SAENZ GARCIA
INGENIERO CIVIL
Lic. N° 95-006-08/05
Ministerio de la Presidencia
Dirección de Asistencia Superior

TABLERO=TD PROYECTO: PARQUE FINCA 60 N° DE CIRCUITO = 8

VOLTAJE DE SERVICIOS = 1 FASE: 3 HILOS, 120/240 VOLTS, 60HZ MONTAJE = AEREO/SUBTERRANEO

CAPACIDAD DE BARRA = 125AMP CAPACIDAD DE INTERRUPTIVA = 10 KVA UBICACION = TD

OBSERVACIONES	PROTECCION		Φ	3X32 2X32	VOLT. AMPS	No Circ.	FASES		No Circ.	VOLT. AMPS		2X32 3X32	GFCI	4X20	PROTECCION		OBSERVACIONES
	AMPS	POLOS					A	B		A	B				POLOS	AMPS	
FARO DE LUZ BLANCA 100 W	20	1			700	1	+	-	2	620	2				1	20	FARO DE LUZ BLANCA 100 W
FARO LUZ BLANCA 100 W	20	1			700	3	+	+	4	800	5				1	20	FARO DE LUZ BLANCA 100 W
FARO DE LUZ BLANCA 100 W	20	1			800	5	+	-	6	500	5				1	20	FARO DE LUZ BLANCA 100 W
						7	+	+	8								LIBRE
						9	+	-	10								
					1,500	700				620	1,300						
					TOTAL FASE A				TOTAL FASE B								
					2,120				2,000								
					TOTAL VOLTIOS AMPERIOS				TOTAL VOLTIOS AMPERIOS								
					4,120 VA				4,120 VA								

INTERRUPTOR PRINCIPAL = 60 AMP/2POLOS
 TAMBIÑO DE ALIMENTADOR:
 3 -1/C # 6 THW, 1-1/C # 8 AWG DESNUDO TUBERIA DE . DE 1 1/2" PVC
 CARGA DE DEMANDA: 4.1 KVA
 FACTOR DE DEMANDA: 0.8

DIRECCION DE ASISTENCIA SOCIAL

PROYECTO N° :

NOMBRE DE PROYECTO:

FIEL COPIA DE FIRMA Y SELLO DEL ORIGINAL
QUE REPOSA EN NUESTROS ARCHIVOS.

SECCION DE EVALUACION - PLANOS Y ESPECIFICACIONES
ING. NICASIO SAENZ

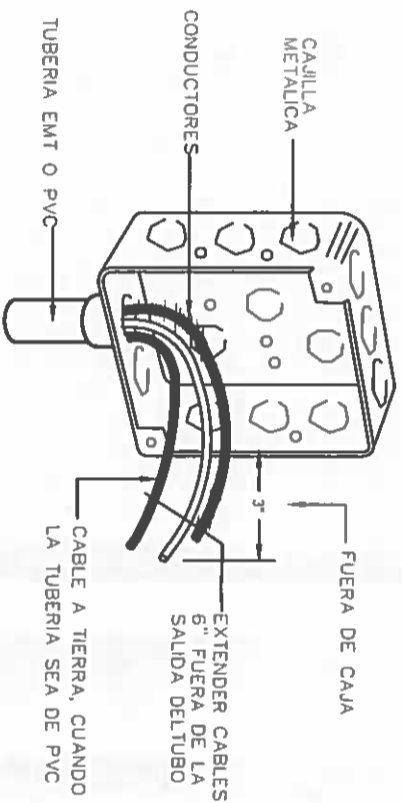
REPÚBLICA DE PANAMÁ
GOBIERNO NACIONAL

DISEÑO:
DIBUJO:
CALCULO:
REVISION:
ESCALA:

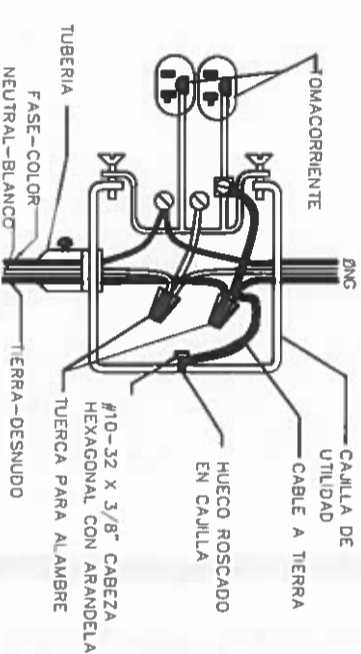
CODIGO:
FECHA:
HOJA DE:
MODIFICACION:
FECHA:

NOTAS GENERALES DE ELECTRICIDAD

- 1- LA INSTALACION ELECTRICA DEBERA AJUSTARSE A LOS REGLAMENTOS VIGENTES DEL MUNICIPIO, ORIGINA DE SEGURIDAD DEL CUERPO DE BOMBEROS Y EL CODIGO ELECTRICO VIGENTE NEC (VERSION DE 1999).
- 2- CUALQUIER CAMBIO EN LA OBRA, DISEÑO, CALCULO ELECTRICO, REUBICACION DE ELEMENTOS O ELIMINACION DE SISTEMAS ELECTRICOS EXISTENTES, SERA PREVIAMENTE CONSULTADO POR ESCRITO A LA DIRECCION NACIONAL DE INGENIERIA Y ARQUITECTURA, DE NO HACERSE SE EXAMINARA DE TODA RESPONSABILIDAD AL MEDIDA EN EL DISEÑO.
- 3- TODOS LOS ACCESORIOS ELECTRICOS DE PROTECCION COMO PANELES DE DISTRIBUCION, INTERRUPTORES TERMOMAGNETICOS O MANUALES, CALAS DE MEDIDORES, BREAKERS Y FUSIBLES DEBERAN SER DE MANUFACTURA AMERICANA O SIMILAR EN CALIDAD Y PRECIO.
- 4- TODOS LOS TABLEROS DE CIRCUITOS SERAN DE TIPO INTERIOR Y MONTAJE EMBUTIDOS SI NO SE INDICA LO CONTRARIO.
- 5- NO SE PERMITIRA EL USO DE MAS DE DOS TUBERIAS ENTRANDO A UNA CAJILLA DE UTILIDAD.
- 6- TODO DISPOSITIVO, CALA, CONECTOR, TABLERO DE CIRCUITOS, INTERRUPTOR PRINCIPAL, TABLERO DE DISTRIBUCION, ETC. UBICADO AL EXTERIOR DE EL EDIFICIO SERA APROBADO CONTRA INTemperie NEMA 3R O IP 55.
- 7- TODAS LAS LUMINARIAS 2'X4' INSTALADAS EN EL CIELO RASO SERAN CONECTADAS A UNA CALA INDEPENDIENTE ESTRICTAMENTE CON TUBERIA FLEXIBLE.
- 8- EL CALIBRE DEL CABLE QUE SE UTILIZARA EN LA DISTRIBUCION INTERNA NO PODRA SER MENOR AL N12 THHN.
- 9- LOS ALAMBRES QUE NO SE MARQUEN EN LA PLANTA DE ELECTRICIDAD SERAN N12 THHN EN TUBERIAS DE 10- SE USARA TUBERIA TIPO PVC Y DEBERA INTRODUCIRSE UN ALAMBRE PARA LA CONTINUIDAD DE TIERRA CALIBRE N12 AWG DESNUDO Y DEBERA CUMPLIRSE CON EL ARTICULO 250 DE LA I.T.I.
- 11- TODOS LOS TOMACORRIENTES SERAN POLARIZADOS Y DEBERA SER CONECTADOS AL ALAMBRE DE TIERRA. TODAS LAS CAJILLAS UTILIZADAS EN LA INSTALACION SERA DEL TIPO METALICA Y PINTADAS CONTRA LA CORROSION CON PINTURA MINIO RODO.
- 13- LOS TABLEROS DE DISTRIBUCION Y DE CIRCUITOS DEBERAN TENER UNA REGLETA PARA NEUTRAL Y OTRA PARA LOS CABLES DESNUDOS INDEPENDIENTES, SE DEBERAN ELIMINAR LOS PUNTES HECHOS DE FABRICA, SOLO SE PERMITIRA LA UNION DEL CABLE DESNUDO Y EL CABLE NEUTRAL EN EL TERMINAL DE NEUTRO DEL INTERRUPTOR PRINCIPAL.
- 14- PARA LA UNION O EMPALME DE CABLES N12 Y N10 AWG SE USARAN CONECTORES TIPO "WIRE NUTS", PARA ESTOS CALIBRES NO SERA PERMITIDO EL USO DE EMPALMES ENTORCHADOS (TIPO "RABO DE RATON" O CUALQUIER OTRO TIPO) CUBIERTOS DE GOMA AISLANTE.
- 15- TODOS LOS TABLEROS DE DISTRIBUCION O DE CIRCUITOS DEBERAN LLEVAR UN DIRECTORIO O LISTADO CLARAMENTE VISIBLE QUE INDIQUE LOS CIRCUITOS RAMALES.
- 16- SE UTILIZARA CONDUCTORES DE ALUMINIO (AL) O COBRE (CU) DONDE SEA REQUERIDO.
- 17- EL AISLAMIENTO PARA TODOS LOS CONDUCTORES DE COBRE SERA THHN Y PARA LOS DE ALUMINIO DEBERA CUMPLIR CON LA NORMA AA 8030 Y SERA XHHW-2 APROBADO POR LA "UL".
- 18- SE DEBERA COLOCAR PENETRAX EN LOS FILAMENTOS DE LOS ALIMENTADORES PARA EVITAR EL MOHO QUE SE CREA POR EL AMBIENTE, EL CUAL PRODUCIRA UN FALSO CONTACTO EN LOS TERMINALES.
- 19- PARA EL MANTENIMIENTO SE REQUIERE QUE TODOS LOS ALIMENTADORES DE LOS TABLEROS SE AJUSTEN O TORQUEN CADA 6 MESES PARA EVITAR FALSO CONTACTO EN LOS CONDUCTORES.
E DEBE CORTAR LA PARED PARA EMBUJIR LA TUBERIA BAJO LA LUMINARIA AL INTERRUPTOR, DE TOMA CUMBIENTE A TOMA CORRIENTE, ETC.
- 21- SE INCLUIRA RESANAR, REPELLAR Y PINTAR TODAS LAS ESTRUCTURAS AFECTADAS (PISOS, PAREDES, ETC.) EN EL AREA A REPARAR ASI COMO EN AQUELLAS QUE SUFRAN DAÑOS DURANTE LA EJECUCION DEL TRABAJO.
- 22- SE DEBERA SOMETER A LA INSPECCION PARA SU APROBACION MUESTRAS O CATALOGOS DE TODOS LOS EQUIPOS ELECTRICOS Y AIRE ACONDICIONADO SELECCIONADOS ANTES DE SER INSTALADOS.
- 23- LA CODIFICACION DE COLORES QUE DEBERA SEGUIR LA INSTALACION DE LOS CONDUCTORES ELECTRICOS, SERA DE LA SIGUIENTE FORMA: LINEAS CALIENTES, FASE A (NEGRO), FASE B (ROJO), FASE C (AZUL), NEUTRAL (BLANCO), TIERRA (DESNUDO O VERDE), REGRESOS (AMARILLO O ANARANJADO).
- 24- EL SISTEMA ELECTRICO SERA BALANCEADO DENTRO DE UN RANGO DE MENOS DEL 10% DE LA CORRIENTE ENTRE FASES.
- 25- TODO MATERIAL REMOVIDO Y QUE A JUICIO DEL INSPECTOR ESTE EN BUENAS CONDICIONES, SERA DEPOSITADO EN UN SITIO SEGURO Y PUESTO A DISPOSICION DE LA REGIONAL DE MANTENIMIENTO DEL AREA. EL MATERIAL DE DESHECHO DEBERA SER RETIRADO DE LOS PREDIOS DE LA ESCUELA Y DEPOSITADO EN SITIOS APROBADOS POR LAS AUTORIDADES MUNICIPALES Y/O EL DIMA A COSTO DEL CONTRATISTA.



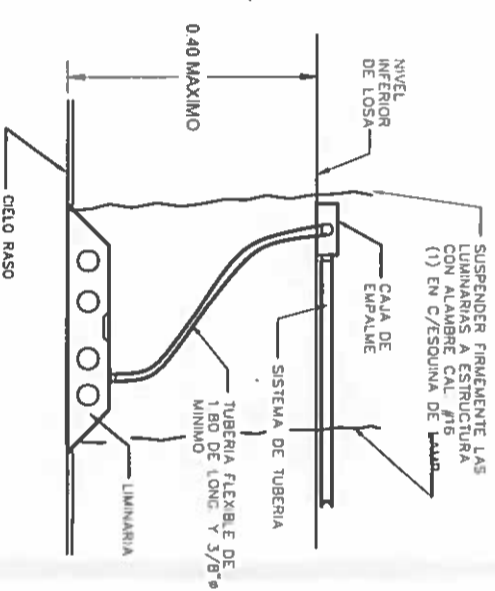
DETALLE DE CAJILLA DE UTILIDAD SIN ESCALA



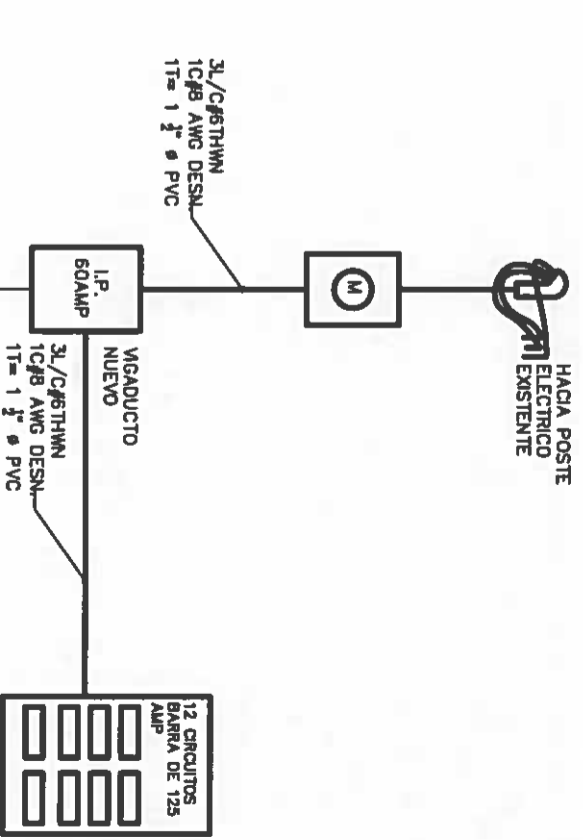
ESQUEMATICO TIPICO

DE CONEXION A TIERRA EN CAJAS DE TOMACORRIENTES SIN ESCALA

- NOTAS
1. REFERIRSE A LAS ESPECIFICACIONES.
 2. EL CONDUCTOR NEUTRAL COMO EL DE TIERRA DEBERAN SER CONTINUOS DE MANERA QUE SI EL DISPOSITIVO ES REMOVIDO, NO AFECTARA LA CONTINUIDAD DE LOS CONDUCTORES.



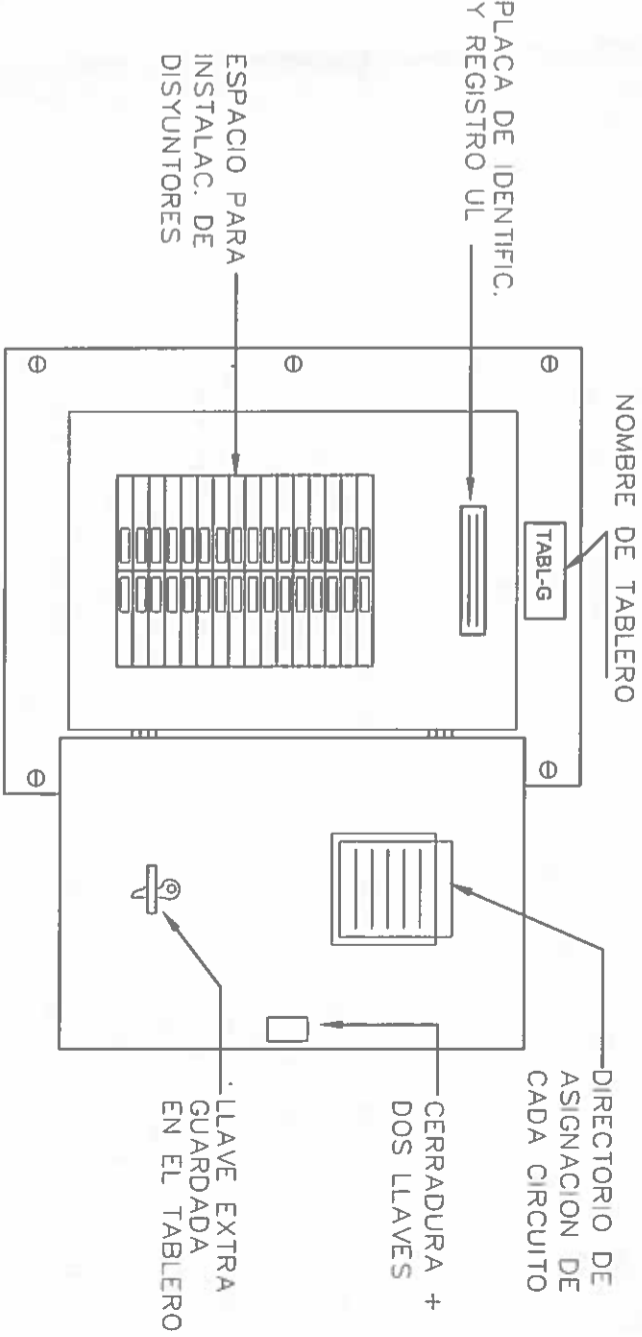
DET. DE INSTALACION DE LUMINARIA SIN ESCALA



1-1/2" #8 AWG DESNUDO
VT 3/8" X 8"
POZO DE INSPECCION DE 8" X 8" X 6" DE PROFUNDIDAD CON TAPA REMOVIBLE

DIAGRAMA UNILINAR SIN ESCALA

NICASIO SAENZ GARCIA
INGENIERO CIVIL
Lic. N° 95-006-EP
Ministerio de la Presidencia
Dirección de Asistencia Social



VISTAL FRONTAL DEL TABLERO ELECTRICO SIN ESCALA

DIRECCION DE ASISTENCIA SOCIAL

PROYECTO N° :

NOMBRE DE PROYECTO:



REPÚBLICA DE PANAMÁ

GOBIERNO NACIONAL

DISEÑO:	ESCALA
DIBUJO:	REVISIÓN:
CALCULO:	ESCALA

DIRECCION DE ASISTENCIA SOCIAL	
PROYECTO N° :	
NOMBRE DE PROYECTO:	

CODIGO:	FECHA:
FECHA:	HOLA DE MODIFICACION:
FECHA:	FECHA:

FIEL COPIA DE FIRMA Y SELLO DEL ORIGINAL QUE REPOSA EN NUESTROS ARCHIVOS.

ING. NICASIO SAENZ

SECCION DE EVALUACION - PLANOS Y ESPECIFICACIONES