



REPÚBLICA DE PANAMÁ
— GOBIERNO NACIONAL —

PROYECTO No. 61156

NOMBRE	"MEJORAS AL CENTRO DEPORTIVO DE EL CHARCON"
	CORREGIMIENTO DE JUAN DIAZ, - DISTRITO DE PANAMA - PROVINCIA DE PANAMA

AÑO - 2020

INDICE DE EXPEDIENTE		
EVALUACION		PAGINA
INDICE		PE - 290
PORTADA		PE - 289
ALCANCE DE TRABAJO (TERMINOS DE REFERENCIA)		PE - 288 @ PE - 278
PLANOS Y DETALLES		PE - 277 @ PE - 228
ESPECIFICACIONES TECNICAS GENERALES		PE -227 @ PE - 97
ESPECIFICACIONES TÉCNICAS AMBIENTALES		PE - 96 @ PE - 72
INFORMES DE EVALUACION Y MODELO DE PROPUESTA		PE - 71 @ PE - 66
ANEXOS (FOTOS, OTROS DOCUMENTOS COMPLEMENTARIOS, ETC.)		PE - 65 @ PE - 49
CD - DIGITALIZADO		en sobre
TOTAL		242
S. EVALUACION		ING. TORRES
DOCUMENTOS ADMINISTRATIVOS		
1. PORTADA		PE - 48
2. FICHA DE APROBACION		PE - 47
3. FORMULARIO DE SOLICITUD DE ASIGNACION PRESUPUESTARIA		PE - 46
4. SOLICITUD DE VISTO BUENO (DIRECCION EJECUTIVA)		PE - 45
5. PLAN DE PROPUESTA CON COSTOS		en sobre
TOTAL		4 paginas
S. EVALUACION		ING. TORRES
FORMULACION		
1. SOLICITUD		PE - 02 @ PE - 01
2. FICHA F1		PE - 03
3. FICHA F2/F3		PE - 05 @ PE - 04
4. Vo.Bo. DE COORDINACION		
5. FICHA F4		
6. FOTOS		PE - 11 @ PE - 06
7. ALCANCE DE TRABAJO		PE - 13 @ PE - 12
8. PRUEBA DE LABORATORIO (Bacteriologica - Fisicoquimica)		
9. CERTIFICACION DE FUENTE (Minsa)		
10. CERTIFICACION DE TERRENOS (Tenencia-Acueductos, Vialidad)		
11. SOSTENIBILIDAD (EDUC. SALUD, ANAM, MIDA, MOP)		
12. PLANOS/ CROQUIS		PE - 29 @ PE - 14
13. SECCIONES DE TERRENOS Y PERFILES (Acueducto-Vialidad)		
14. FICHA F4/F5		PE - 32 @ PE - 30
15. FICHA DE AGUA POTABLE		
16. FICHA AMBIENTAL		PE - 38 @ PE - 33
17. REPORTE AMBIENTAL		PE - 40 @ PE - 39
18. LOCALIZACION REGIONAL		
19. DIAGRAMA DE ACCESIBILIDAD		PE-41
20. MAPA		PE-42
21. HOJA RESUMEN		PE-43
22. PORTADA		PE - 44
TOTAL		PAGINAS 44
S. FORMULACION		ING. MUÑOZ



REPÚBLICA DE PANAMÁ

— GOBIERNO NACIONAL —

**PRESIDENCIA DE LA REPÚBLICA
DIRECCION DE ASISTENCIA SOCIAL
DEPARTAMENTO DE FORMULACION Y EVALUACION**

PROYECTO N° 61156

**“MEJORAS AL CENTRO DEPORTIVO DE
EL CHARCON”**

**COMUNIDAD DE EL CRISOL
CORREGIMIENTO DE JUAN DIAZ
DISTRITO DE PANAMA
PROVINCIA DE PANAMA**

2020



REPÚBLICA DE PANAMÁ
— GOBIERNO NACIONAL —

**EVALUACION DEL
PROYECTO**



REPÚBLICA DE PANAMÁ
— GOBIERNO NACIONAL —

ALCANCE DEL PROYECTO



REPÚBLICA DE PANAMÁ

— GOBIERNO NACIONAL —

ALCANCE DE TRABAJO

PROYECTO No. 61156

“MEJORAS AL CENTRO DEPORTIVO DE EL CHARCON”

**CORREGIMIENTO DE JUAN DIAZ/DISTRITO DE PANAMA /PROVINCIA DE
PANAMA**

OBJETIVO GENERALES

El Proyecto consiste en la **Mejoras al Centro Deportivo de El Charcon**, Corregimiento de Juan Díaz, Distrito de Panamá, Provincia de Panamá.

ALCANCE DE TRABAJO

Los trabajos comprenden fundamentalmente los siguientes aspectos:

1. Actividades Preliminar

- 1.1. Letrero Tipo I (DAS) (1.20 x 2.40), Metal.
- 1.2. Placa de Marmolina 12" x 17", Crema, 1Logo Grav. Azul.
- 1.3. Monolito para la Placa de Marmolina 12" x 17"
- 1.4. Caseta de Construcción de 2.40 x 2.40 m.
- 1.5. Siembra de Arbustos o Arboles de 3' de altura. (en Coordinación entre el Inspector DAS y el Contratista se Establecerá el Lugar de la Siembra)

2. DEMOLICION DE ESTRUCTURAS. (Ver Planos).

- 2.1. El trabajo requerido en esta sección consiste en el suministro de toda la mano de obra, materiales, equipo, herramientas, transporte y otros medios necesarios para llevar a cabo en su totalidad los trabajos de la **Demolición de Estructuras**. Actividades a realizar:
 - 2.1.1. Demolición de Baños Existentes, Incluye: Acarreo al Lugar que Indique el Inspector.

2.1.2. Demolición de Gradería de Concreto, Existente, Incluye: Acarreo al Lugar que Indique el Inspector.

2.1.3. Demolición de Muro Existente, para la Construcción de Canal (Entrada y Salida de Canal) Incluye: Acarreo al Lugar que Indique el Inspector.

3. CONSTRUCCION DE ESTRUCTURAS, CANCHA DE BALONCESTO, EXISTENTE. (Ver Planos).

3.1. El trabajo requerido en esta sección consiste en el suministro de toda la mano de obra, materiales, equipo, herramientas, transporte y otros medios necesarios para llevar a cabo en su totalidad los trabajos de la **Construcción de Estructuras, Cancha de Baloncesto Existente**. Actividades a realizar:

3.1.1. Techo Completo (Lamina Tipo Termo Panel, Carriola 2" x 6", AC. Galv. Cal, 16 Caballete de AC Esmal. Liso Cal 26, Alineadores de 1/2" AC Galv, con Doble Tuerca 5/8", Escuadra 8" x 8" x 1/4", Tensores, Barra de 7/8'. (Reposición del Pavimento de la Cancha donde se Construya las Vigas Sísmicas)

3.1.2. Suministro e Instalación de Pavimento Deportivo Incluye: Sistema de Amortiguamiento, demarcación de Línea.

3.1.3. Equipamiento Deportivo

3.1.3.1 Ned de Voleibol

3.1.3.2 Bolas de Voleibol

3.1.3.3 Balón de Baloncesto

4. CONSTRUCCION DE GRADERIA DE 3.10 X 14.40M. (Ver Planos).

4.1. El trabajo requerido en esta sección consiste en el suministro de toda la mano de obra, materiales, equipo, herramientas, transporte y otros medios necesarios para llevar a cabo en su totalidad los trabajos de la **Construcción de Gradería de 3.10 x 14.40m**. Actividades a realizar:

4.1.1. Suministro e Instalación de WF 10 x 15

4.1.2. Suministro e Instalación de WF 8 x 15.

4.1.3. Plato Acero 3/8" Esp.

4.1.4. Hormigón de 4000Lbs/Pulg2 para Pedestal

4.1.5. Formaletas para Pedestal.

4.1.6. Hormigón de 4000Lbs/Pulg2 para Cimiento.

4.1.7. Suministro e Instalación de Pernos de Anclaje en L (14"16")

4.1.8. Excavación (Material Suave)

4.1.9. Bloque de 6" Relleno C/R.

4.1.10. Bloques de 4" Cemento

4.1.11. Repello de 0.07m

4.1.12. Bloqueo de Concreto.

4.1.13. Hormigón de 4000Lbs/Pulg2 para Losas.

4.1.14. Hormigón de 2000Lbs/Pulg2 para Piso

- 4.1.15. Tubo de 1 ½"
- 4.1.16. Pintura de Gradas.
- 4.1.17. Pintura de Estructura Metálica.
- 4.1.18. Carriola 2" x 6" Cal.16
- 4.1.19. Techo Completo (Lamina Tipo Termo Panel, Carriola 2" x 6", AC. Galv. Cal, 16 Caballete de AC Esmal. Liso Cal 26, Alineadores de 1/2" AC Galv, con Doble Tuerca 5/8"., Escuadra 8" x 8" x ¼", Tensores, Barra de 7/8'.
- 4.1.20. Canal de Desagüe Pluvial de AC Galv. 24, Pletina 1 ¼" x 3/16", completo.
- 4.1.21. Tubo de PVC de 4".

5. CAMPO DE FUTBOL EXISTENTE. (Ver Planos).

5.1. El trabajo requerido en esta sección consiste en el suministro de toda la mano de obra, materiales, equipo, herramientas, transporte y otros medios necesarios para llevar a cabo en su totalidad los trabajos en el **Campo de Futbol Existente**. Actividades a realizar:

- 5.1.1. Cimiento Corrido de 0.30 0.15m Concreto de 3000 Lbs/Pulg2, C/R.
- 5.1.2. Bloqueo Perimetral para área de Futbol Existente, Bloques de 6", C/R.
- 5.1.3. Relleno de Gravilla # 5 Esp.= 0.10m, para Área de Futbol Existente.
- 5.1.4. Demolición de marco de Futbol, Existente, Incluye Acarreo al Lugar que Indique el Inspector.
- 5.1.5. Suministro e Instalación de marco de Portería de Futbol (Tubo Galv. De 3", H= 2.075, A= 3.00m.
- 5.1.6. Equipamiento Deportivo
 - 5.1.6.1 Bola de Futbol
 - 5.1.6.2 Banderín de Futbol
 - 5.1.6.3 Ned de Portería de Futbol

6. CONSTRUCCION DE MODULO DE BAÑOS /VESTIDORES DAMAS /CABALLEROS DE 4.75 X 7.45M (Ver Planos).

6.1. El trabajo requerido en esta sección consiste en el suministro de toda la mano de obra, materiales, equipo, herramientas, transporte y otros medios necesarios para llevar a cabo en su totalidad los trabajos de la **Construcción de Modulo de Baños/ Vestidores Damas /Caballeros de 4.75 x 7.45m**. Actividades a realizar:

- 6.1.1. Limpieza General
- 6.1.2. Replanteo y Demarcación
- 6.1.3. Excavación (Material Suave)
- 6.1.4. Relleno Compacto con material Selecto
- 6.1.5. Cimiento Corrido de 0.30 x 0.15. Concreto de 3000Lbs/Pulg2, C/R.
- 6.1.6. Zapata Aislada (0.75 x 0.75) Concreto 3000Lbs/pulg2 C/R.

- 6.1.7. Columna Concreto 3000Lbs/pulg2 C/R.
- 6.1.8. Piso de Concreto 3000Lbs/pulg2 C/R., Esp.= 0.10 m C/R.
- 6.1.9. Pared de Bloque de 4" Cemento
- 6.1.10. Pared de Bloque de 6" Cemento
- 6.1.11. Columna de Amarre 3000Lbs/Pulg2. C/R
- 6.1.12. Viga de Amarre 3000Lbs/Pulg2. C/R
- 6.1.13. Dintel de Concreto 3000Lbs/Pulg2. C/R
- 6.1.14. Baldosa de 0.30 x 0.30 Antiresbalante, similar a la Existente.
- 6.1.15. Baldosa Antiresbalante para Ducha
- 6.1.16. Repello d Mocheta
- 6.1.17. Repello 1.5cm de Espesor
- 6.1.18. Pintura Vinil (base + 2 Ultimas)
- 6.1.19. Puerta de Madera Machimbrada de Cedro Espino de 1.00 x 2.15m con Marco Integral de Cedro Espino.
- 6.1.20. Ventana de Vidrio Corrediza
- 6.1.21. Verja de Hierro de ½" para Ventana
- 6.1.22. Techo Completo (Acero, Lamina, Carriola 2" x 6", AC. Galv. Cal, 16, Acero Galvanizado Cal 16, Caballete de Acero Esmaltado Cal 24 Liso (12" x 12") Doblado en Fabrica, Fascia, Alineadores de Carriolas de 1/2" con Doble Tuerca, Arandela y Guacha, Geomalla Axial 20- 20, Algunas Secciones del Techo lleva laminas Translucidas (Ver Detalles)
- 6.1.23. Suministro e Instalación de Canal Pluvial de Metal

7. PLOMERIA DEL SANITARIO. (Ver Planos).

7.1. El trabajo requerido en esta sección consiste en el suministro de toda la mano de obra, materiales, equipo, herramientas, transporte y otros medios necesarios para llevar a cabo en su totalidad los trabajos de **Plomería del Sanitario**. Actividades a realizar:

- 7.1.1. Suministro e Instalación de Tubería de 4" PVC, Cal. 40 con Accesorios, Completo.
- 7.1.2. Suministro e Instalación de Tubería de 2" PVC Cal. 40 con Accesorios, Completo.
- 7.1.3. Suministro e Instalación de Tubería de 2" PVC Cal. 26 con Accesorios, Completo.
- 7.1.4. Tubería de agua Potable de ½" PVC, Cal. 40 con Accesorios, Completo.
- 7.1.5. Tubería de Cobre de ½".
- 7.1.6. Salida de Aguas Negras de 2" Ø PVC, Completo.
- 7.1.7. Salida de Aguas Potable de ½" Ø PVC, Completo.
- 7.1.8. Registro 4" PVC.
- 7.1.9. Sumidero de Piso de 22 con Ferretería Completa
- 7.1.10. Suministro e Instalación de Inodoro con Ferretería Completo.
- 7.1.11. Suministro e Instalación de Urinal con Ferretería Completo.

- 7.1.12. Suministro e Instalación de Lavamanos empotrado con Ferretería Completo.
- 7.1.13. Suministro e Instalación de Dispensador de Jabón, Accesorios Completo.
- 7.1.14. Suministro e Instalación de Dispensador de Papel Higiénico, Completo.
- 7.1.15. Suministro e Instalación de Barra de Acero Inoxidable par Discapitados Angular 36".
- 7.1.16. Pegamento de Tubería PVC.

8. SISTEMA DE AGUA POTABLE. (Ver Planos).

8.1. El trabajo requerido en esta sección consiste en el suministro de toda la mano de obra, materiales, equipo, herramientas, transporte y otros medios necesarios para llevar a cabo en su totalidad los trabajos del **Sistema de Agua Potable**. Actividades a realizar:

- 8.1.1. Acometida de Agua Potable de 3/4" Cal. 21 (Conexión Sistema de Agua Potable Existente)
- 8.1.2. Suministro e Instalación de Llave de paso de 3/4" de Bronce con Accesorios, Completo.

9. SISTEMA SANITARIO. (Ver Planos).

9.1. El trabajo requerido en esta sección consiste en el suministro de toda la mano de obra, materiales, equipo, herramientas, transporte y otros medios necesarios para llevar a cabo en su totalidad los trabajos del **Sistema Sanitario**. Actividades a realizar:

- 9.1.1. Suministro e Instalación de Tubería de 4" PVC Cal. 26 Cal. 40 de Aguas Negras con Accesorios completo (hacia Fosa Séptica)
- 9.1.2. Suministro e Instalación de Fosa Séptica de 2,100 Litros.
- 9.1.3. Trampa de Grasa 0.80 x 0.80 m
- 9.1.4. Lecho Percolador 3.00 x 3.00x 1.50m, Incluye C.I
- 9.1.5. Pozo Ciego 2.00x 2.40m, Incluye C.I
- 9.1.6. Cámara de Inspección de 1.00 x 1,00 x 1,00m, con Tapa.

10. DRENAJE PLUVIAL (CONSTRUCCION DE CANAL ABIERTO DE 1.60 X 1.00M). (Ver Planos).

10.1. El trabajo requerido en esta sección consiste en el suministro de toda la mano de obra, materiales, equipo, herramientas, transporte y otros medios necesarios para llevar a cabo en su totalidad los trabajos de **Drenaje Pluvial (Construcción de Canal Abierto de 1.60 x 1.00m)**. Actividades a realizar:

- 10.1.1. Excavación (Material Suave)
- 10.1.2. Construcción de Canal Abierto en "U" Paredes de 6", Relleno C/R # 4 en Cada Hueco C/R # 4 a 0.20 m en A/D.

- 10.1.3. Viga de Amarre de 0.10 x 0.30 m concreto 3000Lbs/Pulg2, C/R (2 # 5 Estribos # 3 a 0.10M)
- 10.1.4. Construcción de Cerca de alambre de Ciclón 6', Cal 9, Tub. H= 1 ½" V= 2", Hiladas de Bloques Completa, Lado Interno.
- 10.1.5. Construcción de Muro de Bloques de 6", Vigas/ Columnas, 2 # 4 Est. # 3 a 0.25m.

11. CONSTRUCCION DE CANAL ABIERTO EN "U" DE 1.00 X 1.00M). (Ver Planos).

11.1. El trabajo requerido en esta sección consiste en el suministro de toda la mano de obra, materiales, equipo, herramientas, transporte y otros medios necesarios para llevar a cabo en su totalidad los trabajos de **Construcción de Canal Abierto en "U" de 1.00 x 1.00m)**. Actividades a realizar:

- 11.1.1. Construcción de Canal Abierto en "U" de 1.00 x 1.00 m Paredes de Bloques de 8", Concreto de 3000Lbs/Pulg2 C/R, C.I. N° 5

12. CONSTRUCCION DE CUNETAS PAVIMENTADAS. (Ver Planos).

12.1. El trabajo requerido en esta sección consiste en el suministro de toda la mano de obra, materiales, equipo, herramientas, transporte y otros medios necesarios para llevar a cabo en su totalidad los trabajos de la **Construcción de Cunetas Pavimentadas**. Actividades a realizar:

- 12.1.1. Construcción de Cunetas Pavimentadas en "V", A= 1.40m, Prof.= 0.35m, Esp.=0.10m Concreto 3000Lbs/Pulg2, Bajando hacia la Cancha, Ambos Lados.

13. CONSTRUCCION DE CANAL ABIERTO DE 2.00 X 1.00M. (Ver Planos).

13.1. El trabajo requerido en esta sección consiste en el suministro de toda la mano de obra, materiales, equipo, herramientas, transporte y otros medios necesarios para llevar a cabo en su totalidad los trabajos de **Construcción de Canal Abierto de 2.00 x 1.00m)**. Actividades a realizar:

- 13.1.1. Excavación (Material Suave)
- 13.1.2. Construcción de Canal Abierto en "U" Paredes de 6", Relleno C/R # 4 en Cada Hueco, C/R # 4 a 0.20 m en A/D.

14. CONSTRUCCION DE MUROS. (Ver Planos).

14.1. El trabajo requerido en esta sección consiste en el suministro de toda la mano de obra, materiales, equipo, herramientas, transporte y otros medios necesarios para llevar a cabo en su totalidad los trabajos de **Construcción de Muros**. Actividades a realizar:

- 14.1.1. Construcción de Muro de Bloques de 6", H=2.00m, Cuatro (4) Columnas de 0.30 x0.30m, concreto de 3000Lbs/Pulg2, C/R (4 # 5, Estribos # 3 a 0.10m)

- 14.1.2. Zapata de 0.60 x 0.60 x 0.20 m Concreto de 3000Lbs/Pulg2, C/R (4 # en A/D a 0.20m)
- 14.1.3. Construcción de Pedestal de 0.30 x 0.30 x 1.60m con 4 # 5, Estribo # 3 a 0.10m.
- 14.1.4. Construcción de Viga de 0.30 x 0.30 x 2.00m, Concreto de 3000Lbs/Pulg2, C/R.

15. CONSTRUCCION DE AREA DE JUEGOS INFANTILES. (Ver Planos).

15.1. El trabajo requerido en esta sección consiste en el suministro de toda la mano de obra, materiales, equipo, herramientas, transporte y otros medios necesarios para llevar a cabo en su totalidad los trabajos del **Construcción de Área de Juegos Infantiles**. Actividades a realizar:

- 15.1.1. Cimiento Corrido, Concreto de 3000Lbs/Pulg2, C/R Área Indicada.
- 15.1.2. Bloques de 4" Rellenos, C/R, Área Indicada.
- 15.1.3. Arena y Sintético para Suelo.
- 15.1.4. Suministro e Instalación de Juego Infantil de 9.50 x 11.00 x 2.50m, Estructura de Acero con Acabado en Pintura Anticorrosiva, Techo con Topes de Plástico, Incluye: Columpio Giratorio, Anillos, Mallas de Escalar, Toboganes, Accesos Escalados Plásticos y Accesos Curvos.

Nota: La Disposición del Parque en el Plano es una Propuesta la Decisión Final de la Ubicación del Parque se Tomará en Mutuo entre el Contratista y el Inspector del DAS.

CONSIDERACIONES AMBIENTALES

16. CONSIDERACIONES AMBIENTALES

- 16.1. Siembra de 10 plántones certificados (Especies autóctonas), deben entregarse a 3 pies de altura.
- 16.2. Entregar al DAS el listado de los plántones certificados y donde han sido sembrados.
- 16.3. Realizar los trabajos de excavación de manera que no queden destapadas las zanjas por más de dos días e impedir así que estas se conviertan en foco de proliferación de vectores.
- 16.4. El ruido no debe exceder de 80 dB
- 16.5. Construcción de desagüe que recoja todas las aguas provenientes de los techos de las nuevas instalaciones.
- 16.6. Controlar los sedimentos que se produzcan en la construcción y evitar arrastre de estos hasta los drenajes.
- 16.7. Coordinar con las autoridades de tránsito el reordenamiento del área para el flujo de vehículos mientras dure la construcción. Incluir una señalización adecuada para indicar sitios de peligro.

- 16.8. Considerar una adecuada área temporal, para la eliminación y colocación de desechos sólidos, líquidos y semi-líquidos de comida.
- 16.9. El contratista debe mantener el equipo de construcción en optimas condiciones.
- 16.10. Revegetar el área que se afecte con la maquinaria, una vez terminado los trabajos de construcción. En la protección se debe considerar el restablecimiento de la capa vegetal a base de plantas gramíneas, herbáceas o trepadoras, que tengan las siguientes características: raíz superficial, tallo corto y follaje denso. Al seleccionar la planta que se utilizara como capa vegetal, es muy importante tomar en cuenta cual es el uso de suelo, en el área contigua; de tal manera que las plantas seleccionadas, no sean consideradas, como plagas o malezas.
- 16.11. Mantener húmedos los materiales que pueden producir polvo (caliche).
- 16.12. El Contratista dotará a su personal, de equipo e implementos de protección personal, para el cuerpo, las extremidades, la cabeza, los ojos, los oídos y el aparato respiratorio. Una dotación mínima debe contener de botas de cuero, overoles, cascos, guantes, protector auditivo y mascarilla.
- 16.13. El contratista debe seleccionar, el lugar de almacenamiento temporal y final de los desechos, este deberá ser aprobado por los inspectores.

CONSIDERACIONES ADMINISTRATIVA

17. **Presentar Cronograma de ejecución** (Al momento de Orden de Proceder)
18. **El Contratista tendrá cinco (5) días calendario** a partir de la orden de proceder para la colocación del letrero del proyecto, según el punto 1 de este Alcance de Trabajo.
19. **El Contratista deberá visitar el sitio de la obra, quince (15) días** antes del acto publico de licitación del proyecto con la finalidad de inspeccionar el sitio de la obra, los datos relativos al proyecto.

CONSIDERACIONES DE IMPUESTOS

20. **El Contratista** deberá incluir en su propuesta, el trámite de aprobación de planos y el pago de los **IMPUESTO MUNICIPALES DE CONSTRUCCION.**
21. **El Contratista** deberá incluir en su propuesta el **ITBMS, TASAS Y GRAVAMENES,** (Solo Será llenado por personas naturales o jurídicas establecidas en la Ley 61 de diciembre 2002); que sean requeridos por **Ley en la República de Panamá.**

NOTAS:

- **Las Especificaciones Técnicas del Pliego de Cargo, son generales,** por lo tanto, el **Contratista** utilizara de las mismas, los conceptos que le competen a su proyecto y contemplado en los planos.
- **El Alcance de Trabajo, es solo un apoyo de carácter informativo de los Planos Básicos o Típicos y las Especificaciones Técnicas.**

ORDEN DE PRIORIDAD

Orden de prioridad, es el siguiente:

DEPARTAMENTO DE FORMULACION Y
EVALUACION DE PROYECTOS

- Planos
- Visita al sitio de la obra

TIEMPO DE ENTREGA: CIENTO VEINTE (120) DIAS CALENDARIO A PARTIR DE LA ORDEN DE PROCEDER.

LA DIRECCION DE ASISTENCIA SOCIAL, no reconocerá ninguna extra, por falta de conocimiento de los alcances de la obra, negligencia u omisión; cometidos por el proponente, al no inspeccionar el sitio de la obra y no verificar los datos relativos al proyecto cotizado, antes o después de esta.

El proponente, debe contemplar el suministro de todos los materiales, herramientas, accesorios, equipo, transporte, mano de obra correspondiente; y cualquier otro detalle renglón o cosa necesaria para la realización completa y cabal de los trabajos descritos en el alcance de la obra.



REPÚBLICA DE PANAMÁ

— GOBIERNO NACIONAL —

PLANOS Y DETALLES

INVERSION B/.00,0000.00
Nombre de la Compañía

PARTIDA PRESUPUESTARIA
0.00.0.0.000.00.00.000

TEXTO DESCRIPTIVO E INFORMACIÓN DE LO QUE SE ESTÁ REALIZANDO EN EL PROYECTO



MINISTERIO DE LA PRESIDENCIA
Dirección de Asistencia Social

NOTA: EL TAMAÑO DE LAS LETRAS QUE DEFINEN EL PROYECTO PODRAN SER AJUSTADAS EN SU ALTURA DEPENDIENDO DE LA LONGITUD DEL NOMBRE DEL PROYECTO Y TOMANDO EN CUENTA EL ESPACIO ASIGNADO PARA TAL FIN DE FORMA TAL QUE SEA LO MAS LEGIBLE POSIBLE

- LOS DATOS DEL LETRERO SON UN EJEMPLO, EL CONTRATISTA DEBERA PLASMAR LOS DATOS CORRESPONDIENTES AL PROYECTO A REALIZAR.

NOTA: ARTE SUJETO A CAMBIO, SE DEBE COORDINAR CON EL DEPARTAMENTO DE FORMULACION Y EVALUACION DE PROYECTOS.

NIVEL DE SUELO NATURAL

NICASIO SAENZ GARCIA
INGENIERO CIVIL
Lic. N° 95-006-080
Ministerio de la Presidencia
Dirección de Asistencia Social

LETRERO TIPO "I"
ESCALA 1:12.5

OBSERVACION:
-LA LAMINA FOSFATADA (CAL.24) SE COLOCARÁ EN UN SOLO LADO DEL LETRERO.
-EL LETRERO SERA TIPO BANER.



DIRECCION DE ASISTENCIA SOCIAL

PROYECTO N°:

NOMBRE DE PROYECTO:

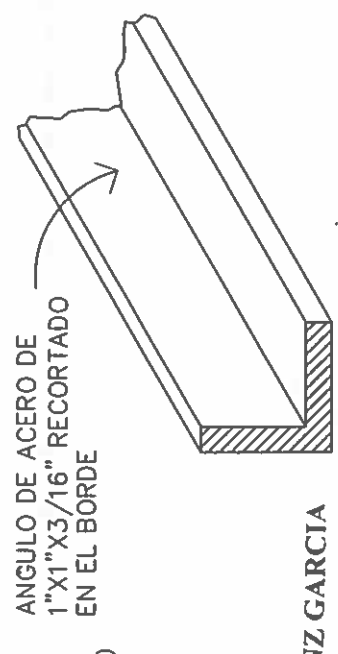
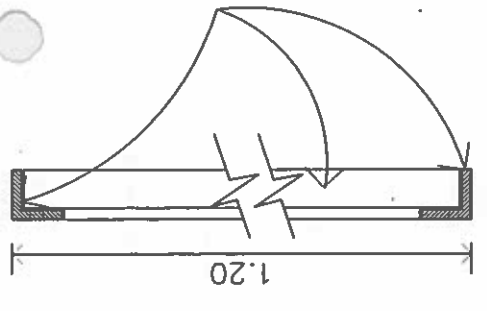
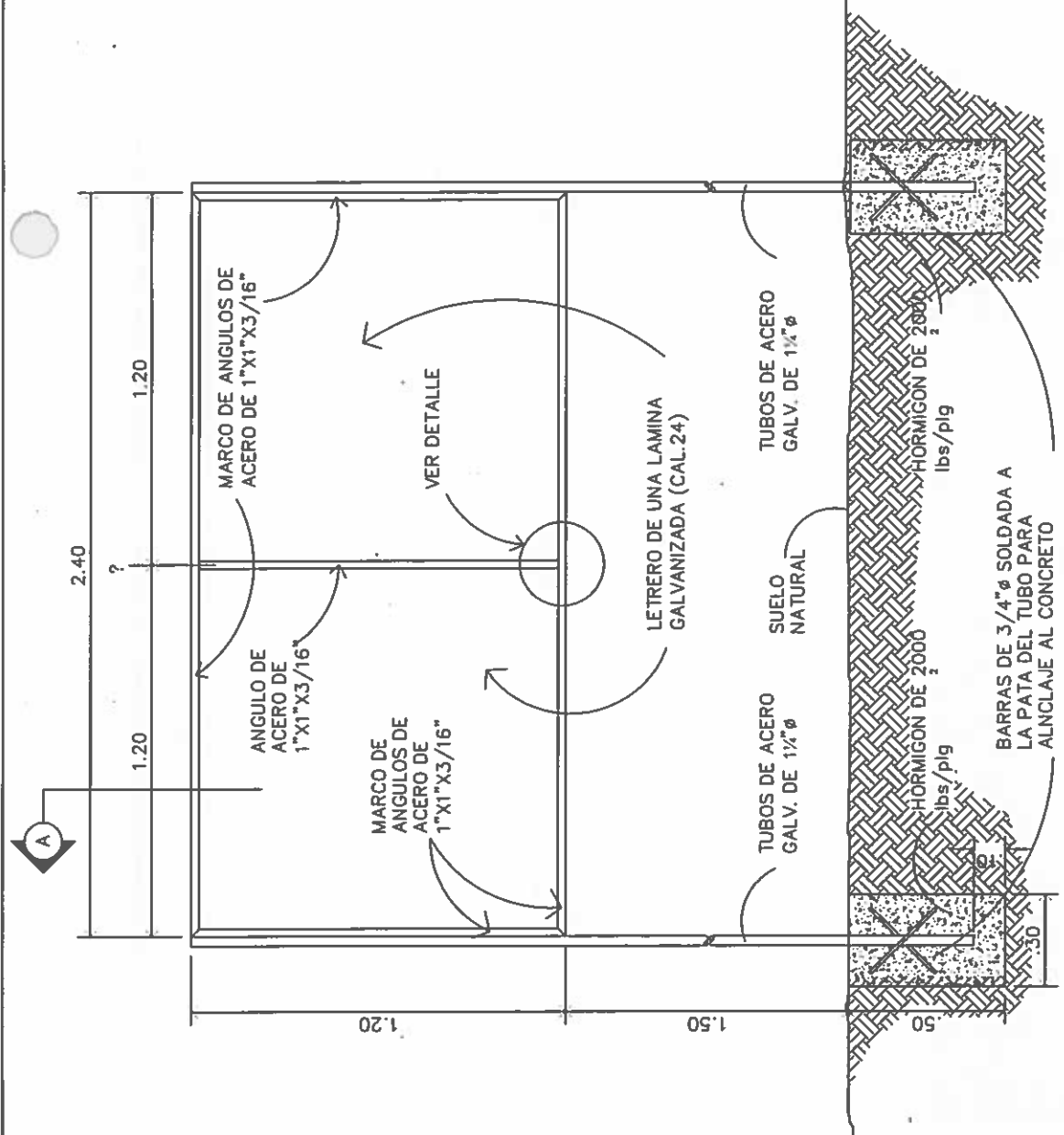
DESARROLLO
DISEÑO
CALCULO
REVISION
EJECUCION

CODIGO
FECHA
FOJA DE
MODIFICACION
FECHA

FIEL COPIA DE FIRMA Y SELLO DEL ORIGINAL QUE REPOSA EN NUESTROS ARCHIVOS

ING. NICASIO SAENZ

SECCION DE EVALUACION - PLANOS Y ESPECIFICACIONES



NICASIO SAENZ GARCIA
 INGENIERO CIVIL
 Lic. N° 95-006-0R/1
 Ministerio de la Presidencia
 Dirección de Asistencia Social

SECCION DEL CORTE.
 SIN ESCALA

DETALLE A-A.
 ESCALA 1:5

DESCRIPCION DE COLORES

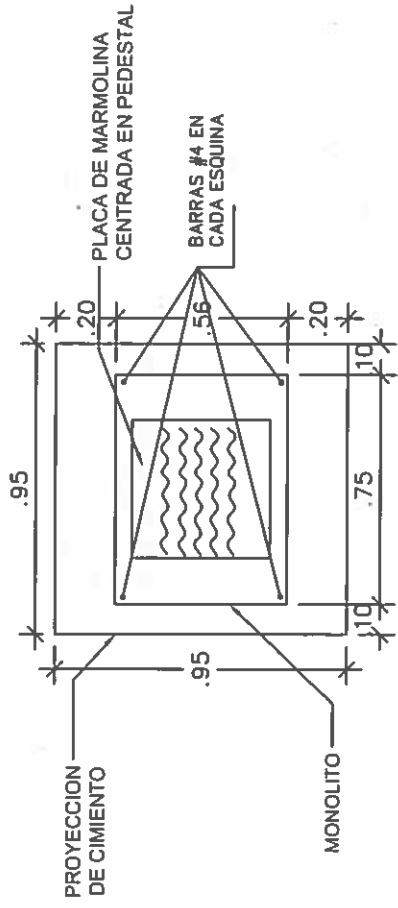
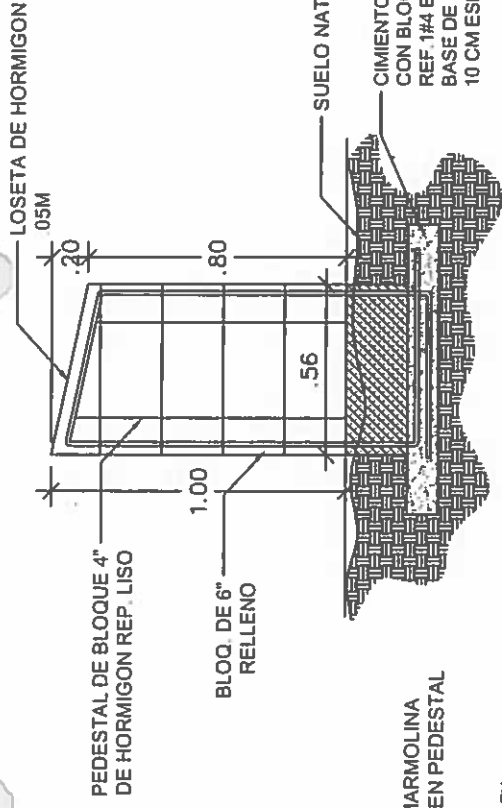
1. LOGO GOBIERNO NACIONAL ----- COLORES REGLAMENTARIOS
2. PROYECTO: ----- NEGRA
3. NOMBRE DE PROYECTO ----- NEGRA
4. COMUNIDAD Y NOMBRE DE LA COMUNIDAD ----- NEGRA
5. BENEFICIARIOS: ----- NEGRA
6. LOGO DEL DAS ----- COLORES REGLAMENTARIOS

ESTRUCTURA DE ACERO PARA LETRERO.
 SIN ESCALA

 REPÚBLICA DE PANAMÁ GOBIERNO NACIONAL		DIRECCION DE ASISTENCIA SOCIAL PROYECTO N° :	
DISEÑO		CODIGO	
DEBILLO		FECHA	
CALCULO		HOJA DE	
REVISION		MODIFICACION	
ESCALA		FECHA	
NOMBRE DE PROYECTO:		SECCION DE EVALUACION - PLANOS Y ESPECIFICACIONES	

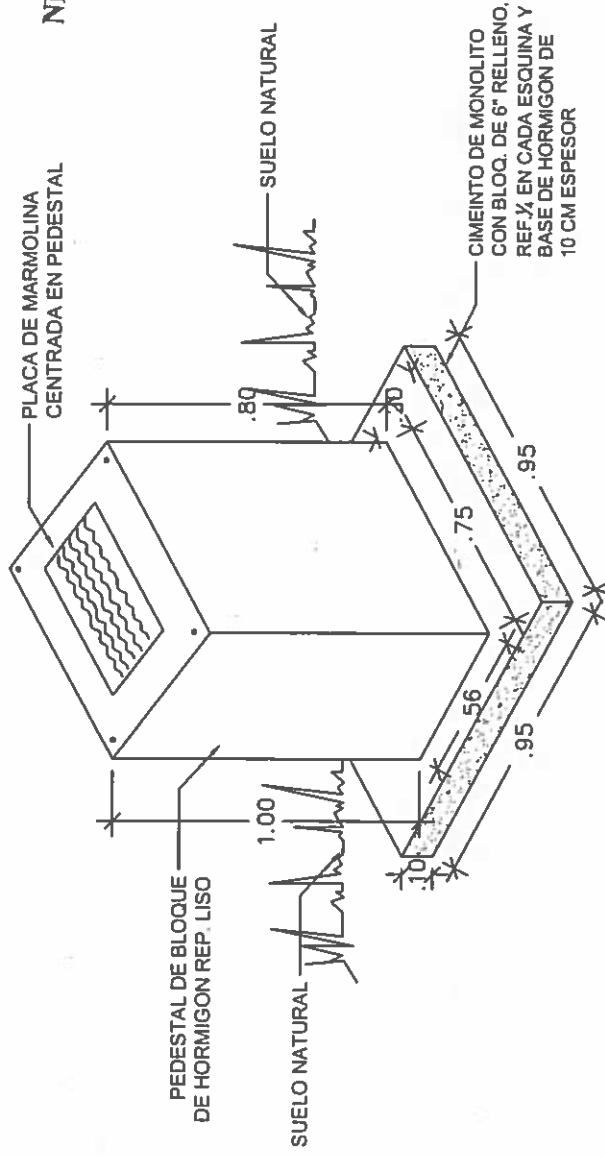
FIEL COPIA DE FIRMA Y SELLO DEL ORIGINAL QUE REPOSA EN NUESTROS ARCHIVOS

ING. NICASIO SAENZ




ELEVACION LATERAL
ESCALA 1:20

PLANTA MONOLITO
ESCALA 1:20



ISOMETRICO
ESCALA 1:20

NICASIO SAENZ
INGENIERO CIVIL
Lic. N° 95-006-080
Ministerio de la Presidencia
Dirección de Asistencia Social

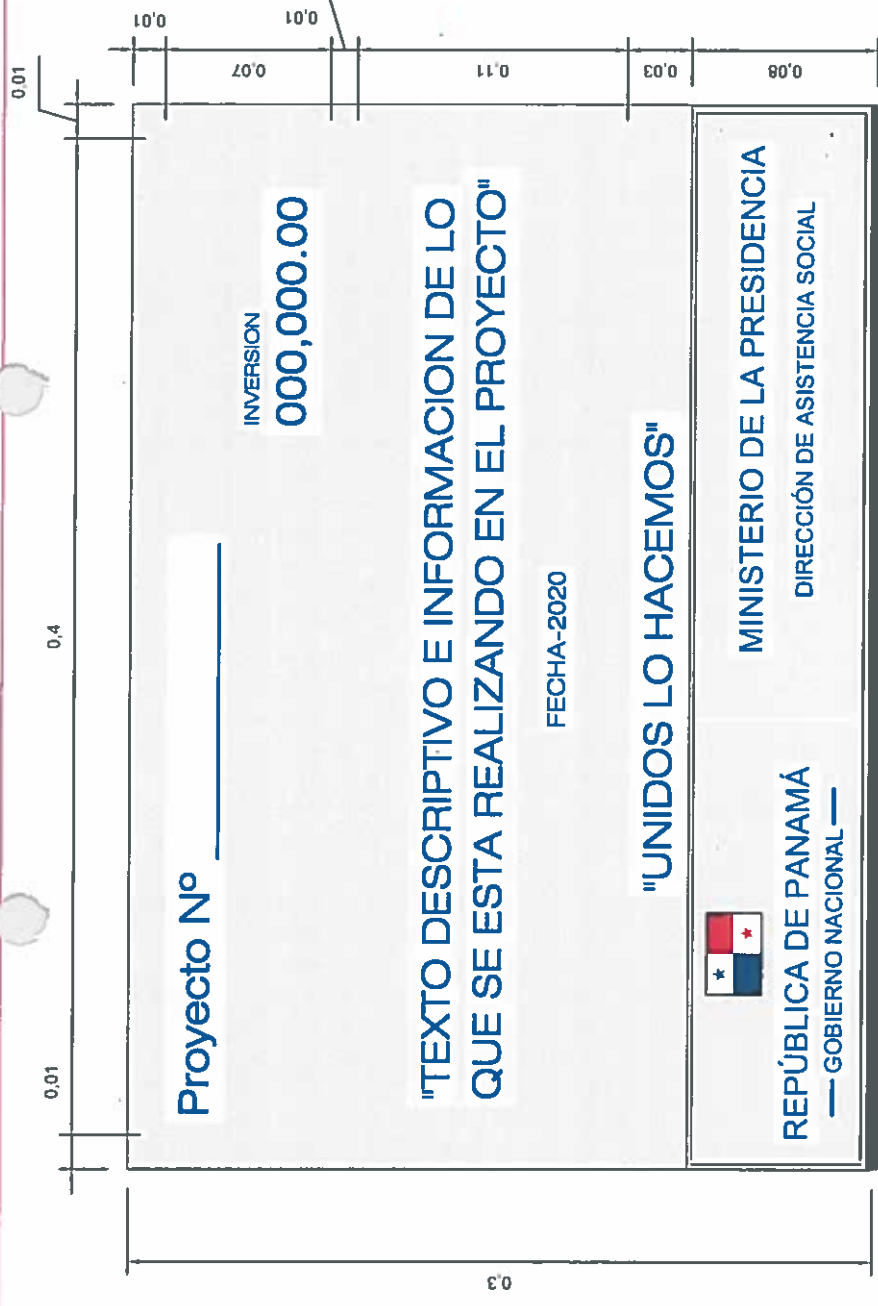

REPÚBLICA DE PANAMÁ
GOBIERNO NACIONAL

DIRECCION DE ASISTENCIA SOCIAL
PROYECTO N° :
NOMBRE DE PROYECTO:

CODIGO	
FECHA	
HOLA DE MODIFICACION	
FECHA	

FIEL COPIA DE FIRMA Y SELLO DEL ORIGINAL QUE REPOSA EN NUESTROS ARCHIVOS
ING. NICASIO SAENZ
SECCION DE EVALUACION - PLANOS Y ESPECIFICACIONES

61156
274




PLACA DE MARMOLINA

NOTA: LOS DATOS DEL LETRERO SON UN EJEMPLO; EL CONTRATISTA DEBERA PLASMAR LOS DATOS CORRESPONDIENTE AL PROYECTO A REALIZAR. LA PLACA SERA FIJADA CON CUATRO (4) TORNILLO DE 3/8" Ø X 1 1/2". LA PLACA SERA DE MARMOLINA COLOR CREMA, TODAS LAS LETRAS Y LOGOS PLASMADOS EN LA PLACA SERA DE COLOR AZUL.

NOTA: ARTE SUJETO A CAMBIO, SE DEBE COORDINAR CON EL DEPARTAMENTO DE FORMULACION Y EVALUACION DE PROYECTOS.

NICASIO SAENZ GARCIA
 INGENIERO CIVIL
 Lic. N° 95-006-080
 Ministerio de la Presidencia
 Dirección de Asistencia Social


REPÚBLICA DE PANAMÁ
 GOBIERNO NACIONAL

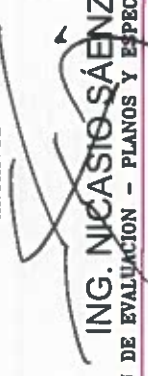
DIRECCION DE ASISTENCIA SOCIAL

PROYECTO N° : _____

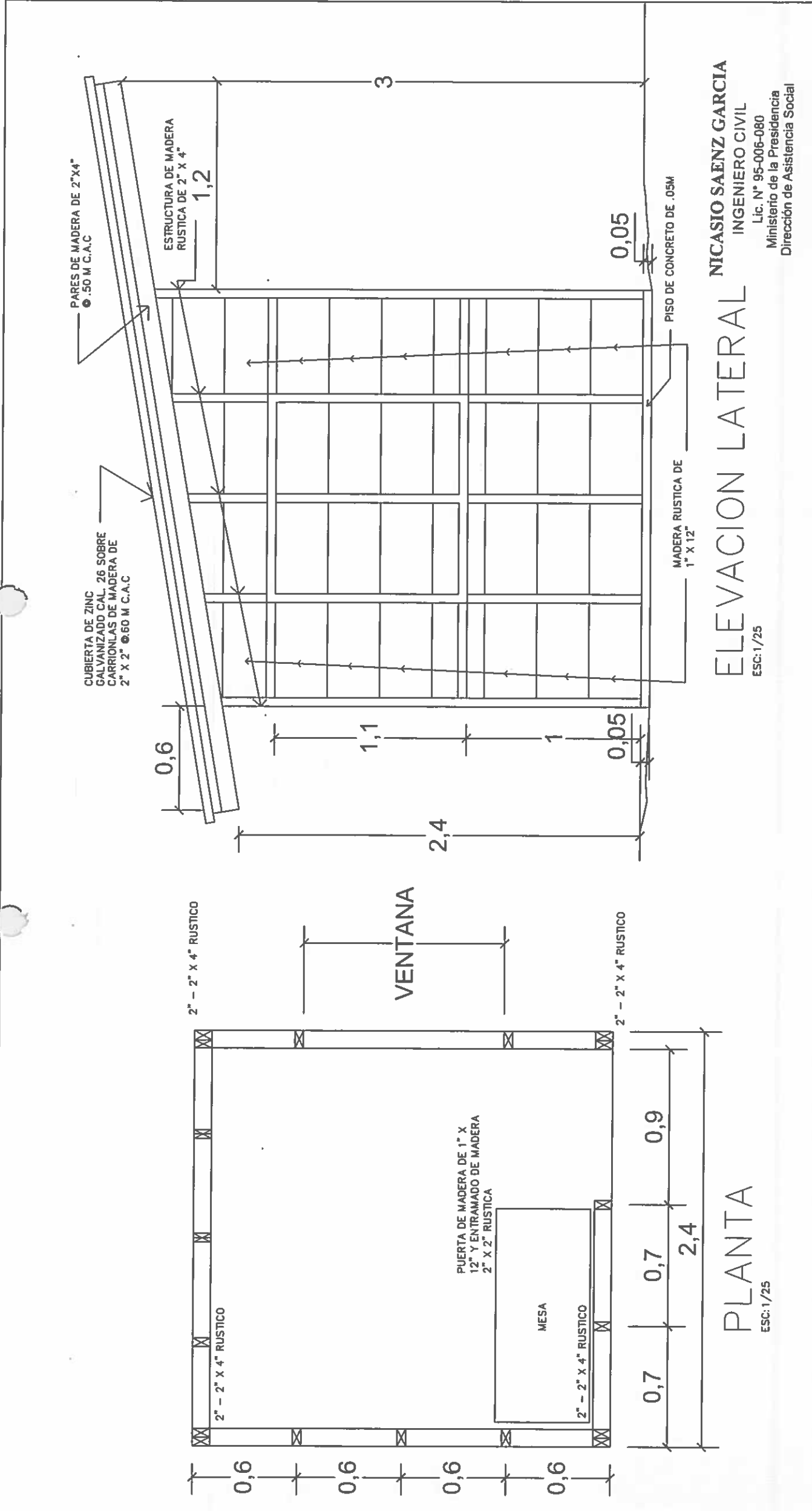
NOMBRE DE PROYECTO: _____

DISEÑO:	CODIGO:
DIBUJO:	FECHA:
CALCULO:	HOJA DE:
REVISION:	MODIFICACION:
ESCALA:	FECHA:

FIEL COPIA DE FIRMA Y SELLO DEL ORIGINAL QUE REPOSA EN NUESTROS ARCHIVOS


ING. NICASIO SAENZ

SECCION DE EVALUACION - PLANOS Y ESPECIFICACIONES



ELEVACION LATERAL
 ESC: 1/25
NICASIO SAENZ GARCIA
 INGENIERO CIVIL
 Lic. N° 95-006-080
 Ministerio de la Presidencia
 Dirección de Asistencia Social

DIRECCION DE ASISTENCIA SOCIAL

PROYECTO N° :

REPÚBLICA DE PANAMÁ
 GOBIERNO NACIONAL

DISEÑO	CODIGO
DEBIDO	FECHA
VALIDADO	FOLIA DE
REVISIÓN	MODIFICACION
ESCALA	FECHA

NOMBRE DE PROYECTO:

FIEL COPIA DE FIRMA Y SELLO DEL ORIGINAL QUE REPOSA EN NUESTROS ARCHIVOS
ING. NICASIO SAENZ
 SECCION DE EVALUACION - PLANOS Y ESPECIFICACIONES
 26-272

Dirección de Asistencia Social

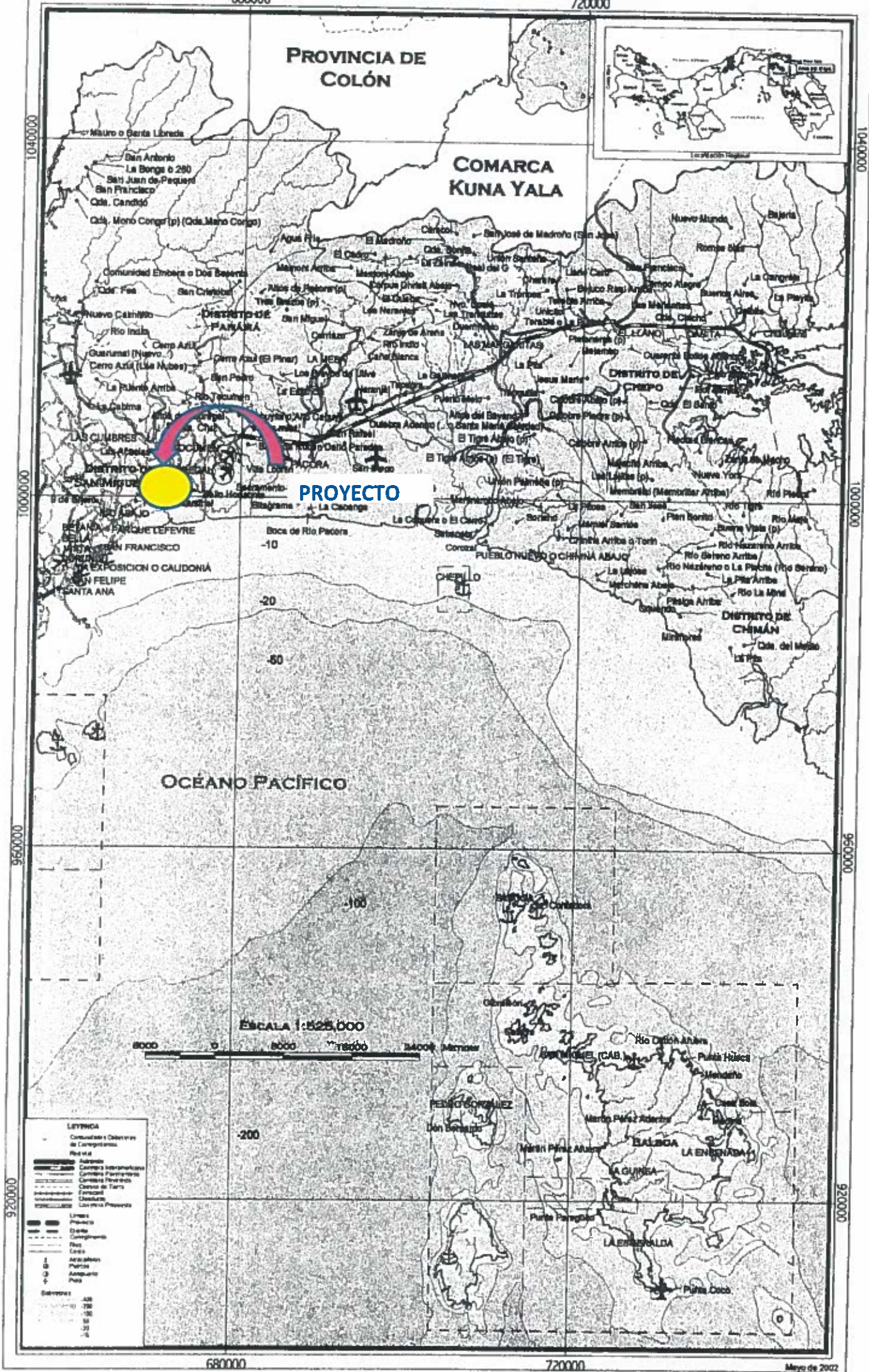


Dirección de Asistencia Social

Mapa Político de La Provincia de Panamá area 2 de 3

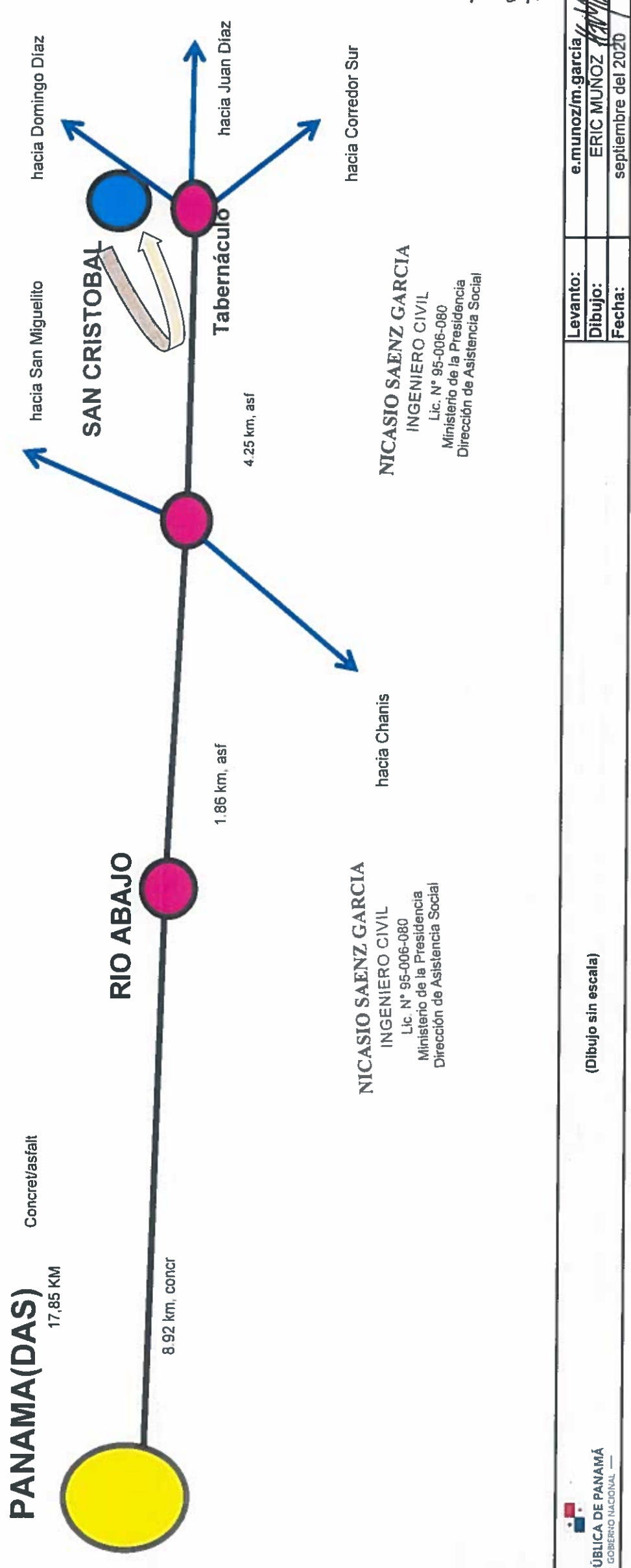
680000

720000



F5

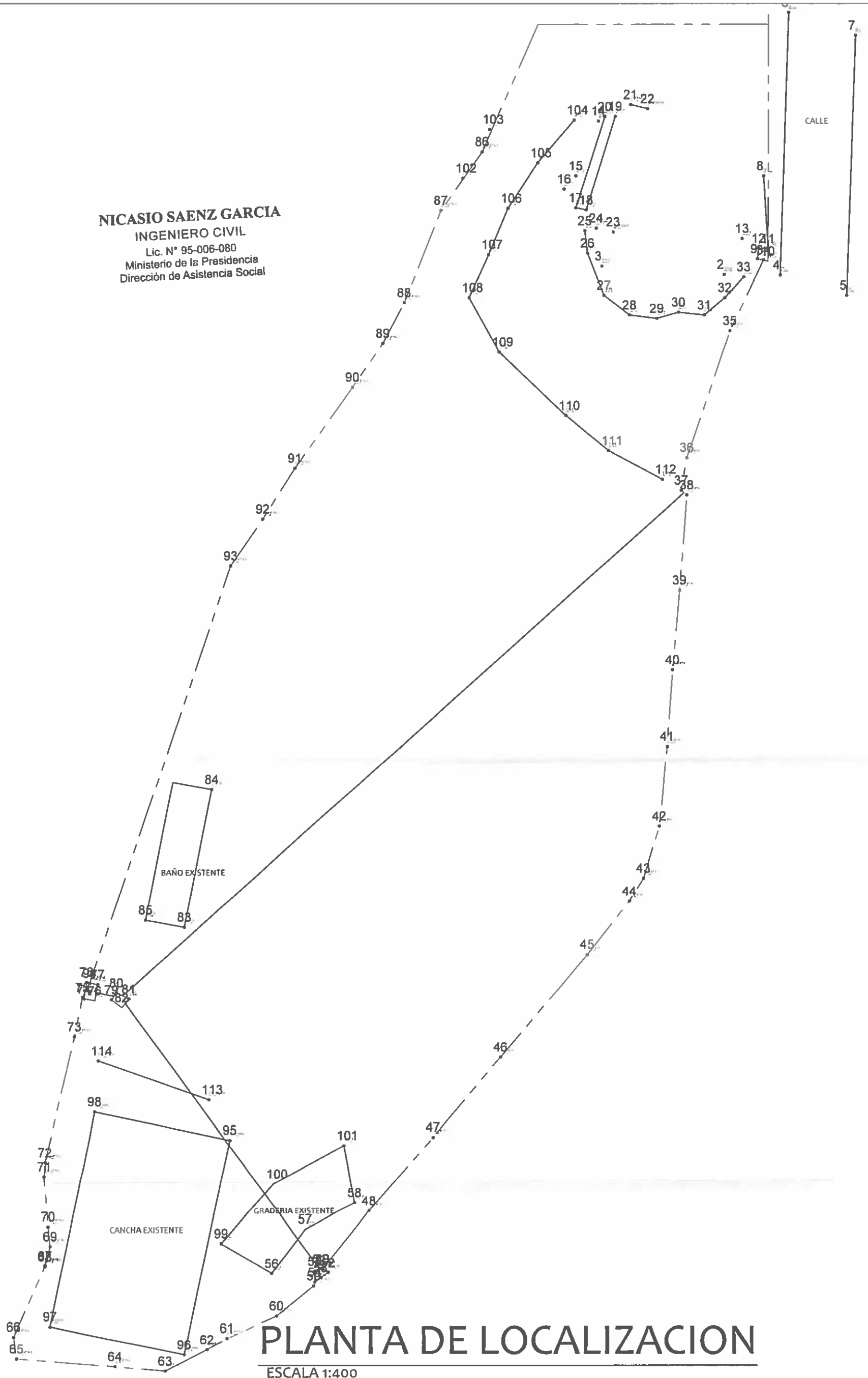
ACCESIBILIDAD



PE-270

		Levanto: e.munoz/m.garcia Dibujo: ERIC MUÑOZ Fecha: septiembre del 2020
(Dibujo sin escala)		

NICASIO SAENZ GARCIA
INGENIERO CIVIL
 Lic. N° 95-006-080
 Ministerio de la Presidencia
 Dirección de Asistencia Social




REPÚBLICA DE PANAMÁ
 GOBIERNO NACIONAL

DIRECCION DE ASISTENCIA SOCIAL

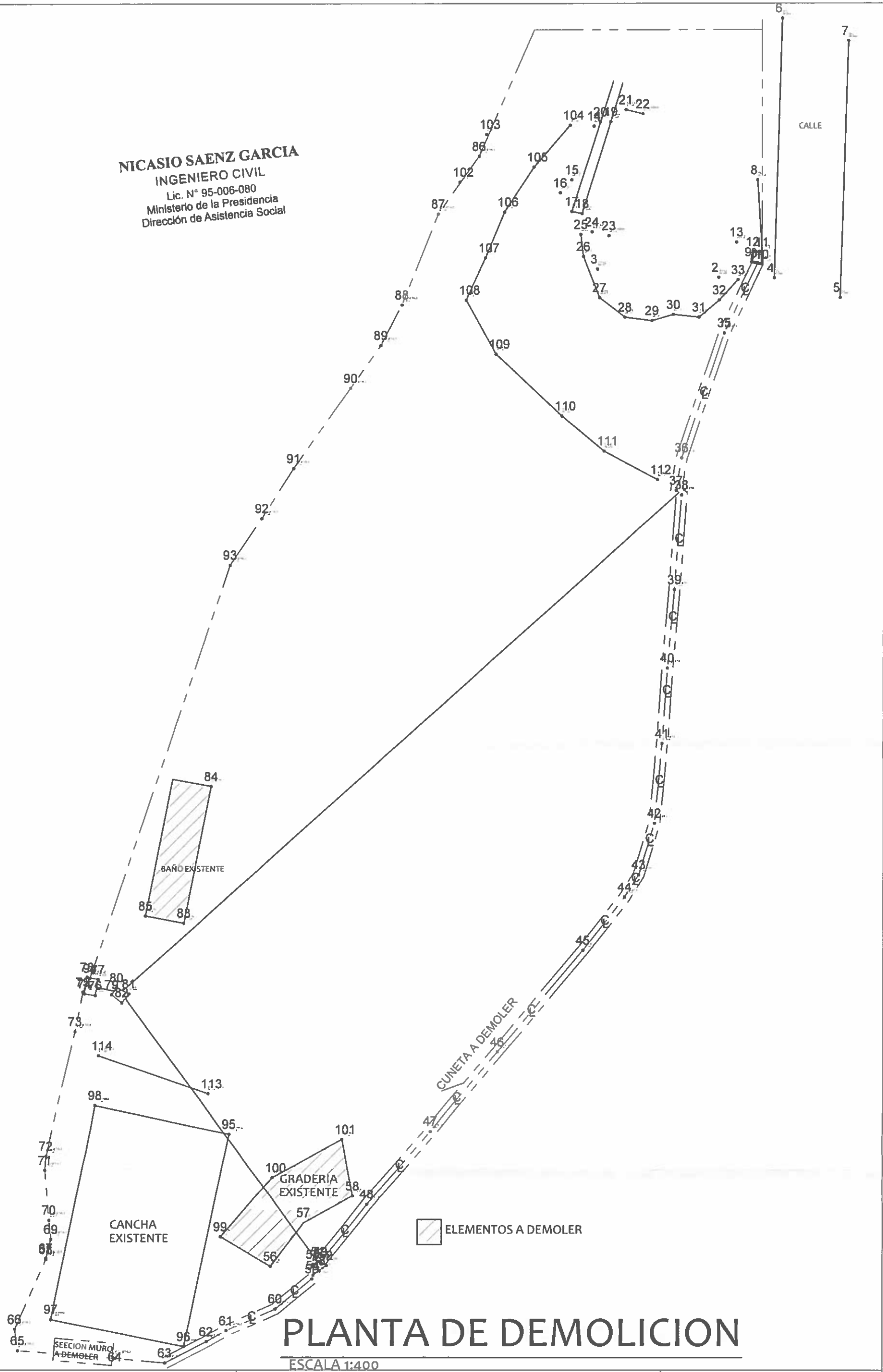
DISEÑO:	ANTEPROYECTO N° :	CODIGO:
DIBUJO:	NOMBRE DE PROYECTO:	FECHA:
CALCULO:		HOJA DE
REVISION:		MODIFICACION
ESCALA		FECHA

FIEL COPIA DE FIRMA Y SELLO DEL ORIGINAL QUE REPOSA EN NUESTROS ARCHIVOS


ING. NICASIO SAENZ
 DEPARTAMENTO DE FORMULACION Y EVALUACION DE PROYECTOS - D.A.S.

-----61156
 Pe-269

NICASIO SAENZ GARCIA
INGENIERO CIVIL
 Lic. N° 95-006-080
 Ministerio de la Presidencia
 Dirección de Asistencia Social



PLANTA DE DEMOLICION

ESCALA 1:400

DIRECCION DE ASISTENCIA SOCIAL


REPÚBLICA DE PANAMÁ
 — GOBIERNO NACIONAL —

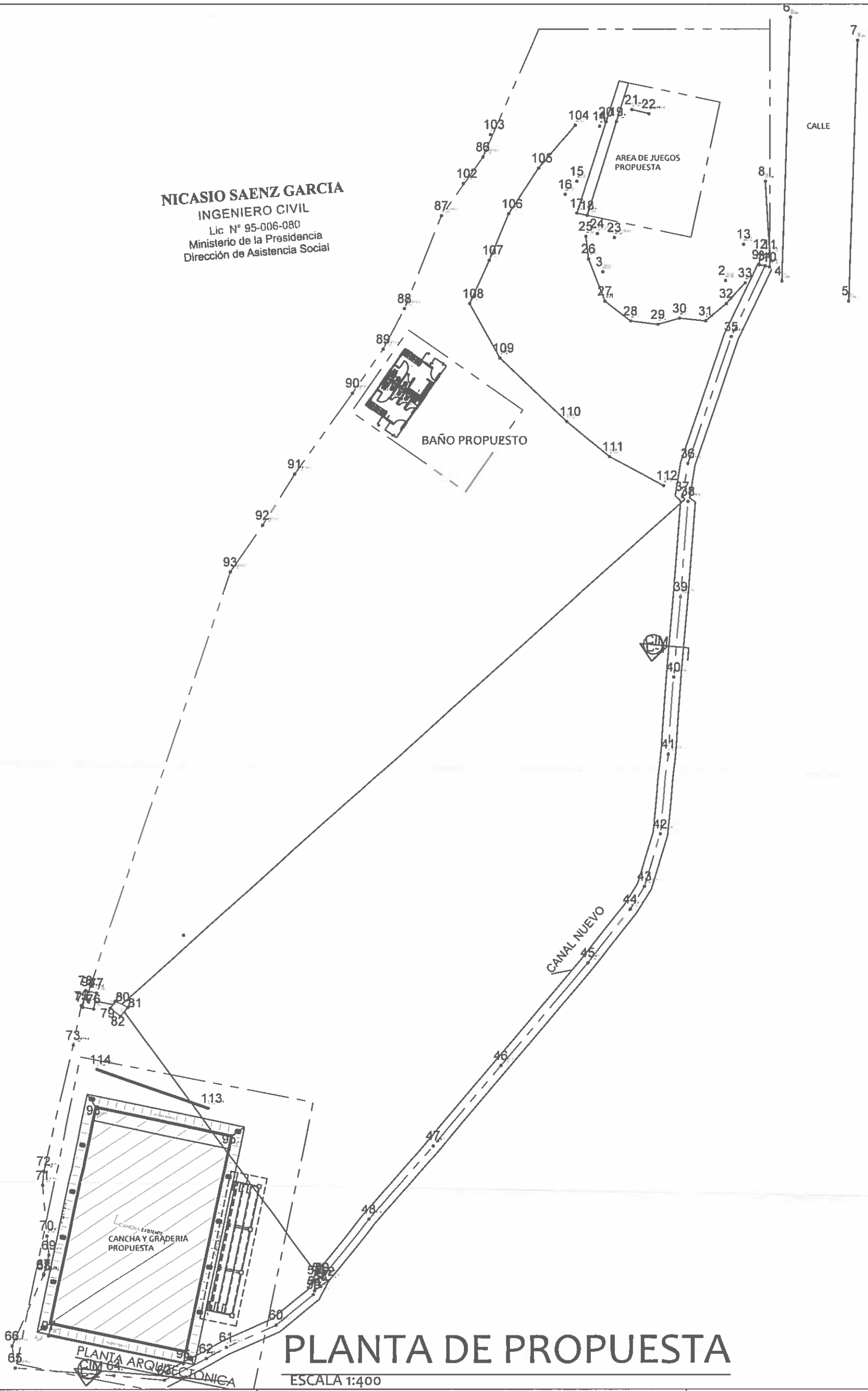
DISEÑO:	ANTEPROYECTO N° :	CODIGO:
DIBUJO:	NOMBRE DE PROYECTO:	FECHA:
CALCULO:		HOJA DE
REVISION:		MODIFICACION
ESCALA		FECHA

FIJEL COPIA DE FIRMA Y SELLO DEL ORIGINAL QUE REPOSA EN NUESTROS ARCHIVOS


ING. NICASIO SAENZ
 DEPARTAMENTO DE FORMULACION Y EVALUACION DE PROYECTOS - D.A.S.

61156 2-268

NICASIO SAENZ GARCIA
 INGENIERO CIVIL
 Lic N° 95-006-080
 Ministerio de la Presidencia
 Dirección de Asistencia Social



PLANTA DE PROPUUESTA

ESCALA 1:400

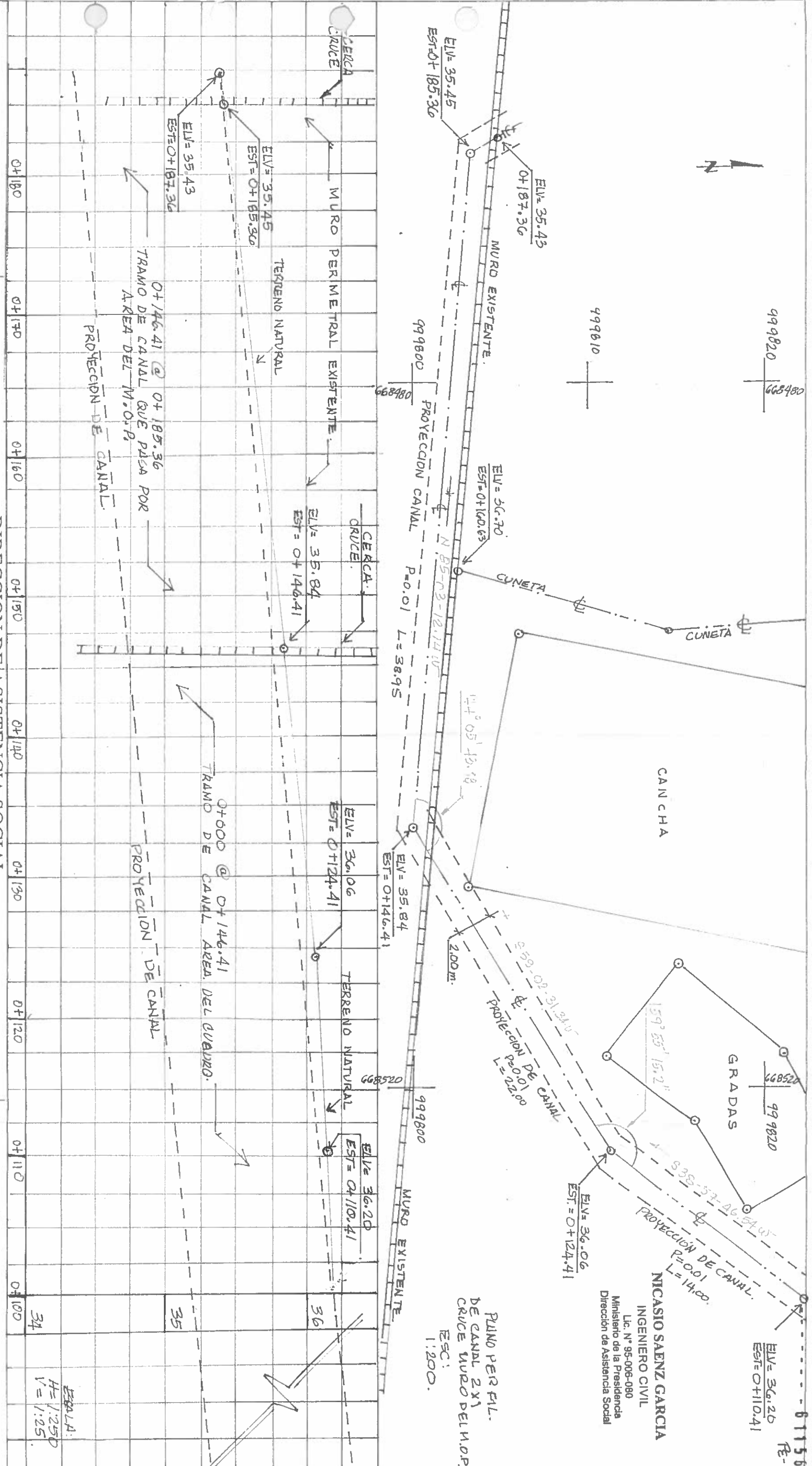
DIRECCION DE ASISTENCIA SOCIAL



DISEÑO:	ANTEPROYECTO N° :	CODIGO:
DIBUJO:	NOMBRE DE PROYECTO:	FECHA:
CALCULO:		HOJA DE
REVISION:		MODIFICACION
ESCALA		FECHA

FIEL COPIA DE FIRMA Y SELLO DEL ORIGINAL QUE REPOSA EN NUESTROS ARCHIVOS

ING. NICASIO SAENZ
 DEPARTAMENTO DE FORMULACIÓN Y EVALUACIÓN DE PROYECTOS - D.A.S.



999820
668480

999820
668520

ELV = 36.26
EST = 0+110.41

61156
Re-26

999810

CANCHA

GRADAS

NICASIO SAENZ GARCIA
INGENIERO CIVIL
Lic. N° 95-006-080
Ministerio de la Presidencia
Direccion de Asistencia Social

PLANO PER FIL.
DE CANAL 2X1
CRUCE MURO DEL M.O.P.
ESC: 1:200.

0+180	0+170	0+160	0+150	0+140	0+130	0+120	0+110	0+100
35	35	35	36	36	36	36	36	36

ESCALA:
H = 1:250
V = 1:25

DIRECCION DE ASISTENCIA SOCIAL

PROYECTO N° :

NOMBRE DE PROYECTO:

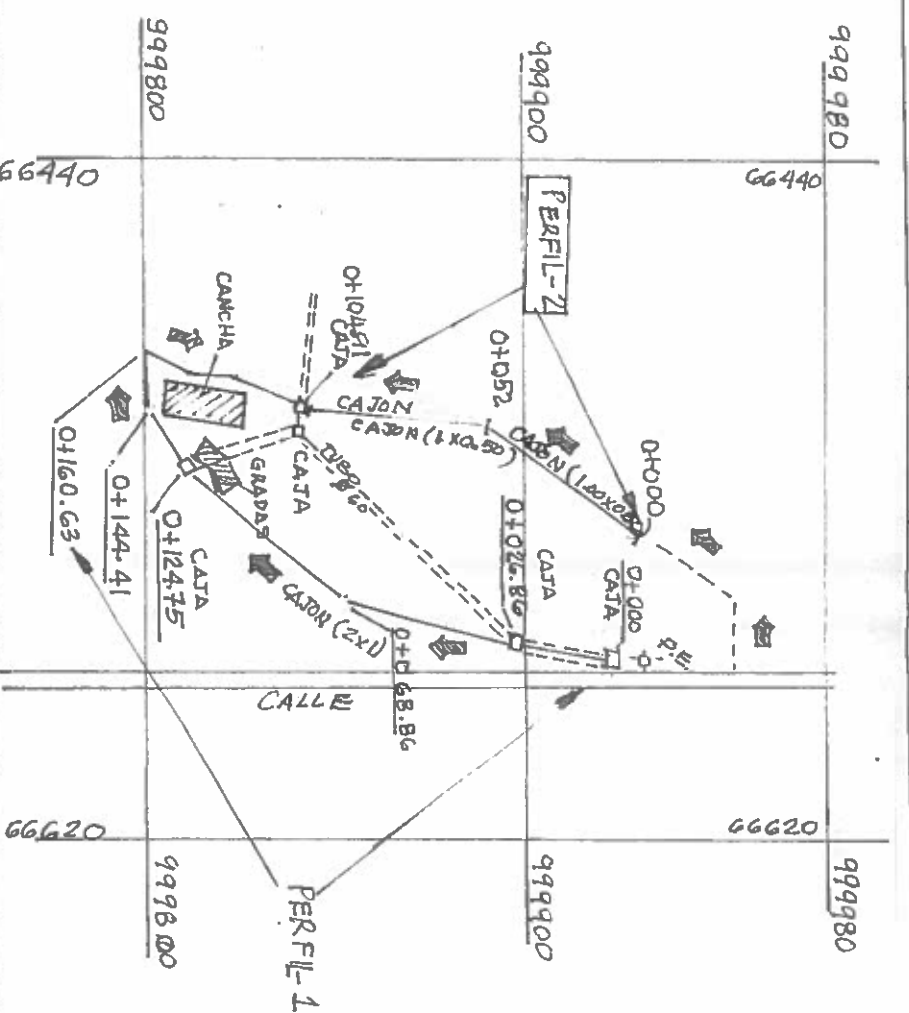
DISEÑO
DIBUJO
CALCULO
REVISOR
ESCALA

FIEL COPIA DE FIRMA Y SELLO DEL ORIGINAL QUE REPOSA EN NUESTROS ARCHIVOS

ING. NICASIO SAENZ

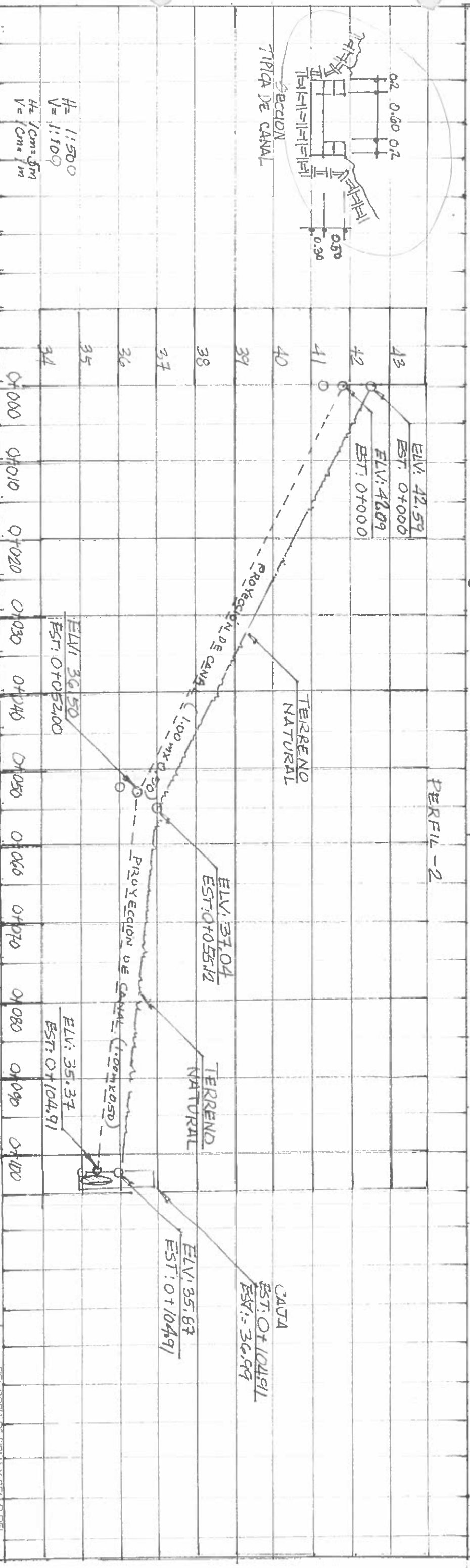
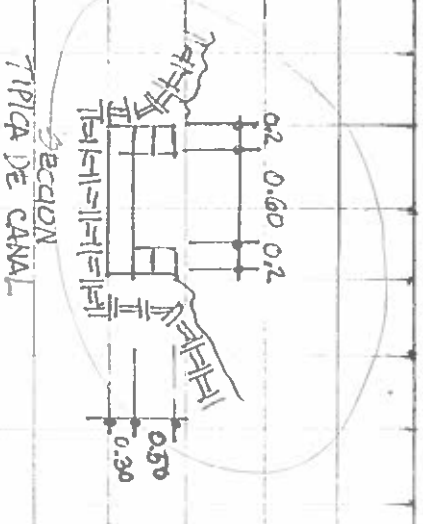
SECCION DE EVALUACION - PLANOS Y ESPECIFICACIONES

REPUBLICA DE PANAMA
GOBIERNO NACIONAL



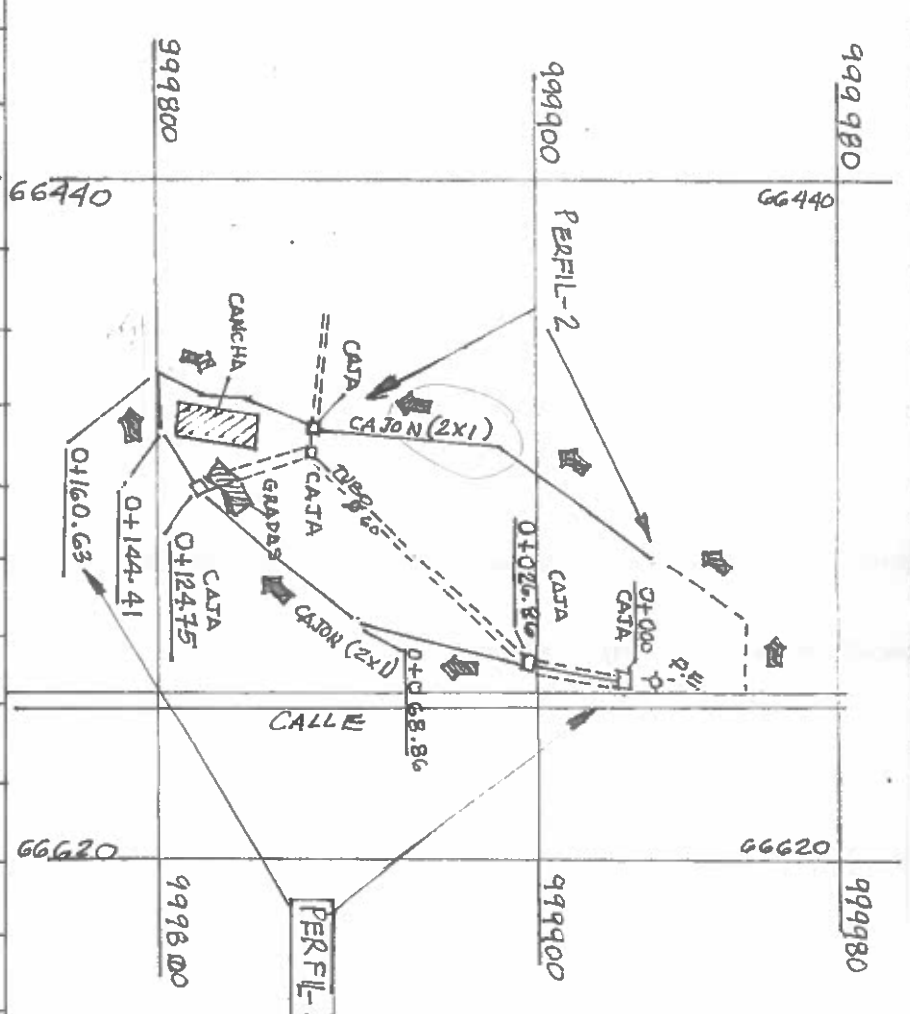
NICASIO SAENZ GARCIA
 INGENIERO CIVIL
 Lic. N° 95-008-080
 Ministerio de la Presidencia
 Dirección de Asistencia Social

PLANTA DE DRENATE
 EXISTENTE
 ESC: 1:2000
 1 = 20
 m = 1m



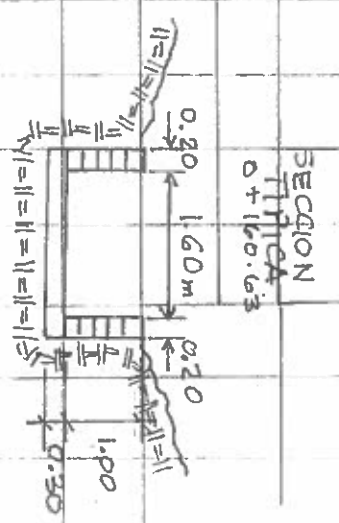
LEVANTAMIENTO		CALCULO		PROYECTO		DIRECCION DE ASISTENCIA SOCIAL	
REVISION		FORMULACION Y EVAL		NOMBRE		PAND PERFIL. PE. CANAL. (1. X 0.50) LATERAL IZQUIERDO.	
FECHA		HOJA		CODIGO		REPUBLICA DE PANAMA GOBIERNO NACIONAL	
MINISTERIO DE LA PRESIDENCIA		Director de Asistencia Social		ING. NICASIO SAENZ GARCIA		FIRMADO Y SELLO DEL ORIGINAL QUE REPOSA EN LOS ARCHIVOS	

$H = 1:500$
 $V = 1:100$
 $H = 1 \text{ cm} = 5 \text{ m}$
 $V = 1 \text{ cm} = 1 \text{ m}$



NICASIO SAENZ GARCIA
 INGENIERO CIVIL
 Lib. N° 98-008-080
 Ministerio de la Presidencia
 Dirección de Asistencia Social

PLANTA DE DRENAJE EXISTENTE
 ESC: 1:2000
 1" = 20m

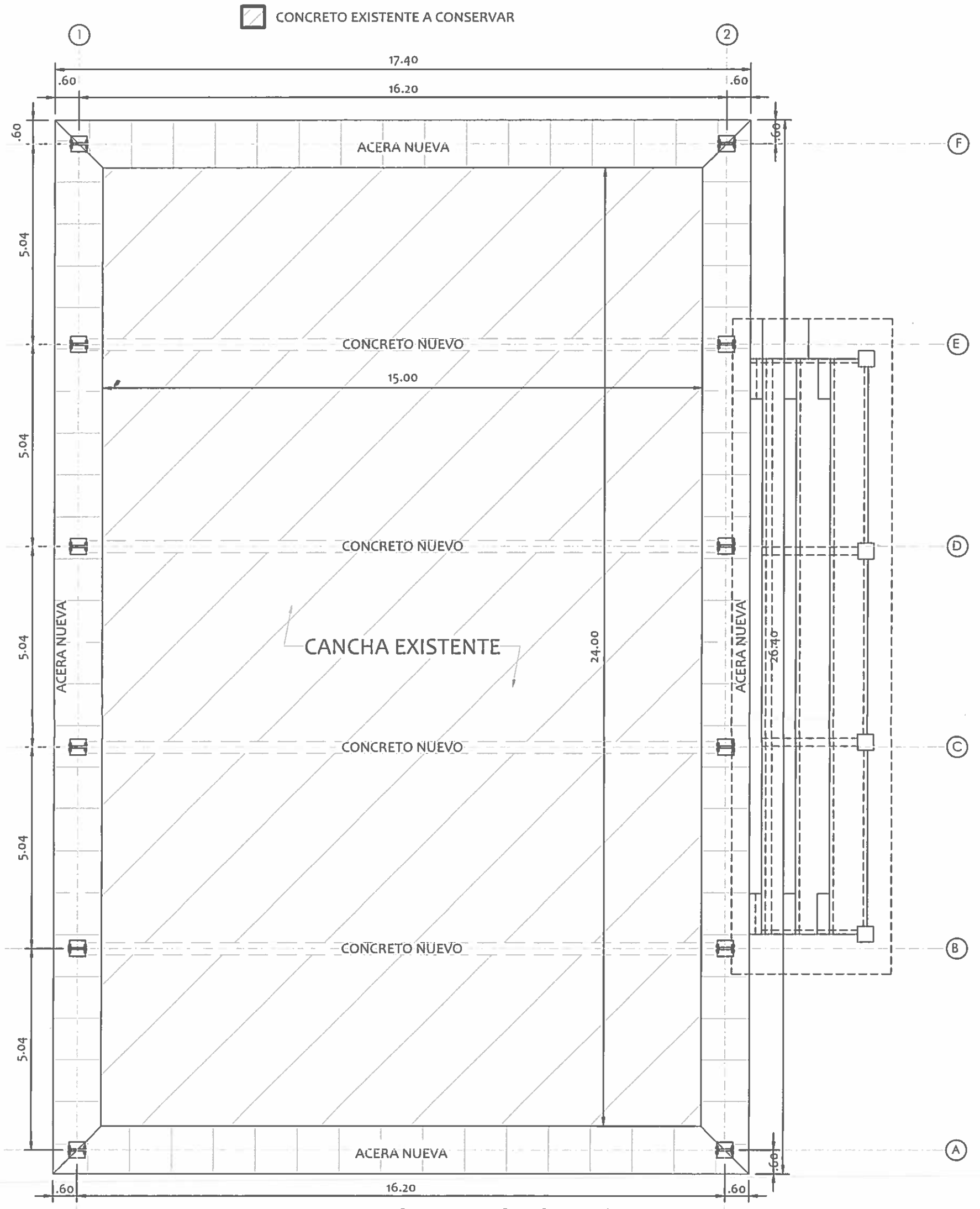


LEVANTAMIENTO:	CALCULO	PROYECTO:	DIRECCION DE ASISTENCIA SOCIAL
DIBUJO:	REVISION:	FORMULACION Y EVAL.	NOMBRE
PLANO. PERFIL DE CUNETA EXISTENTE.			
V = 1:100			
H = 1:500			
V = 1cm = 1m			
H = 1cm = 5m			
44	43.693	0+000	CAJON EXISTENTE
43		0+000	
42			CANAL EXISTENTE.
41			
40			
39			
38			
37			
36			
35			
0+000	0+010	0+020	0+030
0+040	0+050	0+060	0+070
0+080	0+090	0+100	0+110
0+120	0+130	0+140	0+150
0+160	0+160.63		
ELV: 38.23	ELV: 37.44	ELV: 37.16	ELV: 36.709
EST: 0+024.86	EST: 0+068.86	EST: 0+124.75	EST: 0+160.63
CAJON (2x1)	PROYECCION DE CAJON PLUVIAL		
	$P = 0.01$		
	$L = 133.77m$		
	ELV: 36.62	ELV: 36.06	ELV: 35.87
	EST: 0+068.86	EST: 0+124.75	EST: 0+144.71
			ELV: 35.707
			EST: 0+160.63

REPUBLICA DE PANAMA
 GOBIERNO NACIONAL

MINISTERIO DE LA PRESIDENCIA
 DIRECCION DE ASISTENCIA SOCIAL

REL. CORP. DE E. T. S. O. E.
 ORIGINAL COPIA EN LOS ARCHIVOS
 INGENIERO CIVIL N.º 98-008-080



PLANTA ARQUITECTONICA
 ESCALA: 1/100

NICASIO SAENZ GARCIA
 INGENIERO CIVIL
 Lic. N° 95-006-080
 Ministerio de la Presidencia
 Dirección de Asistencia Social



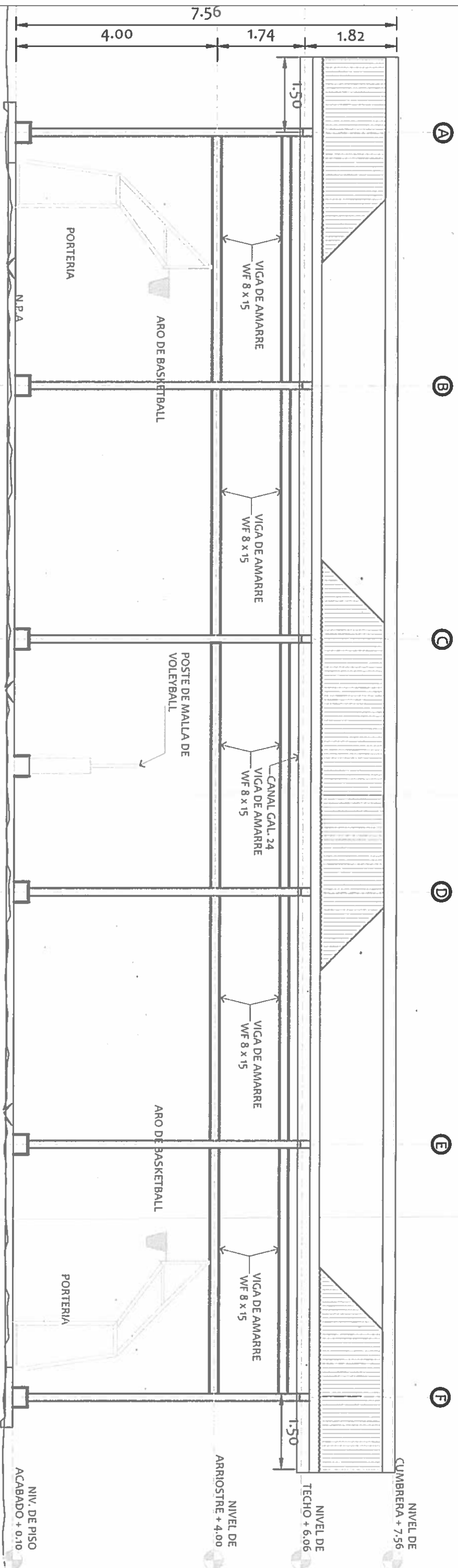
DIRECCION DE ASISTENCIA SOCIAL

DISEÑO:	ANTEPROYECTO N° :	CODIGO:
DIBUJO:	NOMBRE DE PROYECTO:	FECHA:
CALCULO:		HOJA DE
REVISION:		MODIFICACION
ESCALA:		FECHA

FIEL COPIA DE FIRMA Y SELLO DEL ORIGINAL QUE REPOSA EN NUESTROS ARCHIVOS

ING. NICASIO SAENZ
 DEPARTAMENTO DE FORMULACIÓN Y
 EVALUACIÓN DE PROYECTOS - D.A.S.

61156 re-263



ELEVACION FRONTAL DE CANCHA


ESCALA: 1:75

NICASIO SAENZ GARCIA
INGENIERO CIVIL
Lic. N° 95-006-080
Ministerio de la Presidencia
Direccion de Asistencia Social

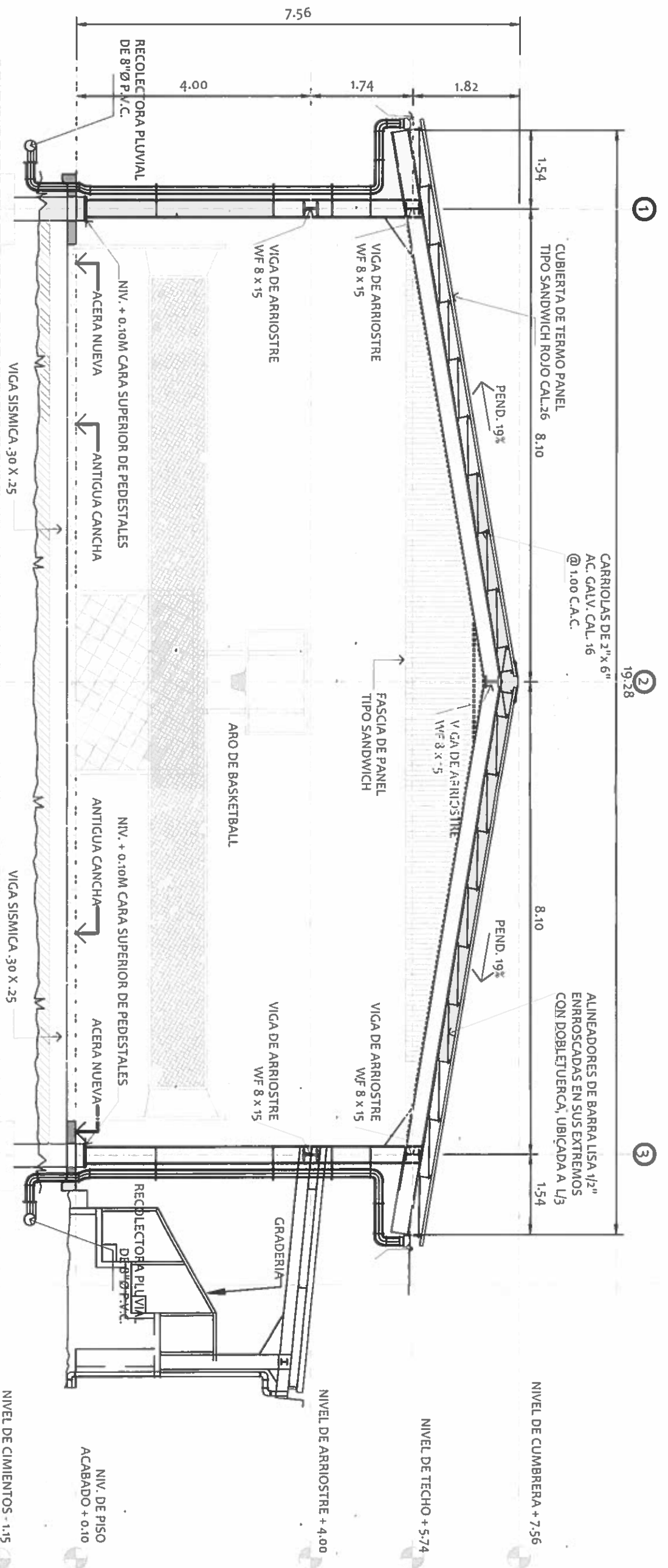
FIEL COPIA DE FIRMA Y SELLO DEL ORIGINAL QUE REPOSA EN NUESTROS ARCHIVOS

ING. NICASIO SAENZ

SECCION DE EVALUACION - PLANOS Y ESPECIFICACIONES


REPÚBLICA DE PANAMÁ
 GOBIERNO NACIONAL

DIRECCION DE ASISTENCIA SOCIAL	
ANTEPROYECTO N° :	
DISEÑO: DIBUJO: CALCULO: REVISION: ESCALA:	NOMBRE DE PROYECTO: NOMBRE DE PROYECTO: ESCALA:
CONIGO: FECHA: HOJA DE: MODIFICACION: FECHA:	FECHA: MODIFICACION: FECHA:



ELEVACION LATERAL

ESCALA: 1/75

NICASIO SAENZ GARCIA
 INGENIERO CIVIL
 Lic. N° 95-006-080
 Ministerio de la Presidencia
 Dirección de Asistencia Social

DIRECCION DE ASISTENCIA SOCIAL

ANTEPROYECTO N° :

REPÚBLICA DE PANAMÁ
 GOBIERNO NACIONAL

PIEL COPIA DE FIRMA Y SELLO DEL ORIGINAL QUE REPOSA EN NUESTROS ARCHIVOS

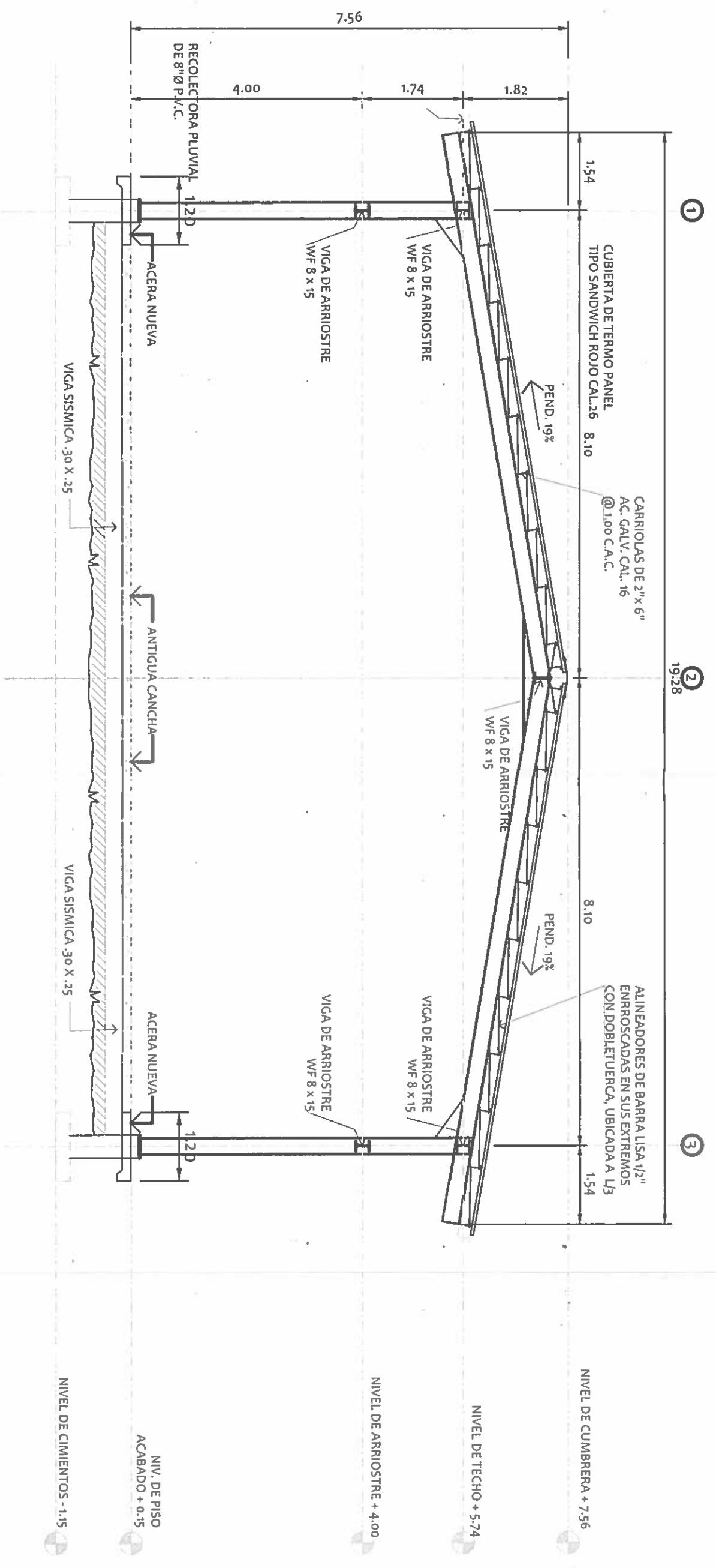
ING. NICASIO SAENZ

SECCION DE EVALUACION - PLANOS Y ESPECIFICACIONES

DISÑO:	
DIBUJO:	
CALCULO:	
REVISION:	
ESCALA:	

NOMBRE DE PROYECTO:

CODIGO:	
FECHA:	
HORA DE:	
MODIFICACION:	
FECHA:	



SECCION DE MARCO SOBRE EL EJE "A"

ESCALA: 1/75

NICASIO SAENZ GARCIA
 INGENIERO CIVIL
 Lic. N° 95-008-080
 Ministerio de la Presidencia
 Dirección de Asistencia Social

DIRECCION DE ASISTENCIA SOCIAL

ANTEPROYECTO N° :

NOMBRE DE PROYECTO:

DISENO:	CODIGO:
REVISION:	FECHA:
ESCALA:	HOJA DE MODIFICACION:
	FECHA:

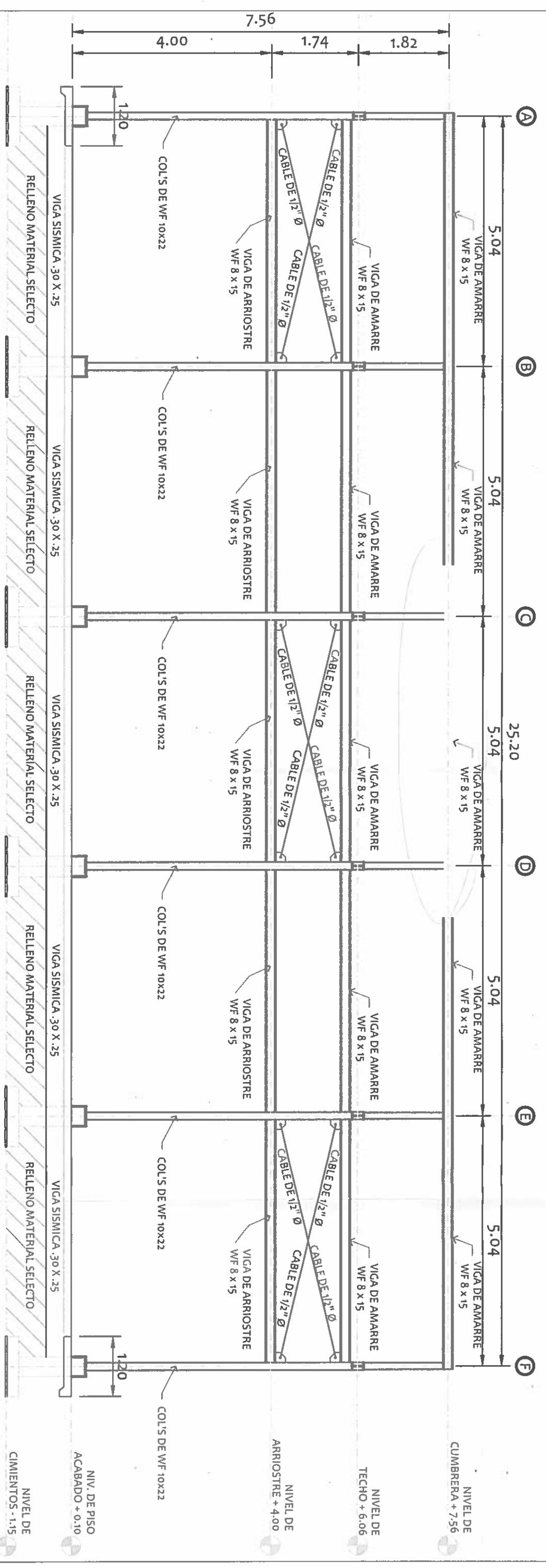
FIEL COPIA DE FIRMA Y SELLO DEL ORIGINAL QUE REPOSA EN NUESTROS ARCHIVOS

ING. NICASIO SAENZ

SECCION DE EVALUACION - PLANOS Y ESPECIFICACIONES

REPÚBLICA DE PANAMÁ
 GOBIERNO NACIONAL





ELEVACION - MARCO SOBRE EL EJE "1"

ESCALA: 1:75

NICASIO SAENZ GARCIA
INGENIERO CIVIL
Lic. N° 95-006-080
Ministerio de la Presidencia
Direccion de Asistencia Social

FIEL COPIA DE FIRMA Y SELLO DEL ORIGINAL QUE REPOSA EN NUESTROS ARCHIVOS

ING. NICASIO SAENZ

SECCION DE EVALUACION - PLANOS Y ESPECIFICACIONES

DIRECCION DE ASISTENCIA SOCIAL

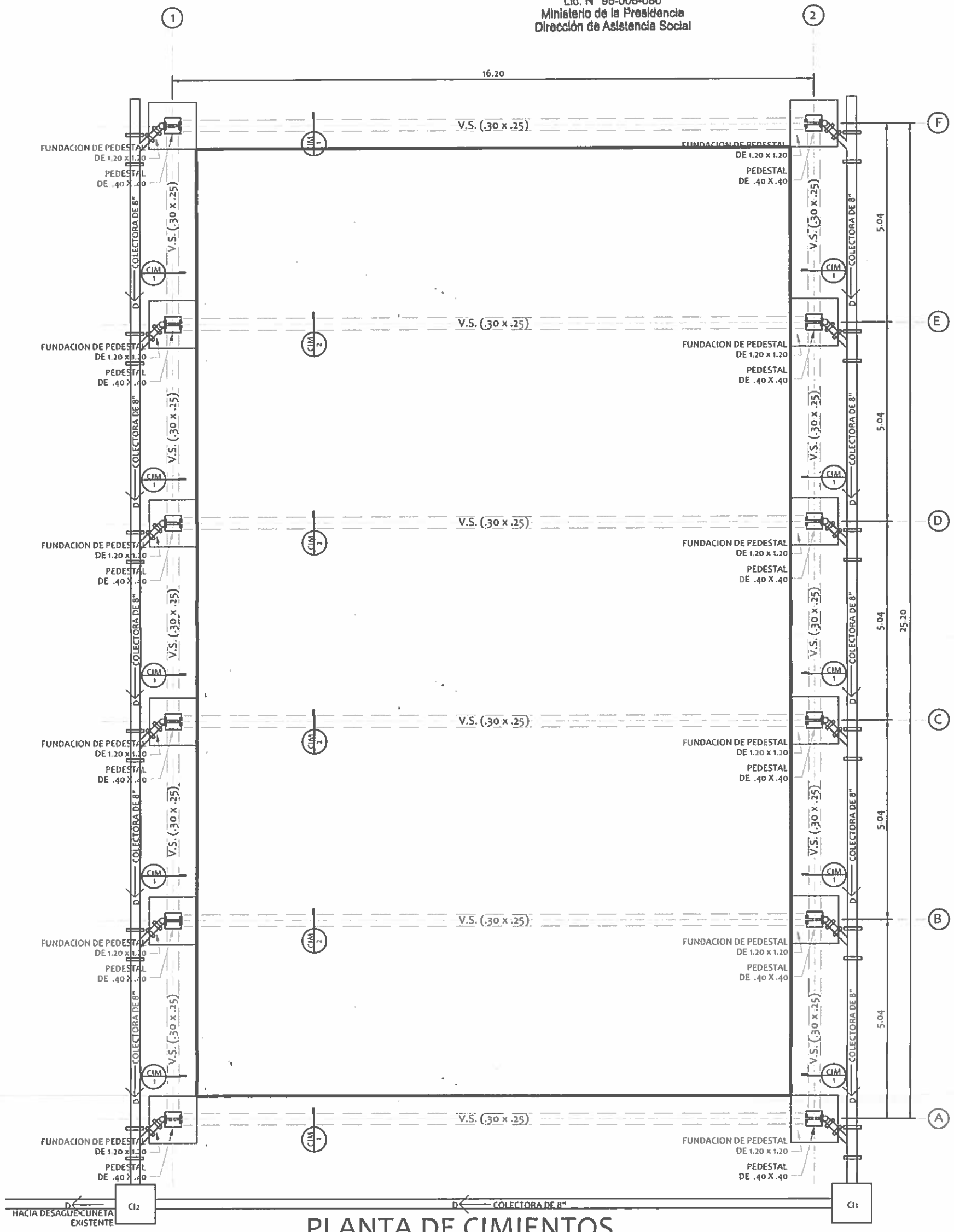
ANTEPROYECTO N° :

NOMBRE DE PROYECTO:

REPÚBLICA DE PANAMÁ
GOBIERNO NACIONAL

DISENO:	CONICO:
REVISION:	FECHA:
ESCALA:	MODIFICACION:
	FECHA:

NICASIO SAENZ GARCIA
INGENIERO CIVIL
 Lib. N° 98-008-080
 Ministerio de la Presidencia
 Dirección de Asistencia Social



PLANTA DE CIMIENTOS
 ESCALA: 1/100



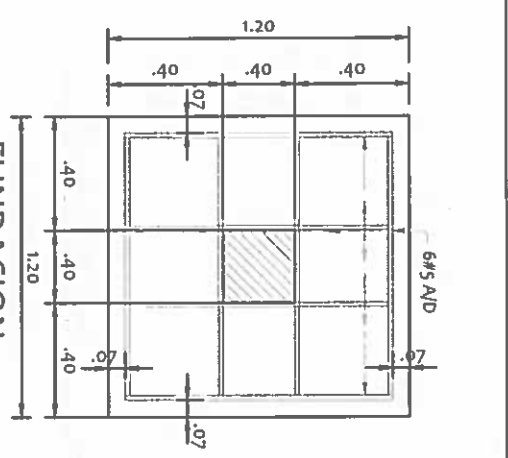
DIRECCION DE ASISTENCIA SOCIAL

DISEÑO: DIBUJO: CALCULO: REVISION: ESCALA	ANTEPROYECTO N° : NOMBRE DE PROYECTO:	CODIGO: FECHA: HOJA DE: MODIFICACION: FELHA
---	--	---

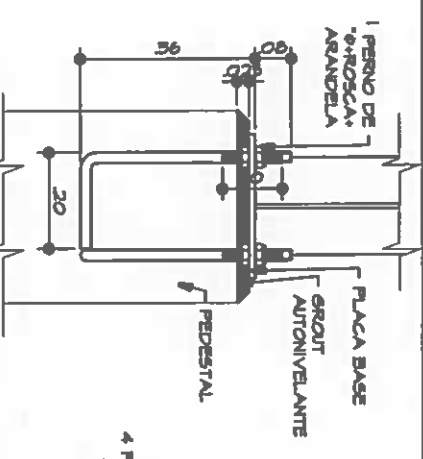
VEL COPIA DE FIRMA Y SELLO DEL ORIGINAL QUE REPOSA EN NUESTROS ARCHIVOS

ING. NICASIO SAENZ
 DEPARTAMENTO DE FORMULACION Y EVALUACION DE PROYECTOS - D.A.S.

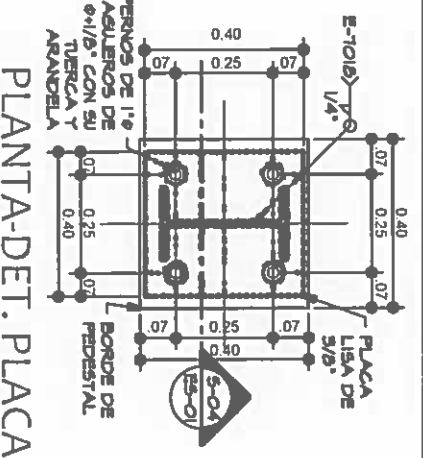
.....-61156
 9e-358



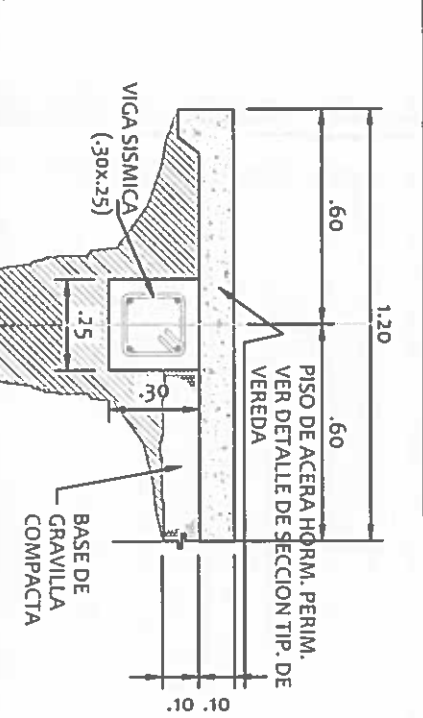
FUNDACION
ESCALA: 1:30



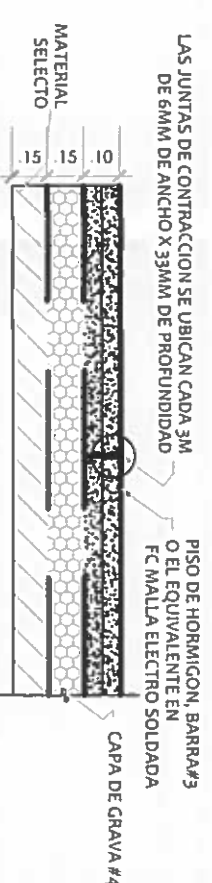
SEC-DET. TIPICO
PERNOS DE ANCLAJE
ESCALA: 1:15



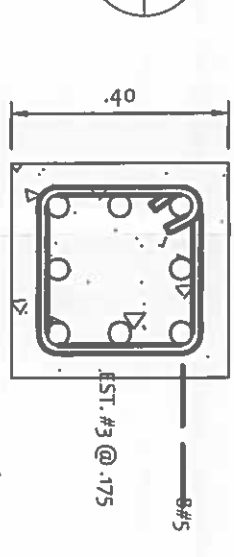
BASE .38X.38-
PEDESTAL .40X.40
ESCALA: 1:15



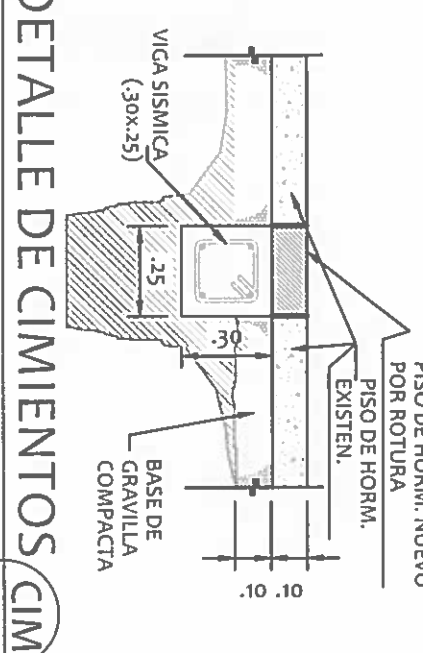
DETALLE DE CIMIENTOS
ESCALA: 1:20



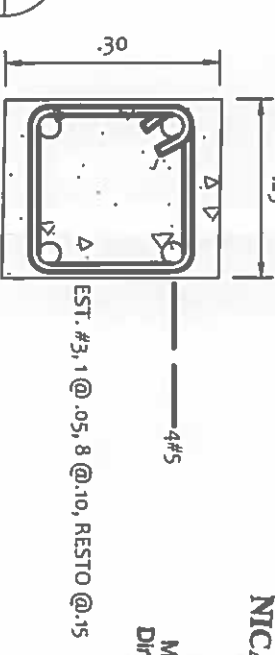
DETALLE DE SECCION DE PISO
ESCALA: 1:30



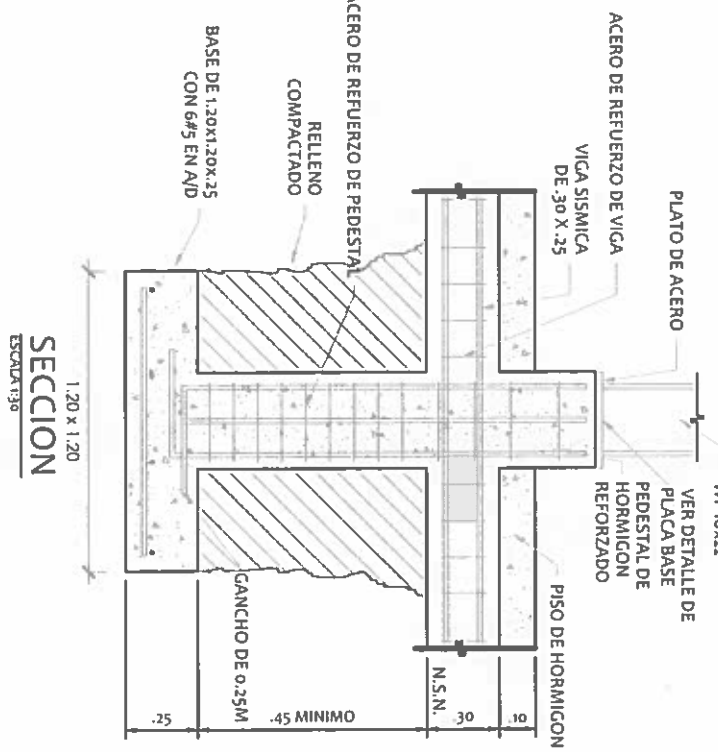
SECCION DE PEDESTAL (.40X.40)
ESCALA: 1:10



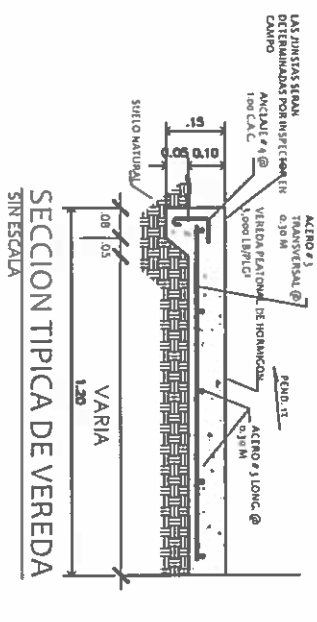
DETALLE DE CIMIENTOS
ESCALA: 1:20



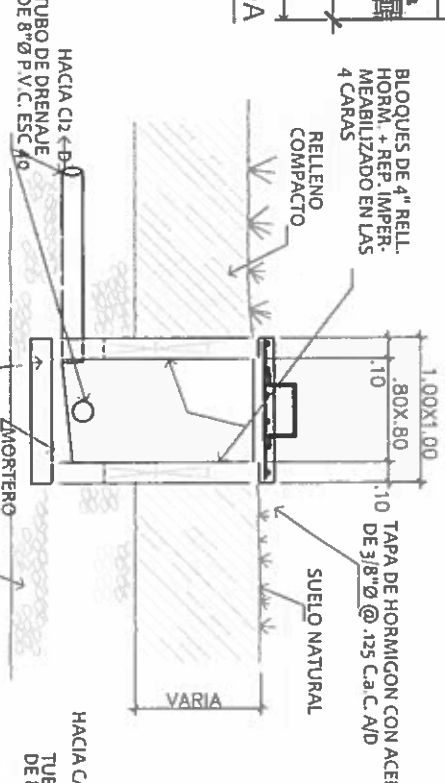
VIGA SISMICA (.30X.25)
ESCALA: 1:10



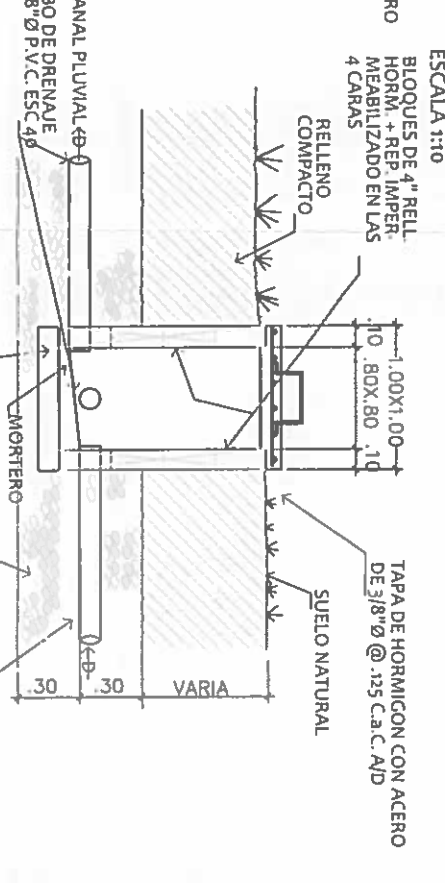
SECCION
ESCALA: 1:30



SECCION TIPICA DE VEREDA
SIN ESCALA



DET. CAMARA INSPECCION 1 (C1)
ESCALA: 1:30



DET. CAMARA INSPECCION 2 (C2)
ESCALA: 1:35

NICASIO SAENZ GARCIA
INGENIERO CIVIL
Lic. N° 95-006-080
Ministerio de la Presidencia
Direccion de Asistencia Social



REPÚBLICA DE PANAMÁ
GOBIERNO NACIONAL

DIRECCION DE ASISTENCIA SOCIAL
ANTEPROYECTO N° :

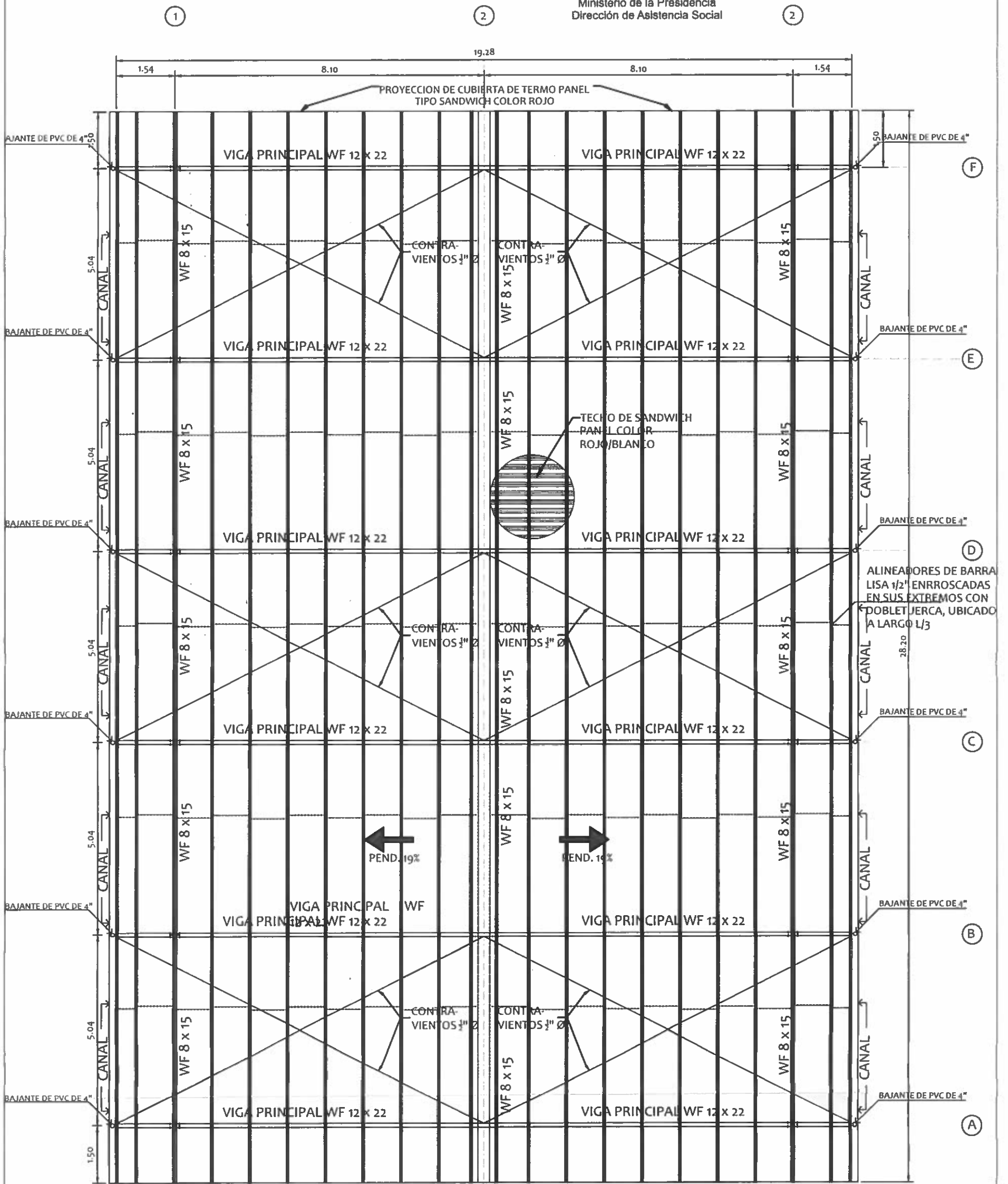
NOMBRE DE PROYECTO:

DISENYO:
DIBUJO:
CALCULO:
REVISION:
ESCALA:

CODIGO:
FECHA:
HOJA DE:
MODIFICACION:
FECHA:

FIEL COPIA DE FIRMA Y SELLO DEL ORIGINAL QUE REPOSA EN NUESTROS ARCHIVOS
ING. NICASIO SAENZ
SECCION DE EVALUACION - PLANOS Y ESPECIFICACIONES

NICASIO SAENZ GARCIA
INGENIERO CIVIL
 Lic. N° 95-006-080
 Ministerio de la Presidencia
 Dirección de Asistencia Social



PLANTA DE TECHO

ESCALA: 1:100

REPÚBLICA DE PANAMÁ
 GOBIERNO NACIONAL

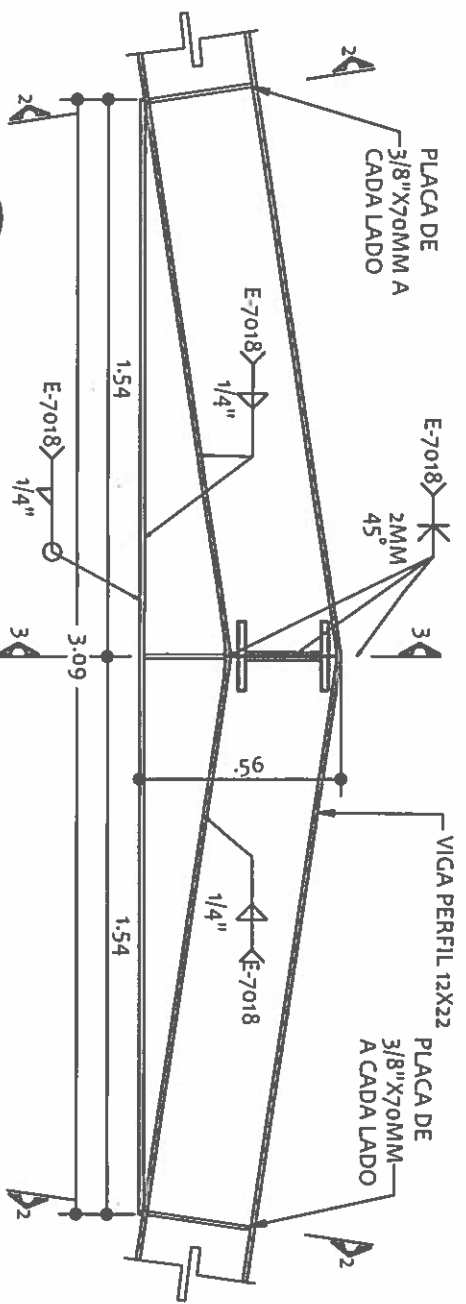
DIRECCION DE ASISTENCIA SOCIAL

DISEÑO:	ANTEPROYECTO N° :	CODIGO:
DIBUJO:	NOMBRE DE PROYECTO:	FECHA:
CALCULO:		HOJA DE:
REVISION:		MODIFICACION:
ESCALA:		FECHA:

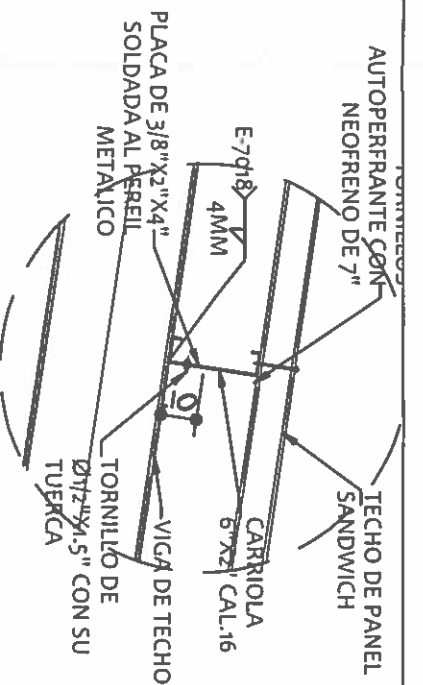
FIEL COPIA DE FIRMA Y SELLO DEL ORIGINAL QUE REPOSA EN NUESTROS ARCHIVOS

ING. NICASIO SAENZ
 DEPARTAMENTO DE FORMULACIÓN Y EVALUACIÓN DE PROYECTOS - D.A.S.

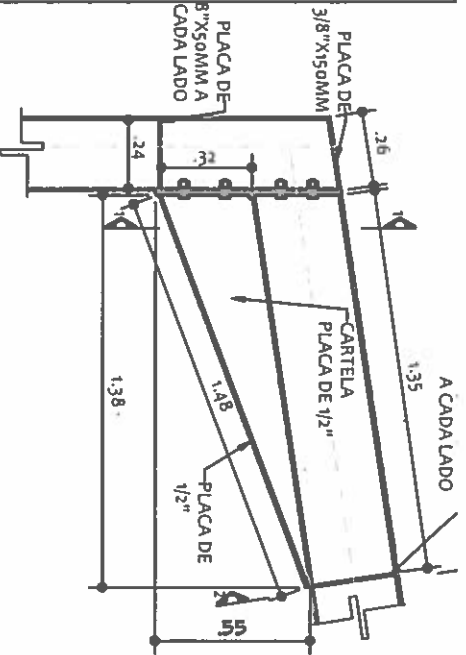
156-356 61156



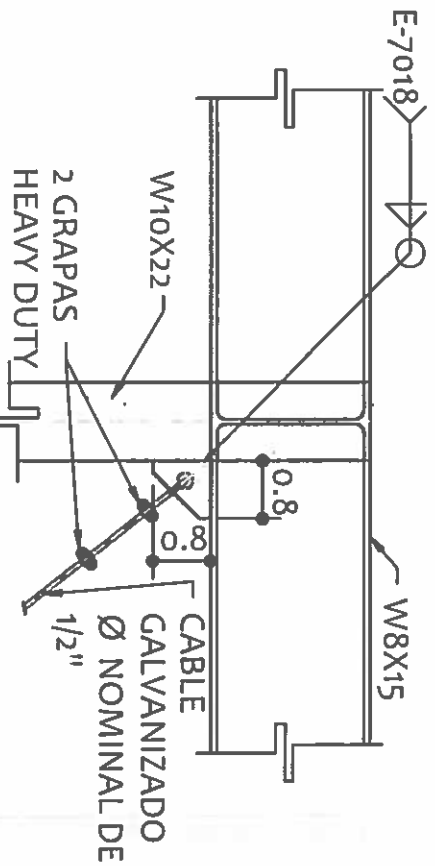
DT-9 DET. DE CARTELA-MARCOS A-F
ES-01 TECTO DE CANCHA
ESCALA: 1:20



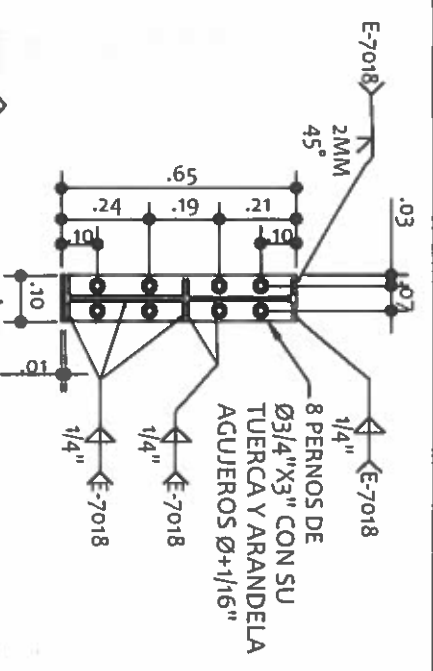
DT-10 DET. DE TECHO-SUJECION DE CARRIOLA AL PERFIL METALICO
ES-01 TECTO DE CANCHA
ESCALA: 1:20



DT-8 DET. DE CARTELA-MARCOS A-F
ES-01 TECTO DE CANCHA
ESCALA: SIN



DT-11 DET. TYPICO DE ANCLAJE DE CABLES DE 1/2" Ø
ES-01 TECTO DE CANCHA
ESCALA: 1:10



S1-1 SEC. 1-1 - MARCOS A-F
EST-1 TECTO DE CANCHA
ESCALA: 1:20

SIMBOLOGIA DE SOLDADURA			
TIPO DE LA SOLDADURA	FILETE	BISEL (°)	RELIEVO EN VUELTA CON PLACA
POSICION DE LA SOLDADURA			
LADO VISIBLE	h V	h V	h D
LADO NO VISIBLE	h N	h N	h D
AMBOS LADOS	h D	h D	h B

APLICACION DE LA SOLDADURA		
SOLDADURA DE TALLER	SOLDADURA DE CAMPO	ALREDEDOR

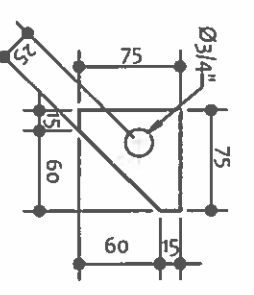
LONGITUD DE CORDONES		
TODA LA LONGITUD	PARCIAL	INTERMITENTE

(*) CUANDO NO APAREZCA EN EL SIMBOLO EL VALOR DE "S" SE TOMARA ESTE COMO CERO

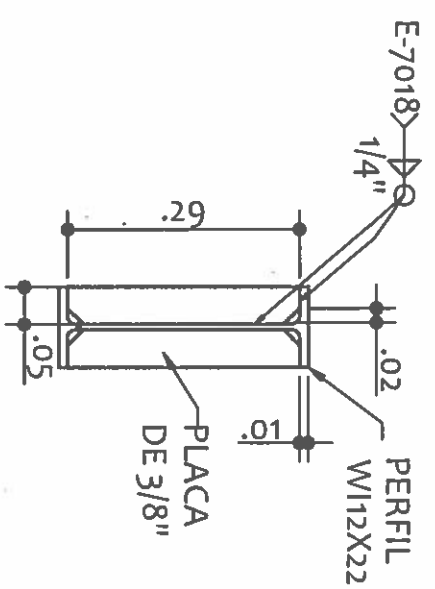
NICASIO SAENZ GARCIA
INGENIERO CIVIL
Lic. N° 95-006-080
Ministerio de la Presidencia
Direccion de Asistencia Social

NOTA SOBRE ESTRUCTURA DE ACERO
LOS TRABAJOS ESTRUCTURALES DE ACERO SERAN DE ARCO ELECTRICO DE CANTO CORRIDO, ESPESOR MINIMO 3/8" SU RESISTENCIA DE 70,000 PSI. LOS TRASLAPES DE SOLDADURA SERAN IGUAL QUE LOS ESTABLECIDOS POR EL CODIGO DE LA A.I.S.C. TODOS LOS ELEMENTOS DE AC. SE PINTARAN CON UNA MANO DE CROMADO DE ZINC Y DOS DE ESMALTE. LOS PERNOS, TUERCAS, PLATOS DEBERAN SATISFACER LOS REQUISITOS DE ASTM A-307 CALIDAD A.

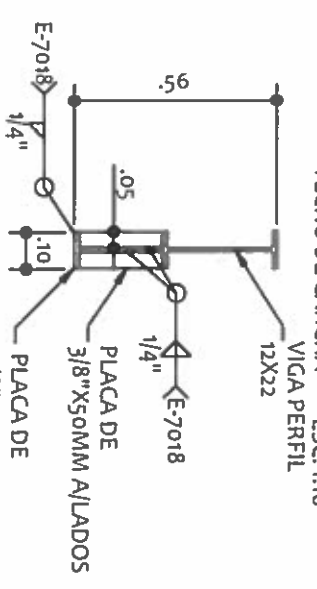
NOTA SOBRE EL AISLANTE
EL AISLANTE DEBE COLOCARSE CON UN TRASLAPES MINIMO DE 6" BIEN TENSADO Y EN TODO EL TECTO, INCLUYENDO LOS ALEROS. LOS EMPALMES ESTARAN UNIDOS CON CINTA ADHESIVA DE ALUMINIO DE 2" + RETICULADO DE CINTA SUNCHU PLASTICO DE 1/2" DE ANCHO @ 0.50 AID.



DETALLE DE PLACA DE 1/4" TECTO DE CANCHA
ESCALA: SIN



S2-2 SECCION 2-2 RIGIDIZADOR
EST-1 TECTO DE CANCHA
ESC: 1:10



S3-3 SECCION 3-3 TECTO DE CANCHA
ESC: 1:20



REPÚBLICA DE PANAMÁ
GOBIERNO NACIONAL

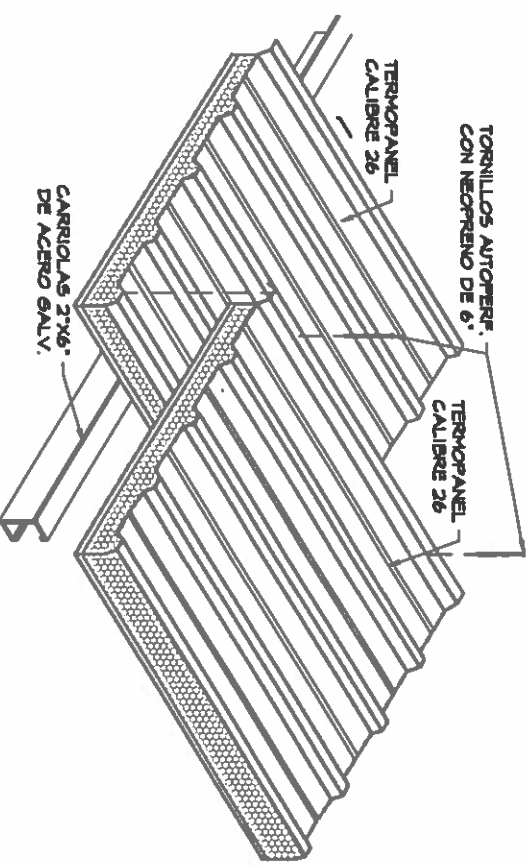
DIRECCION DE ASISTENCIA SOCIAL
ANTEPROYECTO N° :

DISEÑO:	
DIJIBO:	
CALCULO:	
REVISION:	
ESCALA:	

NOMBRE DE PROYECTO:	
CODIGO:	
FECHA:	
HORA DE:	
MODIFICACION:	
FECHA:	

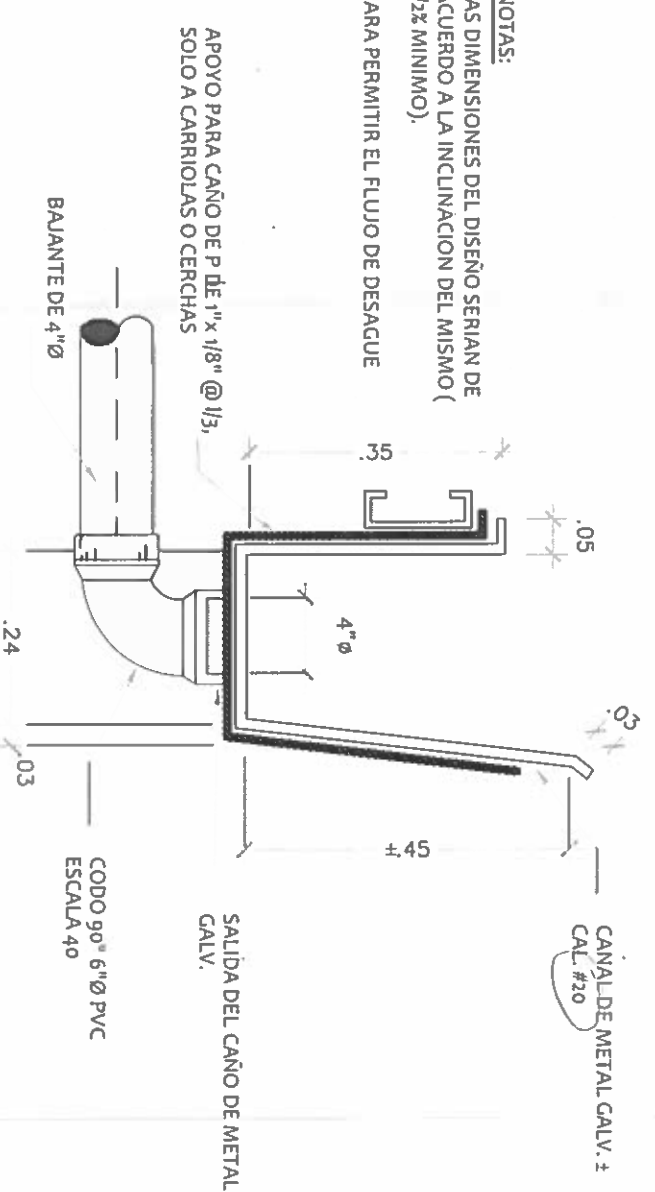
FIEL COPIA DE FIRMA Y SELLO DEL ORIGINAL QUE REPOSA EN NUESTROS ARCHIVOS

ING. NICASIO SAENZ
SECCION DE EVALUACION - PLANOS Y ESPECIFICACIONES



ISOMETRICO DE COLOCACION DE
TECHO TIPO TERMOPANEL
ESC. 5N

NOTAS:
LAS DIMENSIONES DEL DISEÑO SERIAN DE ACUERDO A LA INCLINACION DEL MISMO (12% MINIMO),
PARA PERMITIR EL FLUJO DE DESAGUE



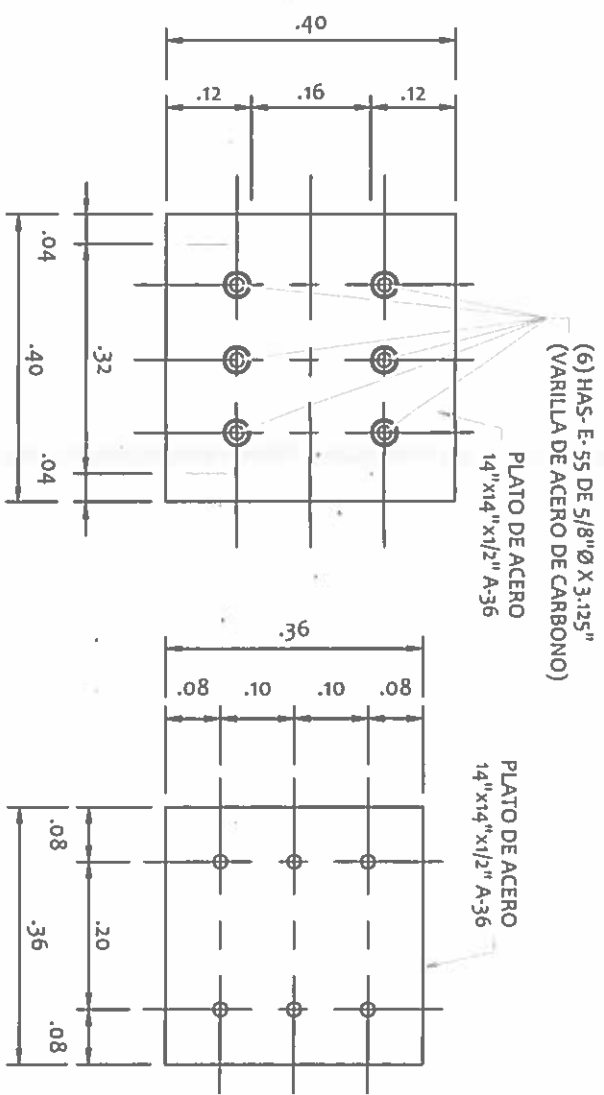
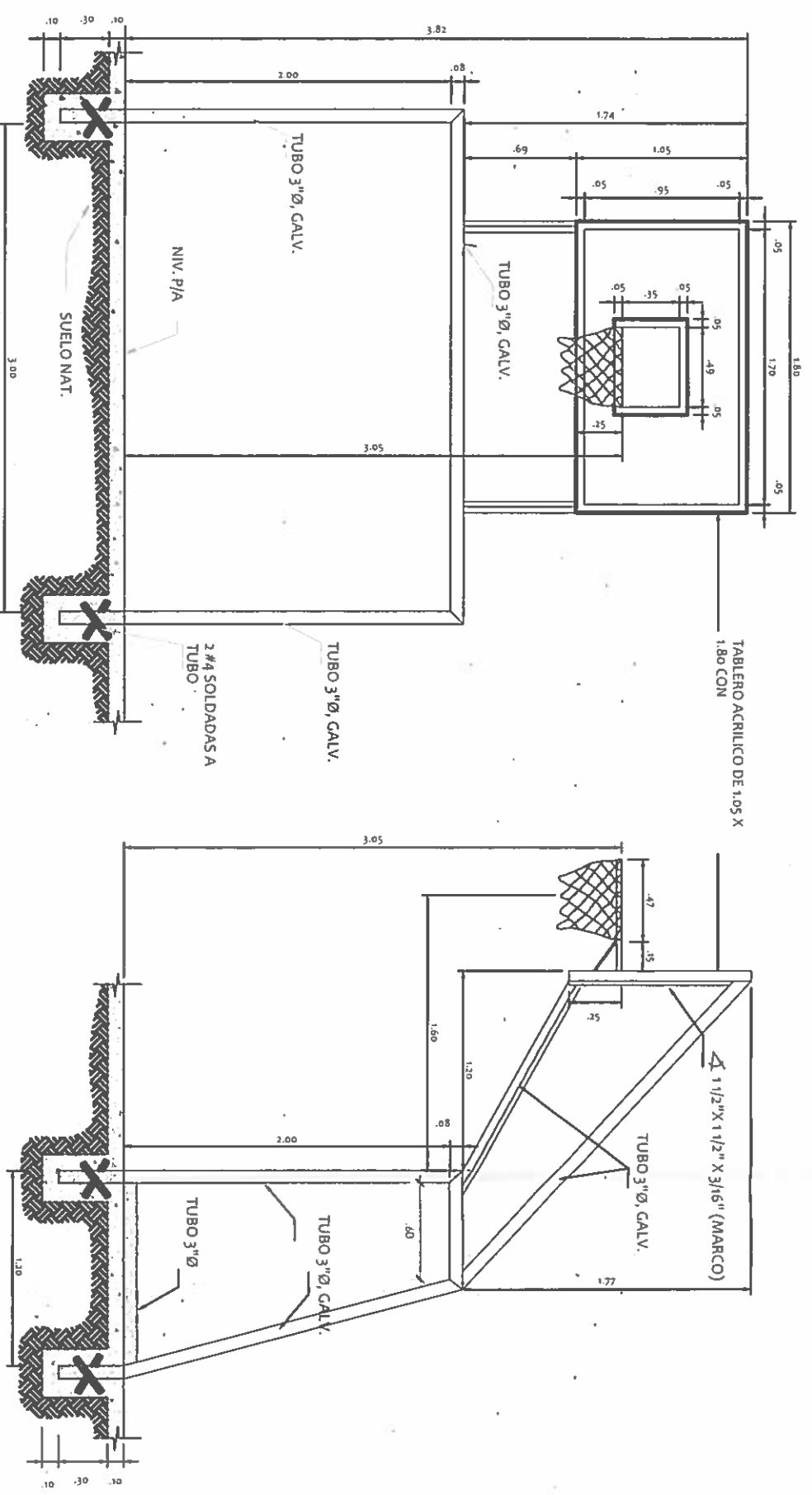
DETALLE DE CANAL PLUVIAL
ESC.= 1:10

NICASIO SAENZ GARCIA
INGENIERO CIVIL
Lic. N° 95-008-080
Ministerio de la Presidencia
Dirección de Asistencia Social

FIEL COPIA DE FIRMA Y SELLO DEL ORIGINAL QUE REPOSA EN NUESTROS ARCHIVOS

ING. NICASIO SAENZ
SECCION DE EVALUACION - PLANOS Y ESPECIFICACIONES

REPUBLICA DE PANAMÁ — GOBIERNO NACIONAL —	
DISEÑO: _____ DIBUJO: _____ CALCULO: _____ REVISION: _____ ESCALA: _____	DIRECCION DE ASISTENCIA SOCIAL ANTEPROYECTO N° : _____ NOMBRE DE PROYECTO: _____
CODIGO: _____ FECHA: _____ HOJA DE _____ ADORIFICACION _____ FECHA _____	FIEL COPIA DE FIRMA Y SELLO DEL ORIGINAL QUE REPOSA EN NUESTROS ARCHIVOS ING. NICASIO SAENZ SECCION DE EVALUACION - PLANOS Y ESPECIFICACIONES



SOPORTE INTEGRADOS PARA BALONCESTO Y MINIFUTBOL

NOTAS DEL TABLERO

- 1 EL CONTRATISTA PINTARA LAS LINEAS DE DEMARCAACION CON PINTURA PARA PISO. DE ESMALTE DE COLOR BLANCO.
- 2 EL CONTRATISTA PINTARA LOS BRAZOS PARA LOS TABLEROS COMO SE ESPECIFICA EN LA SECCION DE METALES, Y LOS TABLEROS CON SUS MARCAS.

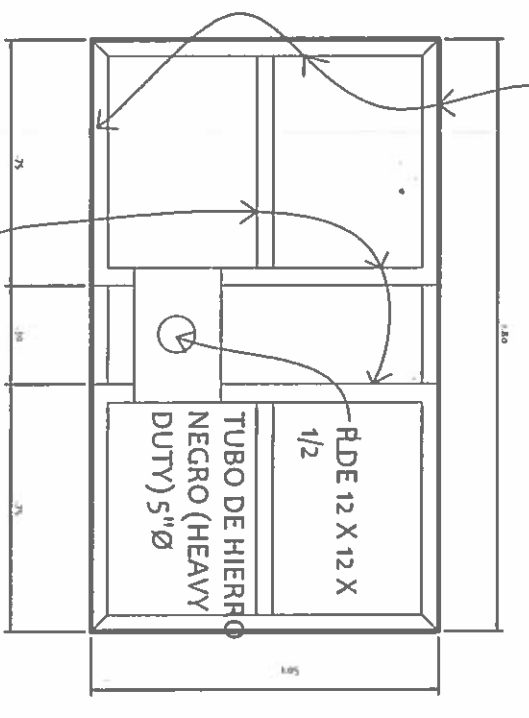


NOTA: TODAS LAS LINEAS DE MARCACION SON 0.05 DE ANCHO Y LAS MISMAS SE PINTARAN DE ESMALTE.

NICASIO SAENZ GARCIA
 INGENIERO CIVIL
 Lic. N° 95-006-080
 Ministerio de la Presidencia
 Dirección de Asistencia Social

TABLERO DE - BALONCESTO

PARTE POSTERIOR DEL TABLERO MOSTRANDO REFUERZOS INTERIORES Y SECCION DEL TUBO DE SOPORTE.



DIRECCION DE ASISTENCIA SOCIAL

ANTEPROYECTO N° :

REPÚBLICA DE PANAMÁ

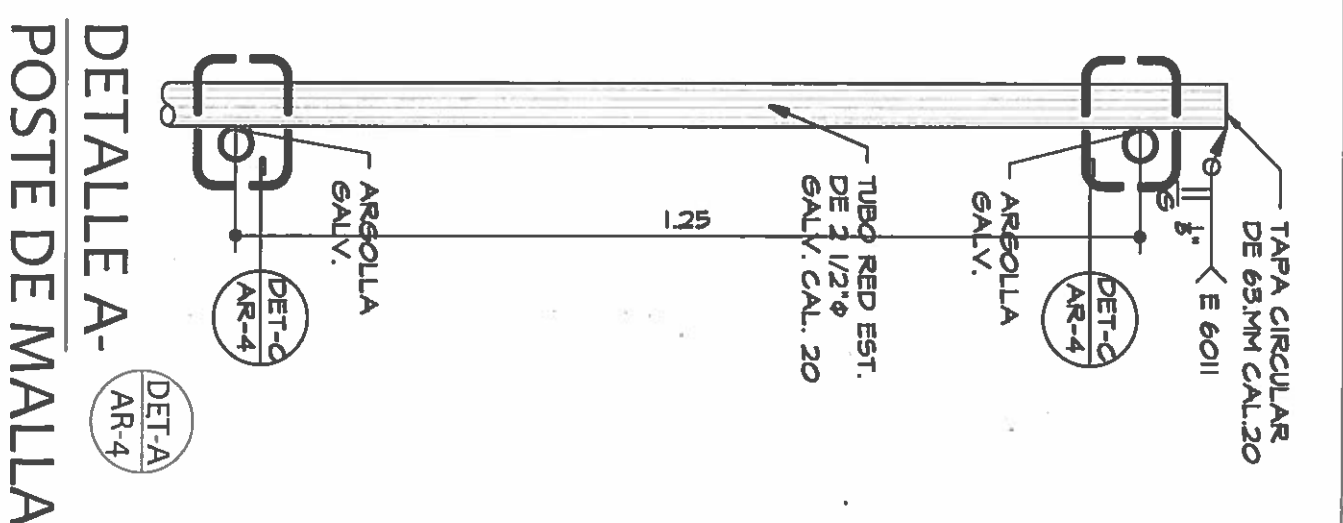
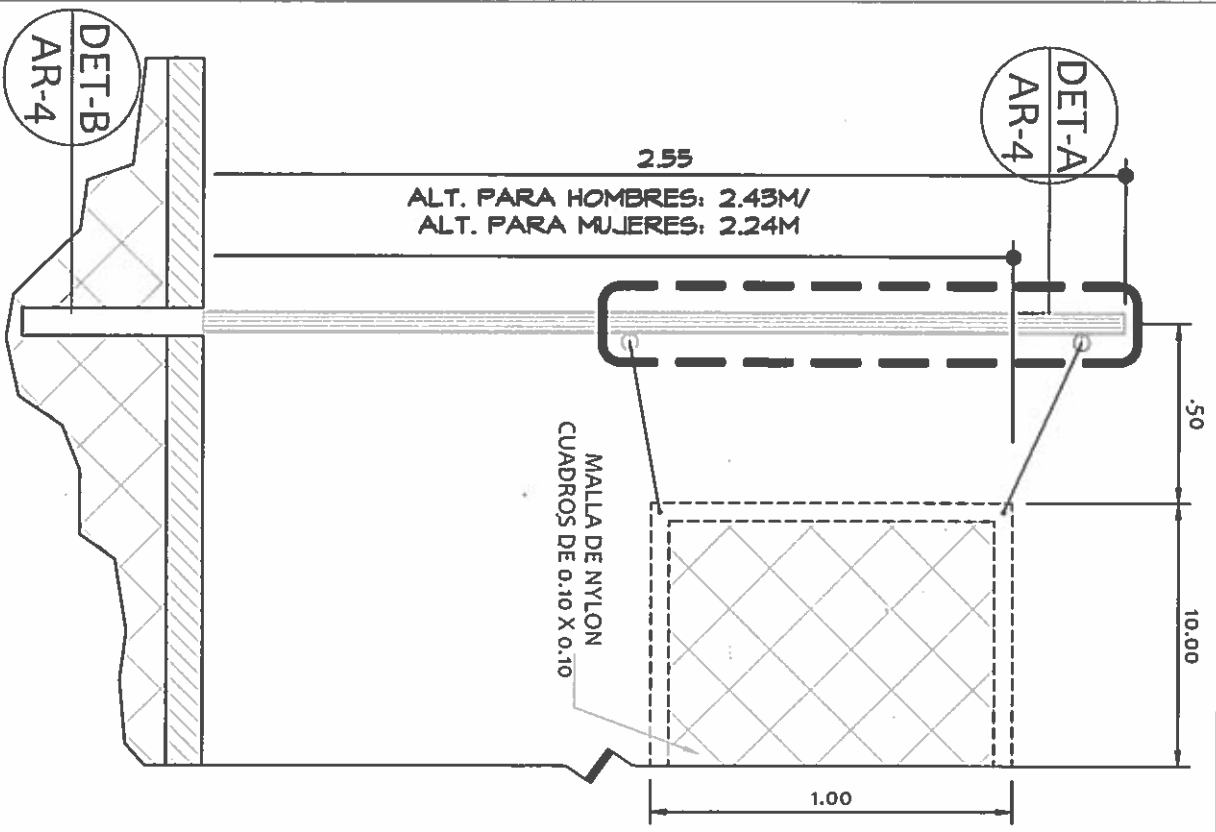
GOBIERNO NACIONAL

DISENO:	REVISION:	ESCALA:
TRABAJADO:	ACRUCIO:	ESCALA:
NOMBRE DE PROYECTO:		

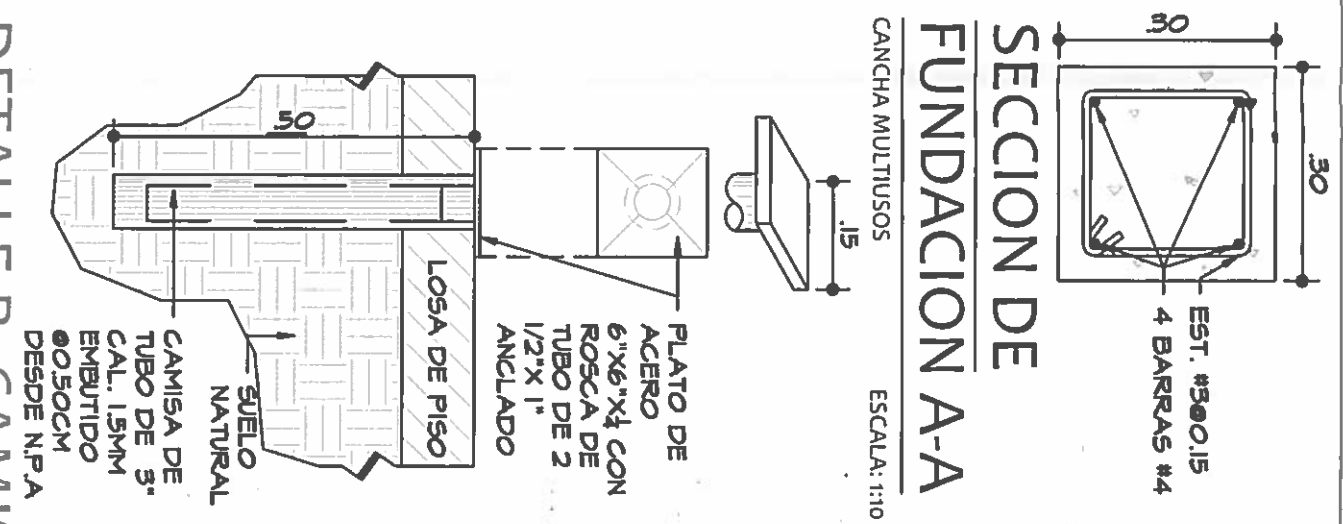
FIEL COPIA DE FIRMA Y SELLO DEL ORIGINAL QUE REPOSA EN NUESTROS ARCHIVOS

ING. NICASIO SAENZ

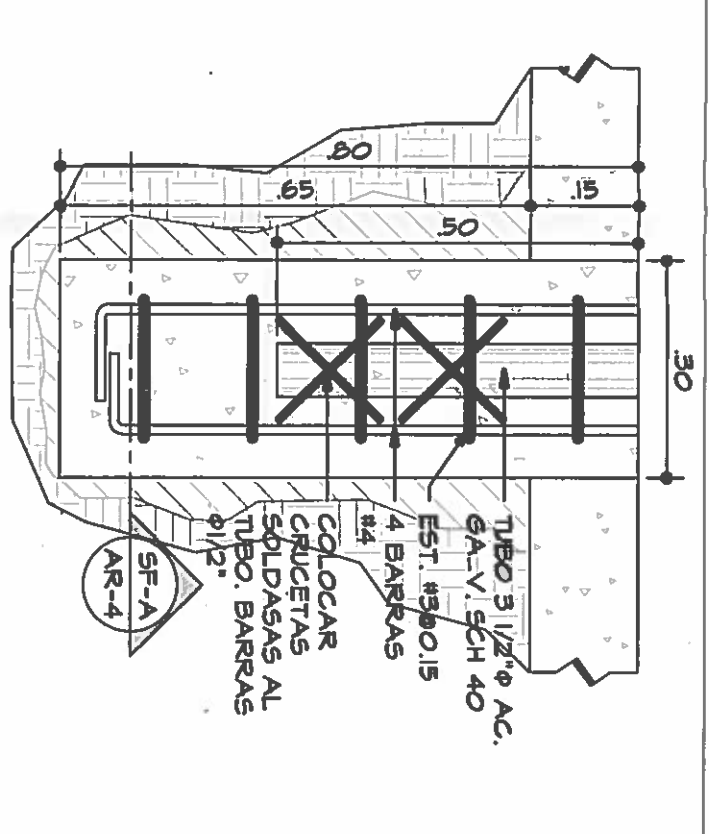
SECCION DE EVALUACION - PLANOS Y ESPECIFICACIONES



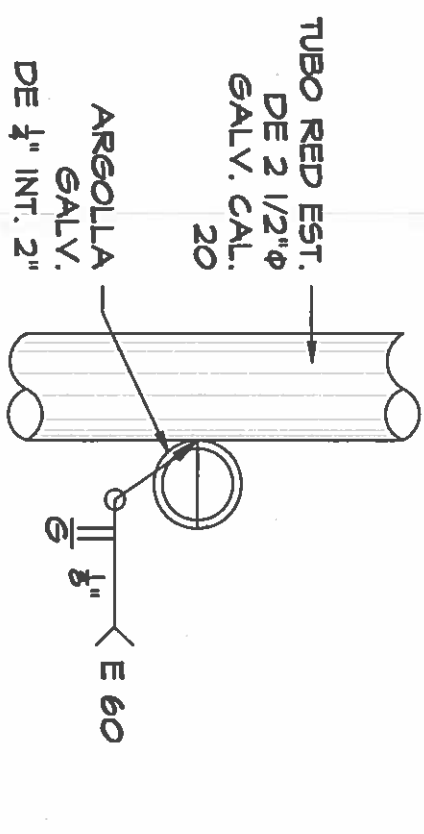
DETALLE A-
CANCHA MULTIUROS



DETALLE B- CAMISA
CANCHA MULTIUROS



DETALLE DE FUNDACION DE
MARCO DE BASKETBALL Y
FUTSAL



ARGOLLA DE POSTE
CANCHA MULTIUROS

DET. DE POSTE DE VOLEYBALL
CANCHA MULTIUROS

NICASIO SAENZ GARCIA
INGENIERO CIVIL
Lic. N° 95-006-08r
Ministerio de la Presidencia
Direccion de Asistencia Social

DIRECCION DE ASISTENCIA SOCIAL

ANTEPROYECTO N° :

REPÚBLICA DE PANAMÁ
GOBIERNO NACIONAL

DISEÑO:	NOMBRE DE PROYECTO:	CODIGO:	FIEL COPIA DE FIRMA Y SELLO DEL ORIGINAL QUE REPOSA EN NUESTROS ARCHIVOS.
DIBUJO:		FECHA:	
CALCULO:		HOJA DE	
REVISION:		MODIFICACION	
ESCALA:		FECHA	

ING. NICASIO SAENZ
SECCION DE EVALUACION - PLANOS Y ESPECIFICACIONES