



**REPÚBLICA DE PANAMÁ**  
— GOBIERNO NACIONAL —

**MINISTERIO DE LA PRESIDENCIA**

**DIRECCION DE ASISTENCIA SOCIAL**

**DEPARTAMENTO DE FORMULACION Y EVALUACION  
DE PROYECTOS**

**PROYECTO No. 61167**

**“CONSTRUCCION DE CANCHA MULTIUSO EN EL  
C.E.B.G SOFIA QUIROZ DE TEJEIRA”**

**COMUNIDAD DE LAS LOMAS  
CORREGIMIENTO DE PENONOME  
DISTRITO DE PENONOME  
PROVINCIA DE COCLE**

**2020**



**REPÚBLICA DE PANAMÁ**  
— GOBIERNO NACIONAL —

**EVALUACION DE PROYECTOS**

**TERMINOS DE REFERENCIA**



**REPÚBLICA DE PANAMÁ**  
— GOBIERNO NACIONAL —

**ALCANCE DE TRABAJO**

**PROYECTO No. 61167**

**“CONSTRUCCION DE CANCHA MULTIUSO EN EL C.E.B.G. SOFIA QUIROZ DE TEJEIRA”**

**CORREGIMIENTO DE PENONOME/DISTRITO DE PENONOME/ PROVINCIA DE COCLE**

**OBJETIVO GENERALES**

El Proyecto consiste en la **CONSTRUCCION DE CANCHA MULTIUSO EN EL C.E.BE.G. SOFIA QUIROZ DE TEJEIRA** Corregimiento de Penonomé, Distrito de Penonomé, Provincia de Coclé.

**ALCANCE DE TRABAJO**

Los trabajos comprenden fundamentalmente los siguientes aspectos:

**1. Actividades Preliminar**

- 1.1. Letrero Tipo I (1.20 x 2.40), Metal.
- 1.2. Placa de Marmolina 12" x 17", Crema, Logos Grav. Azul.
- 1.3. Monolito para Placa de Marmolina 12" x 17".
- 1.4. Caseta de Construcción de 2.40 x 2.40 m.
- 1.5. Siembra de Arbustos o Arboles a 3' de Altura.

**2. DEMOLICION DE ESTRUCTURAS. (Ver Planos).**

2.1. El trabajo requerido en esta sección consiste en el suministro de toda la mano de obra, materiales, equipo, herramientas, transporte y otros medios necesarios para llevar a cabo en su totalidad los trabajos de **Demolición de estructuras**. Actividades a realizar:

- 2.1.1. Demolición de piso de cancha existente, incluye acarreo al lugar que indique el inspector.
- 2.1.2. Desmonte de puerta de acceso corrediza, (marco, tubo cuadrado), completa, incluye acarreo al lugar que indique el inspector.

**3. CONSTRUCCION DE MODULO DE CANCHA MULTIUSO DE 17.60 X 30.00 M. (Ver Planos).**

3.1. El trabajo requerido en esta sección consiste en el suministro de toda la mano de obra, materiales, equipo, herramientas, transporte y otros medios necesarios para llevar a cabo en su totalidad los trabajos de **Construcción de Cancha Multiuso de 17.60 x 30.00 m.** Actividades a realizar:

- 3.1.1. Replanteo y Demarcación.
- 3.1.2. Excavación (Material Suave).
- 3.1.3. Relleno compacto con material selecto
- 3.1.4. Cimiento corrido de 0.30 x 0.15 M. CONC. de 3000 Lbs/pulg<sup>2</sup>, C/R
- 3.1.5. Piso de Hormigón, Concreto de 3000 lbs/plg<sup>2</sup>, Esp.= 0.10 m, C/R + Acera perimetral.
- 3.1.6. Gravilla 3/8".
- 3.1.7. Suministro e Instalación de Marco de Portería con Tablero de Baloncesto de Fibra de Vidrio Contra Impacto Transparente de 1.80 x 1.05 m x 10 mm de espesor, Tubos de Acero, Integrado, Completo.
- 3.1.8. Base y Poste Completo para Instalar Red de Voleibol.
- 3.1.9. Pintura para Demarcar Cancha.
- 3.1.10. **EQUIPAMIENTO DEPORTIVO.**
  - 2.1.10.1. Ned de Voleibol.
  - 2.1.10.2. Ned para Aro de baloncesto
  - 2.1.10.3. Bola de Voleibol.
  - 2.1.10.4. Balón de Baloncesto.
  - 2.1.10.5. Balón de Fútbol Toque.
  - 2.1.10.6. Ned de portería de Fútbol-Toque

#### 4. **TECHADO DE CANCHA MULTIUSO DE 20.17 X 32.61 M. (Ver Planos).**

4.1. El trabajo requerido en esta sección consiste en el suministro de toda la mano de obra, materiales, equipo, herramientas, transporte y otros medios necesarios para llevar a cabo en su totalidad los trabajos de **Techado de Cancha Multiuso de 20.17 X 32.61 m.** Actividades a realizar:

- 4.1.1. Excavación (material suave)
- 4.1.2. Relleno Compacto con Material Selecto.
- 4.1.3. Zapata Concreto de 3000 lbs/plg<sup>2</sup>, C/R, A/D.
- 4.1.4. Pedestal Concreto de 3000 lbs/plg<sup>2</sup>, C/R.
- 4.1.5. Viga Sísmica de Concreto de 3000 lbs/plg<sup>2</sup>, C/R.
- 4.1.6. Repello de 1.50 cm de espesor para Pedestal de Columna.
- 4.1.7. Plato 16" x 16" x 3/4", con espiga de AC de 0.25 m, soldada al plato.
- 4.1.8. Columna de Acero WF 10 x 22, Incluye Rodilla WF 10 x 22, Plato 16" x 16" x 3/4", Atiezadores de 1/2 de Viga.
- 4.1.9. Viga de Arriostre WF 8 x 15.
- 4.1.10. Viga Principal de WF 12 x 22, Incluye Refuerzo.
- 4.1.11. Techo Completo (Lamina Tipo Termopanel, Carriola 2"x 6", AC. Galv., Cal. 16, Caballete de AC. Esmaltado Liso Cal. 26, Alineadores de 1/2",

AC Galv. con Doble Tuerca 5/8", Escuadra 8" x 8" x 14", Tensores, Barras de 7/8").

- 4.1.12. Bajante Pluvial PVC de 4", Escala 40, Suncho de Pletina de 1" x 1/8", Completo.
- 4.1.13. Canal de Desagüe Pluvial de AC. Galv., Cal. 24, Pletina 1 1/4" x 3/16", Completo.
- 4.1.14. Pintura Anticorrosiva Color Plateada.
- 4.1.15. Colector Pluvial Tipo Sumidero de 8".
- 4.1.16. Cámara de Inspección de 1.00 x 1.00 x 1.00 m con Tapa.

## 5. ELECTRICIDAD GENERAL. (Ver Planos).

5.1. El trabajo requerido en esta sección consiste en el suministro de toda la mano de obra, materiales, equipo, herramientas, transporte y otros medios necesarios para llevar a cabo en su totalidad los trabajos de **Electricidad General**. Actividades a realizar:

- 5.1.1. Construcción de Tapia de 1.70 x 1.00 m, de Concreto con Techo Losa y Verjas para colocar Cuadro de Medidor, C/Piso, Completo.
- 5.1.2. Suministro e Instalación de Panel de Cuadro de medidor, caja de 200 AMP, IP de 50 AMP. Incluye: Tuberías, tipo de entrada, alambrado, accesorios, completa.
- 5.1.3. Suministro e Instalación de Lámparas de Techo de 400 a 450 watts, de 220 V, Tipo LED, Incluye: Tuberías, Alambrado, Cajillas, Bases para Lámparas, Completa.
- 5.1.4. Suministro e Instalación de panel de distribución de 8 CKTS, barra 125 AMP. Incluye breakers y alambrado.
- 5.1.5. Suministro e Instalación de breakers dobles de 20 AMP.
- 5.1.6. Suministro e instalación de línea de alimentación de la tapia, soterrado (vigaducto), incluye: tubería de 1-1/2" PVC y cable eléctrico calibre #10 THWW.
- 5.1.7. Suministro e instalación de caja de paso de 8" x 8" de metal, completa.
- 5.1.8. Suministro e Instalación de Luminarias tipo pantalla antipolvo con 2 bombillo de 32 W, tipo LED. Incluye: tuberías, cajillas, alambrado, accesorios, baquelita, completa.
- 5.1.9. Suministro e instalación de tomacorriente de 110 V, en la tapia existente, incluye tubería de 1/2" PVC, cajillas, alambrado, accesorios y baquelitas.

## 6. CONSTRUCCION DE GRADERIA DE 3.10 X 14.40 M. (Ver Planos).

6.1. El trabajo requerido en esta sección consiste en el suministro de toda la mano de obra, materiales, equipo, herramientas, transporte y otros medios necesarios para llevar a cabo en su totalidad los trabajos de **CONSTRUCCION DE GRADERIA DE 3.10 X 14.40 M** Actividades a realizar:

- 6.1.1. Suministro e Instalación de WF 10 x 15.
- 6.1.2. Suministro e Instalación de WF 8 x 15.
- 6.1.3. Plato de Acero de 3/8" Espesor.
- 6.1.4. Hormigón de 4,000 lbs/plg2 para Pedestal
- 6.1.5. Formaletas para Pedestal.
- 6.1.6. Hormigón de 4,000 lbs/plg2 para Cimiento.
- 6.1.7. Suministro e Instalación de Pernos de Anclaje en L (14" /16").
- 6.1.8. Excavación (Material Suave).
- 6.1.9. Bloques de 6" Relleno, C/R.
- 6.1.10. Bloques de 4" Relleno
- 6.1.11. Repello de 0.07 m.
- 6.1.12. Bloqueo de Concreto.
- 6.1.13. Hormigón de 4,000 lbs/plg2 para Losas.
- 6.1.14. Hormigón de 2,000 lbs/plg2 para Pisos.
- 6.1.15. Tubo de 1 ½".
- 6.1.16. Pintura de Gradass.
- 6.1.17. Pintura de Estructuras Metálicas.
- 6.1.18. Carriola 2" x 6", Cal. 16.
- 6.1.19. Techo Completo (Lamina Tipo Termopanel, Carriola 2"x 6", AC. Galv., Cal. 16, Caballete de AC. Esmaltado Liso Cal. 26, Alineadores de ½", AC Galv. con Doble Tuerca 5/8", Escuadra 8" x 8" x 14", Tensores, Barras de 7/8").
- 6.1.20. Canal de Desagüe Pluvial de AC. Galv., Cal. 24, Pletina 1 ¼" x 3/16", Completo.
- 6.1.21. Tubo de PVC de 4".

## 7. CONSTRUCCION DE COBERTIZOS. (Ver Planos).

7.1. El trabajo requerido en esta sección consiste en el suministro de toda la mano de obra, materiales, equipo, herramientas, transporte y otros medios necesarios para llevar a cabo en su totalidad los trabajos de la **Construcción de Cobertizos**. Actividades a realizar:

- 7.1.1. Construcción de Cobertizo completo, piso techo cal. 26 CARR. 2 x 3 Tubo 4", 2 aguas, ancho 2.50 M.

## 8. CONSTRUCCION DE ACCESO. (Ver Planos).

8.1. El trabajo requerido en esta sección consiste en el suministro de toda la mano de obra, materiales, equipo, herramientas, transporte y otros medios necesarios para llevar a cabo en su totalidad los trabajos de la **Construcción de Acceso**. Actividades a realizar:

- 8.1.1. Construcción de Acceso de doble sello asfáltico.

## 9. CONSTRUCCION DE PUERTA DE ENTRADA DOBLE. (Ver Planos).

9.1. El trabajo requerido en esta sección consiste en el suministro de toda la mano de obra, materiales, equipo, herramientas, transporte y otros medios necesarios para llevar a cabo en su totalidad los trabajos de la **Construcción de Puerta de Entrada Doble**. Actividades a realizar:

9.1.1. Construcción de Puertas de Entrada Doble (2.50 m cada Paño), de malla de ciclón.

### **CONSIDERACIONES ADMINISTRATIVAS**

10. **Presentar Cronograma de ejecución** (Al momento de Orden de Proceder).

11. **El Contratista tendrá cinco (5) días calendario** a partir de la Orden de Proceder para la colocación del Letrero del proyecto, según el punto 1 de este Alcance de Trabajo.

12. **El Contratista deberá visitar el sitio de la obra, quince (15) días** antes del Acto Público de Licitación del proyecto con la finalidad de inspeccionar el sitio de la obra, los datos relativos al proyecto.

### **CONSIDERACIONES DE IMPUESTOS**

13. **El Contratista** deberá incluir en su propuesta, el trámite de aprobación de planos y el pago de los **IMPUESTO MUNICIPALES DE CONSTRUCCION**.

14. **El Contratista** deberá incluir en su propuesta el **ITBMS, TASAS Y GRAVAMENES**, (Solo Será llenado por personas naturales o jurídicas establecidas en la Ley 61 de diciembre 2002); que sean requeridos por **Ley en la República de Panamá**.

#### **NOTAS:**

- **Las Especificaciones Técnicas del Pliego de Cargo, son generales**, por lo tanto, el **Contratista** utilizara de las mismas, los conceptos que le competen a su proyecto y contemplado en los **Planos**.
- **El Alcance de Trabajo, es solo un apoyo de carácter informativo de los planos básicos o típicos y las especificaciones técnicas.**



## ORDEN DE PRIORIDAD

**Orden de prioridad, es el siguiente:**

- Planos
- Visita al sitio de la obra

**TIEMPO DE ENTREGA: CIENTO VEINTE (120) DIAS  
CALENDARIO A PARTIR DE LA ORDEN DE PROCEDER.**

**LA DIRECCION DE ASISTENCIA SOCIAL**, no reconocerá ninguna extra, por falta de conocimiento de los **PLANOS** y alcances de la obra, negligencia u omisión; cometidos por el proponente, al no inspeccionar el sitio de la obra y no verificar los datos relativos al proyecto cotizado, antes o después de esta.

El proponente, debe contemplar el suministro de todos los materiales, herramientas, accesorios, equipo, transporte, mano de obra correspondiente; y cualquier otro detalle renglón o cosa necesaria para la realización completa y cabal de los trabajos descritos en los **PLANOS** y el alcance de la obra.

**PLANOS Y DETALLES**

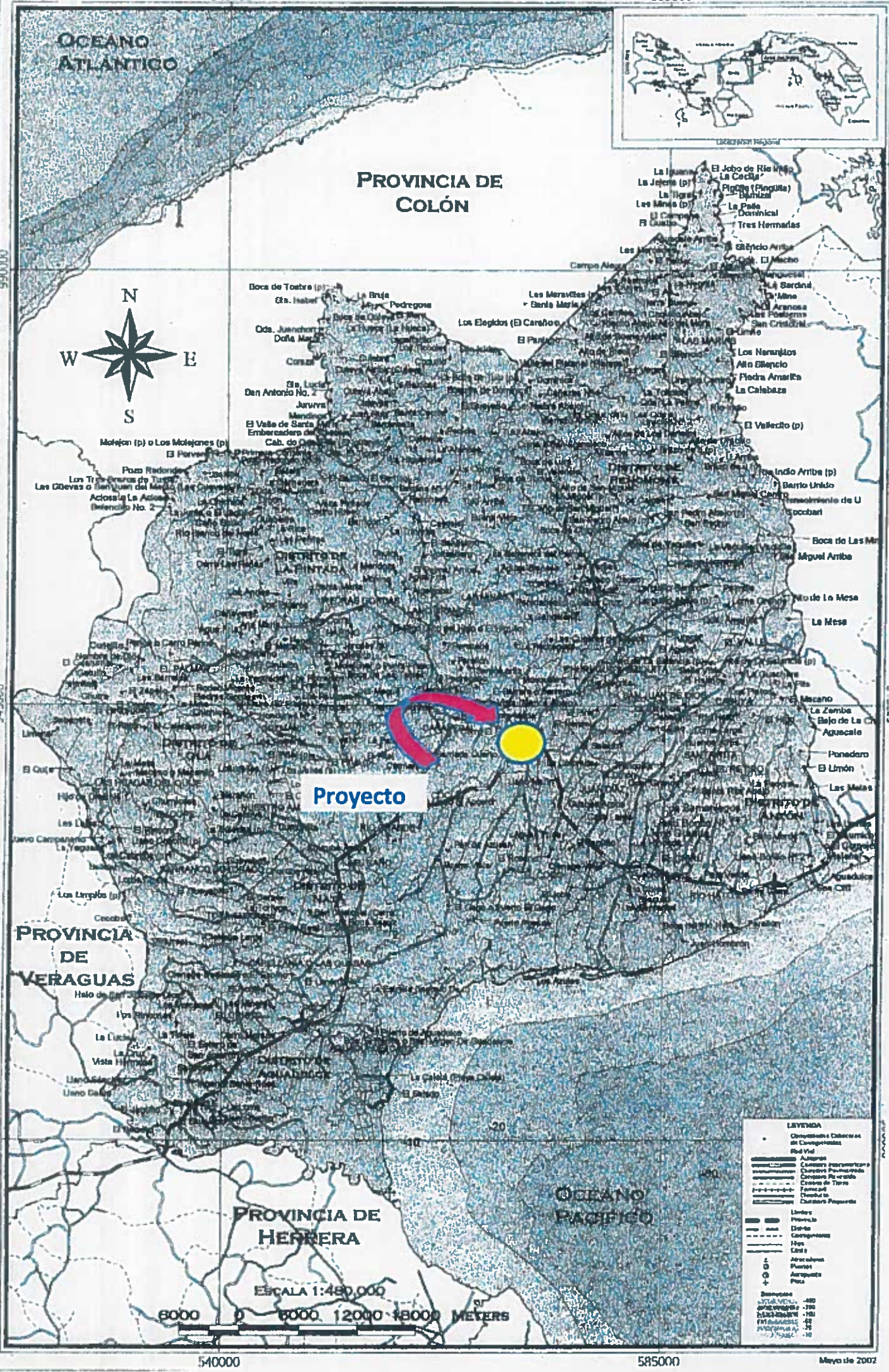
# DIRECCION DE ASISTENCIA SOCIAL

## Mapa Político de La Provincia de Coclé



540000

585000



Proyecto

**LEYENDA**

- Observatorio Cereales del Comisariato
- Red Vial
  - Autopista
  - Carrilero Interamericano
  - Carrilero Panamericano
  - Carrilero Principal
  - Carrilero de Tierra
  - Carrilero
  - Carrilero Proposito
- Límite Provincial
- Límite Comisariato
- Límite
- ▲ Aeropuerto
- Aeropuerto
- +

Elevación  
 0-100 m  
 100-200 m  
 200-300 m  
 300-400 m  
 400-500 m  
 500-600 m  
 600-700 m  
 700-800 m  
 800-900 m  
 900-1000 m

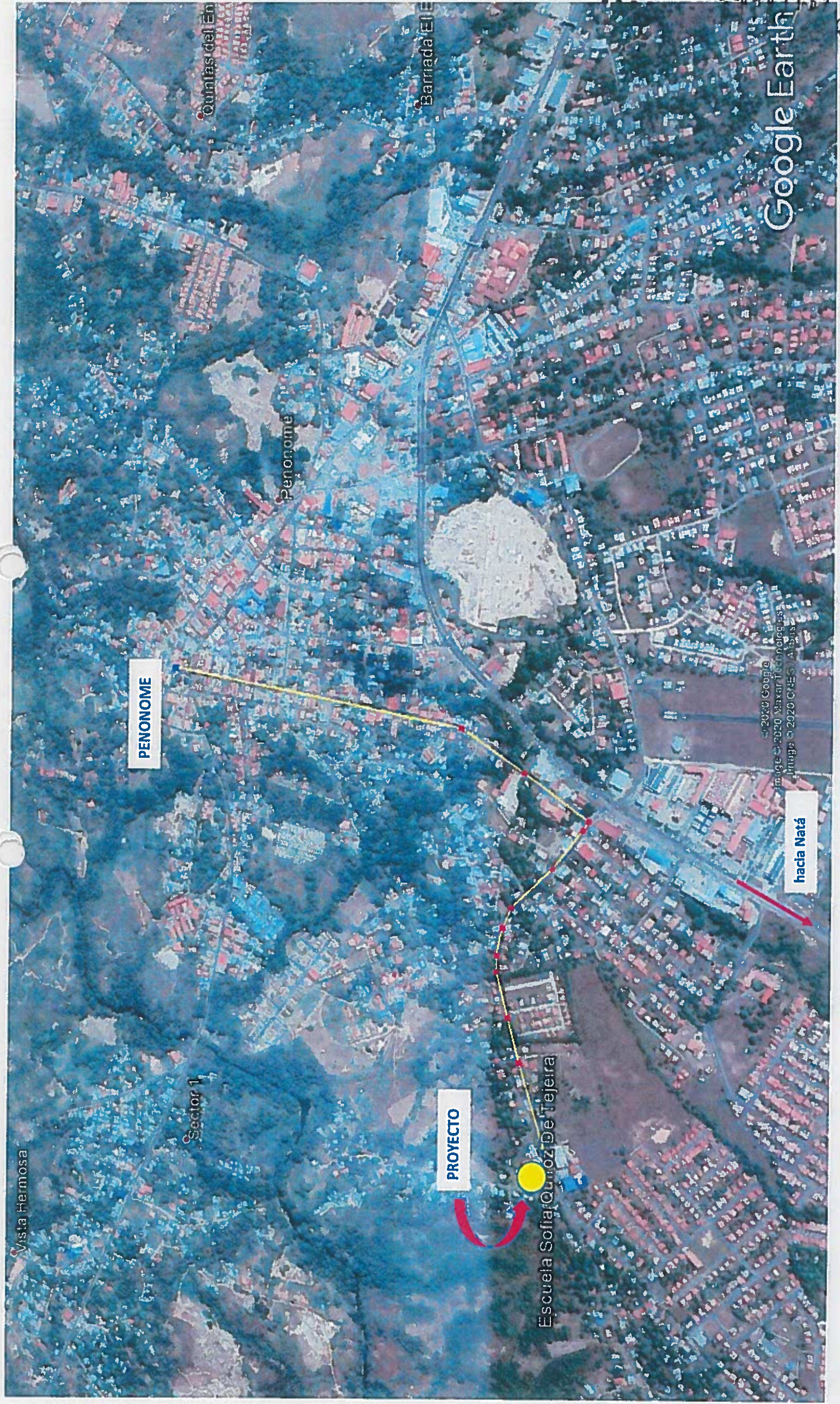
ESCALA 1:480,000

8000 0 8000 12000 16000 METERS

540000

585000

Mayo de 2002



Vista Hermosa

Sector 1

Escuela Sofia Quiroz De Tejera

PROYECTO

PENONOME

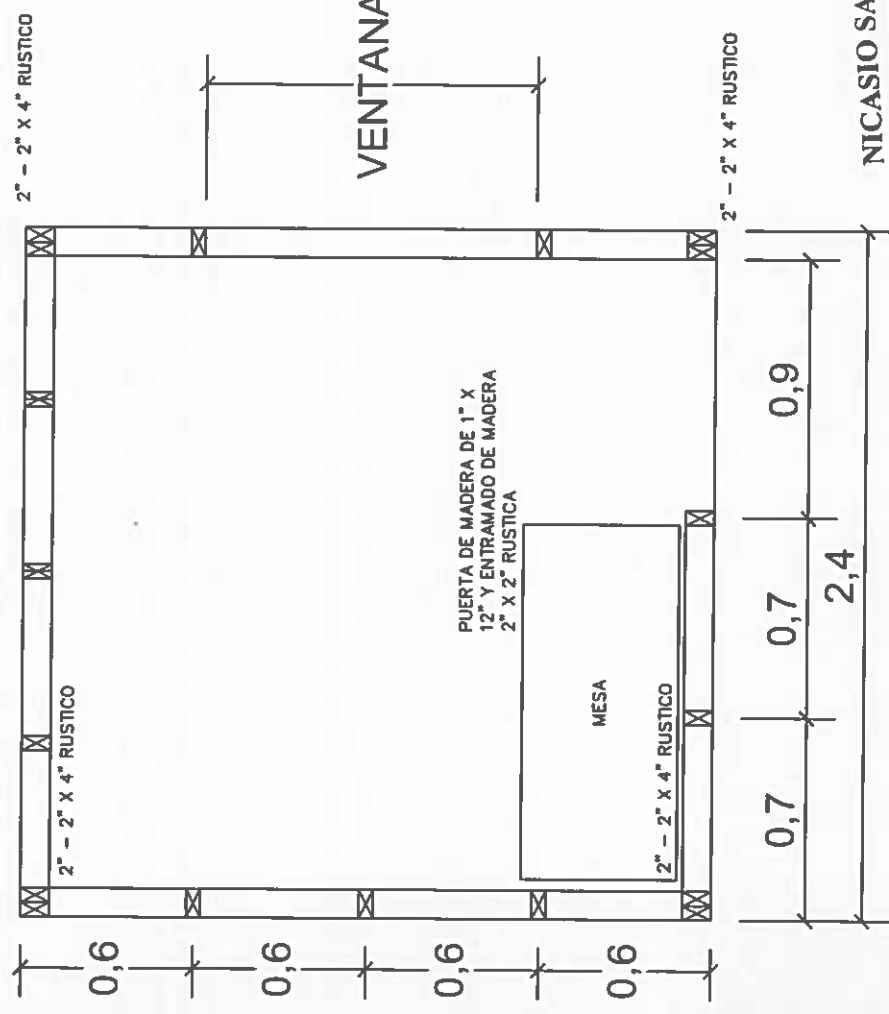
Penonome

Barriada El

Google Earth

hacia Natá

© 2020 Google  
Image © 2020 Maxar Technologies  
Imags © 2020 CNES, Airbus




PLANTA  
ESC: 1/25

NICASIO SAENZ GARCIA  
INGENIERO CIVIL  
Lic. N° 95-006-080  
Ministerio de la Presidencia  
Dirección de Asistencia Social



ELEVACION LATERAL  
ESC: 1/25

  
**REPÚBLICA DE PANAMÁ**  
 — GOBIERNO NACIONAL —

DIRECCION DE ASISTENCIA SOCIAL

PROYECTO N° :

NOMBRE DE PROYECTO:

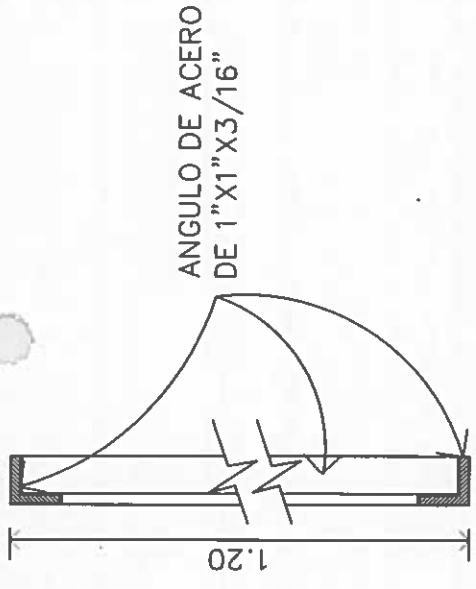
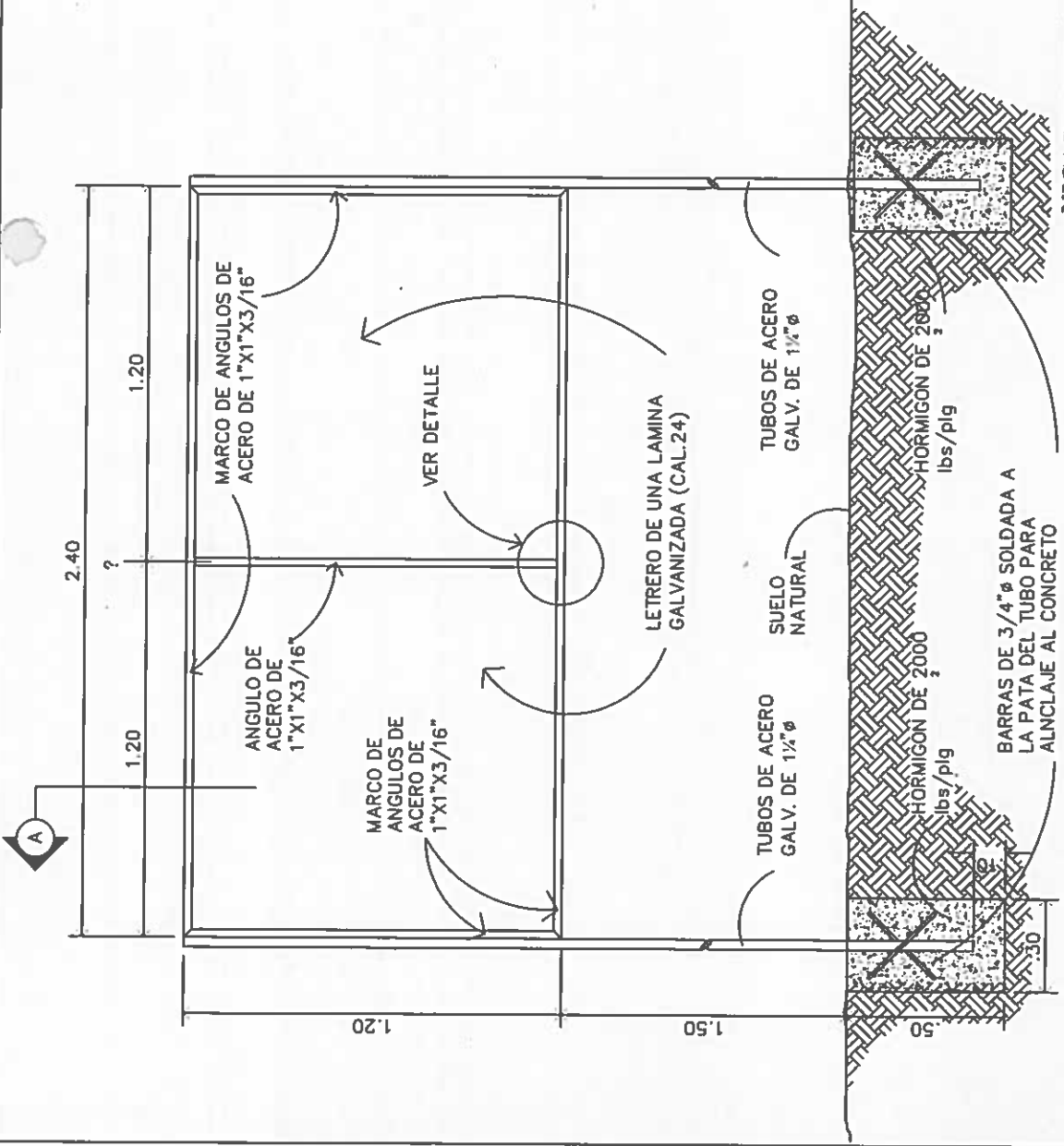
CODIGO	
FECHA	
HOJA DE	
MODIFICACION	
FECHA	

FIEL COPIA DE FIRMA Y SELLO DEL ORIGINAL QUE REPOSA EN NUESTROS ARCHIVOS

ING. NICASIO SAENZ

SECCION DE EVALUACION PLANOS Y ESPECIFICACIONES

PE-251



**DETALLE A-A.**  
ESCALA 1:5


**SECCION DEL CORTE.**  
SIN ESCALA

**DESCRIPCION DE COLORES**

1. LOGO GOBIERNO NACIONAL ----- COLORES REGLAMENTARIOS
2. PROYECTO: ----- NEGRA
3. NOMBRE DE PROYECTO ----- NEGRA
4. COMUNIDAD Y NOMBRE DE LA COMUNIDAD ----- NEGRA
5. BENEFICIARIOS: ----- NEGRA
6. LOGO DEL DAS ----- COLORES REGLAMENTARIOS

**ESTRUCTURA DE ACERO PARA LETRERO.**  
SIN ESCALA

**NICASIO SAENZ GARCIA**  
INGENIERO CIVIL  
Lic. N° 95-006-080  
Ministerio de la Presidencia  
Dirección de Asistencia Social

  
**REPÚBLICA DE PANAMÁ**  
GOBIERNO NACIONAL

DISEÑO		CODIGO	
DIBUJO		FECHA	
CALCULO		HOJA DE	
REVISION		MODIFICACION	
ESCALA		FECHA	
DIRECCION DE ASISTENCIA SOCIAL			
PROYECTO N° :			
NOMBRE DE PROYECTO:			

FIEL COPIA DE FIRMA Y SELLO DEL ORIGINAL QUE REPOSA EN NUESTROS ARCHIVOS

**ING. NICASIO SAENZ**  
SECCION DE EVALUACION PLANOS Y ESPECIFICACIONES

INVERSION B/.00,0000.00  
Nombre de la Compañía

PARTIDA PRESUPUESTARIA  
0.00.0.0.000.00.00.000

# TEXTO DESCRIPTIVO E INFORMACIÓN DE LO QUE SE ESTÁ REALIZANDO EN EL PROYECTO



MINISTERIO DE LA PRESIDENCIA  
Dirección de Asistencia Social

NOTA: EL TAMAÑO DE LAS LETRAS QUE DEFINEN EL PROYECTO PODRAN SER AJUSTADAS EN SU ALTURA DEPENDIENDO DE LA LONGITUD DEL NOMBRE DEL PROYECTO Y TOMANDO EN CUENTA EL ESPACIO ASIGNADO PARA TAL FIN DE FORMA TAL QUE SEA LO MAS LEGIBLE POSIBLE

- LOS DATOS DEL LETRERO SON UN EJEMPLO, EL CONTRATISTA DEBERA PLASMAR LOS DATOS CORRESPONDIENTES AL PROYECTO A REALIZAR.

NOTA: ARTE SUJETO A CAMBIO, SE DEBE COORDINAR CON EL DEPARTAMENTO DE FORMULACION Y EVALUACION DE PROYECTOS.

NIVEL DE SUELO NATURAL

NICASIO SAENZ GARCIA  
INGENIERO CIVIL  
Lic. N° 95-006-080  
Ministerio de la Presidencia  
Dirección de Asistencia Social

OBSERVACION:  
-LA LAMINA FOSFATADA (CAL.24) SE COLOCARA EN UN SOLO LADO DEL LETRERO.  
-EL LETRERO SERA TIPO BANER.

LETRERO TIPO "I"  
ESCALA 1:12.5



DIRECCION DE ASISTENCIA SOCIAL

PROYECTO N° :

NOMBRE DE PROYECTO:

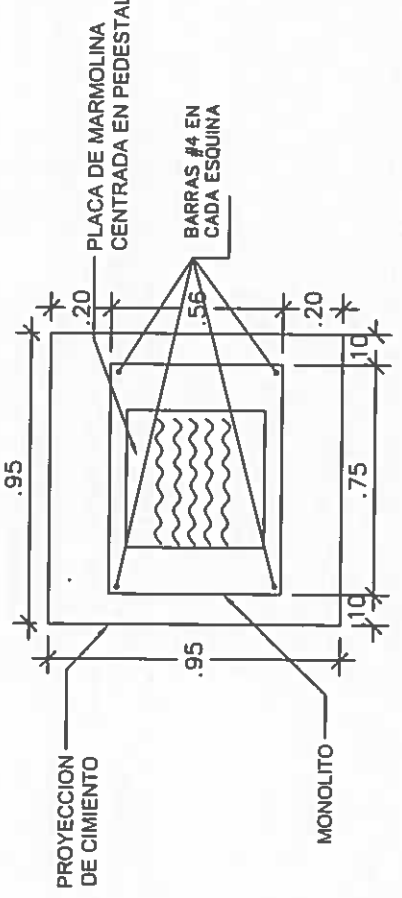
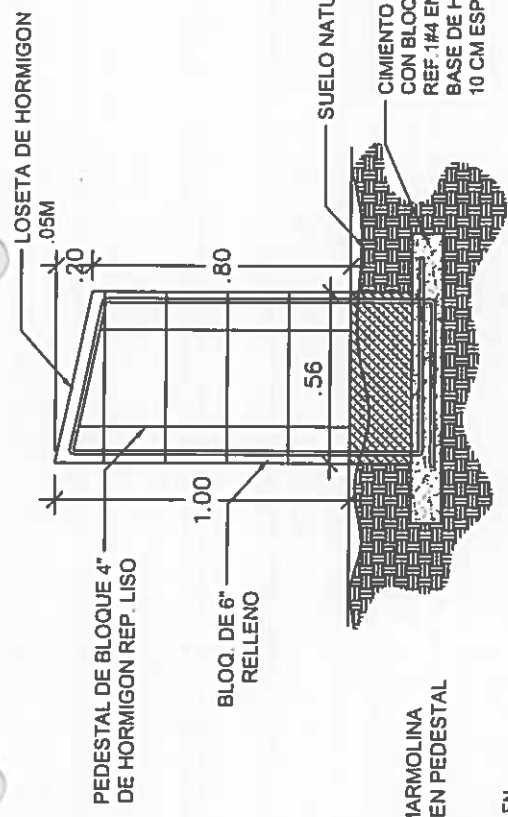
DISENO	CODIGO
DISEÑO	FECHA
CALCULO	HOJA DE
REVISION	MODIFICACION
ESCALA	FECHA

FIEL COPIA DE FIRMA Y SELLO DEL ORIGINAL QUE REPOSA EN NUESTROS ARCHIVOS

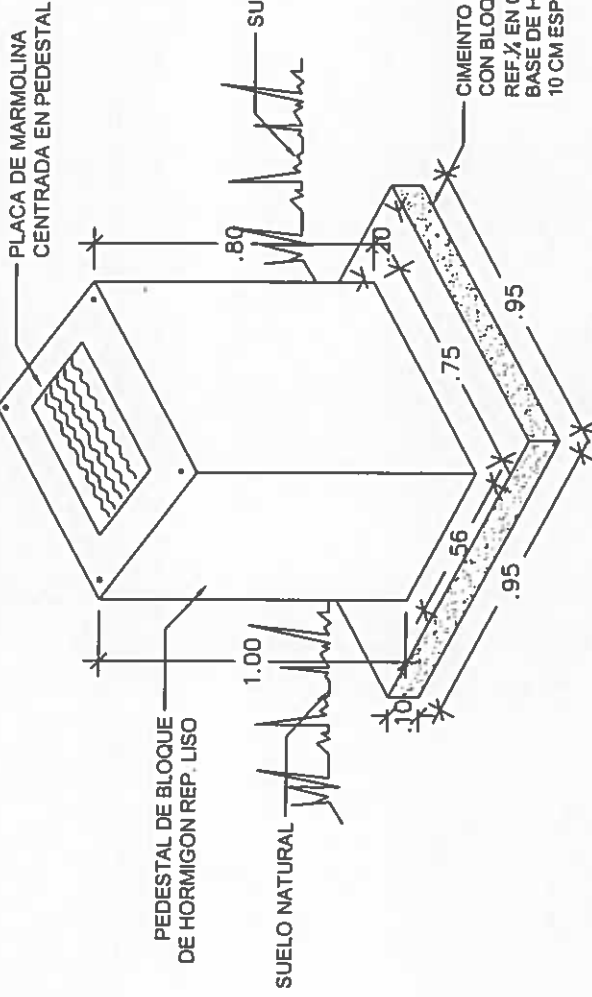
ING. NICASIO SAENZ

SECCION DE EVALUACION - PLANOS Y ESPECIFICACIONES

61167  
PE-248



**NICASIO SAENZ GARCIA**  
INGENIERO CIVIL  
Lic. N° 95-006-080  
Ministerio de la Presidencia  
Dirección de Asistencia Social



  
**REPÚBLICA DE PANAMÁ**  
— GOBIERNO NACIONAL —

DIRECCION DE ASISTENCIA SOCIAL

PROYECTO N° :	CODIGO:
NOMBRE DE PROYECTO:	FECHA:
	HOGA DE:
	MODIFICACION:
	FECHA:

FIEL COPIA DE FIRMA Y SELLO DEL ORIGINAL QUE REPOSA EN NUESTROS ARCHIVOS

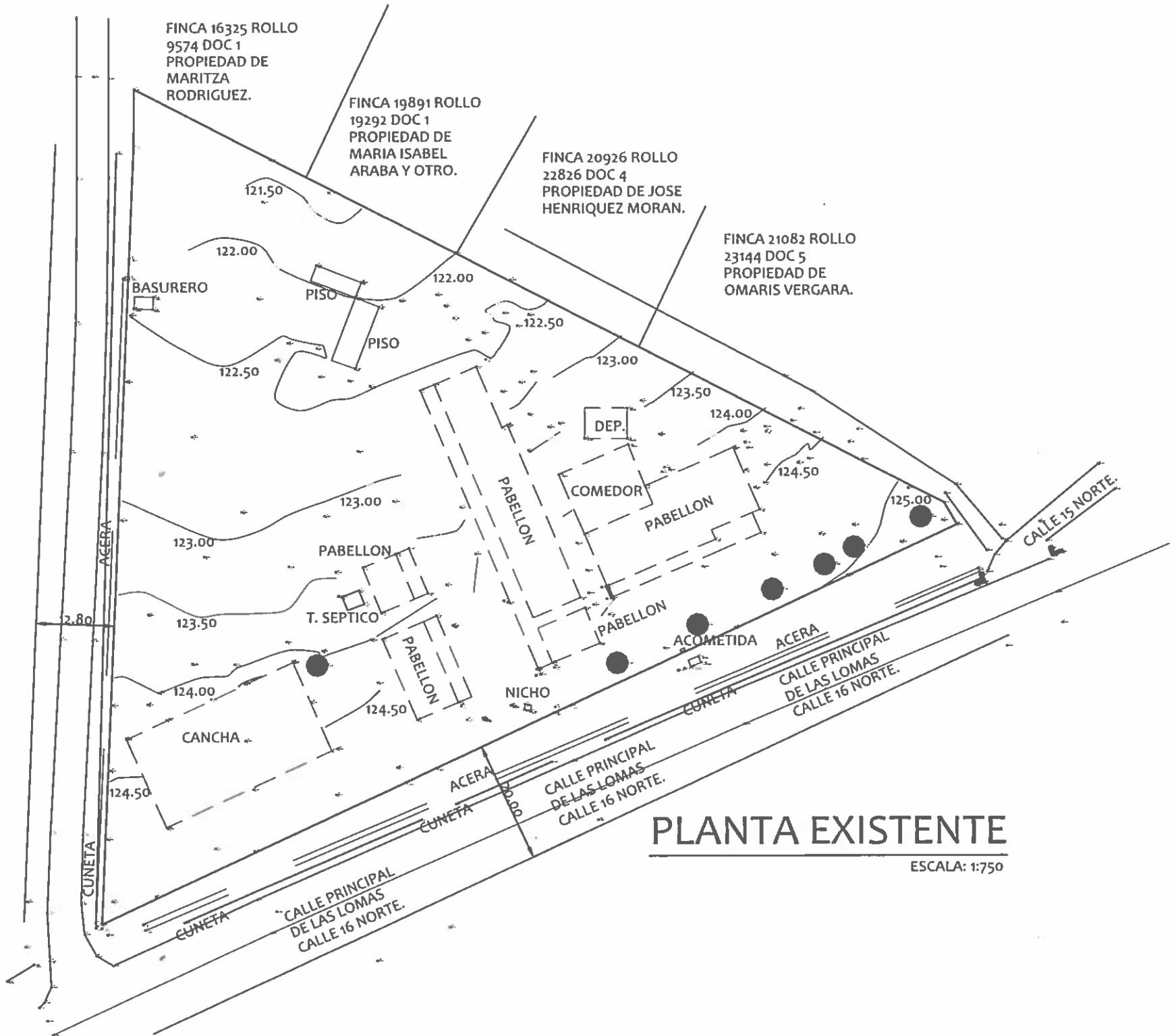
**ING. NICASIO SAENZ**

SECCION DE EVALUACION - PLANOS Y ESPECIFICACIONES





**CONSTRUCCION DE CANCHA**



**PLANTA EXISTENTE**  
 ESCALA: 1:750

**NICASIO SAENZ GARCIA**  
 INGENIERO CIVIL  
 Lic. N° 95-006-080  
 Ministerio de la Presidencia  
 Dirección de Asistencia Social

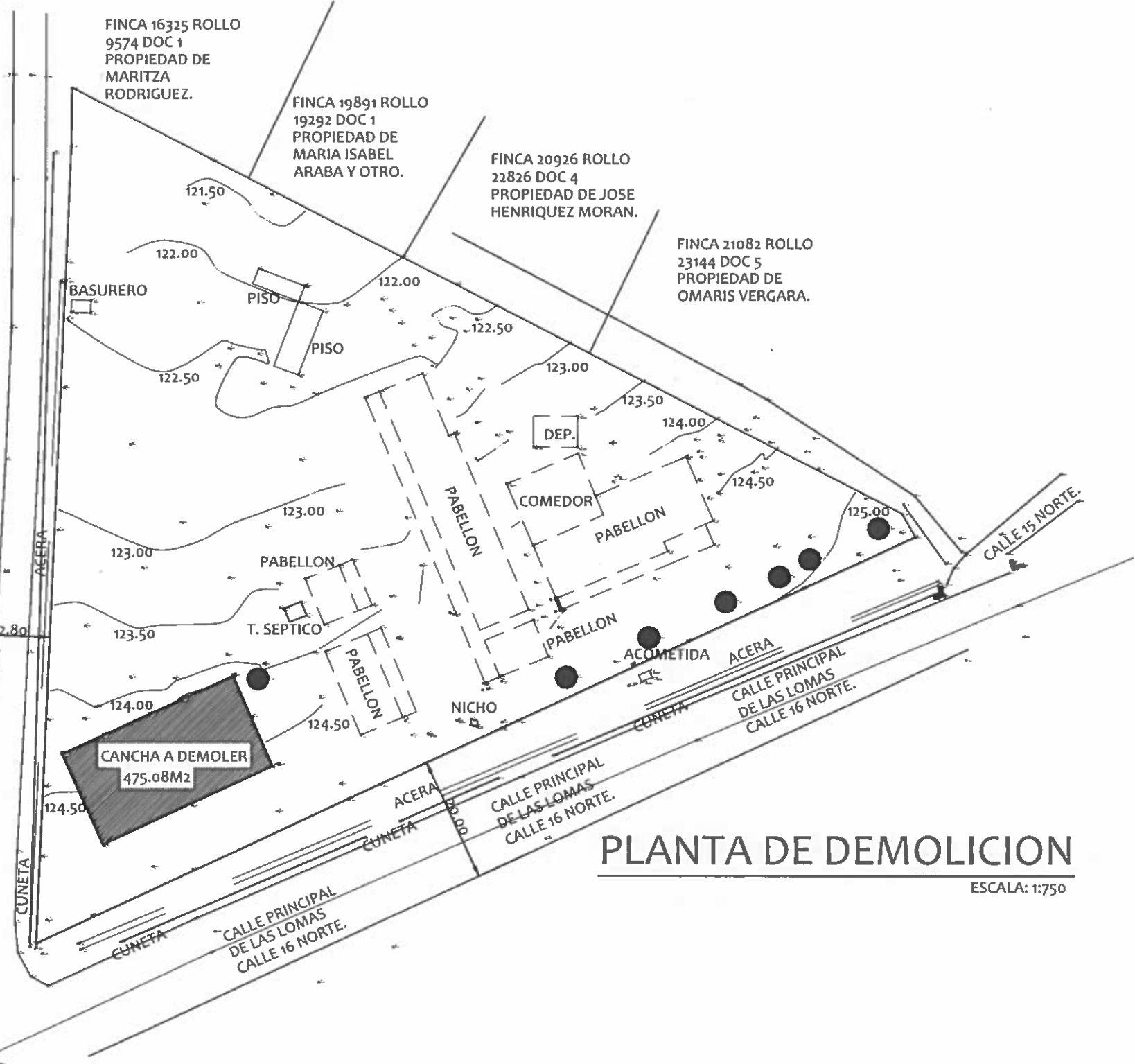


DIRECCION DE ASISTENCIA SOCIAL		
DISEÑO	PROYECTO N° :	CODIGO
DIBUJO	NOMBRE DE PROYECTO	FECHA:
CALCULO		HOJA DE
REVISION		MODIFICACION
ESCALA		FECHA

FIEL COPIA DE FIRMA Y SELLO DEL ORIGINAL QUE REPOSA EN NUESTROS ARCHIVOS.

**ING. NICASIO SAENZ**  
 SECCION DE EVALUACIÓN - PLANOS Y ESPECIFICACIONES

22  
 245  
 17204 61167



# PLANTA DE DEMOLICION

ESCALA: 1:750

**NICASIO SAENZ GARCIA**  
 INGENIERO CIVIL  
 Lic. N° 95-006-080  
 Ministerio de la Presidencia  
 Dirección de Asistencia Social

**REPÚBLICA DE PANAMÁ**  
 GOBIERNO NACIONAL

DIRECCION DE ASISTENCIA SOCIAL		
DISEÑO:	PROYECTO N° :	CODIGO:
DIBUJO:	NOMBRE DE PROYECTO	FECHA:
CALCULO:		HOJA DE
REVISION:		MODIFICACION
ESCALA		FECHA

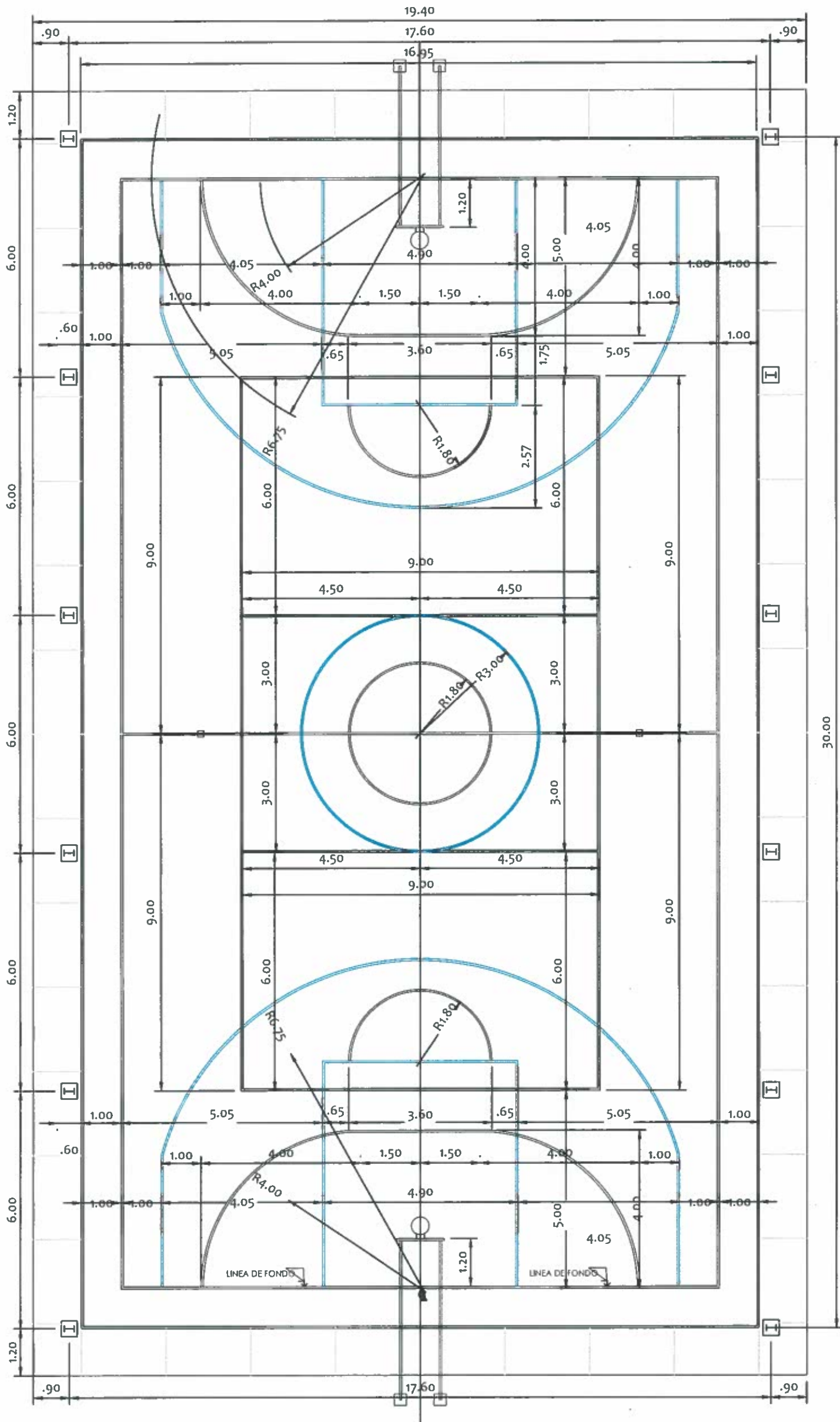
FIEL COPIA DE FIRMA Y SELLO DEL ORIGINAL  
 QUE REPOSA EN NUESTROS ARCHIVOS.

**ING. NICASIO SAENZ**

SECCION DE EVALUACIÓN - PLANOS Y ESPECIFICACIONES

95 244  
 9801 01167





**PLANTA ARQUITECTONICA**  
**CANCHA MULTIUSOS**

ESCALA: 1:100

**NICASIO SAENZ GARCIA**  
**INGENIERO CIVIL**  
 Lic. N° 95-006-080  
 Ministerio de la Presidencia  
 Dirección de Asistencia Social



**DIRECCION DE ASISTENCIA SOCIAL**

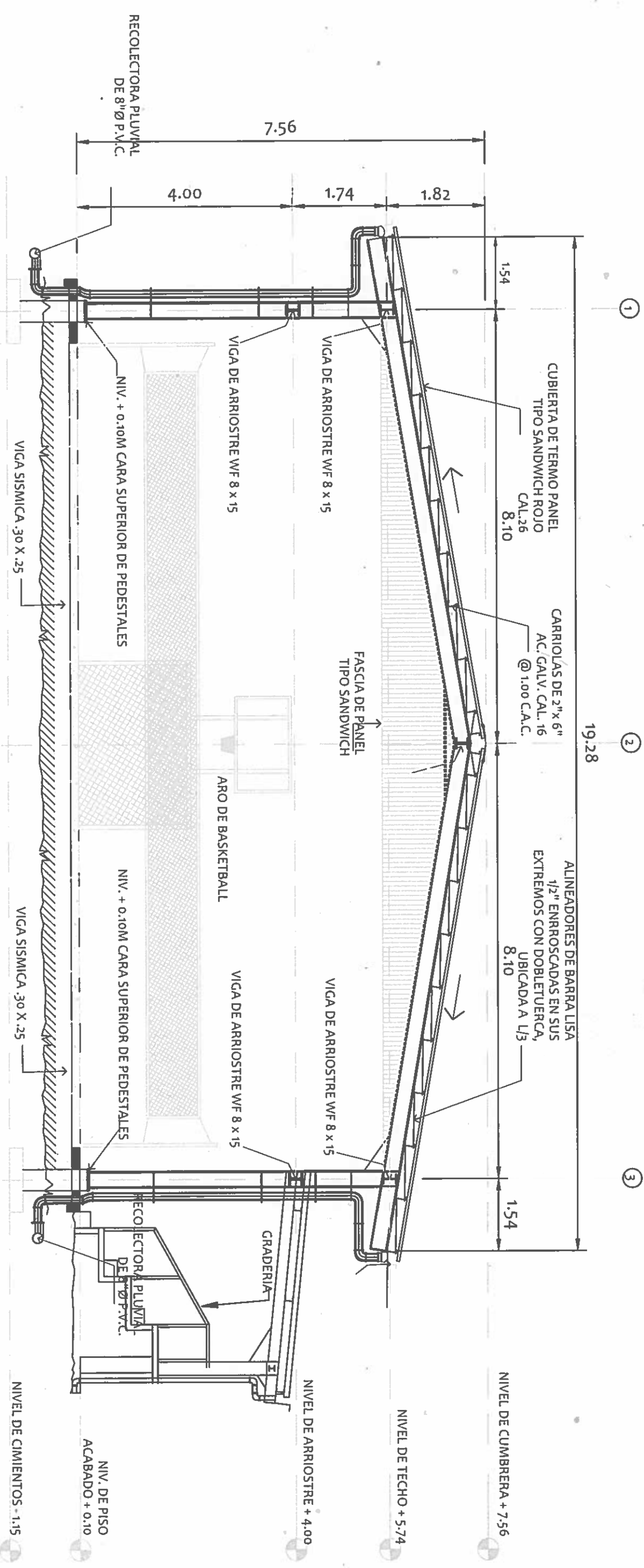
DISEÑO:	PROYECTO N° :	CODIGO:
DIBUJO:	NOMBRE DE PROYECTO:	FECHA:
CALCULO:		HOJA DE
REVISION:		MODIFICACION
ESCALA		FECHA

FIEL COPIA DE FIRMA Y SELLO DEL ORIGINAL QUE REPOSA EN NUESTROS ARCHIVOS.

*(Handwritten Signature)*  
**ING. NICASIO SAENZ**  
 SECCION DE EVALUACIÓN - PLANOS Y ESPECIFICACIONES

*(Handwritten)* P204-61167  
 08 242

P120V 0117  
P2 2411



**ELEVACION LATERAL**  
**CANCHA MULTIUSOS**      ESCALA: 1:75

**NICASIO SAENZ GARCIA**  
INGENIERO CIVIL  
Lic. N° 95-006-080  
Ministerio de la Presidencia  
Direccion de Asistencia Social

**DIRECCION DE ASISTENCIA SOCIAL**

FIEL COPIA DE FIRMA Y SELLO DEL ORIGINAL  
QUE REPOSA EN NUESTROS ARCHIVOS.

**REPÚBLICA DE PANAMÁ**  
GOBIERNO NACIONAL

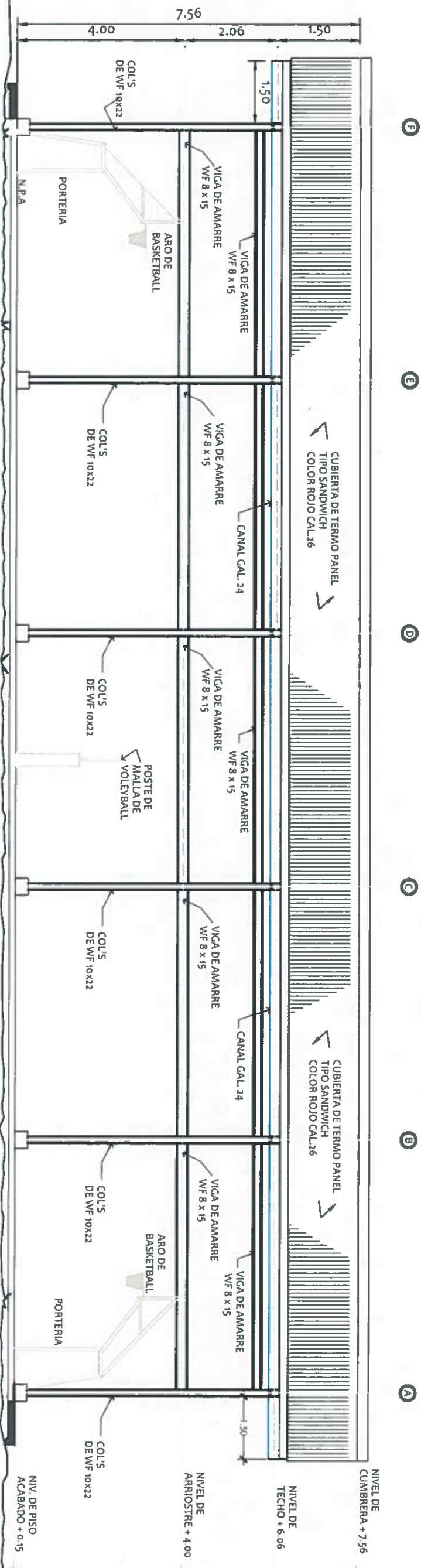
DISEÑO:	
DIBUJO:	
CALCULO:	
REVISION:	
ESCALA	

PROYECTO N° :	
NOMBRE DE PROYECTO:	

CODIGO:	
FECHA:	
HOJA DE:	
MODIFICACION:	
FECHA:	

**ING. NICASIO SAENZ**  
SECCION DE EVALUACION - PLANOS Y ESPECIFICACIONES

PROY 61167  
Pg 810



**ELEVACIÓN FRONTAL**  
**CANCHA MULTIIUSOS**  
ESCALA: 1:100

**NICASIO SAENZ GARCIA**  
INGENIERO CIVIL  
Lic. N° 95-006-080  
Ministerio de la Presidencia  
Direccion de Asistencia Social

**DIRECCION DE ASISTENCIA SOCIAL**

PROYECTO N° :

NOMBRE DE PROYECTO:

FIEL COPIA DE FIRMA Y SELLO DEL ORIGINAL  
QUE REPOSA EN NUESTROS ARCHIVOS.

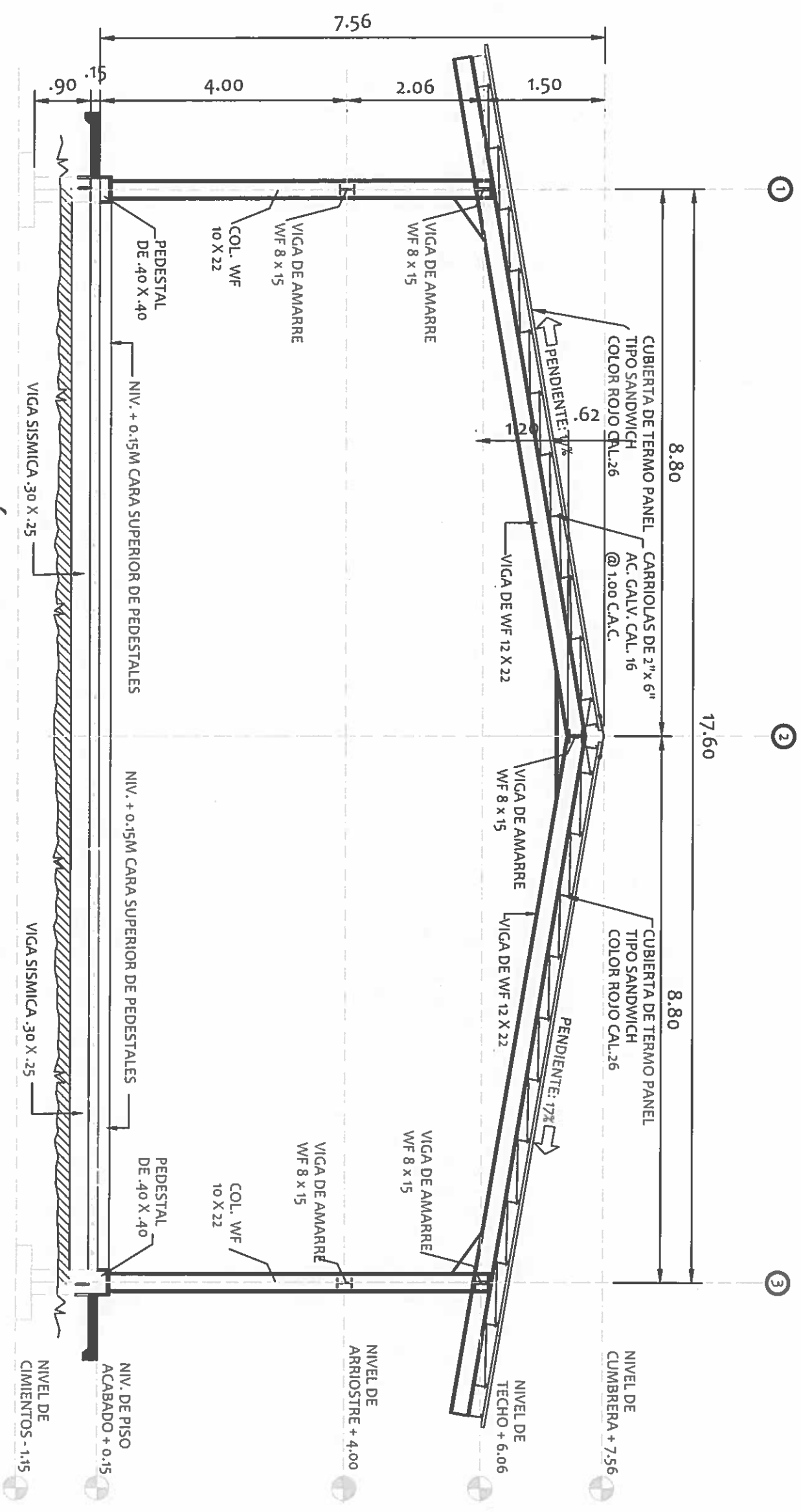
ING. NICASIO SAENZ  
SECCION DE EVALUACION - PLANOS Y ESPECIFICACIONES

**REPÚBLICA DE PANAMÁ**  
GOBIERNO NACIONAL

DISENO:	
DIBUJO:	
CALCULO:	
REVISION:	
ESCALA:	

CODIGO:	
FECHA:	
HOJA DE:	
MODIFICACION:	
FECHA:	






**SECCIÓN DE MARCO SOBRE EJE "A"**  
CANCHA MULTIUSOS

**NICASIO SAENZ GARCIA**  
INGENIERO CIVIL  
Lic. N° 95-006-087  
Ministerio de la Presidencia  
Dirección de Asistencia Social


DIRECCION DE ASISTENCIA SOCIAL

PROYECTO N° :

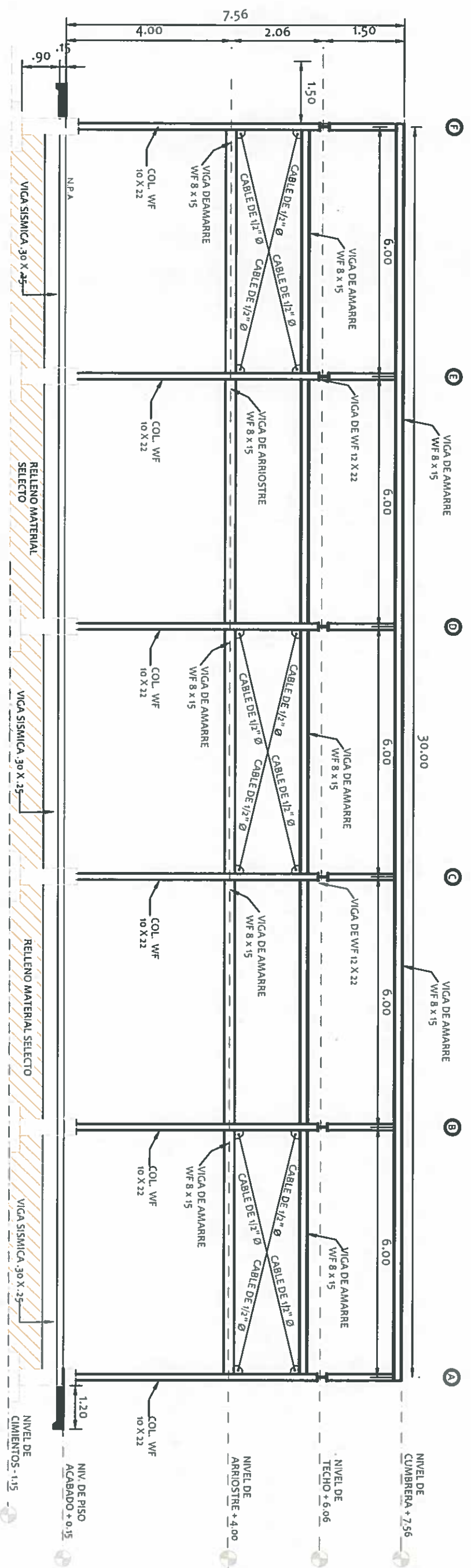
NOMBRE DE PROYECTO:

  
**REPÚBLICA DE PANAMÁ**  
 GOBIERNO NACIONAL

DISEÑO: DIBUJO: CALCULO: REVISOR: ESCALA:	CAPICO: FECHA: HOJADE: MODIFICACION: FECHA:
---	---

FIEL COPIA DE FIRMA Y SELLO DEL ORIGINAL  
 QUE REPOSA EN NUESTROS ARCHIVOS.  
  
**ING. NICASIO SAENZ**  
 SECCION DE EVALUACION - PLANOS Y ESPECIFICACIONES

PROY 61163  
 18-038



**ELEVACIÓN - MARCO SOBRE EJE "1"**  
**CANCHA MULTISUSOS**

ESCALA: 1:100

**NICASIO SAENZ GARCIA**  
 INGENIERO CIVIL  
 Lic. N° 95-006-080  
 Ministerio de la Presidencia  
 Dirección de Asistencia Social



**REPÚBLICA DE PANAMÁ**  
 GOBIERNO NACIONAL

**DIRECCION DE ASISTENCIA SOCIAL**

PROYECTO N° :

NOMBRE DE PROYECTO:

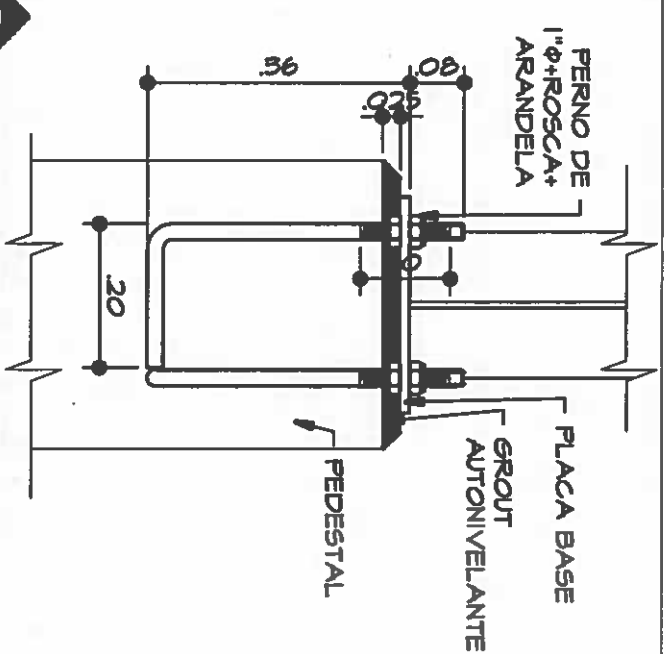
DISEÑO:	
DIBUJO:	
CALCULO:	
REVISIÓN:	
ESCALA	

CODIGO:	
FECHA:	
HOGA DE	
MODIFICACION	
FECHA	

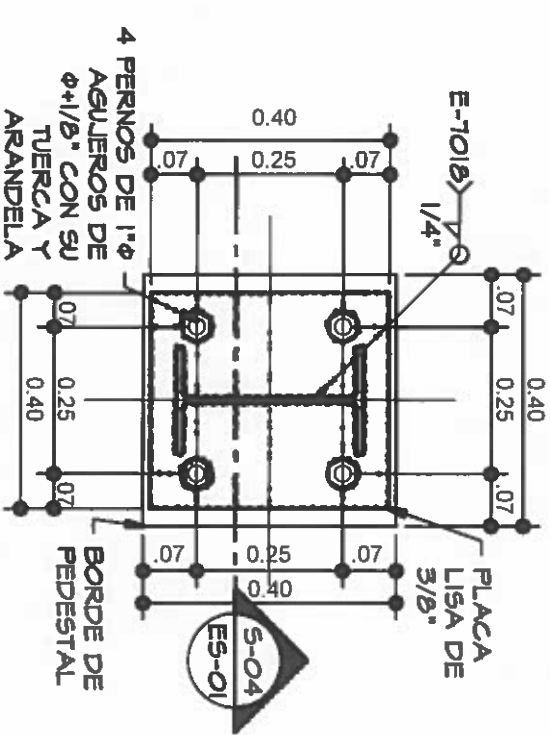
FIEL COPIA DE FIRMA Y SELLO DEL ORIGINAL  
 QUE REPOSA EN NUESTROS ARCHIVOS.

SECCION DE EVALUACION - PLANOS Y ESPECIFICACIONES

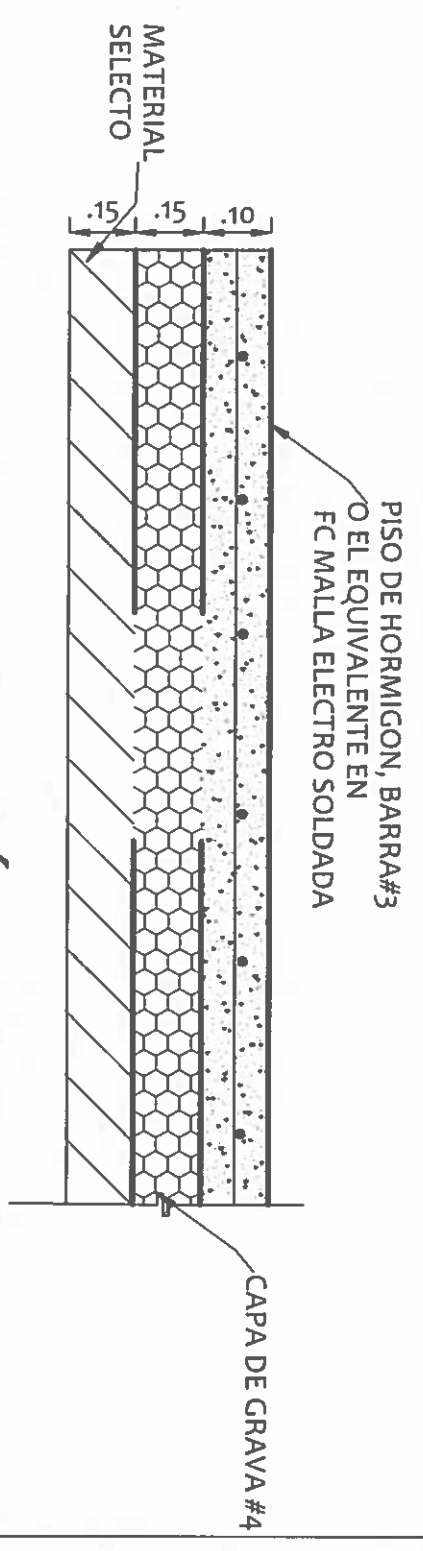
**ING. NICASIO SAENZ**



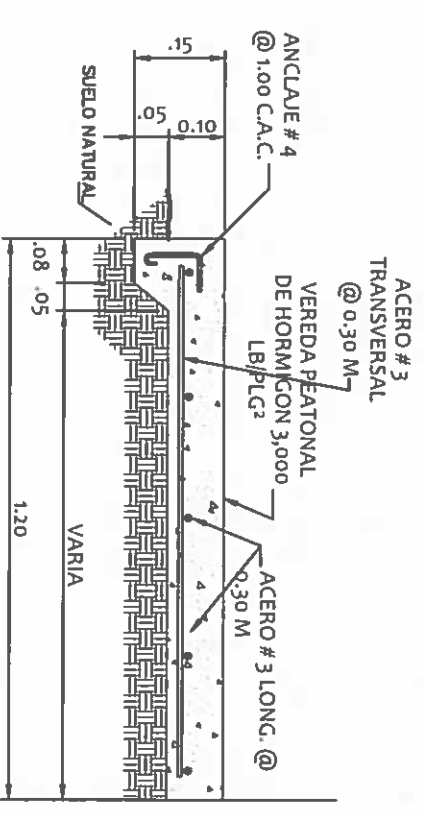
**S-04**  
**ES-01**  
**SEC-DET. TÍPICO**  
**PERNOS DE ANCLAJE**  
Esc: 1/10



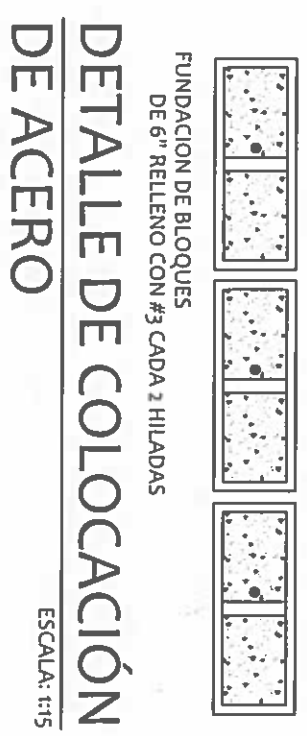
**DC-6**  
**ES-01**  
**PLANTA-DET. PLACA**  
**BASE 0.38 X 0.38 -**  
**PEDESTAL 0.40 X 0.40**  
Esc: 1/10



**DETALLE DE SECCIÓN DE PISO**  
ESCALA: 1:20



**SECCIÓN TÍPICA DE VEREDA**  
ESCALA: 1:15



**DETALLE DE COLOCACIÓN DE ACERO**  
ESCALA: 1:15

**NICASIO SAENZ GARCIA**  
INGENIERO CIVIL  
Lic. N° 95-006-080  
Ministerio de la Presidencia  
Dirección de Asistencia Social

**DIRECCION DE ASISTENCIA SOCIAL**



**REPÚBLICA DE PANAMÁ**  
GOBIERNO NACIONAL

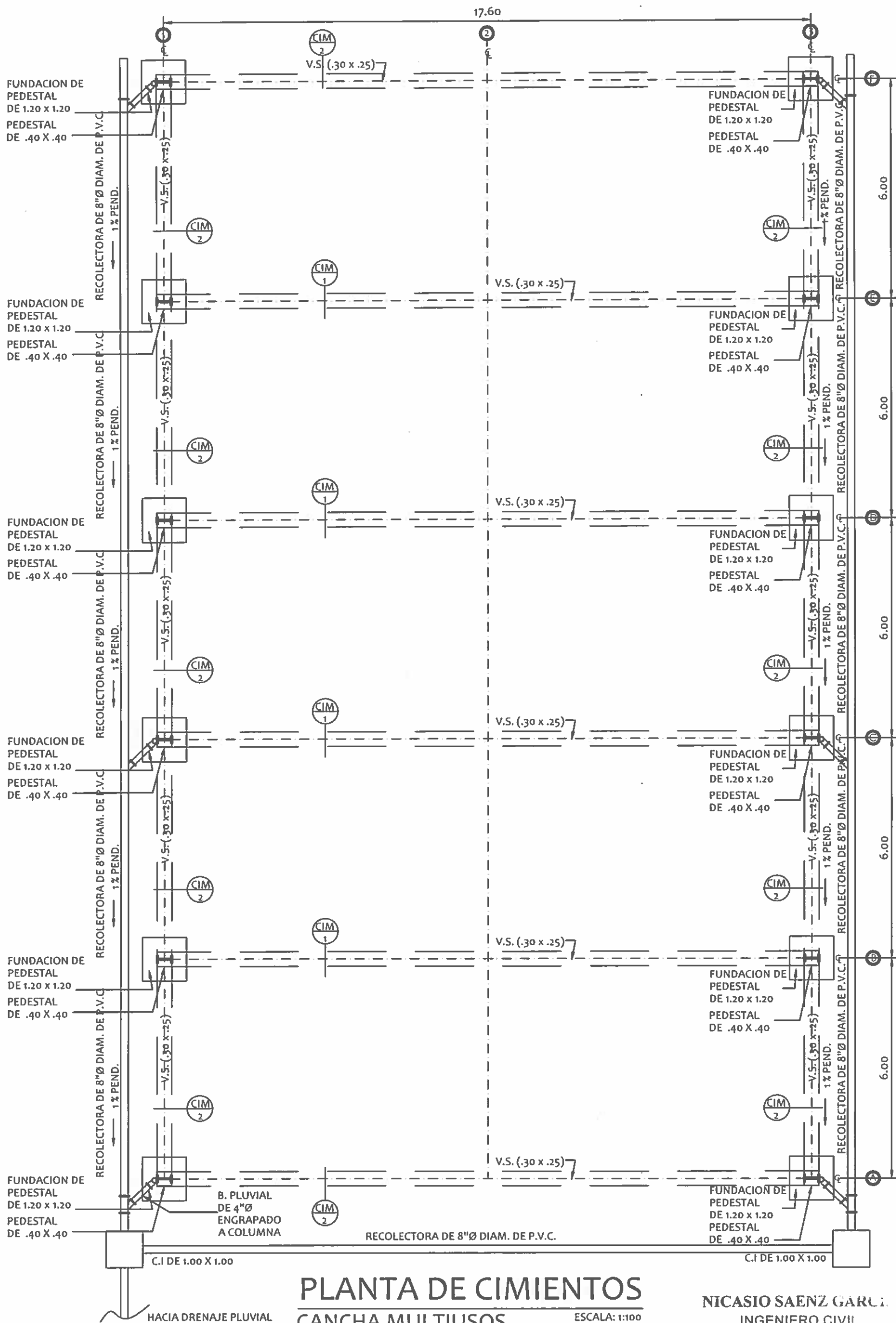
DISEÑO:
DIBUJO:
CALCULO:
REVISION:
ESCALA:

PROYECTO N° :  
NOMBRE DE PROYECTO:

CODIGO:
FECHA:
HORA DE:
MODIFICACION:
FECHA:

FIEL COPIA DE FIRMA Y SELLO DEL ORIGINAL  
QUE REPOSA EN NUESTROS ARCHIVOS.

ING. NICASIO SAENZ  
SECCION DE EVALUACION - PLANOS Y ESPECIFICACIONES



**PLANTA DE CIMENTOS**  
CANCHA MULTIUSOS

ESCALA: 1:100

NICASIO SAENZ GARCIA  
INGENIERO CIVIL  
Lic. N° 95-006-080  
Ministerio de la Presidencia  
Dirección de Asistencia Social



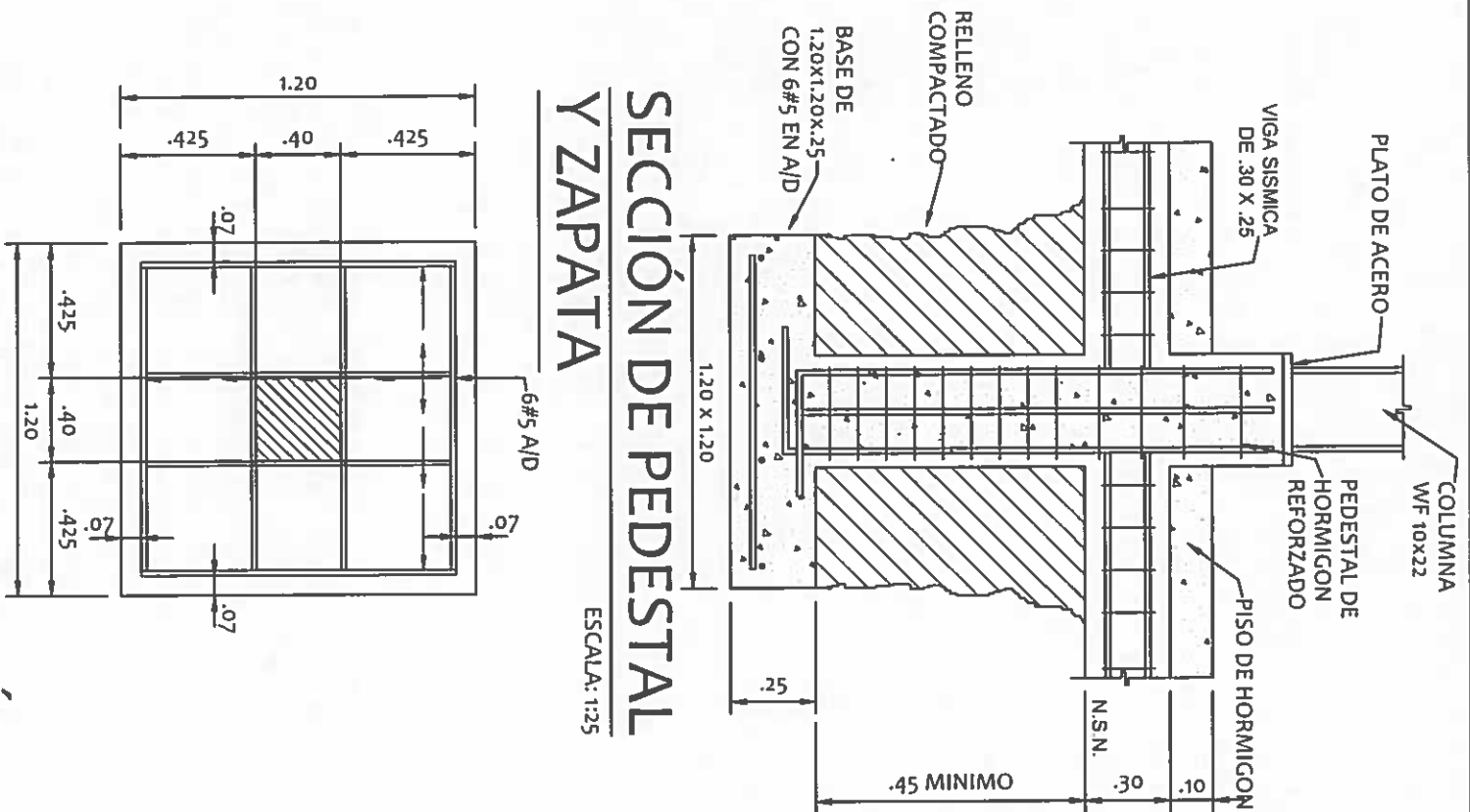
**DIRECCION DE ASISTENCIA SOCIAL**

DISEÑO:	PROYECTO N° :	CODIGO:
DIBUJO:	NOMBRE DE PROYECTO:	FECHA:
CALCULO:		HOJA DE:
REVISION:		MODIFICACION:
ESCALA:		FECHA:

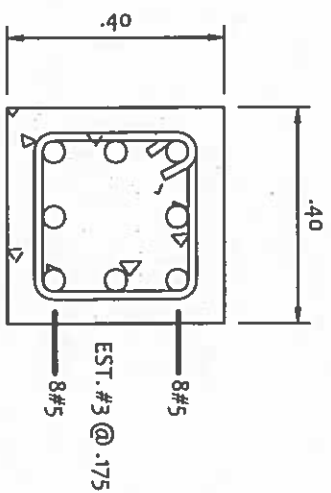
FIEL COPIA DE FIRMA Y SELLO DEL ORIGINAL QUE REPOSA EN NUESTROS ARCHIVOS.

  
**ING. NICASIO SAENZ**  
 SECCION DE EVALUACION - PLANOS Y ESPECIFICACIONES

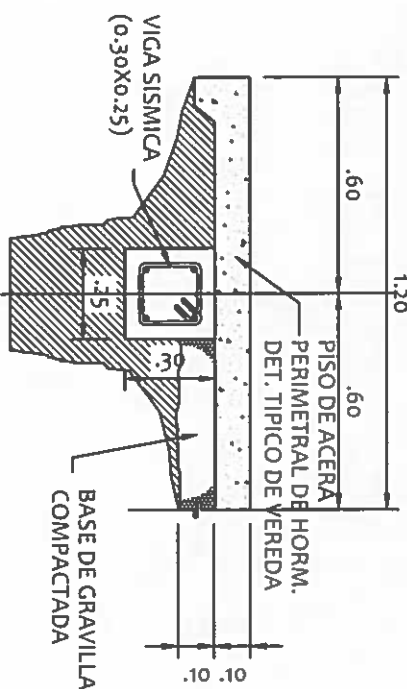
P-5-086  
 PROY 61163



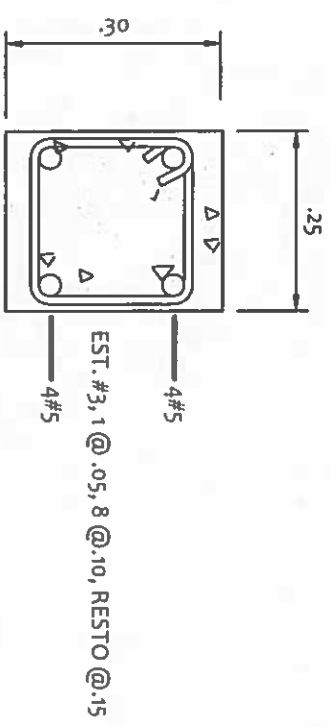
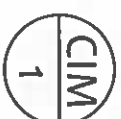
SECCIÓN DE PEDESTAL Y ZAPATA  
ESCALA: 1:25  
PLANTA DE FUNDACIÓN  
ESCALA: 1:25



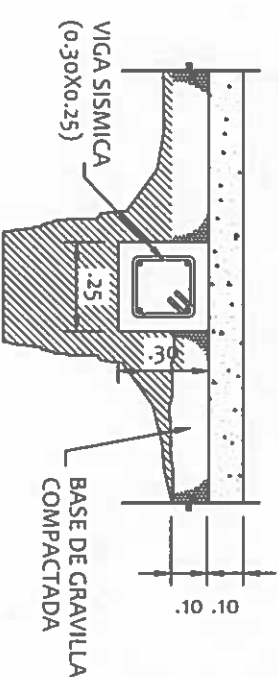
SECCIÓN DE PEDESTAL  
PEDESTAL 0.40X0.40  
ESCALA: 1:10



DETALLE DE CIMIENTOS  
ESCALA: 1:20



VIGA SISMICA  
0.30X0.25  
ESCALA: 1:10



DETALLE DE CIMIENTOS  
ESCALA: 1:20



**NICASIO SAENZ GARCIA**  
INGENIERO CIVIL  
Lic. N° 95-006-080  
Ministerio de la Presidencia  
Dirección de Asistencia Social

FIEL COPIA DE FIRMA Y SELLO DEL ORIGINAL  
QUE REPOSA EN NUESTROS ARCHIVOS.

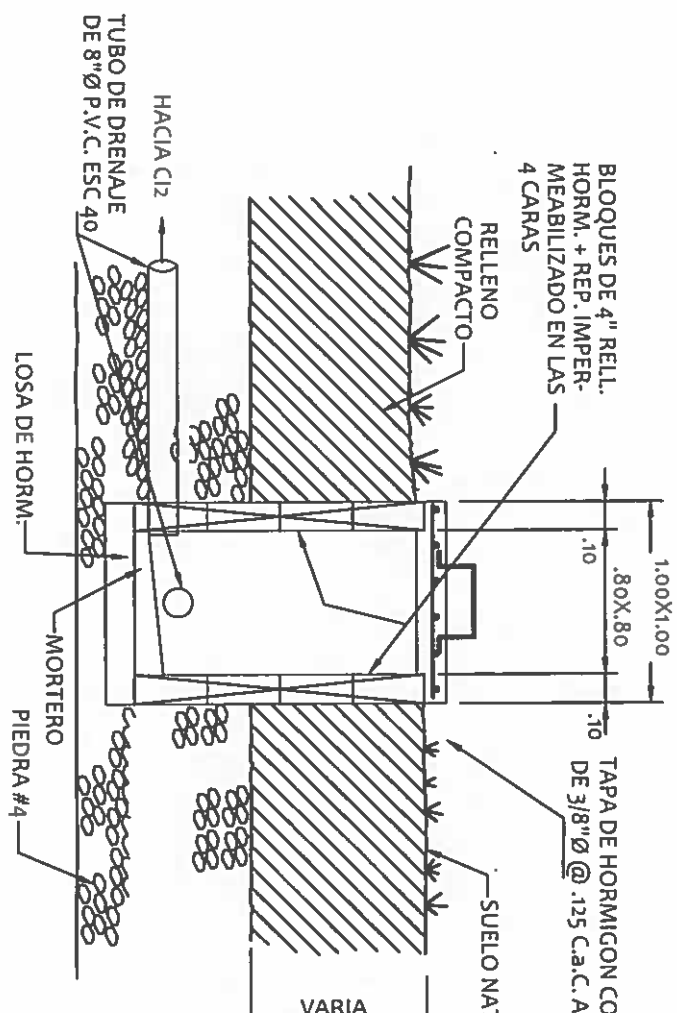
INC. NICASTO SAENZ  
SECCION DE EVALUACION - PLANOS Y ESPECIFICACIONES

REPUBLICA DE PANAMÁ  
GOBIERNO NACIONAL

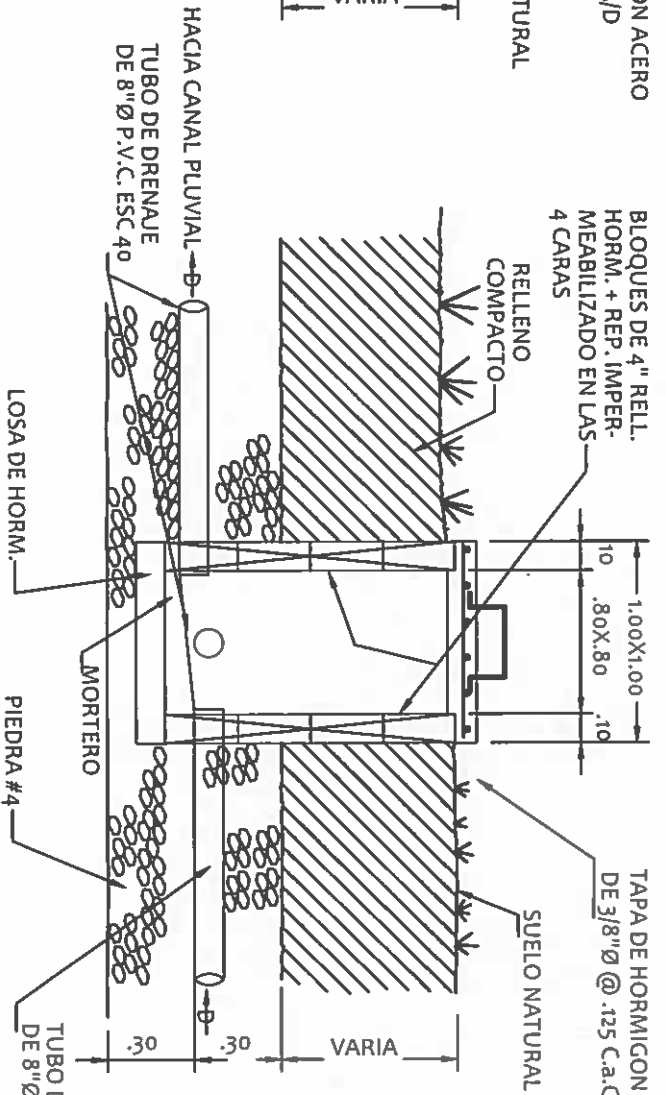
DISEÑO:
DRUJO:
CALCULO:
REVISION:
ESCALA:

DIRECCION DE ASISTENCIA SOCIAL	
PROYECTO N° :	
NOMBRE DE PROYECTO:	

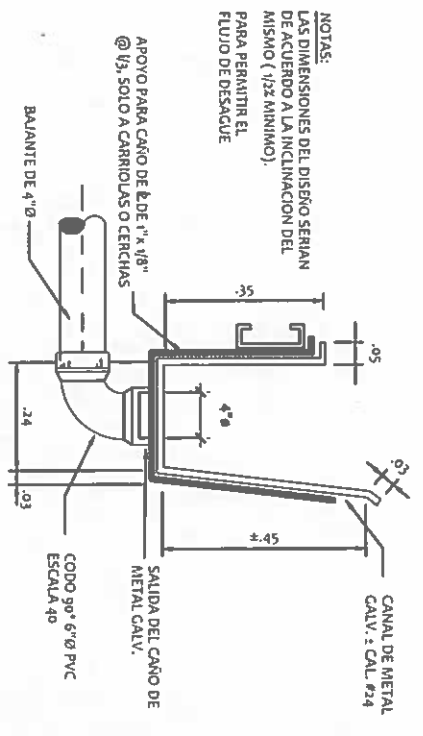
CODIGO:
FECHA:
FIGA DE MODIFICACION:
FECHA:



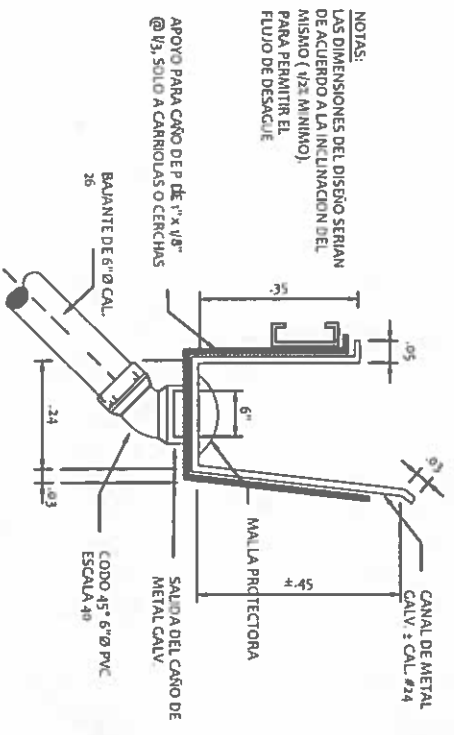
**DET. CAMARA DE INSPECCION 1**  
ESCALA: 1:25



**DET. CAMARA DE INSPECCION 2**  
ESCALA: 1:25



**DETALLE DE CANAL PLUVIAL**  
ESCALA: 1:10



**DETALLE DE CANAL PLUVIAL**  
ESCALA: 1:10

**NICASIO SAENZ GARCIA**  
INGENIERO CIVIL  
Lic. N° 95-008-080  
Ministerio de la Presidencia  
Direccion de Asistencia Social



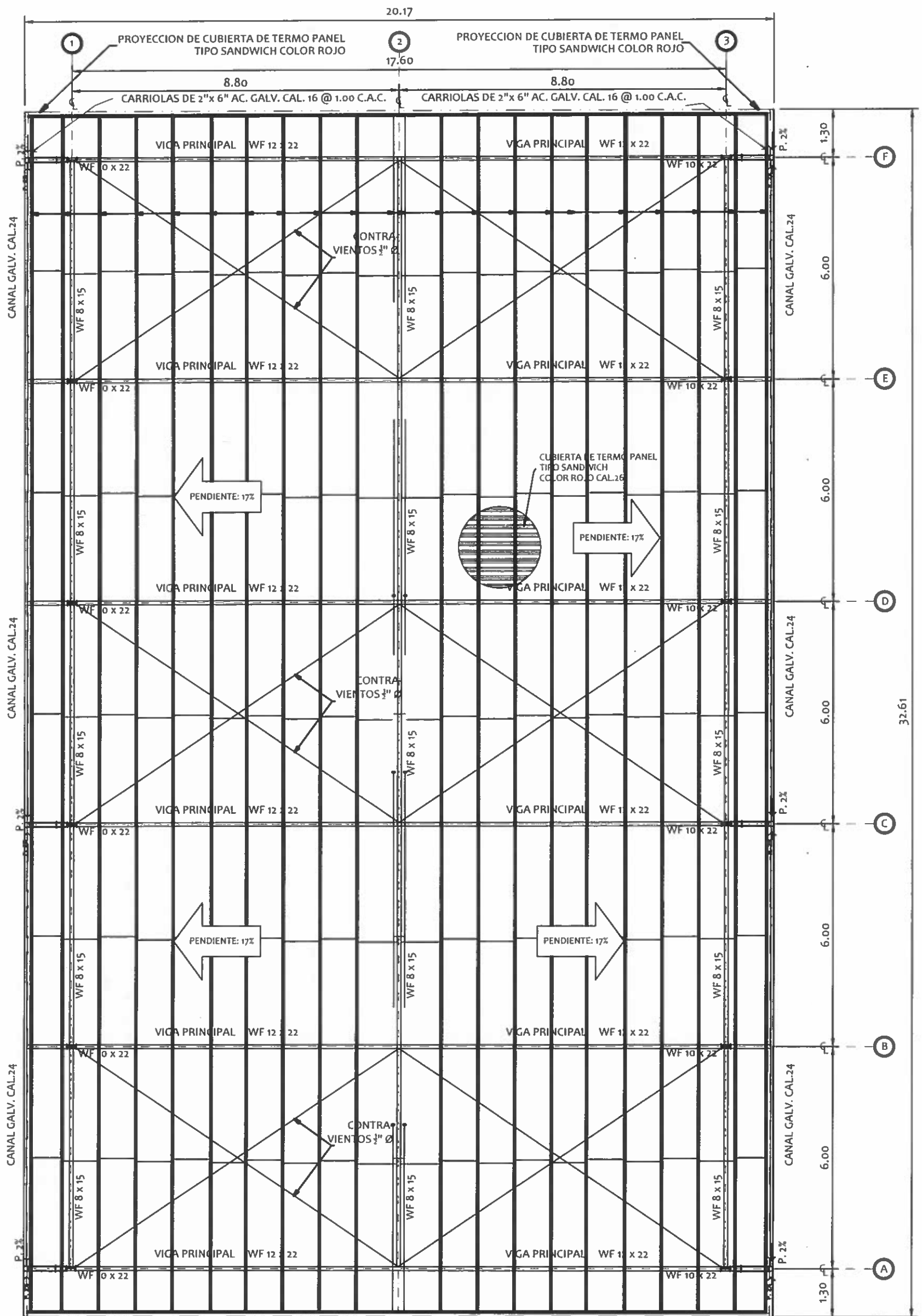
**REPÚBLICA DE PANAMÁ**  
GOBIERNO NACIONAL

<b>DIRECCION DE ASISTENCIA SOCIAL</b>	
PROYECTO N° :	
<b>NOMBRE DE PROYECTO:</b>	
DISEÑO:	
DIBUJO:	
CALCULO:	
REVISION:	
ESCALA:	

FIEL COPIA DE FIRMA Y SELLO DEL ORIGINAL QUE REPOSA EN NUESTROS ARCHIVOS.

**ING. NICASIO SAENZ**

SECCION DE EVALUACION - PLANOS Y ESPECIFICACIONES



**PLANTA DE TECHO**  
**CANCHA MULTIUSOS** ESCALA: 1:100

**NICASIO SAENZ GARCIA**  
 INGENIERO CIVIL  
 Lic. N° 95-006-080  
 Ministerio de la Presidencia  
 Dirección de Asistencia Social



**REPÚBLICA DE PANAMÁ**  
 GOBIERNO NACIONAL

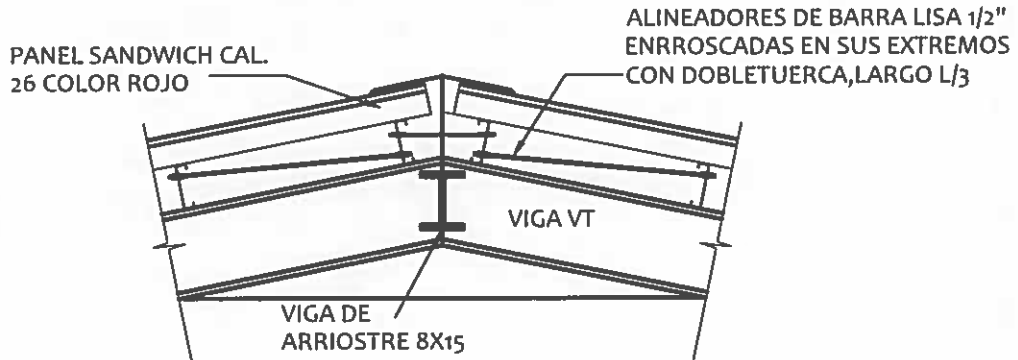
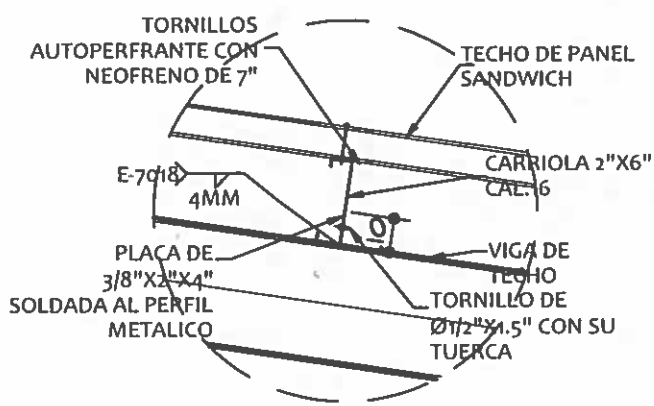
**DIRECCION DE ASISTENCIA SOCIAL**

DISEÑO:	PROYECTO N° :	CODIGO:
DIBUJO:	NOMBRE DE PROYECTO:	FECHA:
CALCULO:		HOJA DE:
REVISION:		MODIFICACION:
ESCALA:		FECHA:

FIEL COPIA DE FIRMA Y SELLO DEL ORIGINAL  
 QUE REPOSA EN NUESTROS ARCHIVOS.

**ING. NICASIO SAENZ**  
 SECCION DE EVALUACIÓN - PLANOS Y ESPECIFICACIONES

PROY 01163  
 PC-083



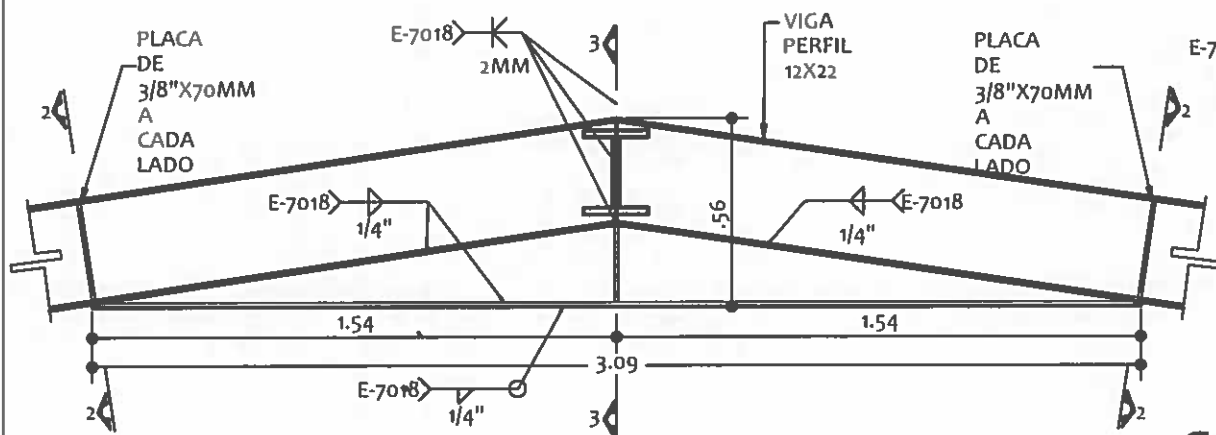
**DET. TECHO-SUJECION DE CARRIOLA AL PERFIL**

ESCALA: 1:20

DT-10  
ES-01

**DET. DE ALINEADORES**

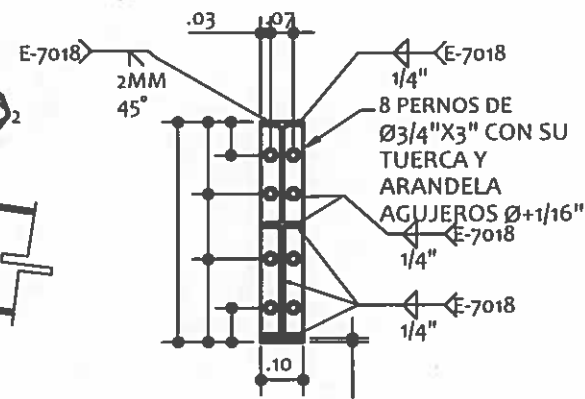
ESCALA: 1:33 1/3



**DET. DE CARTELA Y MARCOS A-F**

ESCALA: 1:20

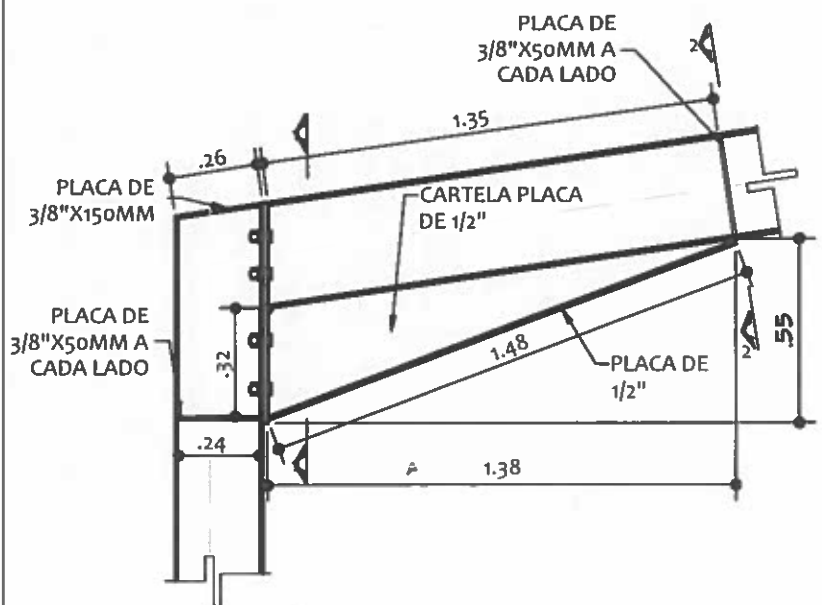
DT-9  
ES-01



**SECC. 1-1 - MARCOS A-F**

ESCALA: 1:20

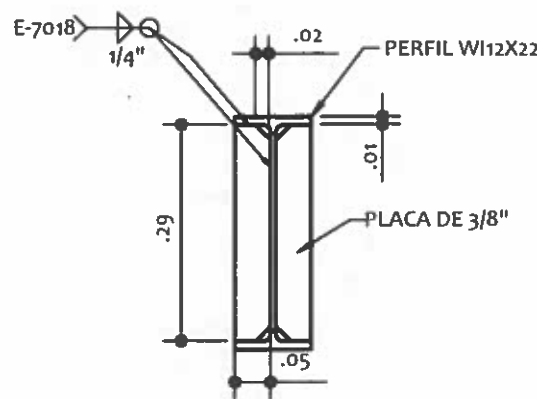
S1-1'  
EST-1



**DET. DE CARTELA - MARCOS A-F**

ESCALA: 1:20

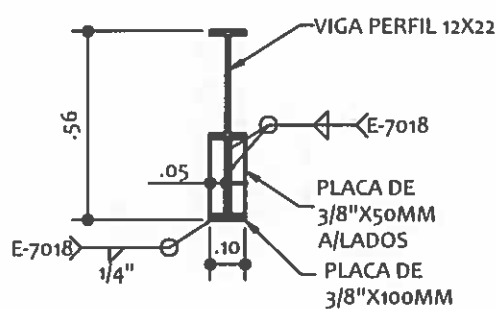
DT-8  
ES-01



**SECC. 2-2 RIGIRIZADOR**

ESCALA: 1:10

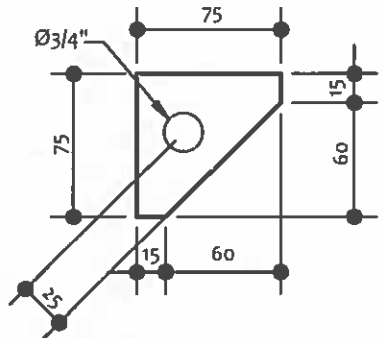
S2-2'  
EST-1



**SECCION 3-3**

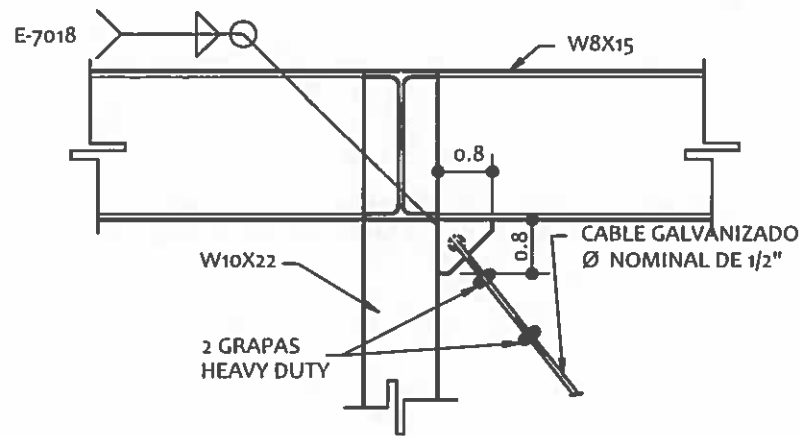
ESCALA: 1:20

S3-3'  
EST-1



**DET. DE PLACA DE 1/4\"/>**

ESCALA: 1:33 1/3



**DET. TIPICO DE ANCLAJE**

ESCALA: 1:10

DT-11  
ES-01

NICASIO SAENZ GARCIA  
INGENIERO CIVIL  
Lic. N° 95-006-080  
Ministerio de la Presidencia  
Dirección de Asistencia Social



**REPÚBLICA DE PANAMÁ**  
GOBIERNO NACIONAL

**DIRECCION DE ASISTENCIA SOCIAL**

DISEÑO:	PROYECTO N° :	CODIGO:
DIBUJO:	NOMBRE DE PROYECTO:	FECHA:
CALCULO:		HOJA DE :
REVISION:		MODIFICACION:
ESCALA:		FECHA:

FIEL COPIA DE FIRMA Y SELLO DEL ORIGINAL QUE REPOSA EN NUESTROS ARCHIVOS.

**ING. NICASIO SAENZ**

SECCION DE EVALUACIÓN - PLANOS Y ESPECIFICACIONES

PROV. 61167  
PC-232



**NOTAS ESTRUCTURALES:**

LAS BARRAS DE REFUERZO A UTILIZARSE TENDRAN DE CEDENCIA DE 60,000 LB/PULG<sup>2</sup>, LAS SECCIONES DE ACERO ESTRUCTURAL TIPO WF CHANELES Y PLATINAS CUMPLIRAN CON LA ESPECIFICACION DEL ACERO.

TODOS LOS ACEROS A UTILIZAR SERAN GRADO 40. TODO EL HORMIGON A UTILIZAR TENDRA UNA RESISTENCIA DE 4,000 LB/PLG<sup>2</sup> A LOS 28 DIAS A MENOS QUE INDIQUE LO CONTRARIO.

CUALQUIER CAMBIO A REALIZARSE EN EL DISEÑO ORIGINAL DEBERA SER CONSULTADO POR EL ING. ESTRUCTURAL.

EL MEZCLADO DEL HORMIGON PARA HACERSE MANUAL O MECANICAMENTE Y EL VACIADO SERA CONTINUO HASTA EL LIMITE ESPECIFICO.

**NICASIO SAENZ GARCIA**  
INGENIERO CIVIL  
Lc. N° 95-006-080  
Ministerio de la Presidencia  
Direccion de Asistencia Social

**NOTAS GENERALES DE TECHO:**

TODA LA GRADERIA DEBERA ESTAR TECHADA, DE TAL FORMA NO EXISTA COLUMNAS EN SU PARTE FRONTAL QUE INTERRUPTAN LA VISIBILIDAD.

TODO EL TECHO CONTARA CON BAJANTE PLUVIAL DE TUBO DE PVC DE 4".

LA CUBIERTA DEL TECHO SERA TIPO PANEL SANDWICH CON NUCLEO DE POLIETILENO EXPANDIDO RECUBIERTO EN AMBAS CARAS CON LAMINAS DE ACERO CAL. 26 (0.46MM) RESISTENTE A LA CORROSION.

SE LE INCLUIRAN TODOS LOS ACCESORIOS DE CIERRE FRONTAL, LATERAL Y POSTERIOR DEL TERMOPANEL. ESPESOR COMPLETO DE 100MM.

ANCHO MINIMO DE LAMINA 1.00 MTS.  
ESPESOR DE EPS 7.5CM + 2.5CM DE LAMINA CAL.26 (46MM)

**NOTAS SOLDADURA:**

TODAS LAS SOLDADURAS, DEBERAN SER HECHAS CON LA MEJOR PRACTICA REQUISITOS APPLICABLES DE AWS D-II.

NO DEBERAN HACERSE SOLDADURAS CUANDO LAS SUPERFICIES ESTEN MOJADAS O EXPUESTAS A LA LLUVIA.

EN CADA UNION UTILIZARA SOLDADURA ESTRUCTURAL Y LA MISMA DEBERA QUEDAR LIJADA CON PRIMER APLICADO ANTICORROSION DE CALIDAD APROBADO POR LA INSTITUCION.  
TODA LA SOLDADURA SERA TIPO E 6011 DE ARCO CONTINUO.

**DIRECCION DE ASISTENCIA SOCIAL**

PROYECTO N° :

NOMBRE DE PROYECTO:

DISEÑO:

DIBUJO:

CALCULO:

REVISION:

ESCALA:

FIEL COPIA DE FIRMA Y SELLO DEL ORIGINAL  
QUE REPOSA EN NUESTROS ARCHIVOS.

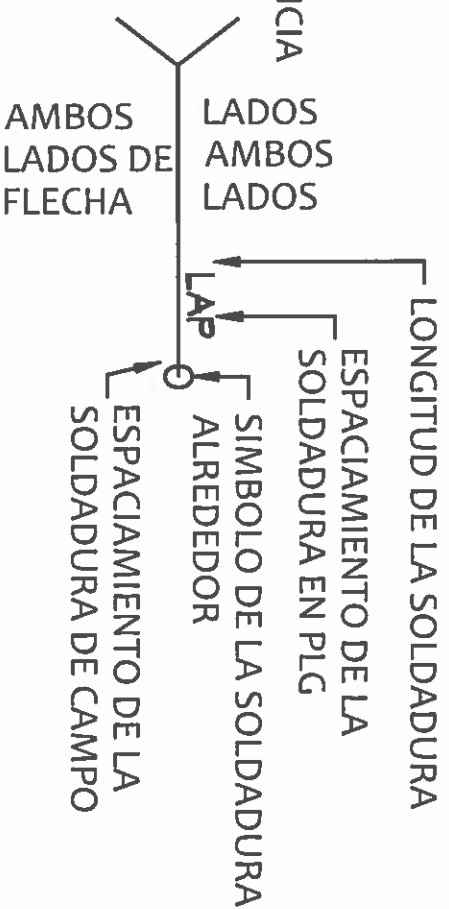
ING. NICASIO SAENZ  
SECCION DE EVALUACION - PLANOS Y ESPECIFICACIONES

**REPÚBLICA DE PANAMÁ**  
GOBIERNO NACIONAL



DETALLES DE SOLDADURA

BISEL EN "V" CUADRADO		BISEL CUADRADO		TENSOR	
SIMBOLO BASICO DE SOLDADURA					
ATRAS FILETETAPON	CUAD RADO	EN - V	BISEL	EN - U	EN - J
			ABIERTA	ABIERTO	
			SOLD. AL RED.	SOLD. CAMP	CONTORNO



POSICION STANDARD DE LOS ELEMENTOS  
SIMBOLO DE SOLDADURA

NICASIO SAENZ GARCIA  
INGENIERO CIVIL  
Lic. N° 95-006-080  
Ministerio de la Presidencia  
Direccion de Asistencia Social

DETALLES DE SOLDADURA

<p>PENETRACION COMPLETA</p>	<table border="1"> <tr> <td>a</td> <td>R</td> </tr> <tr> <td>45</td> <td>1/4</td> </tr> <tr> <td>30</td> <td>3/8</td> </tr> <tr> <td>20</td> <td>1/2</td> </tr> </table>	a	R	45	1/4	30	3/8	20	1/2	<p>PENETRACION PARCIAL</p>
a	R									
45	1/4									
30	3/8									
20	1/2									
<p>PENETRACION COMPLETA 1/4 = MAX</p>		<p>PENETRACION PARCIAL</p>								
<p>BISEL CUADRADO PENETRACION COMPLETA</p>	<p>BISEL CUADRADO PENETRACION PARCIAL</p>	<p>BISEL EN "V" CUADRADO PENETRACION COMPLETA</p>								
<p>BISEL EN "V" CUADRADO PENETRACION COMPLETA</p>	<p>BISEL CUADRADO PENETRACION PARCIAL</p>	<p>SOLDADURA DE FILETE</p>								

DIRECCION DE ASISTENCIA SOCIAL

PROYECTO N° :

NOMBRE DE PROYECTO:

DISENO:

DIBUJO:

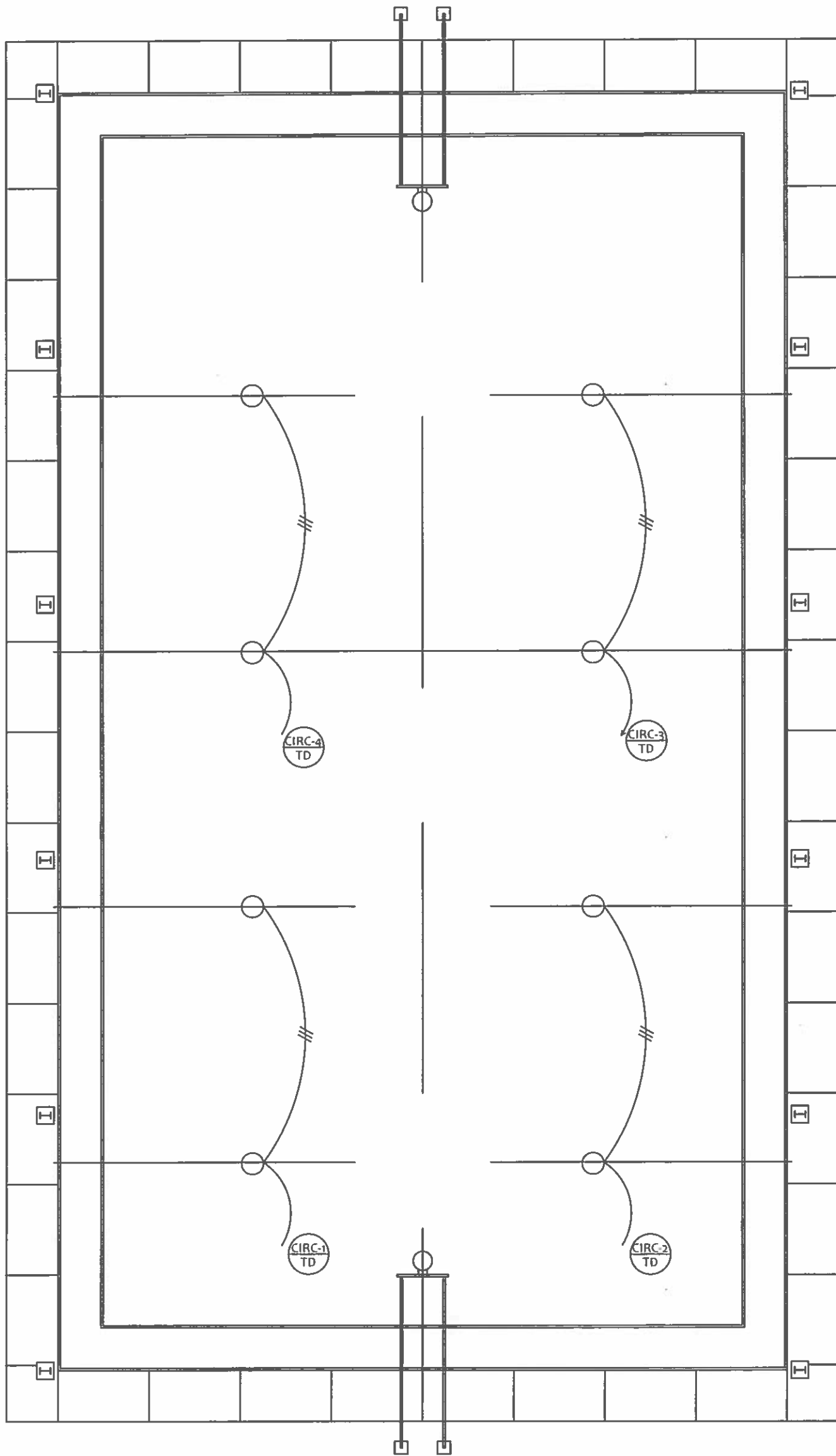
CALCULO:

REVISION:

ESCALA

FIEL COPIA DE FIRMA Y SELLO DEL ORIGINAL  
QUE REPOSA EN NUESTROS ARCHIVOS.

ING. NICASIO SAENZ  
SECCION DE EVALUACION - PLANOS Y ESPECIFICACIONES



**PLANTA ELECTRICA DE CANCHA**  
**CANCHA MULTIUSOS**

ESCALA: 1:100

**NICASIO SAENZ GARCIA**  
 INGENIERO CIVIL  
 Lic. N° 95-006-080  
 Ministerio de la Presidencia  
 Dirección de Asistencia Social

  
**REPÚBLICA DE PANAMÁ**  
 GOBIERNO NACIONAL

**DIRECCION DE ASISTENCIA SOCIAL**

DISEÑO: DIBUJO: CALCULO: REVISION: ESCALA:	PROYECTO N° : NOMBRE DE PROYECTO:	CODIGO: FECHA: HOJA DE: MODIFICACION: FECHA:
--	--------------------------------------	--

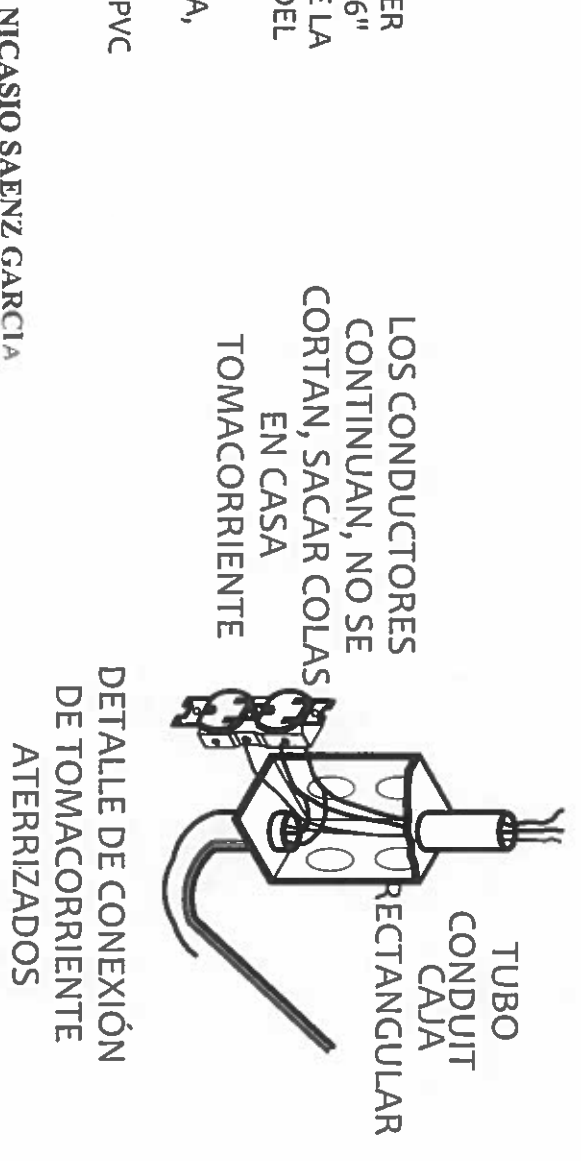
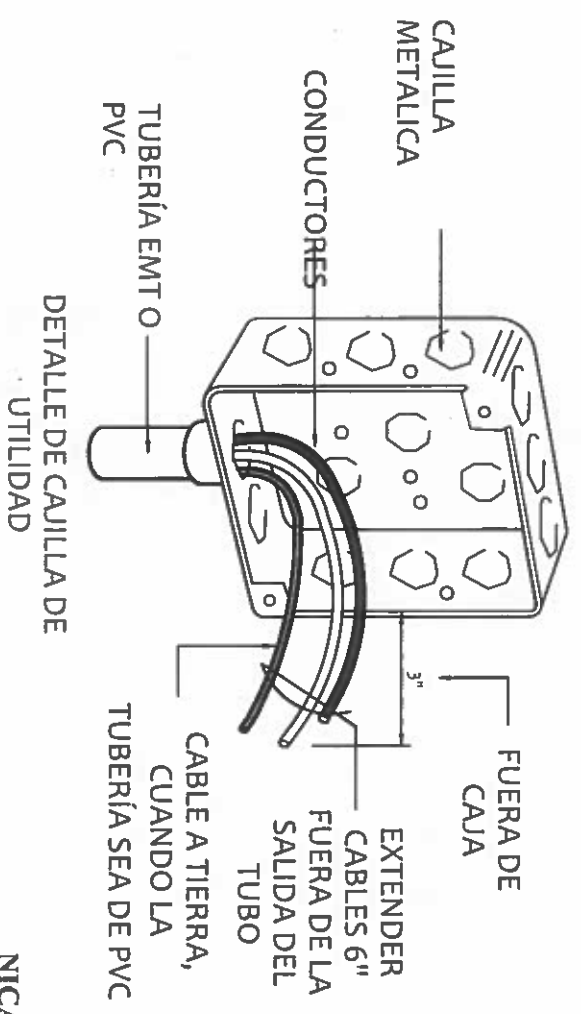
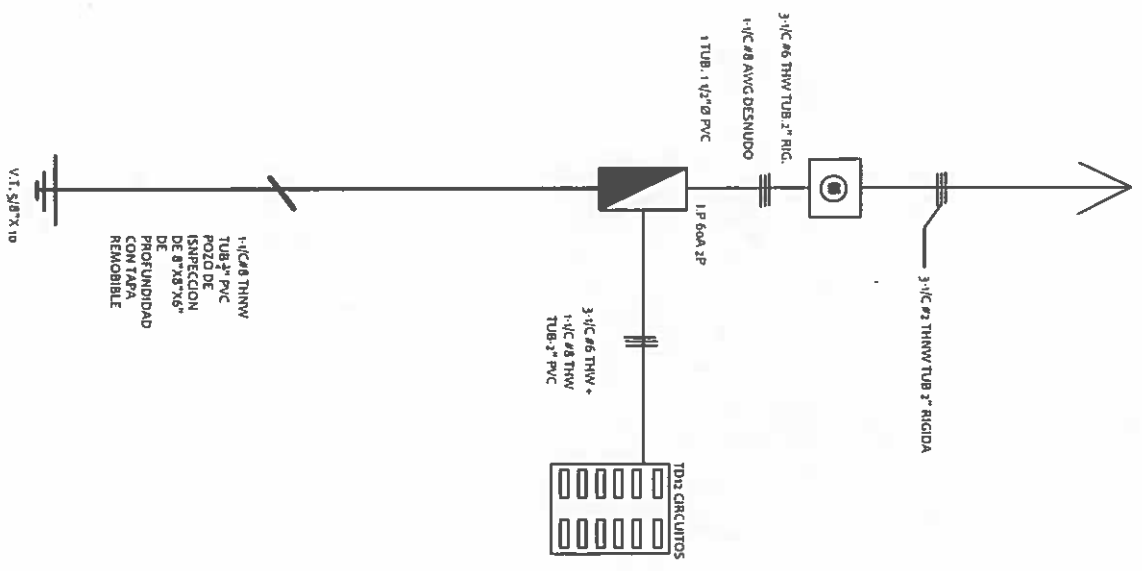
FIEL COPIA DE FIRMA Y SELLO DEL ORIGINAL  
 QUE REPOSA EN NUESTROS ARCHIVOS.

  
**ING. NICASIO SAENZ**  
 SECCION DE EVALUACIÓN - PLANOS Y ESPECIFICACIONES

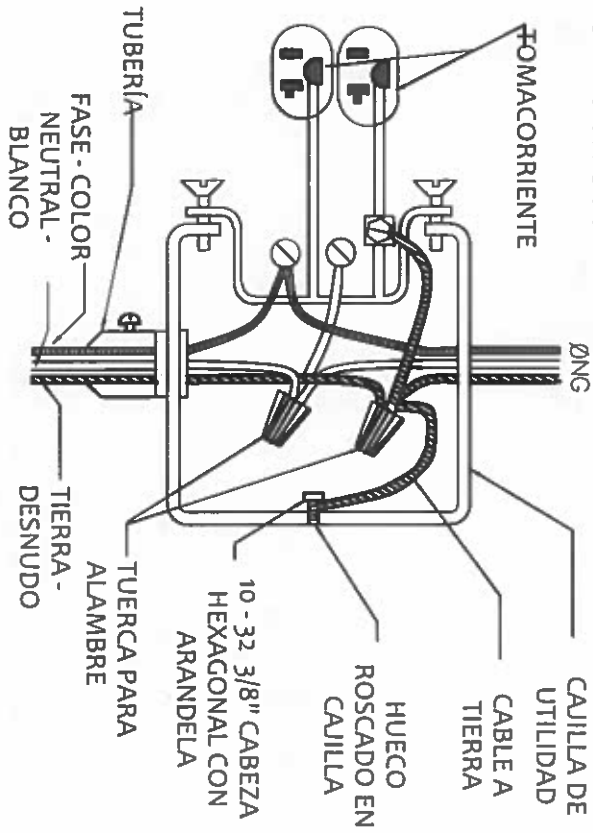
1204 61162  
 PE 209

1201 61167  
12-228

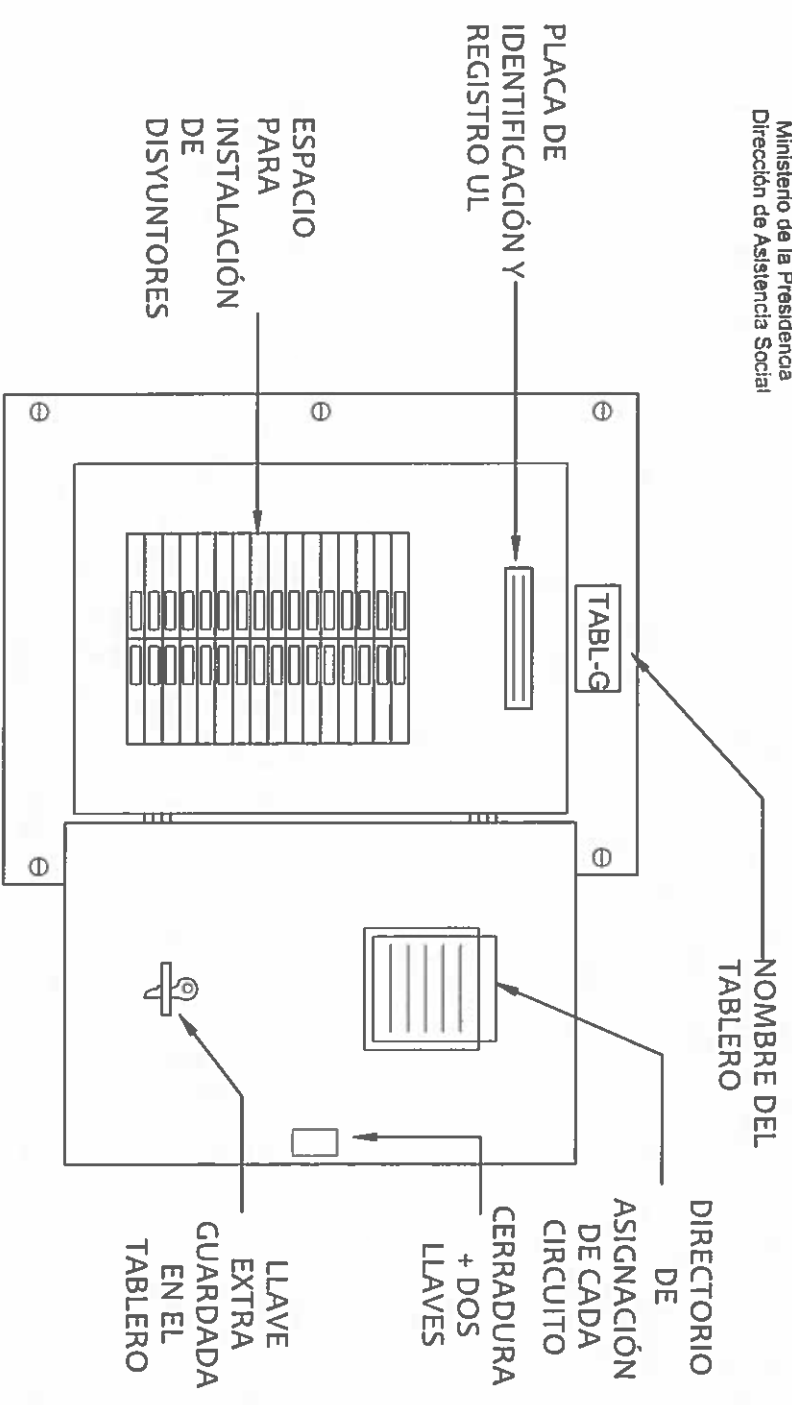
# DIAGRAMA UNIFILAR



- NOTAS
1. REFIERASE A LAS ESPECIFICACIONES.
  2. EL CONDUCTOR NEUTRAL COMO EL DE TIERRA DEBERAN SER CONTINUOS DE MANERA QUE SI EL DISPOSITIVO ES REMOVIDO, NO AFECTARÁ LA CONTINUIDAD DE LOS CONDUCTORES.



## ESQUEMATICO TIPICO



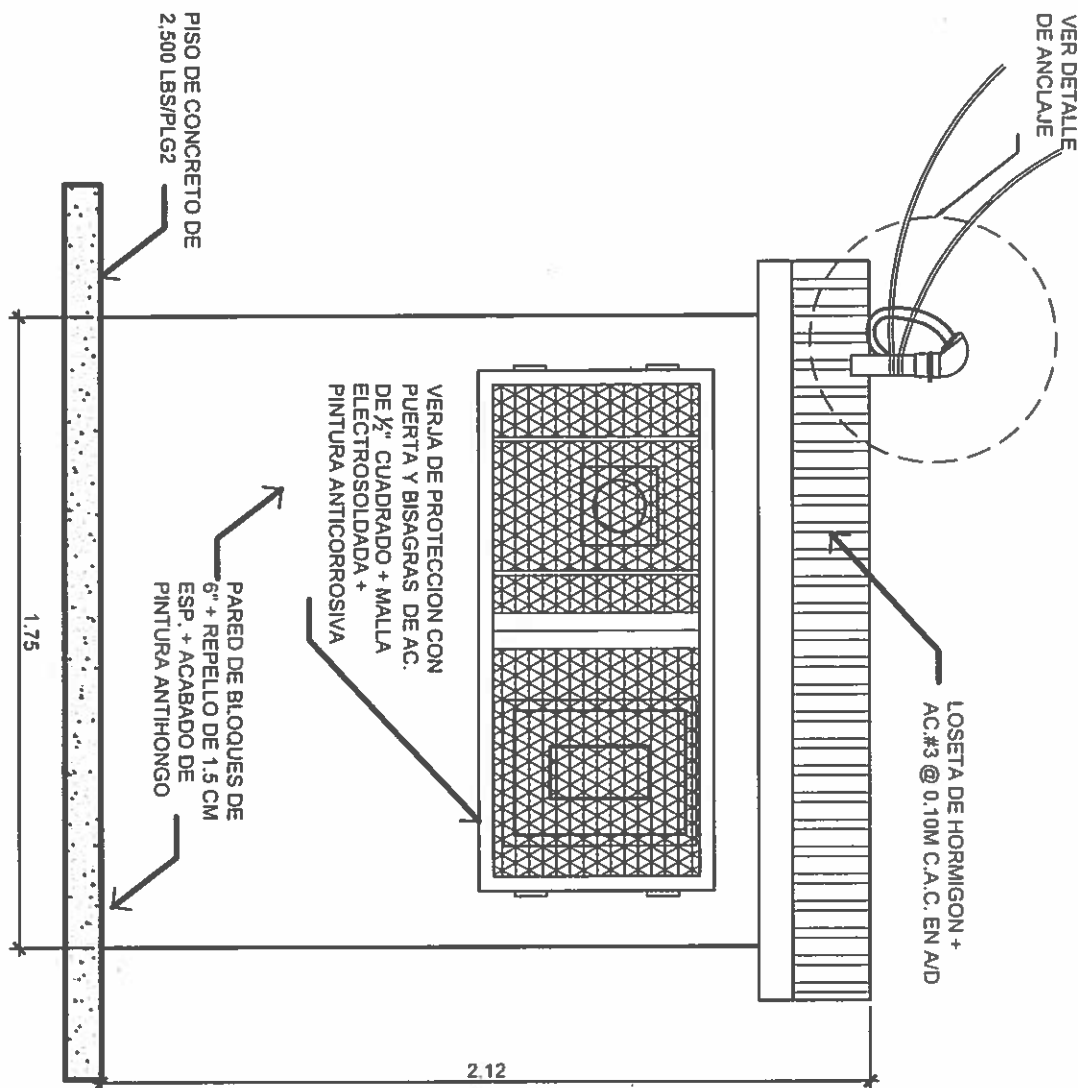
## DIRECCION DE ASISTENCIA SOCIAL

DISEÑO:	PROYECTO N° :
DIBUJO:	
CALCULO:	NOMBRE DE PROYECTO:
REVISION:	
ESCALA:	

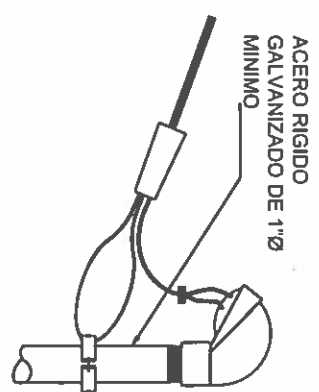
FIEL COPIA DE FIRMA Y SELLO DEL ORIGINAL QUE REPOSA EN NUESTROS ARCHIVOS.

INC. NICASIO SAENZ  
SECCION DE EVALUACION - PLANOS Y ESPECIFICACIONES

REPÚBLICA DE PANAMÁ  
GOBIERNO NACIONAL

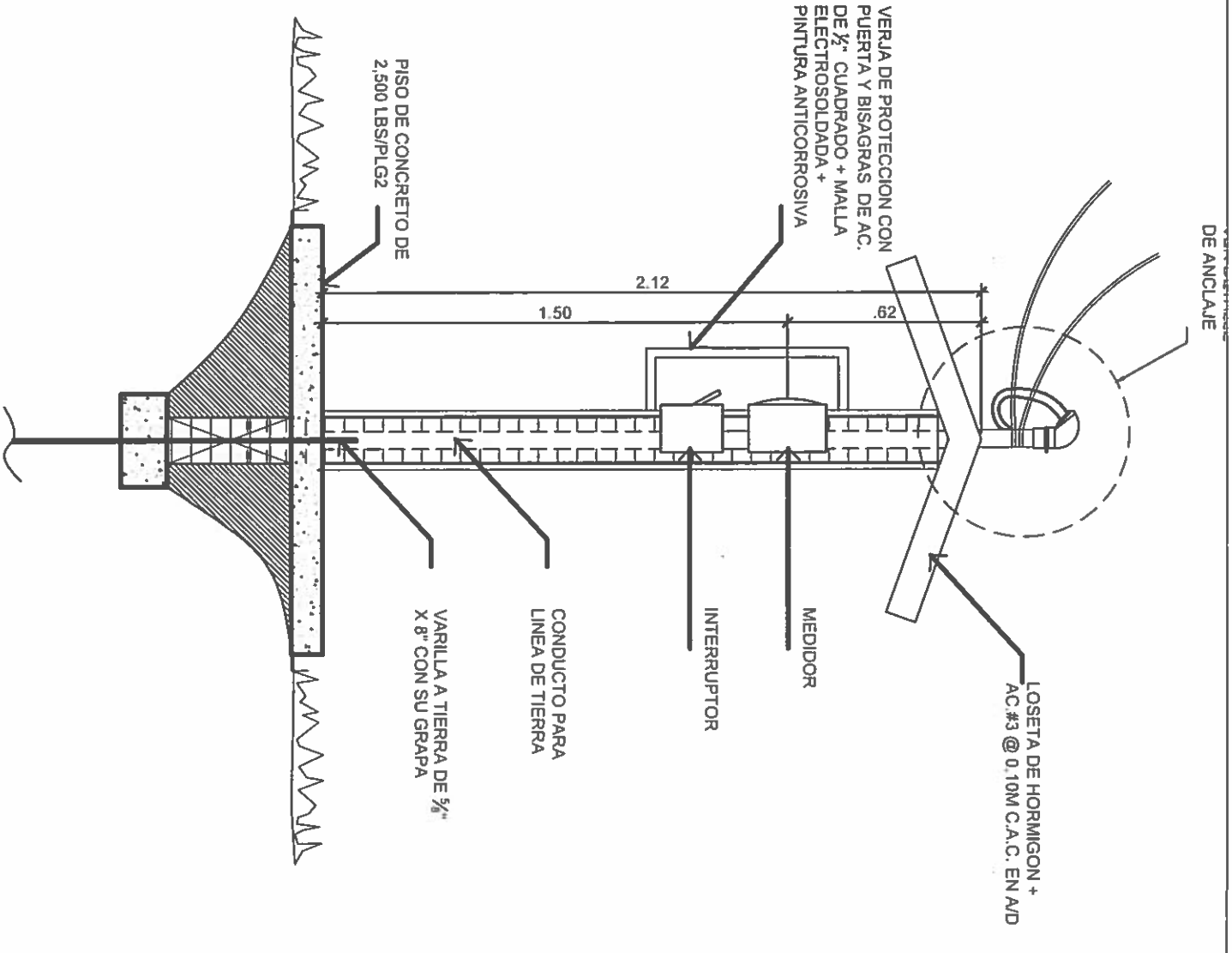


**PUNTO DE FIJACION PARA ACOMETIDA DE SERVICIOS AEREOS - PAREDILLA**  
ESCALA 1:20



**DET. ANCLAJE DE CRUCE EN CALLE**  
ESCALA 1:5

**NICASIO SAENZ GARCIA**  
INGENIERO CIVIL  
Lic. N° 95-006-080  
Ministerio de la Presidencia  
Dirección de Asistencia Social



**PUNTO DE FIJACION PARA ACOMETIDA DE SERVICIOS AEREOS**  
ESCALA 1:20

DIRECCION DE ASISTENCIA SOCIAL

PROYECTO N° :

NOMBRE DE PROYECTO:

DISENO:	
DIABUJO:	
CALCULO:	
REVISION:	
ESCALA	

CODIGO:	
FECHA:	
HOJA DE MODIFICACION	
FECHA	

FIEL COPIA DE FIRMA Y SELLO DEL ORIGINAL QUE REPOSA EN NUESTROS ARCHIVOS.

ING. NICASIO SAENZ  
SECCION DE EVALUACION - PLANOS Y ESPECIFICACIONES

### RESUMEN GENERAL DE CARGA

KVA DE DISEÑO **13.2 KVA**  
 KVA DEMANDADOS **4.7 KVA**  
 FACTOR DE DEMANDA **0.6**  
 KVA DEMANDADOS X 1.25% **5.9 KVA**  
 AMPERIOS DEMANDADOS X 1.25% **39.7 AMP**  
 PROTECCION PRINCIPAL **60AMP 2 POLOS**  
 CONDUCTOR Y TUB. DE ALIMENTACION **3C #6 THW C.U., TUB. 1 1/2" Ø PVC**  
 CONDUCTOR Y TUBERIA A TIERRA **1C #8 AWG C.U. DESNUDO TUB 3/4" Ø PVC**  
 SISTEMA DE VOLTAJE **120/240 MONOFASICO, 3 HILOS, 60HZ**

**NICASIO SAENZ GARCI**  
 INGENIERO CIVIL  
 Lic. N° 95-006-080  
 Ministerio de la Presidencia  
 Dirección de Asistencia Social

TABLERO = \_\_\_\_\_ TD \_\_\_\_\_ FABRICANTE = GENERAL ELECTRIC  
 VOLTAJE DE SERVICIOS = 120/240 VOLTS, 60HZ MONOFASICO CAPACIDAD DE BARRA = 125AMP  
1 FASE, 3 HILOS, MONTAJE = AEREO/SUBTERRANEO  
 INTERRUPTOR PRINCIPAL = 60 AMP/2P CAPACIDAD INTERRUPTIVA = 10KA  
 AMPERIO EN LINEA = 31.8 AMP

OBSERVACIONES	PROTECCION		VOLT. AMPS	No Circ.	FASES		VOLT. AMPS	No Circ.	OBSERVACIONES
	AMPS	POL.			A	B			
LAMPARA DE TECHO 400W	20	2	400	1	+	2	400	2	LAMPARA DE TECHO 400W
LAMPARA DE TECHO 400W	20	2	400	3	+	4	400	2	LAMPARA DE TECHO 400W
LAMPARA DE TECHO 400W	20	2	400	5	+	6	400	2	LAMPARA DE TECHO 400W
LAMPARA DE TECHO 400W	20	2	400	7	+	8	400	2	LAMPARA DE TECHO 400W
TABLERO - T - B	2	2	500	9	+	10	200	1	TOMA CORRIENTE
TOTALES			800	11	+	12	300	3	LAMPARAS DE GRADERIAS
			TOTAL FASE A	800		1100	1100	4	
			TOTAL FASE B	2,300		2,400		3	
			TOTAL VOLTIOS AMPERIOS					TAMAÑO DE ALIMENTADOR: 3 1/C #6 THW, 1 - 1/C #8 AWG DESNUDO. TUB DE 2 PVC	
									CARGA DE DEMANDA: <u>4.7 KVA</u>
									FACTOR DE DEMANDA: <u>0.6</u>

### DIRECCION DE ASISTENCIA SOCIAL



**REPÚBLICA DE PANAMÁ**  
 GOBIERNO NACIONAL

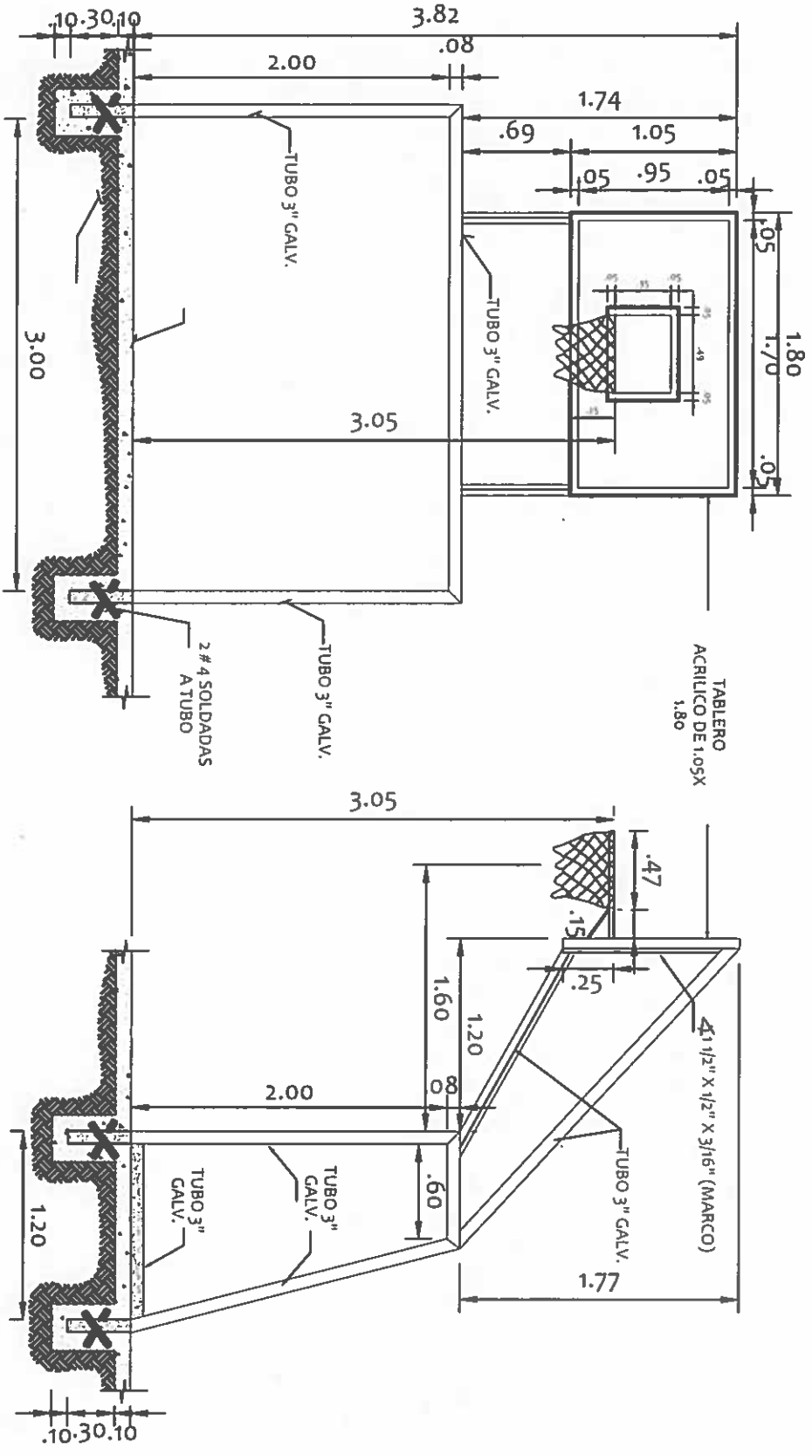
DISEÑO: \_\_\_\_\_  
 DIBUJO: \_\_\_\_\_  
 CALCULO: \_\_\_\_\_  
 REVISION: \_\_\_\_\_  
 ESCALA: \_\_\_\_\_

PROYECTO N° : \_\_\_\_\_  
 NOMBRE DE PROYECTO: \_\_\_\_\_

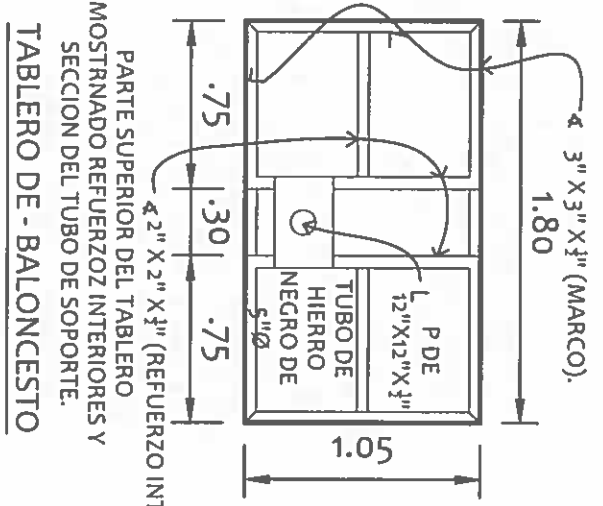
CODIGO: \_\_\_\_\_  
 FECHA: \_\_\_\_\_  
 HOJA DE MODIFICACION: \_\_\_\_\_  
 FECHA: \_\_\_\_\_

FIEL COPIA DE FIRMA Y SELLO DEL ORIGINAL  
 QUE REPOSA EN NUESTROS ARCHIVOS.

ING. NICASIO SAENZ  
 SECCION DE EVALUACION - PLANOS Y ESPECIFICACIONES

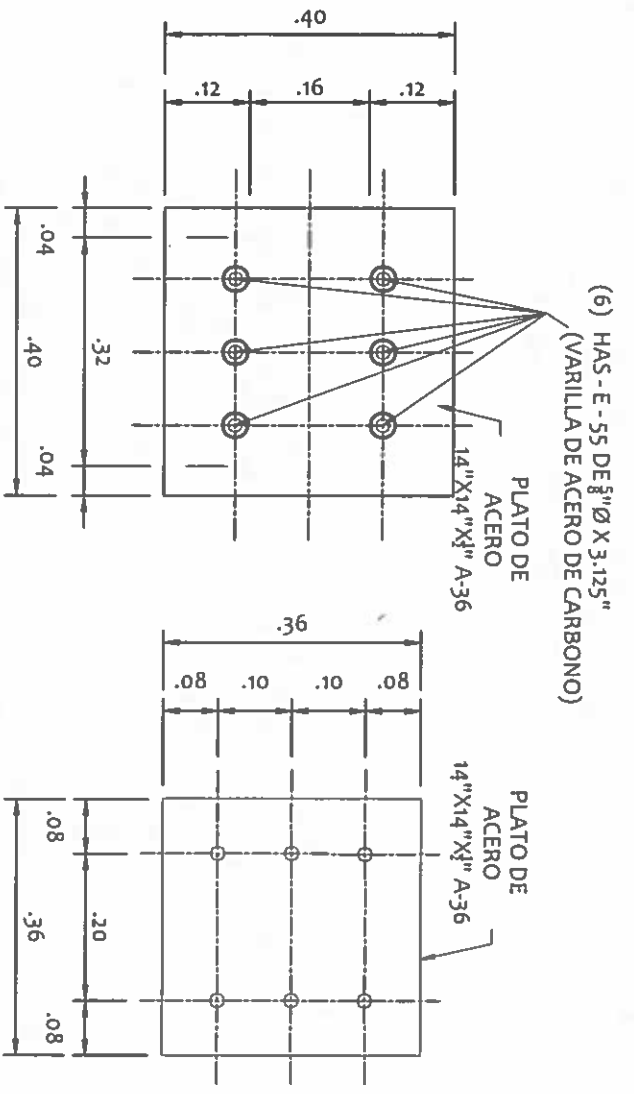


**SOPORTE INTEGRADOS PARA BALONCESTO Y MINIFUTBOL**



- NOTAS DEL**
1. EL CONTRATISTA PINTARA LAS LINEAS DE DEMARCAACION CON PINTURA PARA PISO DE ESMALTE COLOR BLANCO.
  2. EL CONTRATISTA PINTARA LOS BRAZOS PARA LOS TABLERO COMO SE ESPECIFICA EN LA SECCION DE METALES Y LOS TABLEROS CON SUS MARCAS.
- NOTA:** TODAS LAS LINEAS DE MARCACION SON DE 0.05 DE ANCHJO Y LAS MISMAS SE PINTARAN DE ESMALTE.

**NICASIO SAENZ GARCIA**  
INGENIERO CIVIL  
Lic. N° 95-006-080  
Ministerio de la Presidencia  
Direccion de Asistencia Social



**SECCION**

ESCALA: 1:10

**DETALLE DE PLATO**

ESCALA: 1:10



**REPÚBLICA DE PANAMÁ**  
GOBIERNO NACIONAL

**DIRECCION DE ASISTENCIA SOCIAL**

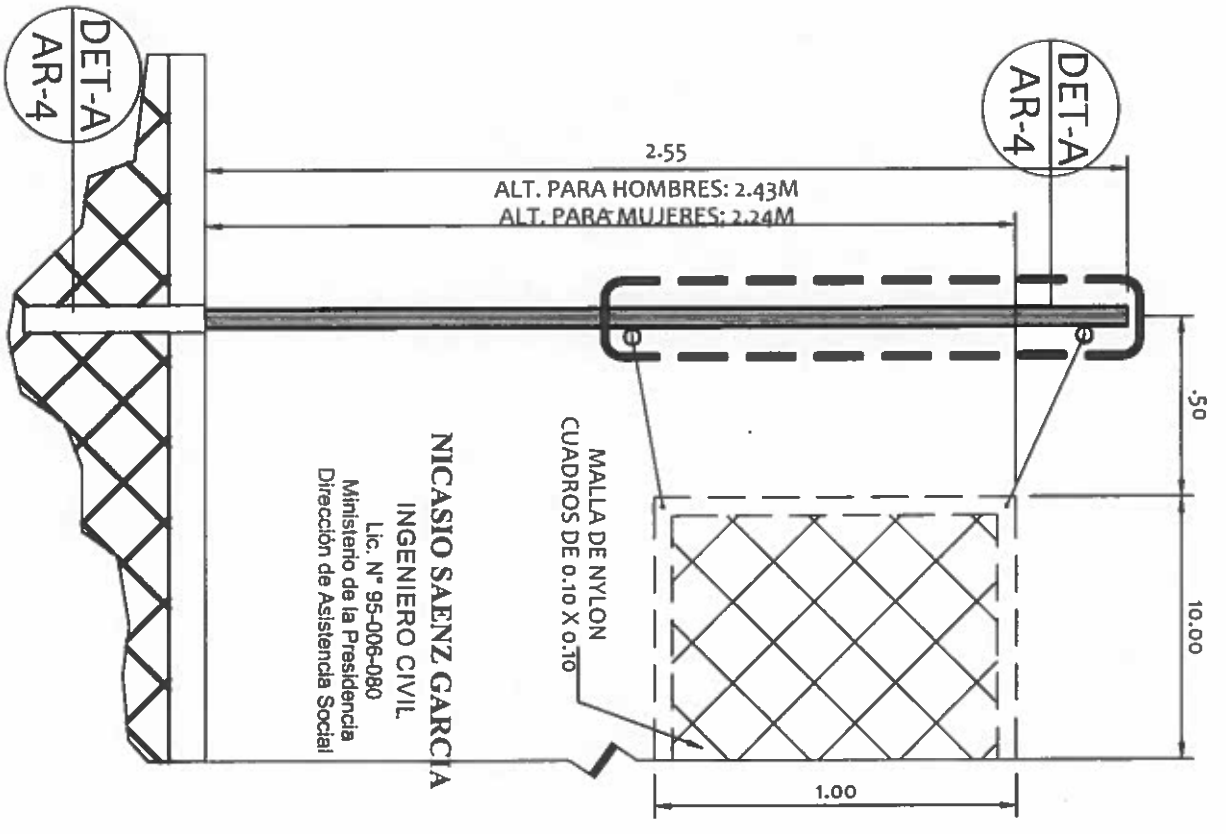
PROYECTO N° :

NOMBRE DE PROYECTO:

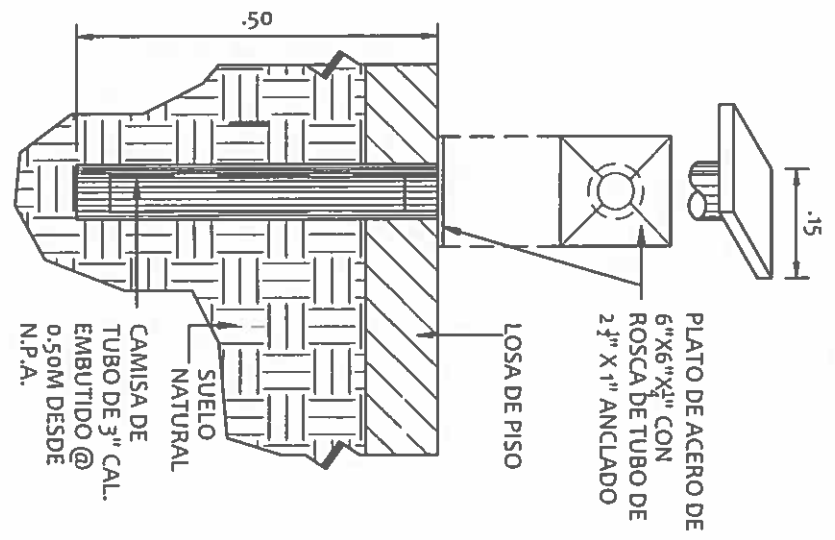
DISENYO:	
TUBO:	
CALCULO:	
REVISION:	
ESCALA:	

FIEL COPIA DE FIRMA Y SELLO DEL ORIGINAL  
QUE REPOSA EN NUESTROS ARCHIVOS

**ING. NICASIO SAENZ**  
SECCION DE EVALUACION PLANOS Y ESPECIFICACIONES

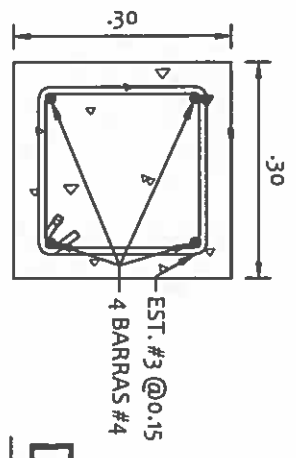


**NICASIO SAENZ GARCIA**  
INGENIERO CIVIL  
Lic. N° 95-006-080  
Ministerio de la Presidencia  
Dirección de Asistencia Social



**DETALLE B**  
CAMISA DE TUBO DE POSTE  
DE POSTE

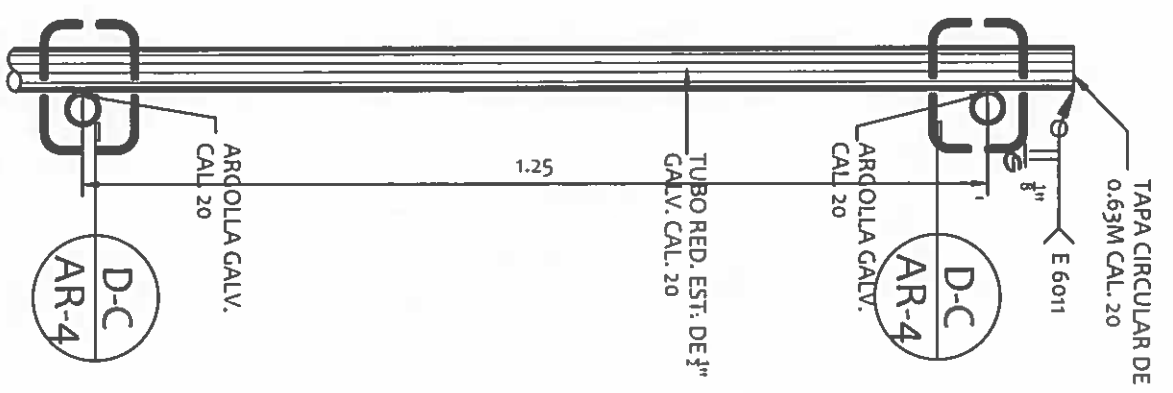
ESCALA: 1:10



**D-1B**  
AR-4

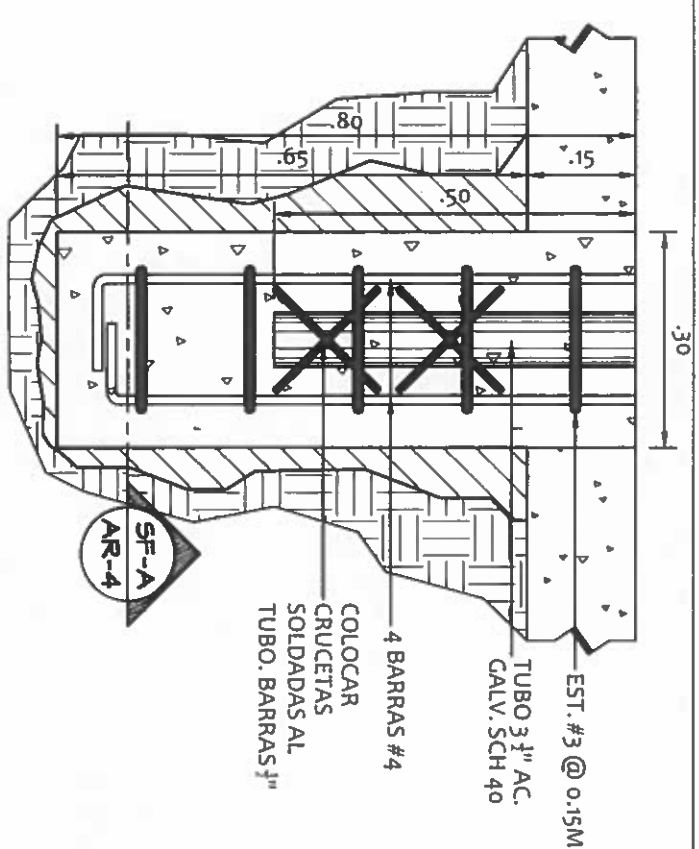
**SECCION DE FUNDACION A-A**

ESCALA: 1:10



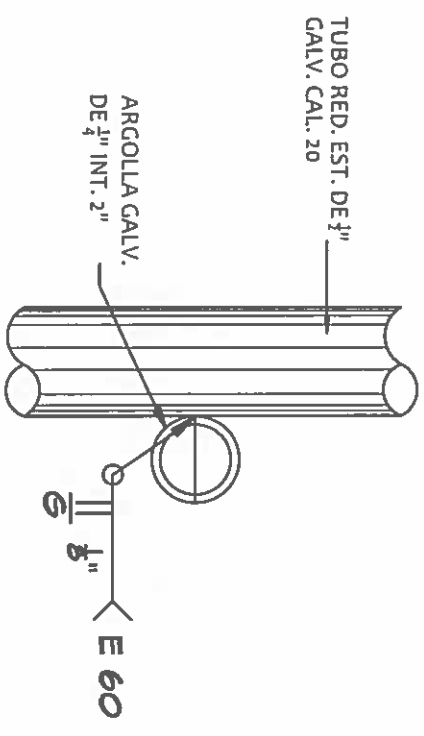
**DETALLE A**  
POSTE DE MALLA

ESCALA: 1:10



**DETALLE DE FUNDACIONES DE MARCO DE BASKETBALL**

ESCALA: 1:10



**DET. C - ARGOLLA DE POSTE**

ESCALA: 1:5

**DET-C**  
AR-4

**DET. DE POSTE DE VOLEYBALL**  
CANCHA MULTISUSOS

ESCALA: 1:20



**REPÚBLICA DE PANAMÁ**  
GOBIERNO NACIONAL

**DIRECCION DE ASISTENCIA SOCIAL**

PROYECTO N° :

NOMBRE DE PROYECTO:

DISEÑO:	
DIBUJO:	
CALCULO:	
REVISION:	
ESCALA:	

CODIGO:	
FECHA:	
HOJA DE:	
MODIFICACION:	
FECHA:	

FIEL COPIA DE FIRMA Y SELLO DEL ORIGINAL QUE REPOSA EN NUESTROS ARCHIVOS.

ING. NICASIO SAENZ  
SECCION DE EVALUACION - PLANOS Y ESPECIFICACIONES