

"DOCUMENTOS Y PRECIOS"

Licenciado
FRANCISCO ISRAEL RODRIGUEZ
Director Nacional
Dirección de Asistencia Social

Licitación Pública No. 61219

Proyecto: "SUMINISTRO DE UNA RETROEXCAVADORA PARA OBRAS SOCIALES A LA JUNTA COMUNAL DE LA ESPIGADILLA"

Proponente: IASA Panamá, S.A.

Panamá, 12 de Mayo de 2021

Hora de Apertura: 11:01 A.M.

REPÚBLICA DE PANAMA
MINISTERIO DE LA PRESIDENCIA
DIRECCIÓN DE ASISTENCIA SOCIAL
LICITACION PÚBLICA NO. 61219
FORMULARIO DE PROPUESTA

Panamá, República de Panamá, 11 de mayo de 2021

Señores
MINISTERIO DE LA PRESIDENCIA
DIRECCIÓN DE ASISTENCIA SOCIAL
E. S. D.

Presentamos propuesta para "SUMINISTRO DE UNA RETROEXCAVADORA PARA OBRAS SOCIALES A LA JUNTA COMUNAL DE LA ESPIGADILLA", acto público N° 61219

Nombre de la persona jurídica: IASA PANAMÁ, S.A.

Representante en el acto: David A. Sittón B., con cédula de identidad personal N°8-841-77, varón, mayor de edad, cuya carta poder se adjunta.

Validez de la propuesta: ciento veinte (120) días hábiles, a partir de la entrega de la propuesta de la presente licitación.

Plazo de entrega: treinta (30) días después de la orden de proceder

Nuestra propuesta es de Setenta Mil Ochocientos Treinta y Cuatro Dólares con Cero Centavos (B/.70,834.00) y el mismo contempla el siete por ciento (7%) de ITBMS. Se anexa el desglose de precios.

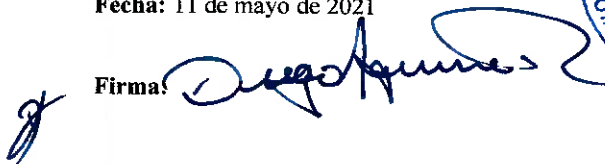
Aceptamos sin restricciones, ni objeciones todo el contenido del pliego de cargos. Adjunto los documentos solicitados en el pliego de cargos.

DECLARAMOS BAJO LA GRAVEDAD DE JURAMENTO QUE TODOS LOS DATOS SUMINISTRADOS ANTERIORMENTE SON VERÍDICOS Y ACEPTAMOS QUE EL NO LLENAR ESTE FORMULARIO DEBIDAMENTE PUEDE SER MOTIVO DE DESCALIFICACIÓN EN LA EVALUACIÓN DE LAS PROPUESTAS.

Apoderado legal: DIEGO FELIPE AGUIRRE ROSALES

Fecha: 11 de mayo de 2021

Firma:



Yo, JORGE E. GANTES S. Notario Público Primero del Circuito De Panamá, con cedula de identidad personal No 8-509-985
CERTIFICO:
Que la(s) firma(s) anterior(es) ha(n) sido reconocida(s) como suya(s) por los firmantes por lo consiguiente dicha(s) firma(s) es (son) auténtica(s).

Panamá, 11 MAY 2021

Testigos

Licdo. Jorge E. Gantes S.
Notario Público Primero

①

DESGLOSE DE PRECIOS

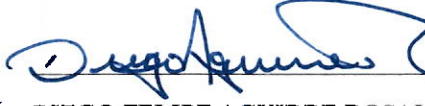
Panamá, 11 de mayo de 2021


Señores
MINISTERIO DE LA PRESIDENCIA
DIRECCIÓN DE ASISTENCIA SOCIAL
 E. S. D.

Presentamos propuesta para “**SUMINISTRO DE UNA RETROEXCAVADORA PARA OBRAS SOCIALES A LA JUNTA COMUNAL DE LA ESPIGADILLA**”, acto público N° 61219

DESCRIPCIÓN	CANTIDAD	PRECIO UNITARIO	PRECIO TOTAL
RETROEXCAVADORA Marca: CATERPILLAR Modelo: 416 Casa Productora: CATERPILLAR País de origen: Brasil Garantía: 1 año, sin límite de horas Monitoreo Satelital: incluido	1	B/. 66,200.00	B/. 66,200.00
SUBTOTAL			B/. 66,200.00
ITBMS (7%)			B/. 4,634.00
TOTAL DE LA PROPUESTA			B/. 70,834.00

Nuestra propuesta es de Setenta Mil Ochocientos Treinta y Cuatro Dólares con Cero Centavos (B/. 70,834.00) y el mismo contempla el siete por ciento (7%) de ITBMS.


DIEGO FELIPE AGUIRRE ROSALES
 Pasaporte N°0909494452
 Apoderado Legal de IASA PANAMÁ, S.A.



Yo, JORGE E. GANTES S. Notario Público Primero del Circuito De Panamá, con cedula de identidad personal No 8-509-985
CERTIFICO:

Que la(s) firma(s) anterior(es) ha(n) sido reconocida(s) como suya(s) por los firmantes por lo consiguiente dicha(s) firma(s) es (son) auténtica(s).

Panamá, _____
 Testigos _____ Testigos _____
 Licdo. Jorge E. Gantes S
 Notario Público Primero 

Certificado No: 1616679077894

DIRECCIÓN GENERAL DE CONTRATACIONES PÚBLICAS
REPÚBLICA DE PANAMÁ

Certifica que:

IASA PANAMA, S.A.
121-261-33279

Ha presentado y cumplido con la documentación requerida para obtener el

CERTIFICADO DE
REGISTRO DE PROPONENTE

Fecha de Emision: Jueves, 25 de Marzo de 2021

Hora de Emision: 8:31 AM

Fecha de Vencimiento:
Viernes, 25 de Marzo de 2022



El Suscrito **JORGE E. GANTES S.** Notario Público Primero del Circuito de Panamá, con cédula N° 8-509-985. **CERTIFICO** que este documento es copia autenticada de su original.

Panamá

11 MAY 2021

La validez del presente certificado está sujeta a la verificación en el sitio www.panamacompra.gob.pa por parte del funcionario público ante quien se presente

Licdo. Jorge E. Gantes S.
Notario Público Primero

①

PODER DE REPRESENTACIÓN

Señores
MINISTERIO DE LA PRESIDENCIA
DIRECCIÓN DE ASISTENCIA SOCIAL
E. S. D.

El suscrito **DIEGO FELIPE AGUIRRE ROSALES**, varón, ecuatoriano, mayor de edad, portador del Pasaporte N°0909494452, actuando en mi condición de Apoderado Legal de la sociedad denominada IASA PANAMÁ, S.A., con número de R.U.C 121-261-33279, D.V. 6, con domicilio ubicado en Vía Panamericana, corregimiento de Felipillo, Edificio IASA, al lado del Parque Industrial Las Américas, Teléfono: 275-9000, debidamente facultado para este acto, por este medio confiere poder especial y suficiente a **DAVID A. SITTÓN B.**, portador de la Cédula de Identidad Personal N°8-841-77, para que nos represente en la Licitación Pública No. 61219, para **“SUMINISTRO DE UNA RETROEXCAVADORA PARA OBRAS SOCIALES A LA JUNTA COMUNAL DE LA ESPIGADILLA”**, a celebrarse el día 12 de mayo de 2021 o en fecha posterior.

Por medio de este poder Especial, confiero al apoderado expresamente las siguientes facultades: presentar propuesta, realizar visitas al sitio, firmando del acta correspondiente de apertura y/o cualquier otro requerimiento para la presente licitación.

En fe de lo anterior, se firma este documento en la Ciudad de Panamá, hoy 11 de mayo de 2021.



Otorga Poder

DIEGO FELIPE AGUIRRE ROSALES

Pasaporte N°0909494452



Acepta Poder

DAVID A. SITTÓN B.

Cédula de N°8-841-77

Yo, **JORGE E. GANTES S.** Notario Público Primero del Circuito de Panamá, con cédula de identidad personal No 8-509-985 CERTIFICO: Este poder ha sido presentado personalmente por su(s) poderdante(s) ante mí y los testigos que suscriben por tanto, sus firmas son auténticas.

11 MAY 2021

Panamá, _____
Testigos _____
Testigos _____
Llco. Jorge E. Gantes S.
Notario Público Primero



El Suscrito, JORGE E. GANTES S. Notario Público Primero del Circuito de Panamá, con cédula N° 8-509-985.

CERTIFICO: Que este documento es copia autenticada de su original.

Panamá 11 MAY 2021

Testigos

Testigos

Licdo. Jorge E. Gantes S.
Notario Público Primero

①

REPÚBLICA DE PANAMÁ
TRIBUNAL ELECTORAL

David Alexis
Sitton Burgos

NOMBRE USUAL:
FECHA DE NACIMIENTO: 01-NOV-1990
LUGAR DE NACIMIENTO: PANAMÁ, PANAMÁ
SEXO: M TIPO DE SANGRE:
EXPEDIDA: 10-OCT-2016 EXPIRA: 10-OCT-2026

8-841-77





Registro Público de Panamá

FIRMADO POR: GERTRUDIS
BETHANCOURT GUZMAN
FECHA: 2021.05.05 12:12:24 -05:00
MOTIVO: SOLICITUD DE PUBLICIDAD
LOCALIZACION: PANAMA, PANAMA

CERTIFICADO DE PERSONA JURÍDICA

CON VISTA A LA SOLICITUD

154934/2021 (0) DE FECHA 05/05/2021

QUE LA SOCIEDAD

IASA PANAMA S.A.
TIPO DE SOCIEDAD: SOCIEDAD ANONIMA
SE ENCUENTRA REGISTRADA EN (MERCANTIL) FOLIO Nº 143691 (S) DESDE EL SÁBADO, 14 DE NOVIEMBRE DE 1942

- QUE LA SOCIEDAD SE ENCUENTRA VIGENTE

- QUE SUS CARGOS SON:

SUSCRIPTOR: MIGUEL ANGEL BRENES
SUSCRIPTOR: MANUEL RAMON GUERRA

DIRECTOR: CARLOS FERNANDO PEREZ HIDALGO
DIRECTOR / PRESIDENTE: LUIS FERNANDO GOMEZ ROSALES
DIRECTOR: LUIS FERNANDO GOMEZ ILLINGWORTH (PRESIDENTE EJECUTIVO)
DIRECTOR / SECRETARIO: ANTONIO GABRIEL GOMEZ SANTOS
TESORERO: CARLOS FERNANDO PEREZ HIDALGO
GERENTE GENERAL: ANTONIO GABRIEL GOMEZ SANTOS

AGENTE RESIDENTE: GALINDO, ARIAS & LOPEZ

- QUE LA REPRESENTACIÓN LEGAL LA EJERCERÁ:

EL REPRESENTANTE LEGAL DE LA SOCIEDAD ES EL PRESIDENTE, EN SU AUSENCIA EL GERENTE GENERAL- SECRETARIO O EL TESORERO.

- QUE SU CAPITAL ES DE ACCIONES SIN VALOR NOMINAL
EL NUMERO TOTAL DE ACCIONES QUE PUEDEN SER EMITIDAS POR LA SOCIEDAD ES DE DOSCIENTAS MIL ACCIONES (200,000) LAS QUE SERAN SIN VALOR NOMINAL
EL CAPITAL DE LA SOCIEDAD SERA POR LO MENOS IGUAL A LA SUMA TOTAL REPRESENTADA POR TODAS LAS ACCIONES CON VALOR NOMINAL (SI LAS HUBIERE)
MAS LAS SUMAS QUE DE TIEMPO EN TIEMPO POR RESOLUCION O RESOLUCIONES DE LA JUNTA DIRECTIVA SEAN INCORPORADAS AL MISMO. LAS ACCIONES SERAN EXPEDIDAS SOLO EN FORMA NOMINATIVA Y LOS TITULOS O CERTIFICADOS DE ACCIONES PODRAN CONTENER UN NUMERO CUALQUIERA DE ELLAS Y LLEVARAN LA FIRMA AUTOGRAFA DEL PRESIDENTE Y DEL SECRETARIO O EL TESORERO.

- QUE SU DURACIÓN ES PERPETUA

- QUE SU DOMICILIO ES PANAMÁ , PROVINCIA PANAMÁ

- DETALLE DEL PODER:

SE OTORGA PODER A FAVOR DE LUIS FERNANDO GOMEZ, ILLINGWORTH, JUAN XAVIER GOMEZ, ILLINGWORTH, DIEGO AGUIRRE ROSALES Y ESTEBAN AMADOR AMADOR SEGÚN DOCUMENTO LA SOCIENDAD IASA PANAMA, S.A., OTORGA PODER GENERAL DE ADMINISTRACION A FAVOR DE LOS SEÑORES LUIS FERNANDO GOMEZ, ILLINGWORTH, JUAN XAVIER GOMEZ, ILLINGWORTH, DIEGO AGUIRRE ROSALES Y ESTEBAN AMADOR AMADOR.A FIN DE QUE ACTUEN INDIVIDUALMENTE. SIENDO SUS FACULTADES PODER GENERAL DE ADMINISTRACION

-QUE MEDIANTE ESCRITURA PUBLICA NO 15844 DE 9 DE OCTUBRE DE 2019 DE LA NOTARIA OCTAVA DEL



Valide su documento electrónico a través del CÓDIGO QR impreso en el pie de página o a través del Identificador Electrónico: BE74C98E-6553-424C-9424-D601494CDAD1
Registro Público de Panamá - Vía España, frente al Hospital San Fernando
Apartado Postal 0830 - 1596 Panamá, República de Panamá - (507)501-6000



Registro Público de Panamá

CIRCUITO DE PANAMA POR LA CUAL:

LA SOCIEDAD ANONIMA DENOMINADA IASA PANAMA, S.A. CAMBIA EL NOMBRE DE LA SOCIEDAD A IASA PANAMA, S.A.

ASI CONSTA INSCRITO AL NUMERO DE ENTRADA 405414/2019 DEL 17 DE OCTUBRE DE 2019.

ENTRADAS PRESENTADAS QUE SE ENCUENTRAN EN PROCESO

NO HAY ENTRADAS PENDIENTES .

RÉGIMEN DE CUSTODIA: CONFORME A LA INFORMACIÓN QUE CONSTA INSCRITA EN ESTE REGISTRO, LA SOCIEDAD OBJETO DEL CERTIFICADO NO SE HA ACOGIDO AL RÉGIMEN DE CUSTODIA.

EXPEDIDO EN LA PROVINCIA DE PANAMÁ EL MIÉRCOLES, 05 DE MAYO DE 2021 A LAS 11:36 A.M..

NOTA: ESTA CERTIFICACIÓN PAGÓ DERECHOS POR UN VALOR DE 30.00 BALBOAS CON EL NÚMERO DE LIQUIDACIÓN 1402974570



El Suscrito, JORGE E. GANTES S. Notario Público Primero del Circuito de Panamá, con cédula N° 509-985.

CERTIFICO: Que este documento es copia autenticada de su original.

Panamá

11 MAY 2021

Testigos

Testigos

Licd. Jorge E. Gantes S.
Notario Público Primero

①



Valide su documento electrónico a través del CÓDIGO QR impreso en el pie de página o a través del Identificador Electrónico: BE74C9BE-6553-424C-9424-D601494CDAD1
Registro Público de Panamá - Vía España, frente al Hospital San Fernando
Apartado Postal 0830 - 1596 Panamá, República de Panamá - (507)501-6000

AVISO DE OPERACIÓN

REPÚBLICA DE PANAMÁ

MINISTERIO DE COMERCIO E INDUSTRIAS

DIRECCIÓN GENERAL DE COMERCIO INTERIOR

Aviso de Operación No.

Expedido a Favor De

Datos del Representante Legal:

121-261-33279-2008-130347
LUIS FERNANDO GOMEZ ROSALES

IASA PANAMA S A

Capital Invertido:
B/.3,000,000.00

121-261-33279 DV 6

IASA PANAMA, S.A.

Yo, LUIS FERNANDO GOMEZ ROSALES, con pasaporte 0903513992, con domicilio en VIA PANAMERICANA, PANAMA, en calidad de representante legal de IASA PANAMA S A, con fecha de constitución 1942-11-14, esta ubicado en la provincia de PANAMÁ, Distrito de PANAMA, Corregimiento de PACORA, Urbanización PACORA, CALLE VIA PANAMERICANA, Edificio IASA PANAMA, Apartamento/Local TODO EL EDIFICIO, Teléfonos, 2759000 declaro lo siguiente: Inicio de Operaciones 1972-06-01

El establecimiento comercial denominado IASA PANAMA, S.A., esta ubicado en la Provincia de PANAMÁ, Distrito de PANAMA, Corregimiento de PACORA, Urbanización PACORA, Calle VIA PANAMERICANA, Edificio IASA PANAMA, Apartamento/Local TODO EL EDIFICIO

Se dedicara a las actividades de:

() - Mantenimiento de equipo de extinción de incendios., (3312) - Reparación y mantenimiento de maquinaria y equipo, () - Ventas de equipo de extinción de incendios, (2211) - Fabricación de cubiertas y cámaras de caucho; reencauche (renovación de cubiertas de caucho), () - Mantenimiento de plantas eléctricas., (9606) - Agencia y representación de empresas y entidades nacionales y extranjera, (4730) - Venta al por menor de maquinaria, equipo agrícola, sus partes, piezas y accesorios, (7731) - Alquiler de otro tipo de maquinaria, equipo sin operador y mercancías tangibles, (9620) - Servicios de mantenimientos y reparación de equipos electrónicos marinos, (4733) - Venta al por menor de partes, piezas y accesorios de vehículos automotores, () - Accesorios y piezas de equipos marinos, (4712) - Venta al por menor de planta generadora de poder., (4730) - Venta al por menor de Combustible, Lubricantes y derivados del petróleo

Cláusula de Responsabilidad

En caso de que este Aviso de Operación haya sido procesado por una persona distinta al Representante Legal o administrador del establecimiento comercial, dicha persona será solidariamente responsable de la información suministrada, por lo que deberá firmar el Aviso de Operación en conjunto con el Representante Legal o administrador del establecimiento comercial según sea el caso. Declaro bajo la gravedad del juramento que toda la información por mí afirmada al sistema PanamáEmprende en el presente proceso de Aviso de Operación, son ciertos.

Este Aviso de Operación, deberá ser impreso, inmediatamente firmado por los declarantes que aparecen en la parte inferior del mismo. Además debe mantenerse en el establecimiento, donde se ejerce la(s) actividad(es) comercial(es) o industria(es) y mostrarlo en caso de ser solicitado por las autoridades Públicas y Competentes, en el ejercicio de su función fiscalizadora. Tome nota que las zonificaciones comerciales deben ser previamente validadas con el Municipio respectivo. Lo declarado en este documento será verificado por el MICI y entes competentes, en caso de ser incompatible o incongruente se ordenará la suspensión temporal o definitiva del Aviso de Operación. Adicionalmente se podrá ordenar el cierre del local y/o la aplicación de la multa correspondiente según la infracción cometida.

Fundamento legal: Artículo 5 y 6 de la ley 2 de 2013

PanamáEmprende HA AVISADO DE LA FUTURA APERTURA DEL NEGOCIO A LA CAJA DEL SEGURO SOCIAL Y AL MUNICIPIO RESPECTIVO.

OLIVER MUÑOZ

LUIS FERNANDO GOMEZ ROSALES

C.I.P. 8-705-2175
Firma del Declarante (Tramitador)

C.I.P. 0903513992
Firma del Representante Legal de la Sociedad

El Suscrito, JORGE E. GANTES S. Notario Público Primero del Circuito de Panamá, con cédula No. 8-509-985.

CERTIFICO: Que este documento es copia autenticada de su original. 11 MAY 2021

Panamá

Testigos

Testigos

Licdo. Jorge E. Gantes S.
Notario Público Primero

①





FORM.303-1

REPÚBLICA DE PANAMÁ
DIRECCION GENERAL DE INGRESOS

CERTIFICACIÓN DE PAZ Y SALVO

DOCUMENTO 303002129233

ESTADO APROBADO

FECHA 21/04/2021

Número de Control: 912108d1

Fecha de Emisión

Hora de Emisión

Fecha de Validez

21/04/2021

09:37:10 a. m.

20/05/2021

La Administración Regional de Ingresos de Panamá certifica que el Contribuyente identificado con **RUC: 121-261-33279** y **Nombre o Razón Social: IASA PANAMA S A**, se encuentra a **Paz y Salvo** con el Tesoro Nacional por concepto de Impuesto sobre la Renta, Impuesto de Transferencia de Bienes Muebles Corporales y Servicios (ITBMS) y Seguro Educativo, de acuerdo con las disposiciones vigentes.

Esta certificación se emite SIN INFORMACIÓN DE LA CAJA DEL SEGURO SOCIAL.

AVISO DE VALIDEZ Y CONFIRMACIÓN DE LA PRESENTE CERTIFICACIÓN

Para su validez, esta certificación debe ser verificada en la dirección de Internet: dgi.mef.gob.pa de la DGI, por parte del interesado o del funcionario público o privado a quien deba presentarse.

Este Paz y Salvo es gratis.

RESULTADOS DE LA VERIFICACIÓN

Al verificar la presente certificación, registre para su seguridad el número de confirmación asignado por el sistema y la fecha:

Fecha:	Número de confirmación:
21-04-2021	303101825906

Persona responsable de verificación del Paz y Salvo:

Nombre:

Jenica Beltrameant

Firma:

Jenica Beltrameant

RECUERDE IMPRIMIR Y GUARDAR ESTE DOCUMENTO COMO SOPORTE DE LA EMISIÓN Y VERIFICACIÓN DEL PAZ Y SALVO



El Suscrito, **JORGE E. GANTES S.** Notario Público Primero del Circuito de Panamá, con cédula N° 8-500-985. **CERTIFICO:** Que este documento es copia autenticada de su original. **11 MAY 2021**

Panamá

Testigos

Testigos

Licdo. Jorge E. Gantes S.
Notario Público Primero

①



Certificado de paz y salvo



No.de CERTIFICADO

LP92BEIM-DUHKQ



INSTITUCIÓN QUE OTORGA EL DOCUMENTO

CAJA DEL SEGURO SOCIAL

Por medio del presente documento se emite este certificado de paz y salvo a:

Número patronal: 45-612-00013

RUC/CIP: 121-261-33279

Nombre comercial: IASA PANAMA, S.A.

Razón social: IASA PANAMA, S.A.

Periodo: 2021-03-01 Válido hasta: 2021-05-31

Motivo: PAZ Y SALVO



Este certificado de paz y salvo fue emitido por el sitio web <http://pazysalvos.css.gob.pa>
Generado: 2021-05-03 20:48



El Suscrito, JORGE E. GANTES S. Notario Público Primero del Circuito de Panamá, con cédula N° 8-509-985. CERTIFICO; Que este documento es copia autenticada de su original.

Panamá

11 MAY 2021

Testigos

Testigos

Licdo. Jorge E. Gantes S.
Notario Público Primero

①

DECLARACIÓN JURADA DE MEDIDAS DE RETORSIÓN

Señores
MINISTERIO DE LA PRESIDENCIA
DIRECCIÓN DE ASISTENCIA SOCIAL
E. S. D.

Acto Público N° 61219

En cumplimiento de lo establecido en el artículo 12 de la Ley N.º48 de 26 de octubre del 2016, el suscrito **DIEGO FELIPE AGUIRRE ROSALES**, varón, ecuatoriano, mayor de edad, portador del Pasaporte N°0909494452, vecino de esta ciudad, actuando en mi condición de Apoderado Legal de la empresa IASA PANAMÁ, S.A., sociedad debidamente constituida conforme a las leyes de la República de Panamá, a Ficha: 143691, Tomo/Rollo: 14971, Imagen: 25, RUC 121-261-33279, DV 06, con domicilio en Vía Panamericana, corregimiento de Felipillo, Edificio IASA, al lado del Parque Industrial Las Américas, Teléfono: 275-9000; declaro lo siguiente:

1. Que no es una persona natural de un Estado al que se le aplican medidas de retorsión conforme a esta Ley, o una persona jurídica incorporada, domiciliada, controlada, organizada, constituida, administrada o con domicilio principal en un Estado al que se aplican medidas de retorsión conforme a esta Ley.
2. Que no mantiene beneficiarios finales, directa o indirectamente, cuya nacionalidad sea de un país al que se le aplican medidas de retorsión conforme a esta ley, o una persona jurídica incorporada, domiciliada, controlada, organizada, constituida, administrada o con domicilio principal en un Estado al que se aplican medidas de retorsión conforme a esta Ley.
3. Que no actúa en representación de una persona natural de un Estado al que se le aplican medidas de retorsión conforme a esta Ley o de una persona jurídica incorporada, domiciliada, controlada, organizada, constituida, administrada o con domicilio principal en un Estado al que se aplican medidas de retorsión conforme a esta Ley.
4. Que en la ejecución del procedimiento de selección de contratista de que se trate y de las obligaciones dimanantes de esta, el valor de sueldos, bienes, servicios, obras públicas, arrendamientos, valores título o fondos a proveer por parte de la persona natural o jurídica, de Derecho Público o de otra índole, correspondiente o cualquier combinación de estos, proveniente de Estados a los cuales se le aplican medidas de retorsión conforme a la presente Ley, se descontará el 10% del valor total del acto público o contratación pública, si esta es de naturaleza renovable o recurrente en cada periodo para el cual sea renovado o extendido.

Dada en la ciudad de Panamá, a los 11 días del mes de mayo de 2021.


DIEGO FELIPE AGUIRRE ROSALES

Pasaporte N°0909494452

Apoderado Legal de IASA PANAMÁ, S.A.



Yo, **JORGE E. GANTES S.** Notario Público Primero del Circuito De Panamá, con cedula de identidad personal No 8-509-985
CERTIFICO:

Que la(s) firma(s) anterior(es) ha(n) sido reconocida(s) como suya(s) por los firmantes por lo consiguiente dicha(s) firma(s) es (son) auténtica(s).

Panamá, **11 MAY 2021**

Testigos

Testigos


Licdo. Jorge E. Gantes S
Notario Público Primero

①



República de Panamá
Ministerio de Comercio e Industrias

EL MINISTRO DE COMERCIO E INDUSTRIAS

En uso de sus facultades Legales y,
 A petición de parte interesada,

CERTIFICA:

Que, tal cual se encuentra dispuesto mediante Decreto de Gabinete N°18 de 19 de junio de 2012, **"Que exceptúa de la aplicación del Decreto de Gabinete N° 13 de 1 de mayo de 2012, a los agentes comerciales de empresas que mantienen su casa matriz en países amparados en Acuerdos Comerciales Internacionales en que la República de Panamá es Parte y que incluyen disposiciones en materia de contrataciones públicas"**, la sociedad anónima denominada **IIASA PANAMÁ, S.A.**, inscrita al Tomo 121, Folio 261, Asiento 33279, actualizada a la Ficha 143691, Rollo 14971, Imagen 25 de la Sección de Micropelículas Mercantil, al ser vendedora o distribuidora en la República de Panamá, de productos fabricados por empresas que tienen su casa matriz en los Estados Unidos de América, de acuerdo al Tratado de Promoción Comercial firmado entre la República de Panamá y los Estados Unidos de América, es beneficiaria de la exclusión de la aplicación de las medidas de retorsión adoptadas mediante Decreto de Gabinete N° 13 de 1 de mayo de 2012.

Dado en la ciudad de Panamá, a los 20 días del mes de agosto de 2012.

YASMINA DEL C. PIMENTEL
 Ministra de Comercio e Industrias, encargada



El Suscrito, **JORGE E. GANTES S.** Notario Público Primero del Circuito de Panamá, con cédula N° 8-509-985.
CERTIFICO: Que este documento es copia autenticada de su original. 11 MAY 2012

Edición Plana Avenida Ricardo J. Alfaro - Teléfono 500-0600 / 500-0700
Apartado Postal 9658 Zona 4 Panamá República de Panamá
Web: www.mici.gob.pa

Testigos

Testigos

Licdo. Jorge E. Gantes S.
 Notario Público Primero



DECLARACION JURADA DE NO INCAPACIDAD LEGAL PARA CONTRATAR CON EL ESTADO

Señores

**MINISTERIO DE LA PRESIDENCIA
DIRECCIÓN DE ASISTENCIA SOCIAL**
E. S. D.

Acto Público N° 61219


Quien suscribe, **DIEGO FELIPE AGUIRRE ROSALES**, de nacionalidad ecuatoriana, mayor de edad, con pasaporte de identidad personal N°0909494452, actuando en mi condición de apoderado legal de la sociedad IASA PANAMÁ, S.A., legalmente constituida conforme a las leyes de la República de Panamá, inscrita en el Registro Público en la sociedad, a Ficha: 143691, Tomo/Rollo: 14971, Imagen: 25, RUC 121-261-33279, DV 06, con domicilio en Vía Panamericana, corregimiento de Felipillo, Edificio IASA, al lado del Parque Industrial Las Américas y teléfonos 275-9000 / 275-9002, declaro bajo la gravedad de juramento que nuestra empresa no se encuentra comprendida en las siguiente situaciones:

1. Estar morosas en el pago de la multa por incumplimiento de contrato u orden de compra o encontrarse inhabilitadas para contratar con el Estado.
2. Haber intervenido, en cualquier forma, en la preparación, evaluación, adjudicación o celebración de un procedimiento de selección de contratista proveedor, de un procedimiento excepcional de contratación o de un procedimiento especial de contratación.
3. Haber sido condenadas en Panamá, por sentencia judicial definitiva, a la pena accesoria de inhabilitación para ejercer funciones públicas, así como a la sanción de inhabilitación para contratar con el Estado.
4. Haber sido declaradas en estado de liquidación.
5. Haber incurrido en falsedad al proporcionar información requerida de acuerdo con esta Ley.
6. Concurrir como persona jurídica extranjera y no estar legalmente constituida de conformidad con las normas de su propio país, o no haber cumplido con las disposiciones de la legislación nacional aplicables para su ejercicio o funcionamiento.
7. Habérseles resuelto administrativamente un contrato por incumplimiento culposo o doloso, de acuerdo con el procedimiento establecido en la presente Ley, mientras dure la inhabilitación.
8. En el caso de las personas naturales o jurídicas, haber sido condenadas, en los cinco años que anteceden a la convocatoria del acto público, por sentencia judicial definitiva por la comisión de delitos contra la Administración Pública, delitos contra el orden económico, delitos contra la seguridad colectiva, delitos contra el patrimonio económico y delitos

contra la fe pública, cuando sean personas naturales con penas de prisión de uno o más años, por un tribunal panameño o extranjeros. En estos supuestos, la incapacidad legal para contratar se extenderá hasta por cinco años.

9. Quien celebre acuerdos de colaboración judicial o de pena, reconociendo la comisión de delitos contra la Administración Pública, delitos contra el orden económico, delitos contra la seguridad colectiva, delitos contra el patrimonio económico o delitos contra la fe pública. En todo caso la incapacidad para contratar no se extenderá más de tres años.
10. Quedan exceptuados de este supuesto quienes cuya colaboración eficaz haya conducido al esclarecimiento del delito para evitar que continúe su ejecución para evitar que se realicen otros delitos o cuando la información aportada haya sido esencial para descubrir a sus actores o partícipes.
11. Haber dejado en estado de abandono una obra en la República de Panamá por causa imputable al contratista, mediante declaración o resolución administrativa emitida por la entidad contratante. La declaración o resolución administrativa podrá ser hasta por cinco años y recurrible ante el Tribunal Administrativo de Contrataciones Públicas con fundamento en lo dispuesto en el artículo 149 de esta Ley.
12. Haber formado parte como accionistas, dignatarios, directores y/o representante legal de personas jurídicas inhabilitadas para contratar con el Estado, mientras dure el periodo de inhabilitación, así como las personas jurídicas en que estos participen, siempre que hayan ostentado uno de los cargos mencionados al momento de la inhabilitación.

Dada en la ciudad de Panamá, a los 11 días del mes de mayo de 2021.



DIEGO FELIPE AGUIRRE ROSALES
Pasaporte N°0909494452
Apoderado Legal de IASA PANAMÁ, S.A.



Yo, JORGE E. GANTES S. Notario Público Primero del Circuito De Panamá, con cédula de identidad personal No 8-509-985 CERTIFICO:

Que la(s) firma(s) anterior(es) ha(n) sido reconocida(s) como suya(s) por los firmantes por lo consiguiente dicha(s) firma(s) es (son) auténtica(s).

Panamá, **11 MAY 2021**

Testigos

Testigos

Licdo. Jorge E. Gantes S
Notario Público Primero

①

DECLARACIÓN JURADA DEL ARTÍCULO 214 DEL DECRETO EJECUTIVO 439 DE 10 DE SEPTIEMBRE DE 2020


Señores
MINISTERIO DE LA PRESIDENCIA
DIRECCIÓN DE ASISTENCIA SOCIAL
E. S. D.

Acto Público N° 61219

El suscrito **DIEGO FELIPE AGUIRRE ROSALES**, varón, ecuatoriano, mayor de edad, portador del Pasaporte N°0909494452, actuando en mi condición de Apoderado Legal de la sociedad denominada IASA PANAMÁ, S.A., con número de R.U.C 121-261-33279, D.V. 6, con domicilio ubicado en Vía Panamericana, corregimiento de Felipillo, Edificio IASA, al lado del Parque Industrial Las Américas, Teléfono: 275-9000, debidamente facultado para este acto, por este medio, certifico lo siguiente:

1. Que la empresa IASA Panamá, S.A., no se encuentra dentro de lo estipulado en el artículo 214 del Decreto Ejecutivo No. 439 de 10 de septiembre de 2020.

Dada en la ciudad de Panamá, a los 11 días del mes de mayo de 2021.


DIEGO FELIPE AGUIRRE ROSALES
Pasaporte N°0909494452
Apoderado Legal de IASA PANAMÁ, S.A.



Yo, **JORGE E. GANTES S.** Notario Público Primero del Circuito De Panamá, con cedula de identidad personal No 8-509-985 CERTIFICO:

Que la(s) firma(s) anterior(es) ha(n) sido reconocida(s) como suya(s) por los firmantes por lo consiguiente dicha(s) firma(s) es (son) auténtica(s).

Panamá, **11 MAY 2021**

Testigos _____
Testigos _____
Llido, Jorge E. Gantes S.
Notario Público Primero ①

ESPECIFICACIONES DE LA RETROEXCAVADORA CATERPILLAR, MODELO 416



Señores
MINISTERIO DE LA PRESIDENCIA
DIRECCIÓN DE ASISTENCIA SOCIAL
E. S. D.

Acto Público N° 61219

“SUMINISTRO DE UNA RETROEXCAVADORA PARA OBRAS SOCIALES A LA JUNTA COMUNAL DE LA ESPIGADILLA”

1. Especificaciones Generales:

- Retroexcavadora 4x4
- Año: 2021 en adelante
- Nuevo – 0 km.

2. Motor y Transmisión:

- Motor turbo diésel de 86 hp
- Transmisión Tipo Power Shuttle o Power Shift de de 4 velocidades hacia adelante y 4 velocidades hacia atrás

3. Capacidad de Carga:

- Balde reforzado de la cargadora con capacidad desde 1 m3
- Capacidad de levantamiento de 6,751 lbs.

4. Dirección, Suspensión y Frenos:

- Dirección Hidráulica
- Neumáticos delanteros desde 12.5R18
- Neumáticos traseros desde 19.5R24
- Frenos de disco.

5. Otras Características:

- Sistema Hidráulico en brazos mecánicos
- Tanque de combustible de 160 litros
- Capacidad de excavación desde 4.3 m
- Sistema eléctrico desde 12 Voltios
- Eje delantero 4x4 de patinaje limitado
- Fuerza de arranque del balde desde 6100 kgf
- Sistema de Advertencia de riesgos
- Asiento ajustable y volante suave al tacto
- Cinturón de seguridad

6. Garantía:

- Desde 1 año, sin límite de horas

Entrega

- 30 días, después del refrendo de Orden de Compra o Contrato
- Debe ser entregado en la Junta Comunal de La Espigadilla, Distrito de Los Santos, Provincia de Los Santos.



Forma de Pago

60 días, después de la entrega de la Retroexcavadora

Dada en la ciudad de Panamá, a los 11 días del mes de mayo de 2021.

[Handwritten signature]

DIEGO FELIPE AGUIRRE ROSALES

Pasaporte N°0909494452

Apoderado Legal de IASA PANAMÁ, S.A.



Yo, JORGE E. GANTES S. Notario Público Primero del Circuito De Panamá, con cedula de identidad personal No 8-509-985
CERTIFICO:

Que la(s) firma(s) anterior(es) ha(n) sido reconocida(s) como suya(s) por los firmantes por lo consiguiente dicha(s) firma(s) es (son) auténtica(s).

Panamá, **11 MAY 2021**

Testigos

Testigos

Licdo. Jorge E. Gantes S
Notario Público Primero





Cat® 416

Retroexcavadora Cargadora

La Retroexcavadora Cargadora 416 Cat® ofrece un rendimiento con mayor eficiencia de combustible, un sistema hidráulico superior y una estación del operador completamente nueva. El modelo 416 cuenta con lo siguiente:

- **Estación del operador ergonómica** – El amplio espacio para las piernas dentro de la cabina permite rotar el asiento con facilidad. Su asiento neumático brinda comodidad al operador mientras conduce.
- **Rendimiento del freno** – Sus frenos de accionamiento hidráulico se traducen en una excelente potencia de frenado, con menos esfuerzo por parte del operador.
- **Sistema Hidráulico de Detección de Carga** – La bomba de pistones con detección de carga de la retroexcavadora cargadora Cat permite un levantamiento hidráulico completo con fuerzas de excavación a cualquier velocidad de motor. Su bomba de flujo variable adapta la potencia hidráulica a las exigencias del trabajo.
- **Rendimiento de la máquina** – La Retroexcavadora Cargadora 416 brinda una fuerza de desprendimiento y agresividad superior en aplicaciones en bancos duros.
- **Versatilidad de la máquina** – La amplia selección de Herramientas de Trabajo Cat de igual rendimiento hacen de la retroexcavadora cargadora Cat la máquina más versátil en el lugar de trabajo. Todas las retroexcavadoras cargadoras cuentan con brazo estándar listo para la instalación de pulgar.
- **Acople con Traba Doble** – Nuestro acoplador de traba doble* está disponible desde la fábrica. El acople permite cambiar la herramienta de trabajo fácil y rápidamente.

Especificaciones

Motor

	Estándar		Opcional	
Modelo de motor	Cat 3054C Mecánico Con turbocargador		Cat C4.4 Mecánico Con turbocargador Con posenfriador	
Potencia bruta (SAE J1995 2014)	69 kW	93 hp	71 kW	96 hp
Potencia de motor (ISO 14396 2002)	68 kW	92 hp	70 kW	94 hp
Potencia neta nominal a 2,200 rpm				
SAE J1349 2011	64 kW	86 hp	65 kW	87 hp
ISO 9249 2007	64 kW	86 hp	65 kW	87 hp
80/1269/EEC	65 kW	87 hp	65 kW	87 hp
Potencia neta máxima				
SAE J1349 2011	65 kW	87 hp	66 kW	89 hp
ISO 9249 2007	65 kW	88 hp	66 kW	89 hp
80/1269/EEC	65 kW	88 hp	66 kW	89 hp
Cilindrada	105 mm	4.13 in	105 mm	4.13 in
Carrera	127 mm	5 in	127 mm	5 in
Desplazamiento	4.4 L	268 in ³	4.4 L	268 in ³
Elevación de par motor neto a 1,400 rpm	38%		37%	
Par motor máximo neto SAE J1349 2011	384 N·m	283 lbf·ft	383 N·m	282 lbf·ft

- El motor Cat 3054C emite el equivalente a U.S. EPA Tier 2/ Etapa II UE. El motor Cat C4.4 emite el equivalente a U.S. EPA Tier 2/ Etapa IIIA UE.
- La potencia neta indicada aquí es la potencia disponible en el volante cuando el motor cuenta con ventilador, filtro de aire, silenciador y alternador.

Pesos*

Peso en orden de trabajo		
Mínimo	7214 kg	15,904 lb
Máximo (capacidad ROPS)	11 000 kg	24,251 lb
Cabina, ROPS/FOPS	163 kg	359 lb
Aire acondicionado	46 kg	101 lb
Tracción 4x4	178 kg	392 lb
Cucharón MP (1.0 m / 1.30 yd.) (sin horquillas ni dientes)	745 kg	1,642 lb
Brazo extensible	299 kg	659 lb
Contrapesos (Opción 1)	115 kg	255 lb
Contrapesos (Opción 2)	240 kg	530 lb
Contrapesos (Opción 3)	460 kg	1,015 lb

* Las especificaciones mostradas corresponden a una máquina equipada con Techo ROPS, tracción 2x4, brazo estándar, cucharón de cargador de uso general 0.76 m (1.0 yd.), cucharón de brazo excavador de trabajo estándar 610 mm (24 in), contrapeso 115 kg (255 lb), operador y tanque lleno 80 kg (176 lb).

Retroexcavadora Cargadora 416

Transmisión

Transmisión servomecánica - Estandar

Hacia delante – 1ra	5.4 km/h	3.4 mph
2da	8.9 km/h	5.5 mph
3ra	20 km/h	13 mph
4ta	36 km/h	23 mph
Reversa – 1ra	5.4 km/h	3.4 mph
2da	8.9 km/h	5.5 mph
3ra	20 km/h	13 mph
4ta	36 km/h	23 mph

Clasificación de ejes

Eje delantero, 2x4

Estatico	22 964 kg	50,582 lb
Dinamico	9186 kg	20,233 lb

Eje delantero, 4x4

Estatico	22 964 kg	50,582 lb
Dinamico	9186 kg	20,233 lb

Eje posterior

Estatico	22 964 kg	50,582 lb
Dinamico	9186 kg	20,233 lb

Sistema Hidráulico

Tipo	Centro cerrado	
Tipo bomba	Flujo variable, pistón axial	
Capacidad de bomba a 2,200 rpm	132 l/min	35 gal/min
Presión del sistema - retroexcavadora	23 000 kPa	3,336 psi
Presión del sistema - Cargador	23 000 kPa	3,336 psi

Dirección

Tipo	Rueda delantera	
Servodirección	Hidrostatica	
Cilindrada	65 mm	2.6 in
Carrera	120 mm	4.7 in
Diámetro de vástago	36 mm	1.4 in
Oscilación del eje	11	
Radio de giro - 2x4 4x4 (rueda interior sin freno)		
Afuera, ruedas delanteras	8.18 m	26'10"
Fuera, Cucharón más ancho con carga	10.97 m	36'0"

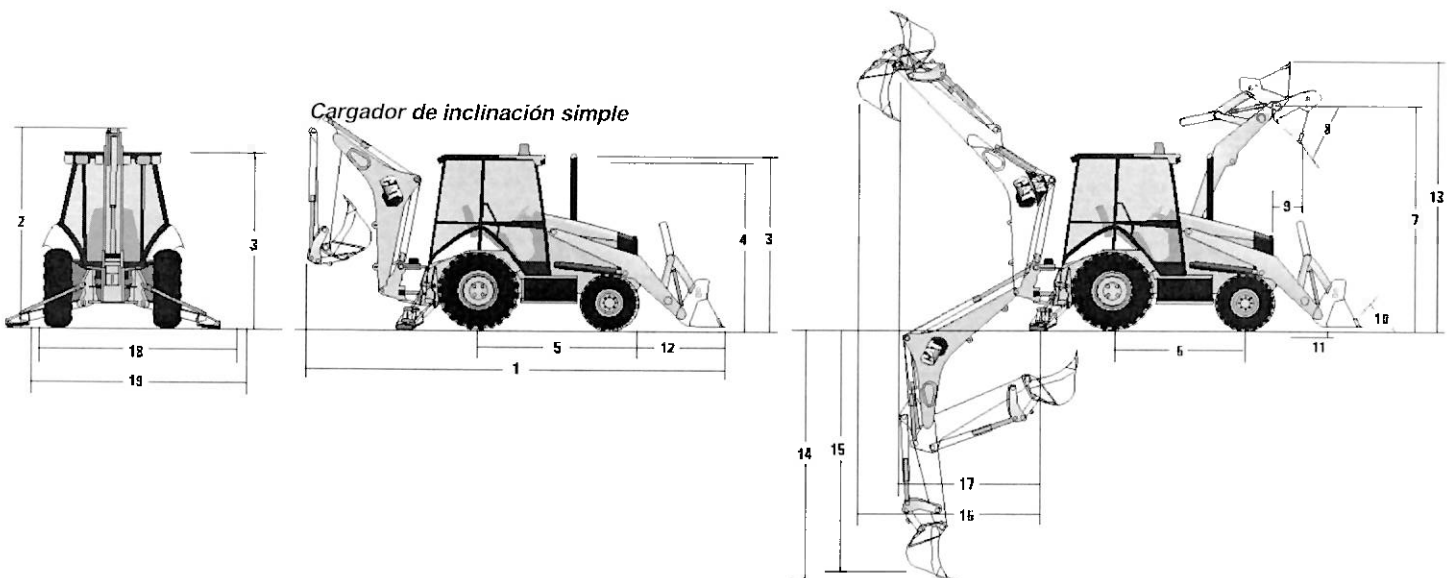
Datos para servicio

Sistema de enfriamiento con aire acondicionado	18.5 L	4.9 gal
Tanque de combustible	160 L	42 gal
Aceite de motor con filtro	8.8 L	2.3 gal
Transmisión - servomecánica		
2x4	15 L	4 gal
4x4	15 L	4 gal
Eje posterior	16.5 L	4.4 gal
Planetarios	1.7 L	0.4 gal
Eje delantero (4x4)	11 L	2.9 gal
Planetarios	0.7 L	0.2 gal
Sistema Hidraulico	90 L	23.8 gal
Tanque hidráulico	40 L	10.6 gal

Neumáticos

La selección se muestra como combinación de neumáticos delanteros/ posteriores.

- Delanteros: 11L-16 (12 capas) F-3, Posteriores: 19.5L-24 (12 capas) R4 ATU
- Delanteros: 12.5/80-18 (12 capas) 1-3, Posteriores: 19.5L-24 (12 capas) ATU
- Delanteros: 12.5/80-18 (12 capas) 1-3, Posteriores: 21L-24 (16 capas) R4 ATU
- Delanteros: 340-80R 18, Posteriores: 500/70R24 157B



Retroexcavadora Cargadora 416

Dimensiones

	Cargador de inclinación simple							
	0.76 m3 (1.0 yd3) Cucharón de Uso General		1.0 m3 (1.30 yd3) Cucharón de Uso General		1.0 m3 (1.31 yd3) Cucharón de Uso Múltiple		1.00 m3 (1.31 yd3) Cucharón de Uso Múltiple con Horquillas	
1 Longitud total (cargador en el suelo) – Brazo estándar	7027 mm	23'1"	7140 mm	23'5"	7057 mm	23'2"	7057 mm	23'2"
Longitud total (cargador en el suelo) – Brazo extensible	7033 mm	23'1"	7145 mm	23'5"	7063 mm	23'2"	7063 mm	23'2"
Longitud total de transporte - Brazo estándar	7085 mm	23'3"	7168 mm	23'6"	7132 mm	23'5"	7132 mm	23'5"
Longitud total de transporte – Brazo extensible	7091 mm	23'3"	7174 mm	23'6"	7137 mm	23'5"	7137 mm	23'5"
2 Altura total de transporte – Brazo estándar	3577 mm	11'9"	3577 mm	11'9"	3577 mm	11'9"	3577 mm	11'9"
Altura total de transporte – Brazo extensible	3631 mm	11'11"	3631 mm	11'11"	3631 mm	11'11"	3631 mm	11'11"
Ancho total	2322 mm	7'7"	2322 mm	7'7"	2322 mm	7'7"	2322 mm	7'7"
3 Altura hasta arriba de Techo/Cabina	2819 mm	9'3"	2819 mm	9'3"	2819 mm	9'3"	2819 mm	9'3"
4 Altura hasta arriba de tubo de escape	2744 mm	9'0"	2744 mm	9'0"	2744 mm	9'0"	2744 mm	9'0"
Altura hasta pasador de articulación de cargador (transporte)	381 mm	1'3"	381 mm	1'3"	432 mm	1'5"	432 mm	1'5"
Distancia desde el suelo (mínima)	294 mm	1'0"	294 mm	1'0"	294 mm	1'0"	294 mm	1'0"
5 Línea central de eje posterior hasta parrilla delantera	2705 mm	8'10"	2705 mm	8'10"	2705 mm	8'10"	2705 mm	8'10"
Ancho de rodadura de rueda delantera	1895 mm	6'3"	1895 mm	6'3"	1895 mm	6'3"	1895 mm	6'3"
Ancho de rodadura de rueda posterior	1714 mm	5'7"	1714 mm	5'7"	1714 mm	5'7"	1714 mm	5'7"
6 Distancia entre ejes 2x4/ 4x4	2200 mm	7'3"	2200 mm	7'3"	2200 mm	7'3"	2200 mm	7'3"

Dimensiones y rendimiento de cucharón de cargador

	Cargador de inclinación simple							
	0.76 m3 (1.0 yd3) Cucharón de Uso General		1.0 m3 (1.30 yd3) Cucharón de Uso General		1.0 m3 (1.31 yd3) Cucharón de Uso Múltiple		1.00 m3 (1.31 yd3) Cucharón de Uso Múltiple con Horquillas	
Capacidad (clasificación SAE)	0.76 m3	1.0 yd3	1.0 m3	1.30 yd3	1.0 m3	1.31 yd3	1.0 m3	1.31 yd3
Ancho total de cucharón	2262 mm	89 in	2262 mm	89 in	2279 mm	90 in	2279 mm	90 in
Capacidad de levantamiento a altura máxima	3062 kg	6,751 lb	2964 kg	6,535 lb	2771 kg	6,108 lb	2656 kg	5,855 lb
Fuerza de desprendimiento en levantamiento	47 919 N	10,772 lbf	45 326 N	10,189 lbf	44 392 N	9,979 lbf	42 904 N	9,645 lbf
Fuerza de desprendimiento con inclinación	54 629 N	12,281 lbf	45 993 N	10,339 lbf	52 674 N	11,841 lbf	51 760 N	11,636 lbf
Carga límite de equilibrio en punto de desprendimiento	6831 kg	15,059 lb	6358 kg	14,016 lb	6428 kg	14,172 lb	6285 kg	13,858 lb
7 Altura máxima de pasador de articulación	3474 mm	11'5"	3474 mm	11'5"	3474 mm	11'5"	3474 mm	11'5"
8 Ángulo de descarga a altura total	44		44		44		44	
Altura de descarga a ángulo máximo	2824 mm	9'3"	2746 mm	9'0"	2798 mm	9'2"	2798 mm	9'2"
9 Alcance de descarga a ángulo máximo	727 mm	2'5"	808 mm	2'8"	716 mm	2'4"	716 mm	2'4"
10 Repliegue máximo de cucharón a nivel del suelo	37		37		38		38	
11 Profundidad de excavación	83 mm	3"	83 mm	3"	110 mm	4"	110 mm	4"
Ángulo de nivelación máximo	116°		112°		116°		116°	
Ancho de cuchilla de topadora	N/A		N/A		2262 mm	7'5"	2262 mm	7'5"
12 Cuchilla de parrilla a cucharón, posición de acarreo	1404 mm	4'7"	1487 mm	4'11"	1451 mm	4'9"	1451 mm	4'9"
13 Altura de operación máxima	4206 mm	13'10"	4355 mm	14'3"	4404 mm	14'5"	4878 mm	16'0"
Abertura máxima de mandíbula	N/A		N/A		790 mm	2'7"	790 mm	2'7"
Fuerza de sujeción de mandíbula de cucharón	N/A		N/A		50 600 N	11,375 lbf	50 600 N	11,375 lbf
Peso (no incluye dientes ni horquillas)	384 kg	847 lb	451 kg	994 lb	745 kg	1,642 lb	915 kg	2,017 lb

Dimensiones y rendimiento de retroexcavadora

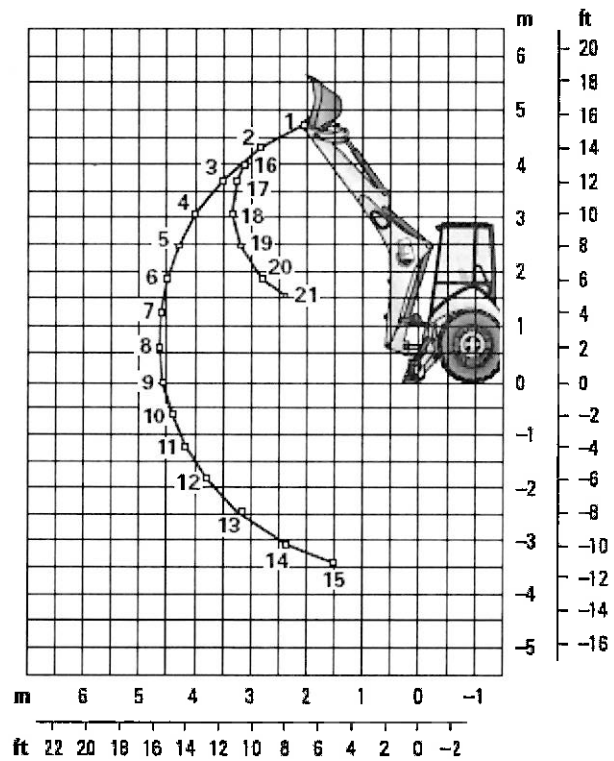
	Brazo estándar		Brazo extensible retraído		Brazo extensible extendido	
14 Profundidad de excavación, SAE (máx.)	4348 mm	14'3"	4389 mm	14'5"	5441 mm	17'11"
15 Profundidad de excavación, 610 mm (2 ft) Fondo plano	4309 mm	14'2"	4350 mm	14'4"	5404 mm	17'10"
Alcance desde Línea central de eje posterior en línea a nivel del suelo	6702 mm	22'1"	6738 mm	22'2"	7742 mm	25'6"
16 Alcance de pivote de rotación en línea a nivel del suelo	5612 mm	18'5"	5648 mm	18'7"	6652 mm	21'10"
Altura de operación máxima	5525 mm	18'2"	5549 mm	18'3"	6286 mm	20'8"
Altura de carga	3643 mm	11'11"	3600 mm	11'9"	4170 mm	13'7"
17 Alcance de carga	1838 mm	6'0"	1925 mm	6'4"	2840 mm	9'4"
Arco de giro	180°		180°		180°	
Rotación de cucharón	205°		205°		205°	
Alcance de estabilizador, posición de operación	3310 mm	10'10"	3310 mm	10'10"	3310 mm	10'10"
18 (centro)	3310 mm	10'10"	3310 mm	10'10"	3310 mm	10'10"
Alcance de estabilizador, posición de operación (afuera)	3770 mm	12'4"	3770 mm	12'4"	3770 mm	12'4"
Alcance de estabilizador, posición de transporte	2322 mm	7'7"	2322 mm	7'7"	2322 mm	7'7"
Fuerza de excavación de cucharón	59 118 N	13,290 lbf	58 287 N	13,103 lbf	58 287 N	13 103 lbf
Fuerza de excavación del brazo	32 378 N	7,279 lbf	32 421 N	7,289 lbf	23 796 N	5,350 lbf

Retroexcavadora Cargadora 416

Capacidad de levantamiento de brazo excavador

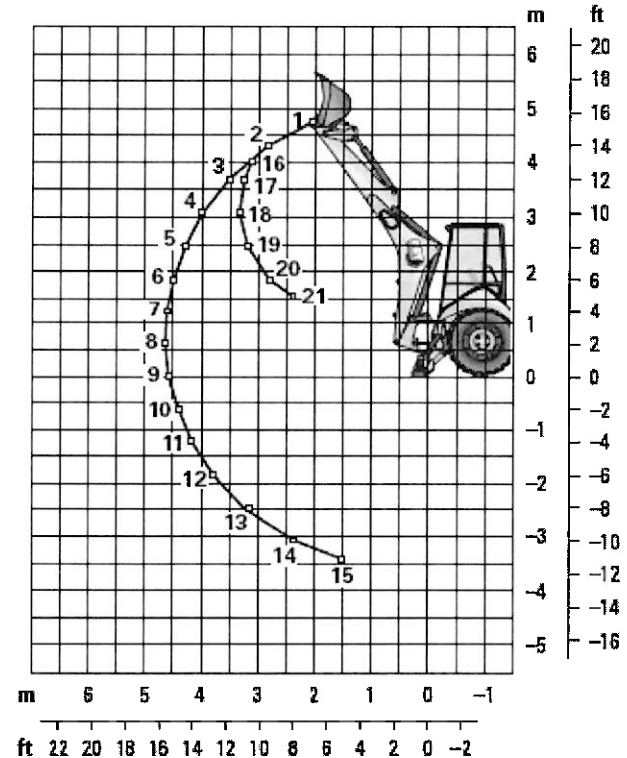
Brazo estándar Cat 416

Levantamiento de pluma	kg	lb
1	1296	2,851
2	1410	3,101
3	1419	3,123
4	1379	3,033
5	1326	2,917
6	1271	2,797
7	1218	2,680
8	1168	2,569
9	1121	2,466
10	1078	2,372
11	1039	2,286
12	1006	2,213
13	981	2,157
14	979	2,153
15	1073	2,361
Levantamiento de brazo	kg	lb
16	1312	2,885
17	1849	4,068
18	2307	5,075
19	2400	5,280
20	2790	6,137
21	5561	12,234



Brazo extensible Cat 416 - Retraído

Levantamiento de pluma	kg	lb
1	1117	2,457
2	1214	2,670
3	1212	2,665
4	1166	2,566
5	1111	2,444
6	1054	2,319
7	999	2,197
8	946	2,082
9	897	1,974
10	852	1,873
11	809	1,780
12	771	1,696
13	738	1,623
14	718	1,580
15	767	1,687
Levantamiento de brazo	kg	lb
16	1169	2,572
17	1694	3,726
18	2107	4,634
19	2183	4,802
20	2533	5,573
21	4983	10,963



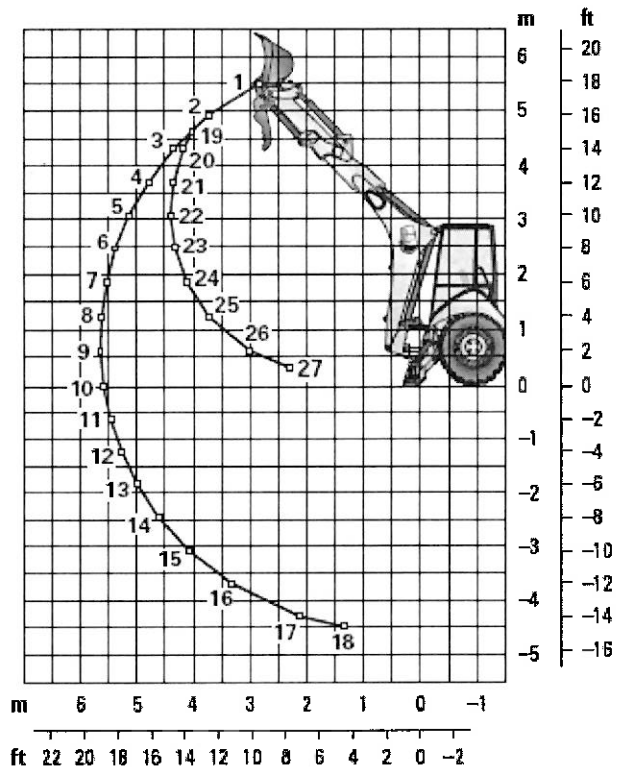
Las capacidades de levantamiento son valores en el extremo del brazo de la máquina. Máquina equipada con 4x4, ROPS, cucharón de uso general 0.76 m³ (1 00 yd³) [sin contrapeso].

El brazo extensible incluye contrapeso de 460 kg (1,015 lb).

Capacidad de levantamiento de brazo excavador

Brazo extensible Cat 416 - Extendido

Levantamiento de pluma	kg	lb
1	617	1,357
2	750	1,650
3	797	1,752
4	802	1,765
5	791	1,741
6	770	1,695
7	750	1,649
8	726	1,597
9	702	1,544
10	679	1,493
11	657	1,445
12	637	1,401
13	620	1,363
14	607	1,334
15	601	1,322
16	612	1,347
17	699	1,537
18	1030	2,267
Levantamiento de brazo	kg	lb
19	552	1,214
20	735	1,617
21	987	2,171
22	1162	2,556
23	1307	2,876
24	1460	3,212
25	1679	3,694
26	2192	4,823
27	5301	11,662



Las capacidades de levantamiento son valores en el extremo del brazo de la máquina. Máquina equipada con 4x4, ROPS, cucharón de uso general 0.76 m³ (1.00 yd³) sin contrapeso.

El brazo extensible incluye contrapeso de 460 kg (1,015 lb).

Retroexcavadora Cargadora 416

Contrapesos (Recomendaciones mínimas de contrapeso)

Brazo estándar

Cucharón de cargador	Tren de fuerza	Peso	
		kg	lb
Uso general	2x4	240	530
Uso general	4x4	115	255
Uso múltiple	2x4/4x4	sin contrapeso	

Brazo extensible

Cucharón de cargador	Tren de fuerza	Peso	
		kg	lb
Uso general	2x1/4x4	460	1,015
Uso múltiple	2x4	240	530
Uso múltiple	4x4	115	255

Cucharones de retroexcavadora (Con adaptadores soldados y dientes con pasador)

Trabajo estándar

Ancho		Capacidad nominal		Peso		# de dientes
mm	in	L	ft ₃	kg	lb	
305	12	80	2.8	111	245	3
457	18	120	4.2	122	268	4
610	24	180	6.2	141	291	5
762	30	230	8.1	157	345	5
914	36	290	10.2	176	388	6

Para suelos rocosos con corales

Ancho		Capacidad nominal		Peso		# de dientes
mm	in	L	ft ₃	kg	lb	
305	12	60	2.1	134	295	4
457	18	100	3.5	155	341	6
610	24	140	4.9	182	402	8
762	30	190	6.7	210	463	10

Servicio Pesado

Ancho		Capacidad nominal		Peso		# de dientes
mm	in	L	ft ₃	kg	lb	
305	12	80	2.8	121	266	3
406	16	110	3.9	128	282	3
457	18	120	4.2	135	299	4
610	24	180	6.2	151	333	5
762	30	230	8.1	177	391	5
914	36	290	10.2	201	443	6

Servicio pesado - Traba con pasador

Ancho		Capacidad nominal		Peso		# de dientes
mm	in	L	ft ₃	kg	lb	
305	12	96	3.4	113	249	3
406	16	123	4.3	131	288	3
457	18	139	4.9	139	307	4
610	24	207	7.3	168	370	5
762	30	275	9.7	194	428	5
914	36	345	12.2	224	494	6

Excavación de suelo

Ancho		Capacidad nominal		Peso		# de dientes
mm	in	L	ft ₃	kg	lb	
457	18	180	6.4	155	341	4
610	24	240	8.5	182	402	5
762	30	320	11.3	206	454	5
914	36	380	13.4	233	513	6

Alta capacidad - Traba con pasador

Ancho		Capacidad nominal		Peso		# de dientes
mm	in	L	ft ₃	kg	lb	
305	12	96	4.6	113	287	3
406	16	123	5.6	131	327	3
457	18	139	6.5	139	346	4
610	24	207	9.6	168	414	5
762	30	275	12.9	194	475	5
914	36	345	16.2	224	543	6

Servicio pesado en suelo rocoso

Ancho		Capacidad nominal		Peso		# de dientes
mm	in	L	ft ₃	kg	lb	
305	12	70	2.5	127	279	3
457	18	130	4.6	146	322	4
610	24	200	7.0	174	381	5
762	30	270	9.5	197	434	5
914	36	330	11.7	224	493	6

EQUIPO ESTÁNDAR

TREN DE FUERZA

- Filtro de aire
- Freno de estacionamiento secundario
- Frenos de accionamiento hidráulico, discos en aceite, pedales dobles, intertraba
- Refrigerante/anticongelante de vida extendida
- Puerto de diagnóstico para motor
- Traba del diferencial, mando universal del cargador
- Motor Cat 3054C, mecánico con turbocargador, emisión equivalente a Tier 2/ Etapa II
- Encerramiento de motor con paneles para supresión de ruido, extraíbles
- Cambio rápido de sentido de desplazamiento en todas las marchas
- Filtros enroscables: combustible, aceite de motor, aceite de transmisión, separador de agua
- Filtros, recipiente y cartucho: fluido hidráulico
- Paquete de enfriamiento para alta temperatura ambiental
- Convertidor de par
- Transmisión sincronizada cuatro velocidades,
- interruptor neutralizador de Transmisión sincronizada
- Tracción 2x4

ENTORNO DEL OPERADOR

- Controles de brazo excavador, 2 palancas mecánicas
- Techo, ROPS/FOPS
- Gancho para ropa
- Dos portavasos
- Ventilador, con succión y protector
- Tapete de piso
- Grupo de medidores
 - Medidores de temperatura de refrigerante, nivel de combustible, tacómetro
- Indicadores de servicio del filtro de aire, servicio del separador de agua, refrigerante de motor, presión de aceite, temperatura alta del convertidor de par, nivel de combustible, carga, advertencia de motor #1, advertencia de motor #2, luz de acción, esperar para arrancar

- Luces del panel de instrumentos
- Dos controles de palanca, mecánicos
- Espejo retrovisor
- Cinturón de seguridad, retráctil 51mm (2 in)
- Perilla de dirección
- Asiento de vinilo con suspensión mecánica
- Compartimento para almacenamiento con traba
- Bandeja de almacenamiento
- Columna de dirección inclinable
- Aceleración manual y con pedal

SISTEMA HIDRÁULICO

- Sellos anulares de ranura
- Manguera hidráulica, XT™
- Enfriador de aceite hidráulico
- Indicador de mirilla, nivel de aceite hidráulico
- Válvula hidráulica, válvulas hidráulicas de dirección hidrostática
- válvulas hidráulicas de 2 funciones para cargador
- Válvulas hidráulicas de 4 funciones para retroexcavadora
- Sistema hidráulico, detección de carga con bomba de pistones de desplazamiento variable

SISTEMA ELÉCTRICO

- Alarma de retroceso
- Alternador, 120 amp.
- Alarma audible de falla del sistema
- Batería libre de mantenimiento de 880 CCA,
- Interruptor de desconexión de la batería,
- Arranque auxiliar remoto de la batería,
- Luz de techo (solo cabina)
- Luces de peligro/señales direccionales intermitentes
- Sistema de arranque/parada con llave

- Luces de trabajo (2 delanteras y 2 posteriores)
- Tomacorriente de 12 voltios, 2 internos y 1 externo
- Product Link™, celular, PL240 (solo para países certificados)
- Dos tomacorrientes en el techo
- Sistema de arranque con bujías
- Luces de freno y posteriores,
- Bocina eléctrica de advertencia

OTROS

- Traba de transporte para pluma
- Tirante de cilindro de levantamiento
- Indicador de nivel de cucharón
- Contrapeso, parachoques
- Guardabarros posterior
- Tanque de combustible completamente cerrado
- Parrilla delantera completamente abisagrada que permite acceder al paquete de enfriamiento para su limpieza
- Llenado de combustible a nivel del suelo
- Traba del capó dentro de la cabina
- Interruptor de desconexión del cargador, de autonivelación, de retorno a excavación y de la transmisión
- Cargador de inclinación simple
- Respiradero de circuito abierto
- Servodirección hidrostática
- Zapatas de estabilizadores para calle
- Traba de la rotación para transporte
- Neumáticos
- Caja de herramientas externa con cerradura
- Puntos de amarre para el transporte
- Cuatro cerraduras contra el vandalismo

Retroexcavadora Cargadora 416

EQUIPO OPCIONAL

- Cabina estándar
- Combustible para clima frío (-30° C/-22° F)
- Contrapesos, 115 kg (255 lb), 240 kg (530 lb) o 460 kg (1,015 lb)
- Motor Cat C4.4 con emisión equivalente a Tier 3/ Etapa IIIA
- Guardabarros delanteros con peldaños integrales
- Tracción 4x4
- Estabilizador para terreno rocoso con protección
- Válvulas hidráulicas del cargador (3ra válvula para Uso general, Uso múltiple o acople rápido)
- Válvulas hidráulicas de brazo excavador (5ta y 6ta función)
- Líneas hidráulicas auxiliares para funciones combinadas
- Product Link, celular, PL641I
- Product Link Satelital,
- Acople rápido PL631E, manual con trabajo doble
- Radio, Bluetooth
- Baliza giratoria de montaje magnético
- Asiento de tela con suspensión neumática y apoyabrazos,
- Teclado de sistema de seguridad
- Tacos de estabilizadores para calle
- Brazo extensible
- Caja de almacenamiento
- Protección contra vandalismo, cubierta para medidores
- Accesorios de herramientas de trabajo, como cucharones de uso general, cucharones de uso múltiple, cucharones retroexcavadores de servicio pesado y cucharones retroexcavadores de servicio estándar. Consulte a su distribuidor Cat para obtener más información.

Para más información sobre los productos Cat, los servicios del distribuidor y las soluciones de la industria, visítenos en www.cat.com

© 2021 Caterpillar

Todos los derechos reservados.

Los materiales y especificaciones están sujetos a cambio sin previo aviso. Las máquinas de las fotografías pueden incluir equipos adicionales. Busque a su distribuidor Cat para las opciones disponibles.

CAT, CATERPILLAR, LET'S DO THE WORK, sus logos respectivos, el "Amarillo Caterpillar Corporativo", la imagen comercial "Power Edge" y "Modern Hex" de Cat, así como la identidad corporativa y del producto utilizadas aquí, son marcas registradas de Caterpillar y no pueden ser usadas sin autorización

AEHQ8332 (02-2021)
Número de fabricación: 07A
(Sudamérica, excepto Brasil)



DETALLE DEL CLIENTE	
Cliente	Dirección de Asistencia Social
Contacto	
Teléfono / Celular	275-9000
Dirección	Panamá
Email	
Dirección de entrega	
DETALLE DEL VENDEDOR	
Vendedor	David A. Sittón B.
Teléfono / Celular	275-9000 / 6613-9811
Email	sitton_david@iasaglobal.com
Fecha	11 de mayo de 2021



RETROEXCAVADORA CATERPILLAR, MODELO 416

- **1. Especificaciones Generales:**
 - Retroexcavadora 4x4
 - Año: 2021 en adelante
 - Nuevo – 0 km.

- **2. Motor y Transmisión:**
 - Motor turbo diésel de 86 hp
 - Transmisión Tipo Power Shuttle o Power Shift de de 4 velocidades hacia adelante y 4 velocidades hacia atrás

- **3. Capacidad de Carga:**
 - Balde reforzado de la cargadora con capacidad desde 1 m3
 - Capacidad de levantamiento de 6,751 lbs.

- **4. Dirección, Suspensión y Frenos:**
 - Dirección Hidráulica
 - Neumáticos delanteros desde 12.5R18
 - Neumáticos traseros desde 19.5R24
 - Frenos de disco.

- **5. Otras Características:**
 - Sistema Hidráulico en brazos mecánicos
 - Tanque de combustible de 160 litros
 - Capacidad de excavación desde 4.3 m

www.iasaglobal.com

MAQUINARIAS | REPUESTOS | SERVICIOS

Tel.: (+507) 2759000 - © 68374672 - info@iasaglobal.com - Panamá

- Sistema eléctrico desde 12 Voltios
- Eje delantero 4x4 de patinaje limitado
- Fuerza de arranque del balde desde 6100 kgf
- Sistema de Advertencia de riesgos
- Asiento ajustable y volante suave al tacto
- Cinturón de seguridad
- **6. Garantía:**
- Desde 1 año, sin límite de horas
- Entrega: En sitio (Municipio de David, provincia de Chiriquí).

Entrega

- 30 días, después del refrendo de Orden de Compra o Contrato
- Debe ser entregado en la Junta Comunal de La Espigadilla, Distrito de Los Santos, Provincia de Los Santos

Forma de Pago

- 60 días, después de la entrega de la Retroexcavadora

DESCRIPCIÓN	CANTIDAD	PRECIO UNITARIO	PRECIO TOTAL
RETROEXCAVADORA Marca: CATERPILLAR Modelo: 416 Casa Productora: CATERPILLAR País de origen: Brasil Garantía: 1 año, sin límite de horas Monitoreo Satelital: incluido	1	B/. 66,200.00	B/. 66,200.00
SUBTOTAL			B/. 66,200.00
ITBMS (7%)			B/. 4,634.00
TOTAL DE LA PROPUESTA			B/. 70,834.00

Dada en la ciudad de Panamá, a los 11 días del mes de mayo de 2021.



David A. Sittón B.

Cédula N°8-841-77

Asesor de Ventas de Maquinaria de IASA PANAMÁ, S.A.

Celular: 6613-9811

Email: sitton_david@iasaglobal.com

Términos y Condiciones

LA PRESENTE COTIZACIÓN ESTÁ SUJETA A LOS SIGUIENTES TÉRMINOS Y CONDICIONES:

1. Se rige por las leyes de la República de Panamá y en especial, con el Código de Comercio. Por consiguiente, no constituye un contrato ni obliga al oferente mientras no conste expresa aceptación de la misma por parte del destinatario, dentro del plazo establecido.

2. Tendrá una validez de 120 días del calendario. Salvo que medie aceptación del destinatario dentro de los tres días del calendario siguientes a la fecha de su recepción, queda sujeta a la condición de que, a la fecha de aceptación, dentro del plazo establecido, la oferente mantenga en inventario el o los equipos o accesorios materia de la misma. Por consiguiente, la presente cotización no involucra una reserva de los equipos o componentes cotizados, a

favor del destinatario. La oferente, por tanto, conserva su derecho a vender o de cualquier manera negociar el o los equipos o accesorios materia de la misma, mientras la presente cotización no sea formalmente aceptada (salvo que la aceptación fuere inmediata o dentro de los tres días del calendario siguientes a la fecha de su recepción), sin lugar a reclamo alguno por parte del destinatario. Cumplido el plazo indicado al inicio del presente párrafo, la presente cotización quedará sin ningún efecto ni valor.

3. Cualquier aceptación de la oferta que modifique los términos de la misma, sin perjuicio de poder ser considerada, tendrá el efecto de dejar sin efecto la presente cotización; pasando a constituir dicha modificación una contraoferta que podrá o no ser aceptada por el oferente original.

4. La presente cotización no constituye un contrato ni, por consiguiente, genera obligaciones o compromisos para ninguna de las partes.

5. Para el caso de equipos que la oferente no tuviere en su inventario y que, por tanto, deban ser importados, se requerirá la celebración de un contrato de promesa de compraventa; el mismo que no generará obligación alguna para el Promitente Vendedor mientras no reciba el anticipo que en dicho instrumento se pacte. El plazo de entrega del o los equipos o accesorios materia de la presente cotización, será el establecido en dicho Contrato de Promesa de Compraventa y la Compraventa que llegare a celebrarse se registrará por los términos de dicho Contrato.

6. En caso de perfeccionarse la Compraventa, el o los equipos o accesorios materia de la presente cotización, serán entregados en las instalaciones del oferente, salvo que se pacte expresamente y por escrito una condición diferente.

7. Los precios que constan en la presente cotización no son fijos ni definitivos. Estarán, en todo momento, sujetos a cambios por cualquier circunstancia que afecte sus costos, incluyendo incrementos impositivos, arancelarios o de cualquier otra naturaleza, sin lugar a reclamo de ninguna especie por parte del destinatario. Por consiguiente, en todo momento y mientras no medie acuerdo definitivo, los precios aquí incluidos deberán considerarse como meramente referenciales. Sin perjuicio de lo anterior, se aclara que cualquier reajuste que deba producirse por las circunstancias anotadas tendrán el carácter de meramente compensatorios y que, en el evento de que se produjeran reducciones en los costos de los equipos o accesorios materia de la presente cotización, también se producirá la reducción proporcional en los precios aquí incluidos.

8. El o los equipos o accesorios incluidos en la presente cotización incluyen únicamente lo que se indica en la misma. No se incluye, salvo expresa constancia, servicios adicionales como los de instalación, transporte, etc.; salvo el caso de la puesta en marcha para aquellos casos en que aplique dicha necesidad. Tales equipos o accesorios, una vez adquiridos, gozarán únicamente de la garantía de fábrica que el oferente entrega en cada caso.

9. La presente cotización se basa en el pago en numerario y al contado, contra entrega del o los equipos o accesorios ofertados. Si el destinatario de la misma deseara financiamiento, deberá así solicitarlo y esa solicitud quedará sujeta a la previa aprobación del departamento de crédito del oferente.

10. La presente cotización tiene el carácter de CONFIDENCIAL Y RESERVADA. Por consiguiente, cualquier revelación de la misma a terceros, tendrá el efecto de dejarla sin ningún efecto ni valor.



PACTO DE INTEGRIDAD

MINISTERIO DE LA PRESIDENCIA
DIRECCIÓN DE ASISTENCIA SOCIAL
D.

Acto Público N° 61219

Entre los suscritos, **FRANCISCO ISRAEL RODRIGUEZ**, de nacionalidad panameña, portador de la cédula de identidad personal N°7-72-332, en su calidad de Representante Legal de la Dirección de Asistencia Social, quien en adelante se denominará LA ENTIDAD, por una parte y por la otra, **DIEGO FELIPE AGUIRRE ROSALES**, varón, ecuatoriano, mayor de edad, portador del Pasaporte N°0909494452, actuando en mi condición de Apoderado Legal de la sociedad denominada IASA PANAMÁ, S.A., con número de R.U.C 121-261-33279, D.V. 6, con domicilio ubicado en Vía Panamericana, corregimiento de Felipillo, Edificio IASA, al lado del Parque Industrial Las Américas, Teléfono: 275-9000, debidamente facultado para este acto, por este medio, quien de ahora en adelante se denominará EL CONTRATISTA, hemos convenido en celebrar el presente PACTO DE INTEGRIDAD, el cual formará parte integral del pliego de cargos del acto de licitación N° 61219, celebrado entre ambas partes, quienes para los efectos se denominarán LAS PARTES, sujetos a las siguientes cláusulas:

PRIMERA: Declaran LAS PARTES que quedan obligadas a apoyar las acciones que lleve a cabo el Estado panameño y la Dirección General de Contrataciones Públicas como ente administrador del Sistema Electrónico de Contrataciones Públicas "PanamaCompra", para fortalecer la transparencia y la rendición de cuentas de la administración pública.

SEGUNDA: LAS PARTES se comprometen a no ofrecer y no dar dádivas, sobornos o cualquier forma de beneficio, retribuciones o prebenda a servidores públicos que laboren en la entidad licitante y/o contratante, de forma directa o a través de sus dependientes, contratistas o terceros.

TERCERA: LAS PARTES se comprometen a no efectuar acuerdos o realizar actos o conductas que tengan por objeto la colusión, confabulación, componenda o complicidad con evidente o aparente mala fe, tanto en el respectivo procedimiento de selección de contratista, como durante la ejecución del contrato que surja del mismo.

CUARTA: LAS PARTES se comprometen a revelar la información que sobre el Acto Público No. 61219 soliciten las autoridades competentes de la República de Panamá, en materia de persecución de los delitos y/o fiscalización, regulación y control de los movimientos de los fondos y bienes públicos, así como el examen, intervención, vencimiento y juzgamiento de las cuentas relativas a los mismos.

QUINTA: LAS PARTES se comprometen a comunicar a sus empleados, contratistas, subcontratistas y asesores el contenido del presente compromiso anticorrupción, explicar su importancia y las consecuencias de su incumplimiento por su parte y la de éstos.

SEXTA: Declaran LAS PARTES que conocen las consecuencias derivadas del incumplimiento del presente PACTO DE INTEGRIDAD.

SÉPTIMA: EL CONTRATISTA acepta, que en caso de incumplimiento comprobado del presente Pacto de Integridad, por su parte, sus empleados, representantes, asesores o de cualquier otra persona, que actué



en su nombre o representación, no podrá ser tomado en cuenta para la adjudicación en el procedimiento de selección de contratista.

Si producto de las correspondientes investigaciones administrativas, se comprobare el incumplimiento de este Pacto, durante la etapa de ejecución del contrato, será causal para la resolución administrativa de éste, sin perjuicios de las demás causales que se tengan por convenientes pactar en el contrato.

En el caso de los contratos de Convenio Marco, será causal para la desactivación total del proveedor y todos sus productos y servicios ofertados a través de la Tienda Virtual, sin perjuicio de la responsabilidad civil y penal derivada de esos hechos.

En los casos de desactivación total de la Tienda Virtual, EL CONTRATISTA deberá cumplir con las obligaciones emanadas de las órdenes de compra aprobadas previo a la desactivación, salvo que la Ley establezca un procedimiento distinto.

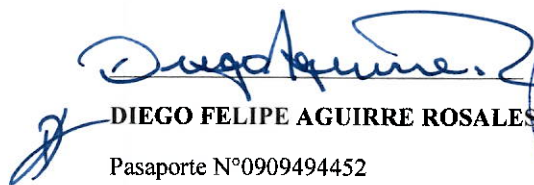
OCTAVA: Acuerdan LAS PARTES, que en caso de subcontratación, los subcontratistas aceptan y se obligan al cumplimiento del presente PACTO DE INTEGRIDAD.

Para constancia de lo anterior se firma el presente documento a los 11 días del mes de mayo de 2021.

FRANCISCO ISRAEL RODRIGUEZ

Cedula N°7-72-332

DIRECCIÓN DE ASISTENCIA SOCIAL


DIEGO FELIPE AGUIRRE ROSALES
 Pasaporte N°0909494452
 Apoderado Legal de IASA PANAMÁ, S.A.



YO, JORGE E. GANTES S. Notario Público Primero del Circuito De Panamá, con cedula de identidad personal No 8-509-985

CERTIFICO:

Que la(s) firma(s) anterior(es), ha(n) sido reconocido(s) como suya(s) por los firmantes por lo consiguiente dicha(s) firma(s) es (son) auténtica(s).

Panamá, **11 MAY 2021**

Testigos

Testigos

Licdo. Jorge E. Gantes S.
 Notario Público Primero

①

Fundamento de Derecho: Artículo 15 del Texto Único de la Ley 22 de 2006, ordenado por la Ley 153 de 2020; Artículo 24 del Decreto Ejecutivo No. 439 de 2020.

DECLARACIÓN DE CONOCIMIENTO DE ACTO PÚBLICO

Señores
MINISTERIO DE LA PRESIDENCIA
DIRECCIÓN DE ASISTENCIA SOCIAL
E. S. D.

Acto Público N° 61219

El suscrito **DIEGO FELIPE AGUIRRE ROSALES**, varón, ecuatoriano, mayor de edad, portador del Pasaporte N°0909494452, actuando en mi condición de Apoderado Legal de la sociedad denominada IASA PANAMÁ, S.A., con número de R.U.C 121-261-33279, D.V. 6, con domicilio ubicado en Vía Panamericana, corregimiento de Felipillo, Edificio IASA, al lado del Parque Industrial Las Américas, Teléfono: 275-9000, debidamente facultado para este acto, por este medio, certifico lo siguiente:

1. Que estoy anuente y en conocimiento que la empresa proponente está participando en el presente Acto de Selección de Contratista N°61219, denominado "SUMINISTRO DE UNA RETROEXCAVADORA PARA OBRAS SOCIALES A LA JUNTA COMUNAL DE LA ESPIGADILLA"

Dada en la ciudad de Panamá, a los 11 días del mes de mayo de 2021.


DIEGO FELIPE AGUIRRE ROSALES

Pasaporte N°0909494452

Apoderado Legal de IASA PANAMÁ, S.A.



Yo, **JORGE E. GANTES S.** Notario Público Primero del Circuito De Panamá, con cédula de identidad personal No 8-509-985 **CERTIFICO:**

Que la(s) firma(s) anterior(es) ha(n) sido reconocida(s) como suya(s) por los firmantes por lo consiguiente dicha(s) firma(s) es (son) auténtica(s).

Panamá, **11 MAY 2021**

Testigos

Testigos

Licdo. Jorge E. Gantes S
Notario Público Primero

①

DECLARACIÓN DE ACEPTACIÓN DE PROYECTO

Señores
MINISTERIO DE LA PRESIDENCIA
DIRECCIÓN DE ASISTENCIA SOCIAL
E. S. D.

Acto Público N° 61219

El suscrito **DIEGO FELIPE AGUIRRE ROSALES**, varón, ecuatoriano, mayor de edad, portador del Pasaporte N°0909494452, actuando en mi condición de Apoderado Legal de la sociedad denominada IASA PANAMÁ, S.A., con número de R.U.C 121-261-33279, D.V. 6, con domicilio ubicado en Vía Panamericana, corregimiento de Felipillo, Edificio IASA, al lado del Parque Industrial Las Américas, Teléfono: 275-9000, debidamente facultado para este acto, por este medio, certifico lo siguiente:

1. **ACEPTO** la ejecución del Proyecto No. **61219** denominado “**SUMINISTRO DE UNA RETROEXCAVADORA PARA OBRAS SOCIALES A LA JUNTA COMUNAL DE LA ESPIGADILLA**”, ubicado en la provincia de Los Santos, por el monto de Setenta Mil Ochocientos Treinta y Cuatro Dólares con Cero Centavos (B/.70,834.00), conforme a los planos, alcance y especificaciones técnicas establecidas en el pliego de cargos.

Dada en la ciudad de Panamá, a los 11 días del mes de mayo de 2021.


DIEGO FELIPE AGUIRRE ROSALES

Pasaporte N°0909494452

Apoderado Legal de IASA PANAMÁ, S.A.



Yo, **JORGE E. GANTES S.** Notario Público Primero del Circuito De Panamá, con cedula de identidad personal No 8-509-985
CERTIFICO:

Que la(s) firma(s) anterior(es) ha(n) sido reconocida(s) como suya(s) por los firmantes por lo consiguiente dicha(s) firma(s) es (son) auténtica(s).

Panamá, **11 MAY 2021**

Testigos


Licdo. Jorge E. Gantes S
Notario Público Primero

Testigos

①

CERTIFICACIÓN DE DISTRIBUIDOR DE LA MARCA


Señores
MINISTERIO DE LA PRESIDENCIA
DIRECCIÓN DE ASISTENCIA SOCIAL
E. S. D.

Acto Público N° 61219

El suscrito **DIEGO FELIPE AGUIRRE ROSALES**, varón, ecuatoriano, mayor de edad, portador del Pasaporte N°0909494452, actuando en mi condición de Apoderado Legal de la sociedad denominada IASA PANAMÁ, S.A., con número de R.U.C 121-261-33279, D.V. 6, con domicilio ubicado en Vía Panamericana, corregimiento de Felipillo, Edificio IASA, al lado del Parque Industrial Las Américas, Teléfono: 275-9000, debidamente facultado para este acto, por este medio, certifico lo siguiente:

1. Que la empresa IASA Panamá, S.A., cuenta con nueve (9) años como distribuidor de la marca CATERPILLAR.
2. Que la empresa IASA Panamá, S.A., cuenta con nueve (9) años en el mercado panameño como distribuidor de equipo pesado.

Dada en la ciudad de Panamá, a los 11 días del mes de mayo de 2021.


DIEGO FELIPE AGUIRRE ROSALES
Pasaporte N°0909494452
Apoderado Legal de IASA PANAMÁ, S.A.



Yo, **JORGE E. GANTES S.** Notario Público Primero del Circuito De Panamá, con cedula de identidad personal No 8-509-985
CERTIFICO:
Que la(s) firma(s) anterior(es) ha(n) sido reconocida(s) como
suya(s) por los firmantes por lo consiguiente dicha(s) firma(s)
es (son) auténtica(s).

Panamá, **11 MAY 2021**

Testigos

Testigos


Licdo. **Jorge E. Gantes S.**
Notario Público Primero

①



Una fotocopia en blanco y negro de este documento no es oficial.

**Estado de Florida
Departamento de Estado
(sello del Estado de Florida)**

APOSTILLA

(Convención de la Haya del 5 de Octubre de 1961)

1. País: **Estados Unidos de América**

Este documento público

2. ha sido firmado por: **Cecilia M Lape**
3. actuando con funciones de: **Notario Público de Florida**
4. lleva el sello de: **Notario Público, Estado de Florida**

CERTIFICADO

5. en: **Tallahassee, Florida**
6. el: **26 de febrero de 2021**
7. por: **Secretario de Estado, Estado de Florida**
8. No.: **2021-26117**
9. Sello:

[sello: Gran sello del Estado de Florida
En Dios Confiamos]

Cristabella Combe V.
Cristabella Combe V.
Traductora Pública Autorizada
Resuelto No. 2781 de 6 de octubre de 2009
Inglés-Español / Español-Inglés
Rep. de Panamá
DESDE 99 (2/12)

10. Firma:
(firma: Laura M. Lee
Secretario de Estado)

Este documento contiene una marca de agua real. Sostenga contra la luz para ver:
"PROTEGIDO" y "VERIFICAR PRIMERO."

La palabra "NULO" aparece cuando es fotocopia.

"Estado de Florida" aparece en letras pequeñas en la cara de este documento 8 1/2 x 11.



State of Florida



Department of State

APOSTILLE

(Convention de La Haye du 5 octobre 1961)

1. Country: United States of America

This public document

- 2. has been signed by Cecilia M Lape
- 3. acting in the capacity of Notary Public of Florida
- 4. bears the seal/stamp of Notary Public, State of Florida

Certified

- 5. at Tallahassee, Florida
- 6. the Twenty-Sixth day of February, A.D., 2021
- 7. by Secretary of State, State of Florida
- 8. No: 2021-26117

9. Seal/Stamp:



10. Signature:

Secretary of State
Secretary of State

DSDE 99 (2/12)

The word "VOID" appears when photocopied.

"State of Florida" appears in small letters across the face of this 8 1/2 x 11" document.



CATERPILLAR

Caterpillar Inc.
701 Waterford Way, Suite 600
Miami, FL 33126

23 de febrero de 2021

IASA PANAMA S.A.

RE: Distribución de Productos de Caterpillar

Estimados Señores:

Por medio de esta carta se certifica que Caterpillar Americas C.V., una filial de Caterpillar Inc. ("Caterpillar"), distribuye productos Cat® ("Productos") a través de una red de distribuidores independientes. Como uno de esos distribuidores, IASA PANAMA S.A. (antes conocida como IASA Panama S.A., en adelante denominada "IASA PANAMA") suscribió un Acuerdo de Comercialización y Prestación de Servicios y un Acuerdo de Distribución de Motores, Partes y Prestación de Servicios ("Acuerdos de Distribuidor") relacionados a la venta y la prestación de servicios de Productos en el territorio de servicio de la República de Panamá ("Territorio de Servicio"). Al igual que los otros distribuidores autorizados por Caterpillar, IASA PANAMA, puede participar en licitaciones, así como realizar ventas y ofrecer servicios de los Productos, fuera de su respectivo Territorio de Servicio, sujeto a los Acuerdos de Distribuidor.

Como empresa independiente, IASA PANAMA se encuentra libre de presentar ofertas y participar en licitaciones a los fines del suministro y servicio de todos los Productos a su propio nombre y por su propia cuenta. Confirmamos que IASA PANAMA tiene personal entrenado y está autorizado y es responsable de proveer todo el apoyo post-venta (garantía de Caterpillar además de partes y servicio de Caterpillar) para los Productos en el Territorio de Servicio. IASA PANAMA ha comercializado y prestado servicio de reparación bajo garantía en el Territorio de Servicio desde el año 2011.

Caterpillar suministrará los productos a IASA PANAMA para la reventa a sus clientes y honrará la garantía de esos Productos, en cada caso sujeto a las leyes aplicables y a las políticas y procedimientos de Caterpillar.



A la fecha de la presente certificación, IASA PANAMA es el único distribuidor autorizado que tiene dichos Acuerdos de Distribuidor para el Territorio de Servicio.

Cordialmente,

Dawn M. Carson
Dawn M. Carson
Region Manager

STATE OF FLORIDA

COUNTY OF MIAMI-DADE

Sworn to (or affirmed) and subscribed before me this 23rd day of February, 2021 by Dawn M. Carson.

Cecilia M. LaPe
Official Notary Signature


Personally Known OR Produced Identification



El Suscrito, JORGE E. GANTES S. Notario Público Primero del Circuito de Panamá, con cédula N° 8-509-985.

CERTIFICO: Que este documento es copia autenticada de su original.

Panamá 11 MAY 2021

Testigos _____ Testigos _____

Licdo. Jorge E. Gantes S.
Notario Público Primero (1)

CERTIFICACIÓN DE GARANTÍA

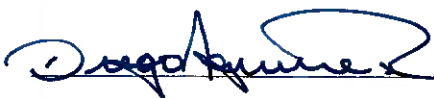
Señores
MINISTERIO DE LA PRESIDENCIA
DIRECCIÓN DE ASISTENCIA SOCIAL
E. S. D.

Acto Público N° 61219

El suscrito **DIEGO FELIPE AGUIRRE ROSALES**, varón, ecuatoriano, mayor de edad, portador del Pasaporte N°0909494452, actuando en mi condición de Apoderado Legal de la sociedad denominada IASA PANAMÁ, S.A., con número de R.U.C 121-261-33279, D.V. 6, con domicilio ubicado en Vía Panamericana, corregimiento de Felipillo, Edificio IASA, al lado del Parque Industrial Las Américas, Teléfono: 275-9000, debidamente facultado para este acto, por este medio, certifico lo siguiente:

1. Que la empresa IASA Panamá, S.A., brindará una garantía para el Acto de Selección de Contratista N° 61219, denominado **"SUMINISTRO DE UNA RETROEXCAVADORA PARA OBRAS SOCIALES A LA JUNTA COMUNAL DE LA ESPIGADILLA"**, de 1 año, sin límite de horas para la Retroexcavadora ofertada en esta acto público.

Dada en la ciudad de Panamá, a los 11 días del mes de mayo de 2021.


DIEGO FELIPE AGUIRRE ROSALES
Pasaporte N°0909494452
Apoderado Legal de IASA PANAMÁ, S.A.



Yo, **JORGE E. GANTES S.** Notario Público Primero del Circuito De Panamá, con cedula de identidad personal No 8-509-985 CERTIFICO:

Que la(s) firma(s) anterior(es) ha(n) sido reconocida(s) como suya(s) por los firmantes por lo consiguiente dicha(s) firma(s) es (son) autenticá(s).

Panamá, **11 MAY 2021**

Testigos

Testigos


Licdo. Jorge E. Gantes S.
Notario Público Primero

①

DECLARACIÓN BAJO GRAVEDAD DE JURAMENTO ARTÍCULO 24 DE LA LEY 22 (TEXTO ÚNICO)

Señores
MINISTERIO DE LA PRESIDENCIA
DIRECCIÓN DE ASISTENCIA SOCIAL
E. S. D.

Acto Público N° 61219

El suscrito **DIEGO FELIPE AGUIRRE ROSALES**, varón, ecuatoriano, mayor de edad, portador del Pasaporte N°0909494452, actuando en mi condición de Apoderado Legal de la sociedad denominada IASA PANAMÁ, S.A., con número de R.U.C 121-261-33279, D.V. 6, con domicilio ubicado en Vía Panamericana, corregimiento de Felipillo, Edificio IASA, al lado del Parque Industrial Las Américas, Teléfono: 275-9000, debidamente facultado para este acto, por este medio, certifico lo siguiente:

1. Manifiesto que mi representada, sus accionistas y asociados, no se encuentran bajo ninguno de los supuestos que establece el artículo 24 del Texto Único de la Ley 22 de 2006, que regula la Contratación Pública y dicta otra disposición.

Dada en la ciudad de Panamá, a los 11 días del mes de mayo de 2021.



DIEGO FELIPE AGUIRRE ROSALES

Pasaporte N°0909494452

Apoderado Legal de IASA PANAMÁ, S.A.



Yo, **JORGE E. GANTES S.** Notario Público Primero del Circuito De Panamá, con cedula de identidad personal No 8-509-985
CERTIFICO:

Que la(s) firma(s) anterior(es) ha(n) sido reconocida(s) como suya(s) por los firmantes por lo consiguiente dicha(s) firma(s) es (son) auténtica(s).

Panamá, **11 MAY 2021**

Testigos

Testigos

Licdo. Jorge E. Gantes S
Notario Público Primero

①

CERTIFICACIÓN DE TÉCNICOS A NIVEL NACIONAL


Señores
MINISTERIO DE LA PRESIDENCIA
DIRECCIÓN DE ASISTENCIA SOCIAL
E. S. D.

Acto Público N° 61219

El suscrito **DIEGO FELIPE AGUIRRE ROSALES**, varón, ecuatoriano, mayor de edad, portador del Pasaporte N°0909494452, actuando en mi condición de Apoderado Legal de la sociedad denominada IASA PANAMÁ, S.A., con número de R.U.C 121-261-33279, D.V. 6. con domicilio ubicado en Vía Panamericana, corregimiento de Felipillo, Edificio IASA, al lado del Parque Industrial Las Américas, Teléfono: 275-9000, debidamente facultado para este acto, por este medio, certifico lo siguiente:

1. Que la empresa IASA Panamá, S.A., cuenta con técnicos certificados para el mantenimiento y reparación de la Retroexcavadora ofertada para el presente acto público. Se adjunta listado.

Dada en la ciudad de Panamá, a los 11 días del mes de mayo de 2021.


DIEGO FELIPE AGUIRRE ROSALES
Pasaporte N°0909494452
Apoderado Legal de IASA PANAMÁ, S.A.



Yo, **JORGE E. GANTES S.** Notario Público Primero del Circuito de Panamá, con cedula de identidad personal No 8-509-985
CERTIFICO:
Que la(s) firma(s) anterior(es) ha(n) sido reconocida(s) como suya(s) por los firmantes por lo consiguiente dicha(s) firma(s) es (son) auténtica(s).

Panamá, **11 MAY 2021**

Testigos


Licdo. Jorge E. Gantes S.
Notario Público Primero

Testigos

①



LISTADO DE TECNICOS DE IASA PANAMÁ, S.A.

No. Empleado	Cédula	Nombre del Empleado	Cargo	Fecha de Ingreso	Cargo	División para Intranet
E0264	9-166-8	GUILLERMO VEGA DE LEON	TECNICO	21/09/2011	TECNICO III	SERVICIO
E0267	9-137-533	IVAN CARVAJAL GÓMEZ	TECNICO	22/09/2011	TECNICO III	SERVICIO
E0307	9-707-1265	EDGAR CASTILLO RODRIGUEZ	TECNICO	13/02/2012	TECNICO IV	SERVICIO
E0319	9-718-458	ORLANDO TENORIO RODRIGUEZ	TECNICO	21/09/2011	TECNICO II	SERVICIO
E0325	8-745-1700	SILVINO RODRIGUEZ KELLY	TECNICO	21/09/2011	TECNICO III	SERVICIO
E0348	8-504-919	ORLANDO JARAMILLO CISNEROS	TECNICO	21/09/2011	TECNICO III	SERVICIO
E0392	8-251-270	DAVID SAMUDIO VERGARA	TECNICO	21/09/2011	TECNICO IV	SERVICIO
E0402	6-67-742	MILCIADES CRUZ ESPINOSA	TECNICO	22/09/2011	TECNICO IV	SERVICIO
E0424	8-505-104	RENILIO SALCEDO GARCIA	TECNICO	21/09/2011	TECNICO IV	SERVICIO
E0704	8-819-497	JORGE RODRIGUEZ MOJICA	TECNICO	21/09/2011	TECNICO IV	SERVICIO
E0761	8-745-2204	LEONEL PINTO MARTINEZ	TECNICO	21/09/2011	TECNICO V	SERVICIO
E0767	4-727-1678	ALEXIS CERRUD PIMENTEL	TECNICO	21/09/2011	TECNICO V	SERVICIO
E0775A	9-713-2111	LUIS ARIEL RODRIGUEZ PARDO	TECNICO	09/08/2018	TECNICO	SERVICIO
E0861	8-716-2064	LUIS TENORIO TORBIO	TECNICO	21/09/2011	TECNICO V	SERVICIO
E0975	4-751-2362	WILLIAM PEREZ CALVO	TECNICO	27/02/2012	TECNICO III	SERVICIO
E1058	9-702-2134	ALEXANDER ALMANZA FERNANDEZ	TECNICO	21/09/2011	TECNICO IV	SERVICIO
E1101	9-730-1660	PABLO LOPEZ ARANDA	TECNICO	22/09/2011	TECNICO III	SERVICIO
E1113	8-749-685	CESAR MYRIE WILSON	TECNICO	21/09/2011	TECNICO IV	SERVICIO
E1116	8-713-1398	NEFY GUERRA SANCHEZ	TECNICO	21/09/2011	TECNICO V	SERVICIO
E1126	2-723-108	JUAN DE DIOS SIERRA JAEN	TECNICO	21/09/2011	TECNICO V	SERVICIO
E1127	8-782-458	OSVALDO ORTEGA ESTRADA	TECNICO	21/09/2011	TECNICO IV	SERVICIO
E1129	8-754-931	HECTOR TORRERO MARCELINO	TECNICO	21/09/2011	TECNICO V	SERVICIO
E1133	8-506-848	ALEXIS HIDALGO HERNANDEZ	TECNICO	21/09/2011	TECNICO V	SERVICIO
E1152	8-789-1091	NATHANAEL CAMARGO RODRIGUEZ	TECNICO	16/07/2013	TECNICO	SERVICIO
E1153	9-730-1659	IRVING CHAVEZ APARICIO	TECNICO	21/09/2011	TECNICO IV	SERVICIO
E1165	8-826-679	LUIGI TAYLOR FLORES	TECNICO	21/09/2011	TECNICO II	SERVICIO
E1270	8-346-208	ADRIANO RUIZ ZARRIA	TECNICO	21/09/2011	TECNICO III	SERVICIO
E1271	8-425-758	AQUILES CESPEDES BEITIA	TECNICO	21/09/2011	TECNICO IV	SERVICIO
E1302A	8-851-1055	IVAN HINESTROZA MONTERO	TECNICO	29/01/2020	TECNICO II	SERVICIO
E1370	4-724-1794	NODIEL MARTINEZ	TECNICO	21/09/2011	TECNICO IV	SERVICIO
E1372	8-743-1781	JAIME TREJOS RUIZ	TECNICO	21/09/2011	TECNICO IV	SERVICIO
E1381	8-809-144	EDWIN SANTOS CANO	TECNICO	21/09/2011	TECNICO VI	SERVICIO
E1403	8-765-1762	JONATHAN GUERRA CABEZA	TECNICO	21/09/2011	TECNICO IV	SERVICIO
E1538	8-871-159	SERGIO MURILLO ZAMBRANO	TECNICO	13/02/2012	TECNICO III	SERVICIO
E1632	2-728-256	JOSEPH DE LEON AGUILAR	TECNICO	02/07/2012	TECNICO II	SERVICIO
E1634	4-773-1866	JUAN MARTINEZ VILLARREAL	TECNICO	02/07/2012	TECNICO II	SERVICIO
E1643	6-705-1711	ERICK ORLANDO MAURE MARIN	TECNICO	09/07/2012	TECNICO I	SERVICIO
E1689	2-724-1973	YEISON FALCON GONZALEZ	TECNICO	08/10/2012	TECNICO I	SERVICIO
E1691	9-742-1770	ROMELL RUIZ MARTINEZ	TECNICO	08/10/2012	TECNICO II	SERVICIO
E1692	8-878-1661	CHRISTIAN PENA VERGARA	TECNICO	08/10/2012	TECNICO III	SERVICIO
E1721	2-727-893	VICTOR HENRIQUEZ	TECNICO	11/12/2012	TECNICO II	SERVICIO
E1746	2-731-853	JUAN PEREZ TUNON	TECNICO	18/02/2013	TECNICO II	SERVICIO
E1747	8-900-1753	CRISTIAN QUINTERO RODRIGUEZ	TECNICO	18/02/2013	TECNICO III	SERVICIO
E1748	2-733-52	ARAMIS CAMPOS GARCIA	TECNICO	18/02/2013	TECNICO I	SERVICIO
E1763	8-785-1117	JONATHAN PAZ PEREZ	TECNICO	11/03/2013	TECNICO I	SERVICIO
E1768	8-768-2045	JUAN TEJADA MORENO	TECNICO	18/03/2013	TECNICO IV	SERVICIO
E1771	8-815-690	JOSE HERNANDEZ LORENZO	TECNICO	02/04/2013	TECNICO III	SERVICIO
E1780	8-885-2070	RICARDO RODRIGUEZ MORALES	TECNICO	02/04/2013	TECNICO II	SERVICIO
E1799	E-8-168230	WALTER PACHECO PORTILLA	TECNICO	01/09/2014	TECNICO V	SERVICIO
E1908	1722990585	JONATHAN TAPIA PAREDES	TECNICO	03/05/2016	TECNICO V	SERVICIO
E1968	E-8-173288	GALO ORRALA PARRA	TECNICO	03/05/2016	TECNICO III	SERVICIO
E1998	4-750-1772	ELISEO RIOS FUENTES	TECNICO	17/02/2014	TECNICO IV	SERVICIO
E2000	8-807-81	EDWIN OLMOS VALDÉS	TECNICO	17/02/2014	TECNICO II	SERVICIO
E2029	4-779-807	ANTONIO MENDEZ VEGA	TECNICO	17/03/2014	TECNICO I	SERVICIO

E2101	E-8-172175	HENRY CABRERA YANEZ	TECNICO	10/09/2015	TECNICO III	SERVICIO
E2116A	E-8-175006	YANKELES NINO MARTINEZ	TECNICO	10/05/2016	TECNICO IV	SERVICIO
E2126	8-779-2063	MELVIN PORTILLO URRIOA	TECNICO	09/06/2014	TECNICO II	SERVICIO
E2132	E-8-173471	CARLOS BENALCAZAR GUERRA	TECNICO	14/10/2015	TECNICO IV	SERVICIO
E2144	E-8-174837	MANUEL PEREZ CHONILLO	TECNICO	14/03/2016	TECNICO IV	SERVICIO
E2165	E-8-173371	VICTOR CARRERA CHICAIZA	TECNICO	14/03/2016	TECNICO III	SERVICIO
E2279	9-183-59	FRANKLIN VERGARA PERALTA	TECNICO	16/07/2015	TECNICO IV	SERVICIO
E2287	E-8-172178	BYRON LOPEZ MICHAY	TECNICO	03/08/2015	TECNICO IV	SERVICIO
E2288	E-8-167996	MARIO NARVAEZ SIGUENZA	TECNICO	03/08/2015	TECNICO III	SERVICIO
E2303	E-8-141734	MIGUEL ESPINOZA HERNANDEZ	TECNICO	07/09/2015	ESPECIALISTA DE EQUIPOS SPS	MARKETING
E2308	0918824202	PAOLO RAMOS MORALES	TECNICO	29/10/2018	TECNICO ELÉCTRICO - ULTRACLASS	SERVICIO
E2344	E-8-176472	TELMO ELIZALDE SANCHEZ	TECNICO	03/05/2016	TECNICO VI	SERVICIO
E2365	PN0024758	ANDERSON RAMIREZ GONZALEZ	TECNICO	26/01/2016	TECNICO	SERVICIO
E2435	8-881-1241	NORBIS VALENZUELA SAMANIEGO	TECNICO	06/06/2016	TECNICO III	SERVICIO
E2436	2-734-49	DIEGO FLORES SEGUNDO	TECNICO	06/06/2016	TECNICO III	SERVICIO
E2437	8-893-1709	MIGUEL BENITEZ MORAN	TECNICO	06/06/2016	TECNICO IV	SERVICIO
E2438	9-743-2336	JORGE CRUZ MARTINEZ	TECNICO	06/06/2016	TECNICO III	SERVICIO
E2440	8-890-1022	JORGE ABREGO NUNEZ	TECNICO	06/06/2016	TECNICO III	SERVICIO
E2441	8-893-283	VICTOR LOPEZ DE LEON	TECNICO	06/06/2016	TECNICO III	SERVICIO
E2443	8-889-737	JONATAN ISAI VARGAS ESCUDERO	TECNICO	06/06/2016	TECNICO III	SERVICIO
E2446	8-896-576	JAME ARAUZ CEDENO	TECNICO	06/06/2016	TECNICO III	SERVICIO
E2447	6-717-709	JONATHAN CASTILLO DEAGO	TECNICO	06/06/2016	TECNICO III	SERVICIO
E2448	8-894-2261	CESAR BETHANCOURT CORONADO	TECNICO	06/06/2016	TECNICO III	SERVICIO
E2449	2-730-2368	EDWIN SANCHEZ GAMBOA	TECNICO	06/06/2016	TECNICO III	SERVICIO
E2451	8-885-1085	NICANOR BOTACIO SOLIS	TECNICO	06/06/2016	TECNICO IV	SERVICIO
E2452	2-733-1989	ISRAEL CASTILLO QUIROS	TECNICO	06/06/2016	TECNICO III	SERVICIO
E2453	2-732-139	CESAR GONZALEZ RODRIGUEZ	TECNICO	06/06/2016	TECNICO III	SERVICIO
E2456	8-896-375	RODERICK TORRES MUÑOZ	TECNICO	06/06/2016	TECNICO IV	SERVICIO
E2458	8-891-727	JORGE LUIS GRACIANI BATISTA	TECNICO	06/06/2016	TECNICO III	SERVICIO
E2472	E-8-176474	GRACE MORENO GARCIA	TECNICO	03/10/2016	TECNICO IV	SERVICIO
E2568	4-782-350	ROLANDO ALVARADO DUARTE	TECNICO	16/02/2017	TECNICO III	SERVICIO
E2569	2-735-982	DOMINGO BERNAL RIOS	TECNICO	16/02/2017	TECNICO IV	SERVICIO
E2570	6-718-2490	OLDEMAR GONZÁLEZ SOLIS	TECNICO	16/02/2017	TECNICO III	SERVICIO
E2571	4-781-383	WILLIAMS GONZALEZ CABALLERO	TECNICO	16/02/2017	TECNICO III	SERVICIO
E2572	9-745-2273	JUAN JEREMIAS MEDINA RODRIGUEZ	TECNICO	16/02/2017	TECNICO III	SERVICIO
E2573	2-742-20	AUGUSTO SALADO ORTEGA	TECNICO	16/02/2017	TECNICO IV	SERVICIO
E2574	9-746-1627	JEAN VELASQUEZ CASTILLO	TECNICO	16/02/2017	TECNICO III	SERVICIO
E2575	8-913-1209	EDWIN RIVERA SANCHEZ	TECNICO	16/02/2017	TECNICO III	SERVICIO
E2576	8-903-2466	CRISTIAN VILLARRETA	TECNICO	16/02/2017	TECNICO III	SERVICIO
E2577	2-735-2395	GILBERTO CARVAJAL ROBLES	TECNICO	16/02/2017	TECNICO III	SERVICIO
E2578	8-896-1578	ZABDIEL RODRIGUEZ BULTRON	TECNICO	16/02/2017	TECNICO III	SERVICIO
E2579	7-710-140	DANIEL DOMINGUEZ PERALTA	TECNICO	16/02/2017	TECNICO IV	SERVICIO
E2580	9-747-2073	EMILIO HERNANDEZ ARENAS	TECNICO	16/02/2017	TECNICO III	SERVICIO
E2581	3-733-712	HAROLD LORENZO VERA	TECNICO	16/02/2017	TECNICO III	SERVICIO
E2582	8-897-2347	NOEL MARTINEZ VALDERRAMA	TECNICO	16/02/2017	TECNICO III	SERVICIO
E2583	8-905-1774	LUIS VARGAS	TECNICO	16/02/2017	TECNICO III	SERVICIO
E2584	8-863-1610	GILBERTO CASTRO RODRÍGUEZ	TECNICO	16/02/2017	TECNICO III	SERVICIO
E2585	9-743-673	LADISLAO CIANCA PEREZ	TECNICO	16/02/2017	TECNICO IV	SERVICIO
E2586	8-898-1881	BAYRON DE LA CRUZ CAMAÑO	TECNICO	16/02/2017	TECNICO III	SERVICIO
E2587	8-897-692	ARIEL JARAMILLO MENDOZA	TECNICO	16/02/2017	TECNICO III	SERVICIO
E2588	2-736-538	ALEX NAVARRO ORTEGA	TECNICO	16/02/2017	TECNICO III	SERVICIO
E2589	8-903-1293	DAVID PENNICATT CASTILLO	TECNICO	16/02/2017	TECNICO III	SERVICIO
E2659	4-772-785	EDWIN OMAR FOSSATTI ADAMES	TECNICO	16/01/2018	TECNICO	SERVICIO
E2689	2-740-483	IRVIN GONZALEZ ALONZO	TECNICO	01/08/2018	TECNICO III	SERVICIO
E2690	2-741-20	RAFAEL ERNESTO GONZALEZ ORTIZ	TECNICO	01/08/2018	TECNICO III	SERVICIO
E2691	8-924-1344	AGUSTIN HERNANDEZ ESTRIBI	TECNICO	01/08/2018	TECNICO III	SERVICIO
E2692	4-789-1157	JEAN CARLOS CARRERA PEREZ	TECNICO	01/08/2018	TECNICO III	SERVICIO

E2693	9-750-685	HECTOR ALONSO FRANCO HERNANDEZ	TECNICO	01/08/2018	TECNICO III	SERVICIO
E2694	9-750-916	ALBERTO AMADO DIAZ DELGADO	TECNICO	01/08/2018	TECNICO III	SERVICIO
E2696	9-751-2287	BRAYAM OLIVER CAMANO ALVAREZ	TECNICO	01/08/2018	TECNICO III	SERVICIO
E2697	2-740-1219	YAHIR ABDEL FIGUEROA PUYOL	TECNICO	01/08/2018	TECNICO III	SERVICIO
E2698	8-920-510	YHOSTYN YASSER GOMEZ RIOS	TECNICO	01/08/2018	TECNICO III	SERVICIO
E2699	8-923-826	JORGE ENRIQUE AGUILAR MAURE	TECNICO	01/08/2018	TECNICO III	SERVICIO
E2700	8-899-867	ABDIEL ANTONIO PEREZ PEREZ	TECNICO	01/08/2018	TECNICO III	SERVICIO
E2701	2-740-300	JOSE ALBERTO SANCHEZ GONZALEZ	TECNICO	01/08/2018	TECNICO III	SERVICIO
E2702	4-790-207	ROBERT GONZALEZ MORA	TECNICO	01/08/2018	TECNICO III	SERVICIO
E2703	8-909-781	ERIC JACVEL NAVARRO HERRERA	TECNICO	01/08/2018	TECNICO III	SERVICIO
E2704	9-751-743	ELIEZER SAMUEL ESCOBAR ARROYO	TECNICO	01/08/2018	TECNICO III	SERVICIO
E2706	8-923-1002	JUAN EDGARDO ZUNIGA MURILLO	TECNICO	01/08/2018	TECNICO III	SERVICIO
E2707	8-892-995	MOISES AGUSTIN VIVERO GARCIA	TECNICO	01/08/2018	TECNICO III	SERVICIO
E2708	8-924-1954	EDGAR ISAAC PEREZ PEREZ	TECNICO	01/08/2018	TECNICO III	SERVICIO
E2710	7-710-537	ANGEL ALFREDO ALVAREZ ANTUNEZ	TECNICO	01/08/2018	TECNICO III	SERVICIO
E2711	8-930-1103	BRAYAN MIGUEL PEREIRA ESPINOSA	TECNICO	01/08/2018	TECNICO III	SERVICIO
E2737	6-710-2240	DEYVIS GONZALEZ RAMOS	TECNICO	16/10/2018	TECNICO	SERVICIO
E2778	4-728-2238	EDWARD CABRERA PITY	TECNICO	30/10/2018	TECNICO	SERVICIO
E2780	8-750-2060	JOHNATHAN HENRIQUEZ ORTIZ	TECNICO	30/10/2018	TECNICO DE MINE STAR	SERVICIO
E2781	8-871-269	OSCAR ROSALES SANTOS	TECNICO	30/10/2018	TECNICO DE MINE STAR	SERVICIO
E2804	2-716-2486	MICDONIO VALDERRAMA BARRIOS	TECNICO	17/12/2018	TECNICO	SERVICIO
E2835	8-899-2008	JOSUA IGNACIO OROZCO SANTOYA	TECNICO	28/03/2019	TECNICO	SERVICIO
E2852	4-772-1051	ANDONY GOMEZ PEREZ	TECNICO	03/06/2019	TECNICO II	SERVICIO
E2862	4-797-1973	ALEX ALLARD CARRERA	TECNICO	12/08/2019	TECNICO III	SERVICIO
E2864	4-809-1670	KEYLER ARAUZ PEREZ	TECNICO	12/08/2019	TECNICO III	SERVICIO
E2865	8-939-667	ABDIEL ARENA NUNEZ	TECNICO	12/08/2019	TECNICO III	SERVICIO
E2866	9-754-865	ANTONY BEJERANO SANTOS	TECNICO	12/08/2019	TECNICO III	SERVICIO
E2869	2-744-855	MARTIN CASTILLO GONZALEZ	TECNICO	12/08/2019	TECNICO III	SERVICIO
E2870	4-800-707	RICKY CASTILLO CASTILLO	TECNICO	12/08/2019	TECNICO III	SERVICIO
E2871	3-742-1770	ARAMIS DEL VALLE RAMOS	TECNICO	12/08/2019	TECNICO III	SERVICIO
E2873	8-934-1308	JORGE GARCIA MARIN	TECNICO	12/08/2019	ANALISTA DE CONDICIONES	SERVICIO
E2876	8-946-561	LUIS LARA VALDERRAMA	TECNICO	12/08/2019	TECNICO III	SERVICIO
E2877	2-742-1558	ROBERT LORENZO	TECNICO	12/08/2019	TECNICO III	SERVICIO
E2878	2-741-1905	JOAQUIN MARTINEZ SOTO	TECNICO	12/08/2019	TECNICO III	SERVICIO
E2880	8-957-1018	LESTER PIMENTEL CANTO	TECNICO	12/08/2019	TECNICO III	SERVICIO
E2881	4-808-147	JACINTO SERRANO GONZALEZ	TECNICO	12/08/2019	TECNICO III	SERVICIO

CERTIFICACIÓN DE SUCURSALES Y TALLERES A NIVEL NACIONAL

Señores
MINISTERIO DE LA PRESIDENCIA
DIRECCIÓN DE ASISTENCIA SOCIAL
 E. S. D.

Acto Público N° 61219

El suscrito **DIEGO FELIPE AGUIRRE ROSALES**, varón, ecuatoriano, mayor de edad, portador del Pasaporte N°0909494452, actuando en mi condición de Apoderado Legal de la sociedad denominada IASA PANAMÁ, S.A., con número de R.U.C 121-261-33279, D.V. 6, con domicilio ubicado en Vía Panamericana, corregimiento de Felipillo, Edificio IASA, al lado del Parque Industrial Las Américas, Teléfono: 275-9000, debidamente facultado para este acto, por este medio, certifico lo siguiente:

1. Que la empresa IASA Panamá, S.A., cuenta con 3 sucursales y talleres propios a nivel nacional.

SUCURSALES Y TALLERES DE SERVICIO			
Sucursales y Talleres	Dirección Exacta	Teléfono	Horario
IASA PANAMÁ, S.A. Sucursal Casa Matriz	Casa Matriz, Vía Panamericana, Pacora, al lado de Parque Industrial Las Américas	275-9000	Lunes a Viernes: 8:00 a.m. a 4:30 p.m. Sábados: 8:00 a.m. a 12:00 m.d.
IASA PANAMÁ, S.A. Sucursal El Roble	Carretera Interamericana Aguadulce a 100 mts de Panagas	846-1005	Lunes a Viernes: 8:00 a.m. a 4:30 p.m. Sábados: 8:00 a.m. a 12:00 m.d.
IASA PANAMÁ, S.A. Sucursal David	Carretera Interamericana	775-5451	Lunes a Viernes: 8:00 a.m. a 4:30 p.m. Sábados: 8:00 a.m. a 12:00 m.d.

Dada en la ciudad de Panamá, a los 11 días del mes de mayo de 2021.


DIEGO FELIPE AGUIRRE ROSALES

Pasaporte N°0909494452

Apoderado Legal de IASA PANAMÁ, S.A.



Yo, **JORGE E. GANTES S.** Notario Público Primero del Circuito De Panamá, con cedula de identidad personal No 8-509-985
CERTIFICO:
 Que la(s) firma(s) anterior(es) ha(n) sido reconocida(s) como suya(s) por los firmantes por lo consiguiente dicha(s) firma(s) es (son) auténtica(s).

Panamá, 11 MAY 2021

Testigos

Testigos

Licdo. Jorge E. Gantes S
Notario Público Primero

①

CARTA DE ADHESIÓN A PRINCIPIOS DE SOSTENIBILIDAD PARA PROVEEDORES DEL ESTADO

Señores
MINISTERIO DE LA PRESIDENCIA
DIRECCIÓN DE ASISTENCIA SOCIAL
E. S. D.

Acto Público N° 61219

El suscrito **DIEGO FELIPE AGUIRRE ROSALES**, varón, ecuatoriano, mayor de edad, portador del Pasaporte N°0909494452, actuando en mi condición de Apoderado Legal de la sociedad denominada IASA PANAMÁ, S.A., con número de R.U.C 121-261-33279, D.V. 6, con domicilio ubicado en Vía Panamericana, corregimiento de Felipillo, Edificio IASA, al lado del Parque Industrial Las Américas, Teléfono: 275-9000, debidamente facultado para este acto, por este medio, asumo el compromiso de cumplir cabalmente con los Principios de Sostenibilidad para Proveedores del Estado, los cuales son asumidos mediante esta carta de adhesión, como un compromiso personal y empresarial por mi persona y todos nuestros colaboradores, teniendo la convicción de conducirnos, en nuestra actuación profesional y de trabajo conforme a estos principios, reconociendo además, que forman parte integrante del pliego de cargos y serán de obligatorio cumplimiento durante todas las etapas de la contratación.

Declaro como Proveedor y/o Contratista del Estado panameño que, conozco, comprendo y me adhiero a los Principios de Sostenibilidad para Proveedores del Estado.

Reconozco que Los Principios de Sostenibilidad para Proveedores del Estado constituyen no solo una forma de llevar a cabo de manera correcta nuestras actividades comerciales, sino que constituyen un medio para mejorar las condiciones de vida y de trabajo de las personas a lo largo de la cadena de suministro, contribuyendo a alcanzar los Objetivos de Desarrollo Sostenible (ODS).

Dada en la ciudad de Panamá, a los 11 días del mes de mayo de 2021.


DIEGO FELIPE AGUIRRE ROSALES

Pasaporte N°0909494452

Apoderado Legal de IASA PANAMÁ, S.A.



Yo, **JORGE E. GANTES S.**, Notario Público Primero del Circuito De Panamá, con cedula de identidad personal No 8-509-985
CERTIFICO:
Que la(s) firma(s) anterior(es) ha(n) sido reconocida(s) como suya(s) por los firmantes por lo consiguiente dicha(s) firma(s) es (son) auténtica(s).

Panamá, **11 MAY 2021**

Testigos

Testigos


Licdo. Jorge E. Gantes S.
Notario Público Primero

①

DATOS GENERALES DE LA EMPRESA

Señores
MINISTERIO DE LA PRESIDENCIA
DIRECCIÓN DE ASISTENCIA SOCIAL
E. S. D.

Acto Público N° 61219

a. Nombre:

Razón Social: IASA PANAMÁ, S.A.
Razón Comercial: IASA PANAMÁ, S.A.

b. Nombre del Representante Legal: LUIS FERNANDO GÓMEZ ROSALES

c. Domicilio: Vía Panamericana, corregimiento de Felipillo, Edificio IASA, al lado del Parque Industrial Las Américas

d. Dirección Postal y Telegráfica: NO APLICA

e. Números telefónicos: 275-9000


f. Fecha de Constitución de la Empresa: 14 de noviembre de 1942.


g. Lugar de constitución de la Empresa: Panamá, República de Panamá

h. Datos de su inscripción: Ficha: 143691, Tomo/Rollo: 14971, Imagen: 25

i. Correo electrónico: sitton_david@iasaglobal.com

Dada en la ciudad de Panamá, a los 11 días del mes de mayo de 2021.


DIEGO FELIPE AGUIRRE ROSALES
Pasaporte N°0909494452
Apoderado Legal de IASA PANAMÁ, S.A.



Yo, **JORGE E. GANTES S.** Notario Público Primero del Circuito De Panamá, con cedula de identidad personal No 8-509-985
CERTIFICO:

Que la(s) firma(s) anterior(es) ha(n) sido reconocida(s) como suya(s) por los firmantes por lo consiguiente dicha(s) firma(s) es (son) auténtica(s).

Panamá, _____

Testigos

Testigos


Licdo. Jorge E. Gantes S.
Notario Público Primero

①



CARTA DE COMPROMISO VERDE

Señores
MINISTERIO DE LA PRESIDENCIA
DIRECCIÓN DE ASISTENCIA SOCIAL
E. S. D.

Acto Público N° 61219

El suscrito **DIEGO FELIPE AGUIRRE ROSALES**, varón, ecuatoriano, mayor de edad, portador del Pasaporte N°0909494452, actuando en mi condición de Apoderado Legal de la sociedad denominada IASA PANAMÁ, S.A., con número de R.U.C 121-261-33279, D.V. 6, con domicilio ubicado en Vía Panamericana, corregimiento de Felipillo, Edificio IASA, al lado del Parque Industrial Las Américas, Teléfono: 275-9000, debidamente facultado para este acto, por este medio, nos comprometemos a cumplir con los siguientes lineamientos ambientales:

1. Cumplir con el o los instrumento (s) de Gestión Ambiental aprobado (s) por el Ministerio de Ambiente que apliquen al proyecto, obra o actividad.
2. Ejecutar actividades de sensibilización de fomento de la cultura ambiental, buenas prácticas ambientales y normativas ambientales aplicables a los involucrados en el desarrollo del proyecto, obra o actividad.
3. Establecer e implementar medidas para asegurar el cumplimiento de la normativa hídrica en el país (permisos / concesiones), para la protección, conservación, aprovechamiento y uso eficiente del recurso hídrico; y el manejo y tratamiento de las aguas residuales generadas (huella hídrica).
4. Cumplir con las restricciones vigentes para las áreas protegidas respectivas, al igual que su Plan de Manejo, la viabilidad ambiental y otros instrumentos de gestión aplicables al área protegida correspondiente, tales como convenios de manejo compartido vigentes, entre otros. (En caso que aplique).
5. Garantizar la protección de la biodiversidad que pueda ser afectada por la obra, proyecto o actividad.
6. Adoptar medidas de adaptación y mitigación de acuerdo a la vulnerabilidad al cambio climático a la que pueda estar expuesta la obra, incluyendo riesgos y amenazas, así como la resiliencia del proyecto, obra o actividad.
7. Garantizar que el o los contratistas y proveedores de materia prima forestal, suministren a las obras de materia prima procedentes de plantaciones forestales certificadas desde el país de origen, con los permisos correspondientes (nacionales e internacionales), permisos de madera sumergida, permisos comunitarios o permisos especiales con planes simplificados, debidamente aprobados por el Ministerio de Ambiente y no de bosques naturales producto de la tala ilegal.
8. Cumplir con las guías de buenas prácticas ambientales de la construcción que apliquen y/o de producción más limpia, a fin que los recursos o materias primas a utilizarse en el proyecto, obra o



actividad generen la menor huella de carbono, desde su origen, traslado, manejo y la gestión adecuada de los residuos generados.

9. Diseñar obras sostenibles ambientalmente y que cumplan con la normativa correspondiente en relación a edificaciones sostenibles.

10. Cumplir con todas las normativas, acuerdos, convenios y legislación ambiental vigente en la República de Panamá, incluyendo la Ley No. 40 del 2016, "Por la cual se aprueba el Acuerdo de París", el Decreto Ejecutivo N° 393, de 14 de septiembre del 2015 "Que adopta los objetivos de Desarrollo Sostenible y dicta otras disposiciones".

En búsqueda de desarrollar un proyecto que garantice la protección del ambiente y cumplimiento de las políticas ambientales.

Dada en la ciudad de Panamá, a los 11 días del mes de mayo de 2021.

DIEGO FELIPE AGUIRRE ROSALES

Pasaporte N°0909494452

Apoderado Legal de IASA PANAMÁ, S.A.



Yo, JORGE E. GANTES S. Notario Público Primero del Circuito De Panamá, con cedula de identidad personal No 8-509-985
CERTIFICO:
Que la(s) firma(s) anterior(es) ha(n) sido reconocida(s) como
suya(s) por los firmantes por lo consiguiente dicha(s) firma(s)
es (son) auténtica(s).

Panamá, 11 MAY 2021

Testigos

Testigos

Licdo. Jorge E. Gantes S.
Notario Público Primero

①