



GOBIERNO DE LA REPÚBLICA DE  
**PANAMÁ**

**PROYECTO No. 61117**

<b>NOMBRE</b>	<b>CONSTRUCCIÓN DE CANCHA MULTIUSO EN YAPE</b>
	<b>CORREGIMIENTO DE YAPE- DISTRITO DE PINOGANA- PROVINCIA DE DARIEN</b>
<b>AÑO - 2020</b>	

<b>INDICE DE EXPEDIENTE</b>		
<b>EVALUACION</b>		<b>PAGINA</b>
INDICE		PE- 263
PORTADA		PE- 261
ALCANCE DE TRABAJO (TERMINOS DE REFERENCIA)		PE- 254 @ 259
PLANOS Y DETALLES		PE- 204 @ 253
ESPECIFICACIONES TECNICAS GENERALES		PE- 62 @ 203
ESPECIFICACIONES TÉCNICAS AMBIENTALES		PE- 35 @ 61
INFORMES DE EVALUACION Y MODELO DE PROPUESTA		PE- 33 @ 36
ANEXOS (FOTOS, OTROS DOCUMENTOS COMPLEMENTARIOS, ETC.)		PE-30 @ 32
CD - DIGITALIZADO		EN SOBRE
<b>TOTAL</b>		<b>234 PAGINAS</b>
<b>S. EVALUACION</b>		<b>ING. TORRES</b>

<b>DOCUMENTOS ADMINISTRATIVOS</b>		
1. PORTADA		PE- 29
2. FICHA DE APROBACION		PE-28
3. FORMULARIO DE SOLICITUD DE ASIGNACION PRESUPUESTARIA		PE- 27
4. SOLICITUD DE VISTO BUENO (DIRECCION EJECUTIVA)		PE-26
5. PLAN DE PROPUESTA CON COSTOS		EN SOBRE
<b>TOTAL</b>		<b>4 PAGINAS</b>
<b>S. EVALUACION</b>		<b>ING. TORRES</b>

<b>FORMULACION</b>		
1. SOLICITUD		PE-1
2. FICHA F1		PE-2
3. FICHA F2/F3		PE-03 @ 04
4. Vo.Bo. DE COORDINACION		
5. FICHA F4		PE- 11 @ 13
6. ALCANCE DE TRABAJO		PE- 05 @ 06
7. FOTOS		PE- 07 @ 08
8. PRUEBA DE LABORATORIO (Bacteriologica - Fiscoquimica)		NO APLICA
9. CERTIFICACION DE FUENTE (Minsa)		NO APLICA
10. CERTIFICACION DE TERRENOS (Tenencia-Acueductos, Vialidad)		NO APLICA
11. SOSTENIBILIDAD (EDUC. SALUD, ANAM, MIDA, MOP)		NO APLICA
12. PLANOS/ CROQUIS		PE- 09 @ 10
13. SECCIONES DE TERRENOS Y PERFILES (Acueducto-Vialidad)		NO APLICA
14. FICHA F5		PE- 11 @ 13
15. FICHA DE AGUA POTABLE		NO APLICA
16. FICHA AMBIENTAL		PE- 14 @ 19
17. REPORTE AMBIENTAL		PE- 20 @ 21
18. LOCALIZACION REGIONAL		PE- 22
19. DIAGRAMA DE ACCESIBILIDAD		PE-23
20. MAPA		PE-23
21. HOJA RESUMEN		PE-24
22. PORTADA		PE-25
<b>TOTAL</b>		<b>31 PAGINAS</b>
<b>S. FORMULACION</b>		<b>ING. MUÑOZ</b>



**REPÚBLICA DE PANAMÁ**  
— GOBIERNO NACIONAL —

**MINISTERIO DE LA PRESIDENCIA**

**DIRECCION DE ASISTENCIA SOCIAL**

**DEPARTAMENTO DE FORMULACION Y EVALUACION  
DE PROYECTOS**

**PROYECTO No. 61117**

**“CONSTRUCCIÓN DE CANCHA MULTIUSO  
EN YAPE”**

**COMUNIDAD DE YAPE  
CORREGIMIENTO DE YAPE  
DISTRITO DE PINOGANA  
PROVINCIA DE DARIEN**

**2020**



**REPÚBLICA DE PANAMÁ**

— GOBIERNO NACIONAL —

**EVALUACION DE PROYECTOS**

**TERMINOS DE REFERENCIA**



**REPÚBLICA DE PANAMÁ**  
— GOBIERNO NACIONAL —

**ALCANCE DE TRABAJO**

**PROYECTO No. 61117**

**“CONSTRUCCION DE CANCHA MULTIUSO EN YAPE”**

**DISTRITO DE PINOGANA/CORREGIMIENTO DE YAPE/PROVINCIA DE DARIEN  
OBJETIVO GENERALES**

El Proyecto consiste en la **CONSTRUCCION DE CANCHA MULTIUSO EN YAPE** Corregimiento de Yape, Distrito de Pinogana, Provincia de Darién.

**ALCANCE DE TRABAJO**

Los trabajos comprenden fundamentalmente los siguientes aspectos:

**1. Actividades Preliminar**

- 1.1. Letrero Tipo I (1.20 x 2.40), Metal.
- 1.2. Placa de Marmolina 12" x 17", Crema, Logos Grav. Azul.
- 1.3. Monolito para Placa de Marmolina 12" x 17".
- 1.4. Caseta de Construcción de 2.40 x 2.40 m
- 1.5. Siembra de Arbustos o Arboles a 3' de Altura.

**2. DEMOLICION DE PISO DE CANCHA. (Ver Planos).**

2.1. El trabajo requerido en esta sección consiste en el suministro de toda la mano de obra, materiales, equipo, herramientas, transporte y otros medios necesarios para llevar a cabo en su totalidad los trabajos de **DEMOLICION DE PISO DE CANCHA**. Actividades a realizar:

- 2.1.1. Demolición de Piso Existente, Incluye Acarreo, Completo al Lugar que indique el Inspector + Nivelación del Terreno.
- 2.1.2. Demolición de Graderías de Concreto, Incluye Acarreo, Completo al Lugar que indique el Inspector + Nivelación del Terreno.

**3. CONSTRUCCION DE MODULO DE CANCHA MULTIUSO DE 17.60 X 30.00 M.  
(Ver Planos).**

3.1. El trabajo requerido en esta sección consiste en el suministro de toda la mano de obra, materiales, equipo, herramientas, transporte y otros medios

necesarios para llevar a cabo en su totalidad los trabajos de **Construcción de Cancha Multiuso de 17.60 x 30.00 m**. Actividades a realizar:

- 3.1.1. Replanteo y Demarcación.
- 3.1.2. Excavación (Material Suave).
- 3.1.3. Relleno Compacto con Material Selecto.
- 3.1.4. Cimiento Corrido de 0.30 x 0.15 m, Concreto de 3,000 lbs/plg2, C/R.
- 3.1.5. Piso de Hormigón, Concreto de 3000 lbs/plg2, Esp.= 0.10 m, C/R.
- 3.1.6. Gravilla 3/8".
- 3.1.7. Suministro e Instalación de Marco de Portería con Tablero de Baloncesto de Fibra de Vidrio Contra Impacto Transparente de 1.80 x 1.02 m x 10 mm de espesor, Tubos de Acero, Integrado, Completo.
- 3.1.8. Base y Poste Completo para Instalar Red de Voleibol.
- 3.1.9. Pintura para Demarcar Cancha.
- 3.1.10. **EQUIPAMIENTO DEPORTIVO.**
  - 3.1.10.1. Red de Voleibol.
  - 3.1.10.2. Bola de Voleibol.
  - 3.1.10.3. Balón de Baloncesto

#### 4. **TECHADO DE CANCHA MULTIUSO DE 19.70 X 33.40 M. (Ver Planos).**

4.1. El trabajo requerido en esta sección consiste en el suministro de toda la mano de obra, materiales, equipo, herramientas, transporte y otros medios necesarios para llevar a cabo en su totalidad los trabajos de **Techado de Cancha Multiuso de 19.70.00 X 33.40 m**. Actividades a realizar:

- 4.1.1. Excavación (Material Suave).
- 4.1.2. Relleno Compacto con Material Selecto.
- 4.1.3. Zapata Concreto de 3000 lbs/plg2, C/R, A/D.
- 4.1.4. Pedestal Concreto de 3000 lbs/plg2, C/R.
- 4.1.5. Viga Sísmica de Concreto de 3000 lbs/plg2, C/R.
- 4.1.6. Repello de 1.50 cm de espesor para Pedestal de Columna.
- 4.1.7. Plato 16" x 16" x 3/4", con espiga de AC de 0.25 m, soldada al plato.
- 4.1.8. Columna de Acero WF 10 x 22, Incluye Rodilla WF 10 x 22, Plato 16" x 16" x 3/4", Atiezadores de 1/2 de Viga.
- 4.1.9. Viga de Amarre WF 8 x 15.
- 4.1.10. Viga Principal de WF 12 x 22, Incluye Refuerzo.
- 4.1.11. Marco Rígido WF 12 x 22, Incluye Refuerzo.
- 4.1.12. Techo Completo (Lamina Tipo Termopanel, Carriola 2"x 6", AC Galv., Cal. 16, Caballete de AC. Esmaltado Liso Cal. 26, Alineadores de 1/2", AC Galv. con Doble Tuerca 5/8", Escuadra 8" x 8" x 14", Tensores, Barras de 7/8").
- 4.1.13. Bajante Pluvial PVC de 4", Escala 40, Suncho de Pletina de 1" x 1/8", Completo.

- 4.1.14. Canal de Desagüe Pluvial de AC. Galv., Cal. 24, Pletina 1 ¼" X 3/16", Completo.
- 4.1.15. Pintura Anticorrosiva Color Plateada.
- 4.1.16. Colectora Pluvial Tipo Sumidero de 8".
- 4.1.17. Cámara de Inspección de 1.00 x 1.00 x 1.00 m con Tapa.

**5. ELECTRICIDAD GENERAL. (Ver Planos y Especificaciones Técnicas).**

5.1. El trabajo requerido en esta sección consiste en el suministro de toda la mano de obra, materiales, equipo, herramientas, transporte y otros medios necesarios para llevar a cabo en su totalidad los trabajos de **Electricidad General**. Actividades a realizar:

- 5.1.1. Suministro e Instalación de Tapia de 1.70 x 1.00 m, de Concreto con Techo Losa y Verjas para colocar Cuadro de Medidor, C/Piso, Completo.
- 5.1.2. Suministro e Instalación de Caja de Medidor, Caja de 200 AMP, I. P. de 50 AMP, Incluye: Tuberías, Tipo de Entrada, Alambrado, Accesorios, Completa.
- 5.1.3. Suministro e Instalación de Lámparas de Techo de 400 a 450 watts, de 220 V, Tipo LED, Incluye: Tuberías, Alambrado, Cajillas, Bases para Lámparas, Completa.
- 5.1.4. Suministro e Instalación de Panel de Distribución de 8 Circuitos con Barra de 125 AMP, Incluye: Breakers y Alambrado, Completo.
- 5.1.5. Suministro e Instalación de Breakers de Dobles de 20 AMP., Completo.
- 5.1.6. Suministro e Instalación de Línea de Alimentación de la Tapia, Soterrado (Viga Ducto), Incluye: Tubería de 1 ½" PVC y Cable Eléctrico Calibre # 10 THW, Completa.
- 5.1.7. Suministro e Instalación de Caja de Paso de 8" x 8" de Metal, Completa.
- 5.1.8. Suministro e Instalación de Luminarias Tipo Pantalla Anti polvo con 2 Bombillo de 32 W, Tipo LED, Incluye: Tuberías, Cajillas, Alambrado, Accesorios, Baquelita, Completa.
- 5.1.9. Suministro e Instalación de Tomacorriente de 110 V, en la Tapia Existente, Incluye: Tubería de ½ PVC, Cajillas. Alambrado, Accesorios y Baquelita.

**6. CONSTRUCCION DE GRADERIA DE 3.10 X 14.40 M. (Ver Planos).**

6.1. El trabajo requerido en esta sección consiste en el suministro de toda la mano de obra, materiales, equipo, herramientas, transporte y otros medios necesarios para llevar a cabo en su totalidad los trabajos de **CONSTRUCCION DE GRADERIA DE 3.10 X 14.40 M**. Actividades a realizar:

- 6.1.1. Suministro e Instalación de WF 10 X 15.
- 6.1.2. Suministro e Instalación de WF 8 X 15.
- 6.1.3. Plato de Acero 3/8" esp.
- 6.1.4. Hormigón de 4,000 lbs/plg2 para Pedestal.

- 6.1.5. Formaletas para Pedestal.
- 6.1.6. Hormigón de 4,000 lbs/plg2 para Cimiento.
- 6.1.7. Suministro e Instalación de Pernos de Anclaje en L (14" /16").
- 6.1.8. Excavación (Material Suave).
- 6.1.9. Bloque de 6" Relleno, C/R.
- 6.1.10. Bloques de 4" Cemento.
- 6.1.11. Repello de 0.07 m
- 6.1.12. Bloqueo de Concreto.
- 6.1.13. Hormigón de 4,000 lbs/plg2 para Losas.
- 6.1.14. Hormigón de 2,000 lbs/plg2 para Piso.
- 6.1.15. Tubo de 1 ½".
- 6.1.16. Pintura de Gradadas.
- 6.1.17. Pintura de Estructura Metálica.
- 6.1.18. Carriola 2" x 6" Cal. 16.
- 6.1.19. Techo Completo (Lamina Tipo Termo panel, Carriola 2"x 6", AC. Galv., Cal. 16, Caballete de AC. Esmaltado Liso Cal. 26, Alineadores de ½", AC Galv. con Doble Tuerca 5/8", Escuadra 8" x 8" x 14", Tensores, Barras de 7/8").
- 6.1.20. Canal de Desagüe Pluvial de AC. Galv., Cal. 24, Pletina 1 ¼" x 3/16", Completo.
- 6.1.21. Tubo de PVC de 4".

## CONSIDERACIONES ADMINISTRATIVAS

- 7. **Presentar Cronograma de ejecución** (Al momento de Orden de Proceder).
- 8. **El Contratista tendrá cinco (5) días calendario** a partir de la Orden de Proceder para la colocación del Letrero del proyecto, según el punto 1 de este Alcance de Trabajo.
- 9. **El Contratista deberá visitar el sitio de la obra, quince (15) días antes del Acto Público de Licitación del proyecto** con la finalidad de inspeccionar el sitio de la obra, los datos relativos al proyecto.



## CONSIDERACIONES DE IMPUESTOS

10. El Contratista deberá incluir en su propuesta, el trámite de aprobación de planos y el pago de los **IMPUESTO MUNICIPALES DE CONSTRUCCION**.
11. El Contratista deberá incluir en su propuesta el **ITBMS, TASAS Y GRAVAMENES**, (Solo Será llenado por personas naturales o jurídicas establecidas en la Ley 61 de diciembre 2002); que sean requeridos por **Ley en la República de Panamá**.

### NOTAS:

- **Las Especificaciones Técnicas del Pliego de Cargo, son generales**, por lo tanto, el **Contratista** utilizara de las mismas, los conceptos que le competen a su proyecto y contemplado en los **Planos**.
- **El Alcance de Trabajo, es solo un apoyo de carácter informativo de los planos básicos o típicos y las especificaciones técnicas.**

### ORDEN DE PRIORIDAD

**Orden de prioridad, es el siguiente:**

- Planos
- Visita al sitio de la obra

**TIEMPO DE ENTREGA: DOSCIENTOS DIEZ (210) DIAS CALENDARIO A PARTIR DE LA ORDEN DE PROCEDER.**

**LA DIRECCION DE ASISTENCIA SOCIAL**, no reconocerá ninguna extra, por falta de conocimiento de los PLANOS y alcances de la obra, negligencia u omisión; cometidos por el proponente, al no inspeccionar el sitio de la obra y no verificar los datos relativos al proyecto cotizado, antes o después de esta.

El proponente, debe contemplar el suministro de todos los materiales, herramientas, accesorios, equipo, transporte, mano de obra correspondiente; y cualquier otro detalle renglón o cosa necesaria para la realización completa y cabal de los trabajos descritos en los PLANOS y el alcance de la obra.

**PLANOS Y DETALLES**



FE-251

PROY. 61117

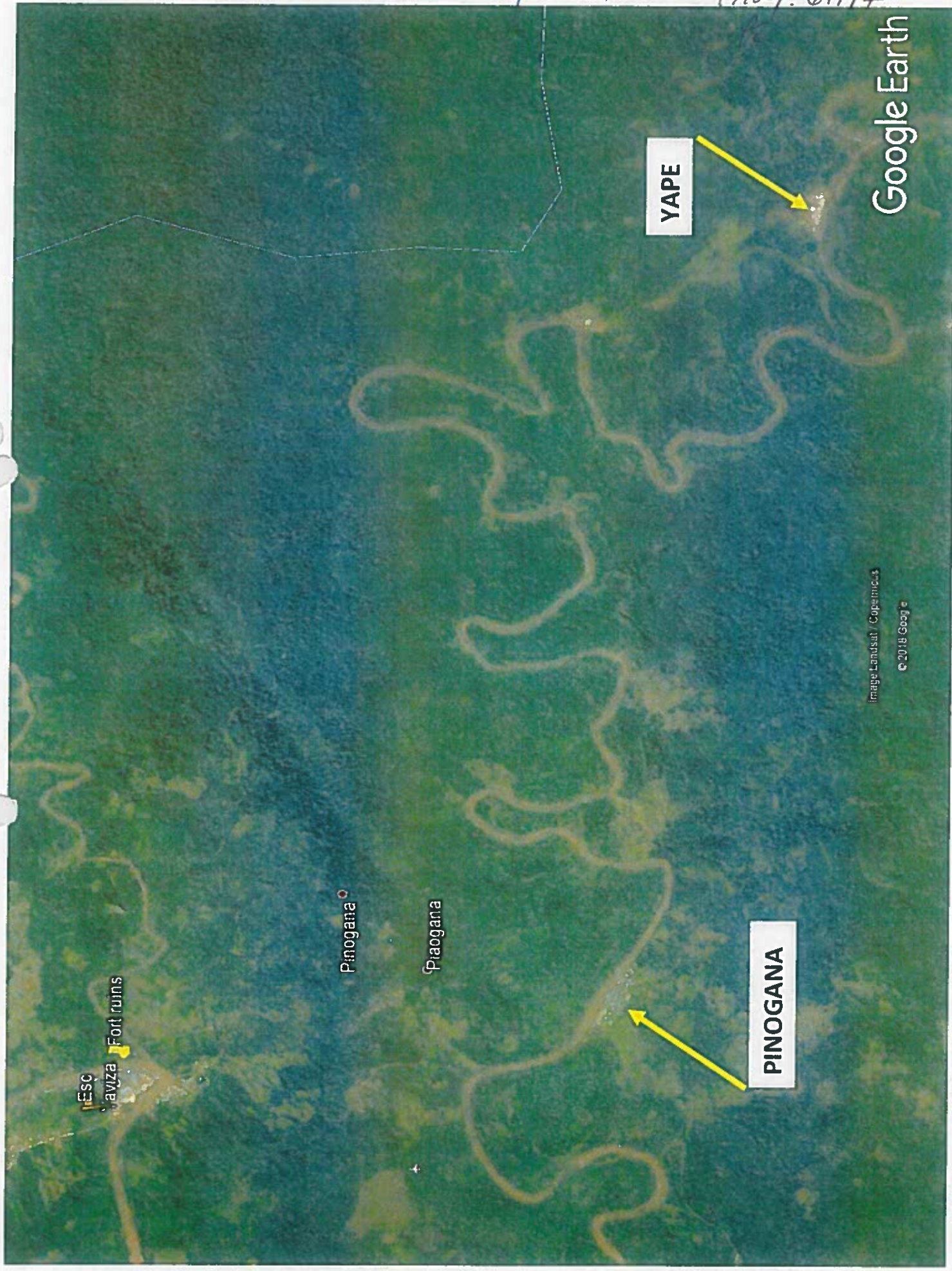


Image Landsat / Copernicus  
© 2018 Google



INVERSION B/.00,0000.00  
Nombre de la Compañía

PARTIDA PRESUPUESTARIA  
0.00.0.0.000.00.00.000

TEXTO DESCRIPTIVO E INFORMACIÓN DE LO  
QUE SE ESTÁ REALIZANDO EN EL PROYECTO



MINISTERIO DE LA PRESIDENCIA  
Dirección de Asistencia Social

NOTA: EL TAMAÑO DE LAS LETRAS QUE DEFINEN EL PROYECTO PODRAN SER AJUSTADAS EN SU ALTURA DEPENDIENDO DE LA LONGITUD DEL NOMBRE DEL PROYECTO Y TOMANDO EN CUENTA EL ESPACIO ASIGNADO PARA TAL FIN DE FORMA TAL QUE SEA LO MAS LEGIBLE POSIBLE  
- LOS DATOS DEL LETRERO SON UN EJEMPLO, EL CONTRATISTA DEBERA PLASMAR LOS DATOS CORRESPONDIENTES AL PROYECTO A REALIZAR.  
NOTA: ARTE SUJETO A CAMBIO, SE DEBE COORDINAR CON EL DEPARTAMENTO DE FORMULACION Y EVALUACION DE PROYECTOS.

NIVEL DE SUELO  
NATURAL

NICASIO SAENZ GARCIA  
INGENIERO CIVIL  
Lic. N° 95-006-080  
Ministerio de la Presidencia  
Dirección de Asistencia Social

LETRERO TIPO "1"  
ESCALA 1:12.5

OBSERVACION:  
-LA LAMINA FOSFATADA (CAL.24) SE COLOCARA EN UN SOLO LADO DEL LETRERO.  
-EL LETRERO SERA TIPO BANER.



DIRECCION DE ASISTENCIA SOCIAL

PROYECTO N° :

NOMBRE DE PROYECTO:

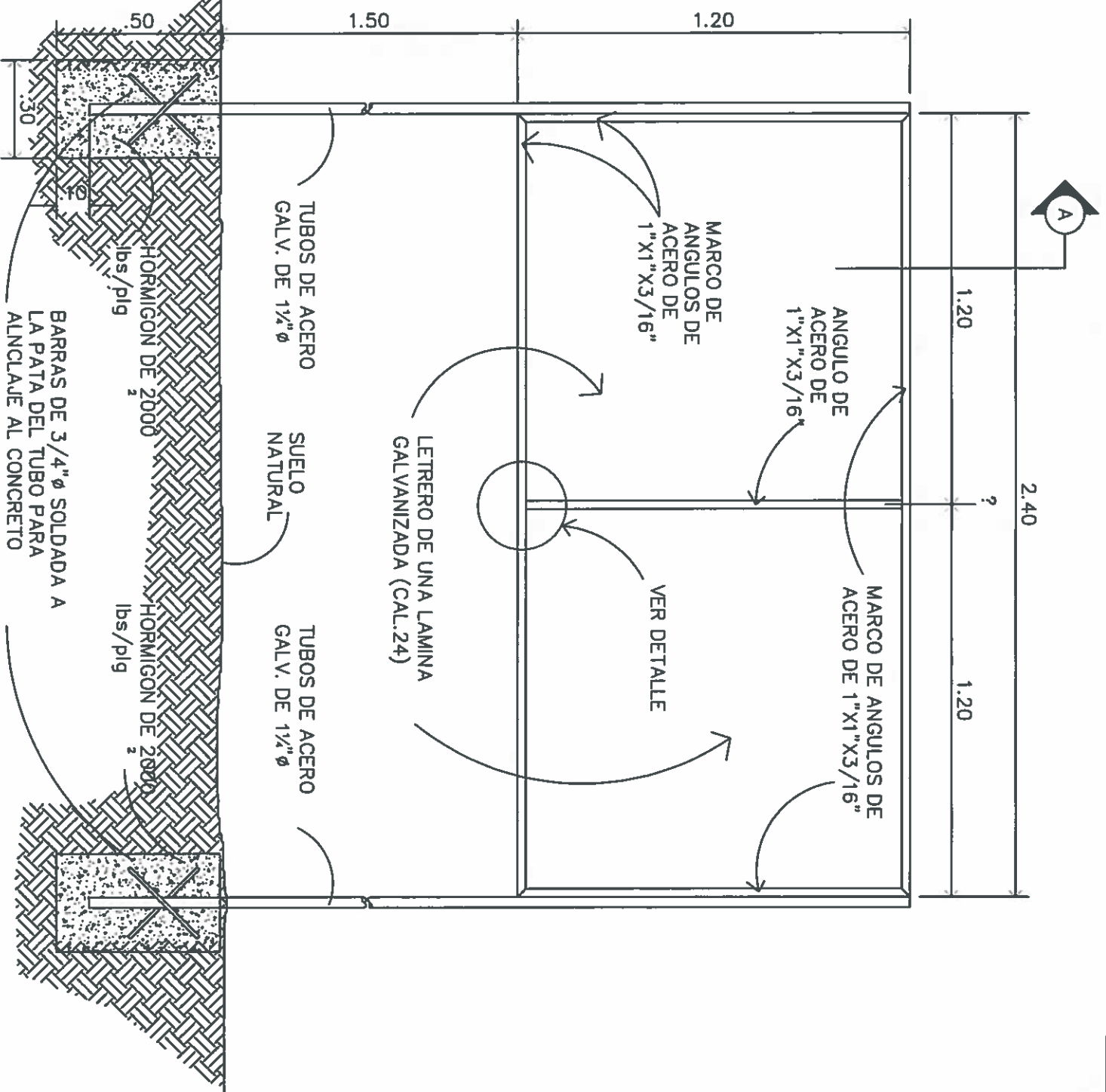
DISEÑO	CODIGO
TUBULO	FECHA
CALCULO	HOJA DE
REVISION	MODIFICACION
ESCALA	FECHA

FIEL COPIA DE FIRMA Y SELLO DEL ORIGINAL QUE REPOSA EN NUESTROS ARCHIVOS

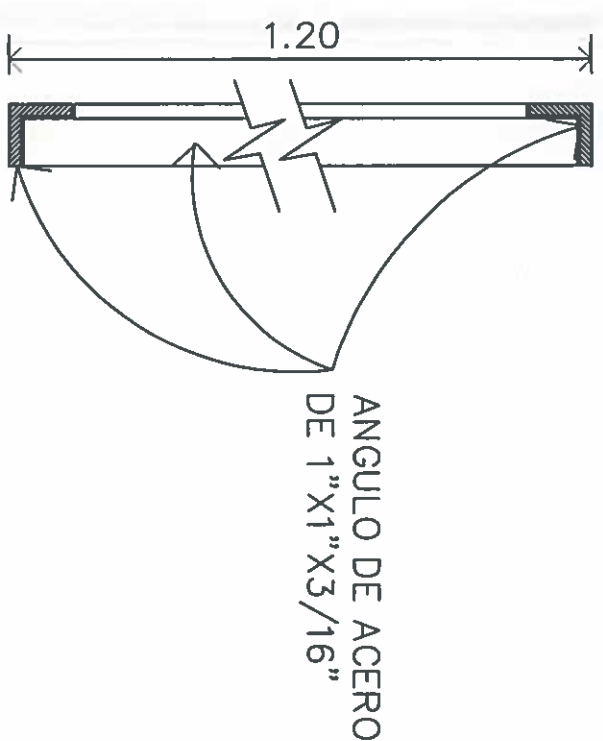
ING. NICASIO SAENZ

SECCION DE EVALUACION - PLANOS Y ESPECIFICACIONES

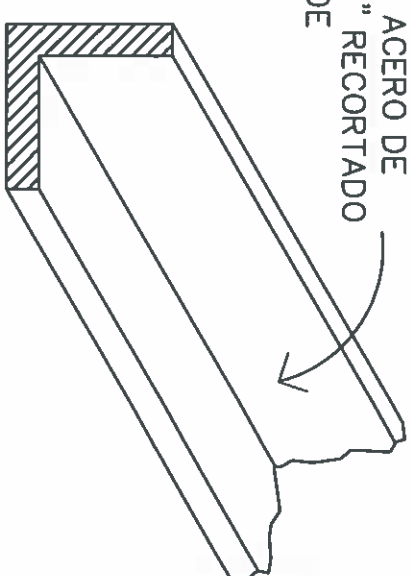
204.6117  
P-250



**ESTRUCTURA DE ACERO  
PARA LETRERO.**  
SIN ESCALA



ANGULO DE ACERO DE  
1"X1"X3/16" RECORTADO  
EN EL BORDE



Proy. 6/11/17  
FE-244

**DETALLE A-A.**  
ESCALA 1:5

**SECCION DEL  
CORTE.**  
SIN ESCALA

**DESCRIPCION DE COLORES**

1. LOGO GOBIERNO NACIONAL ----- COLORES REGLAMENTARIOS
2. PROYECTO: ----- NEGRA
3. NOMBRE DE PROYECTO ----- NEGRA
4. COMUNIDAD Y NOMBRE DE LA COMUNIDAD ----- NEGRA
5. BENEFICIARIOS: ----- NEGRA
6. LOGO DEL DAS ----- COLORES REGLAMENTARIOS

**NICASIO SAENZ GARCIA**  
INGENIERO CIVIL  
Lc. N° 95-006-080  
Ministerio de la Presidencia  
Dirección de Asistencia Social

**NICASIO SAENZ GARCIA**  
INGENIERO CIVIL  
Lc. N° 95-006-080  
Ministerio de la Presidencia  
Dirección de Asistencia Social

**DIRECCION DE ASISTENCIA SOCIAL**

PROYECTO N° :

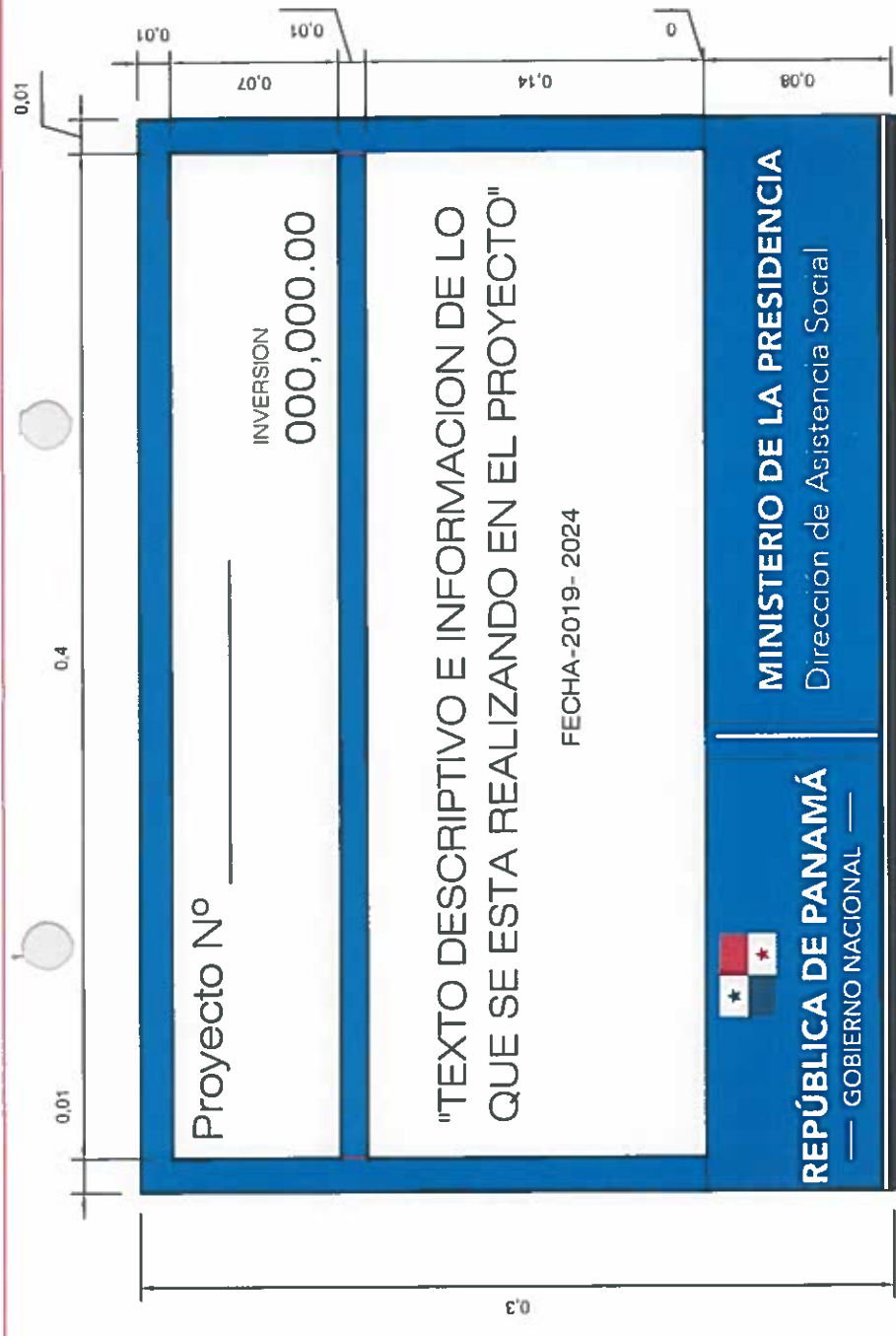
NOMBRE DE PROYECTO:

DIENNO		CODIGO	
DIBUJO		FECHA	
CALCULO		HOLA DE	
REVISION		MODIFICACION	
ESCALA		FECHA	

FIEL COPIA DE FIRMA Y SELLO DEL  
ORIGINAL QUE REPOSA EN NUESTROS  
ARCHIVOS

**ING. NICASIO SAENZ**

SECCION DE EVALUACION - PLANOS Y ESPECIFICACIONES




**NICASIO SAENZ GARCIA**  
 INGENIERO CIVIL  
 Lic. N° 95-006-080  
 Ministerio de la Presidencia  
 Dirección de Asistencia Social

# PLACA DE MARMOLINA

NOTA:  
 LOS DATOS DEL LETRERO SON UN EJEMPLO; EL CONTRATISTA DEBERA PASMAR  
 LOS DATOS CORRESPONDIENTE AL PROYECTO A REALIZAR. LA PLACA SERA FIJADA  
 CON CUATRO (4) TORNILLO DE 3/8" Ø X 1 3/4". TODAS LAS LETRAS Y LOGOS PLASMADOS  
 EN LA PLACA SERA DE COLOR AZUL.

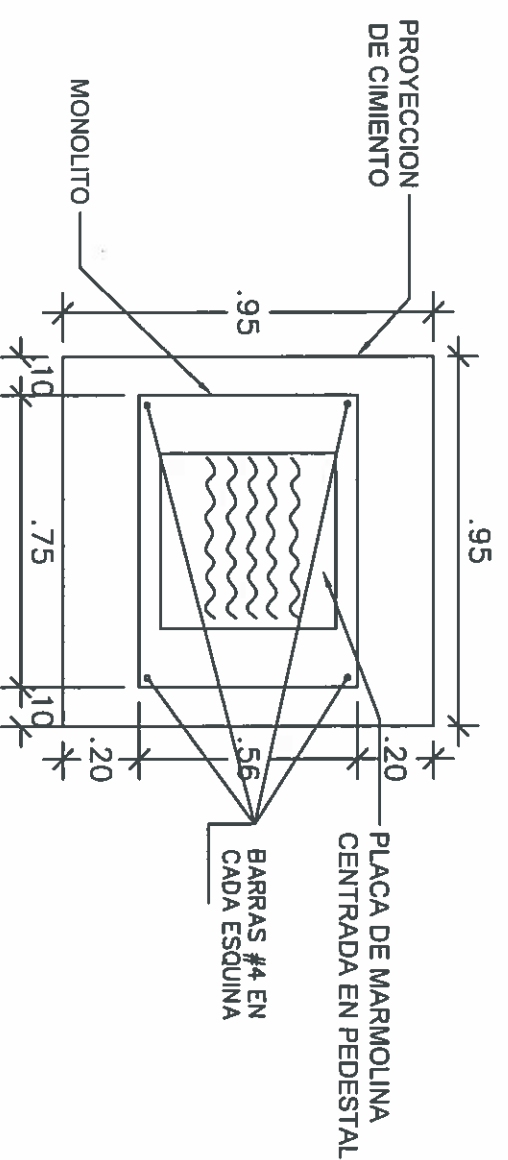
NOTA: ARTE SUJETO A CAMBIO, SE DEBE COORDINAR CON EL DEPARTAMENTO  
 DE FORMULACION Y EVALUCACION DE PROYECTOS.

 <b>REPÚBLICA DE PANAMÁ</b> — GOBIERNO NACIONAL —		<b>DIRECCION DE ASISTENCIA SOCIAL</b>	
		PROYECTO N° :	
NOMBRE DE PROYECTO:		CODIGO:	
DISEÑO:		FECHA:	
DIBUJO:		HOJA DE	
CALCULO:		MODIFICACION	
REVISION:		FECHA	
ESCALA:			

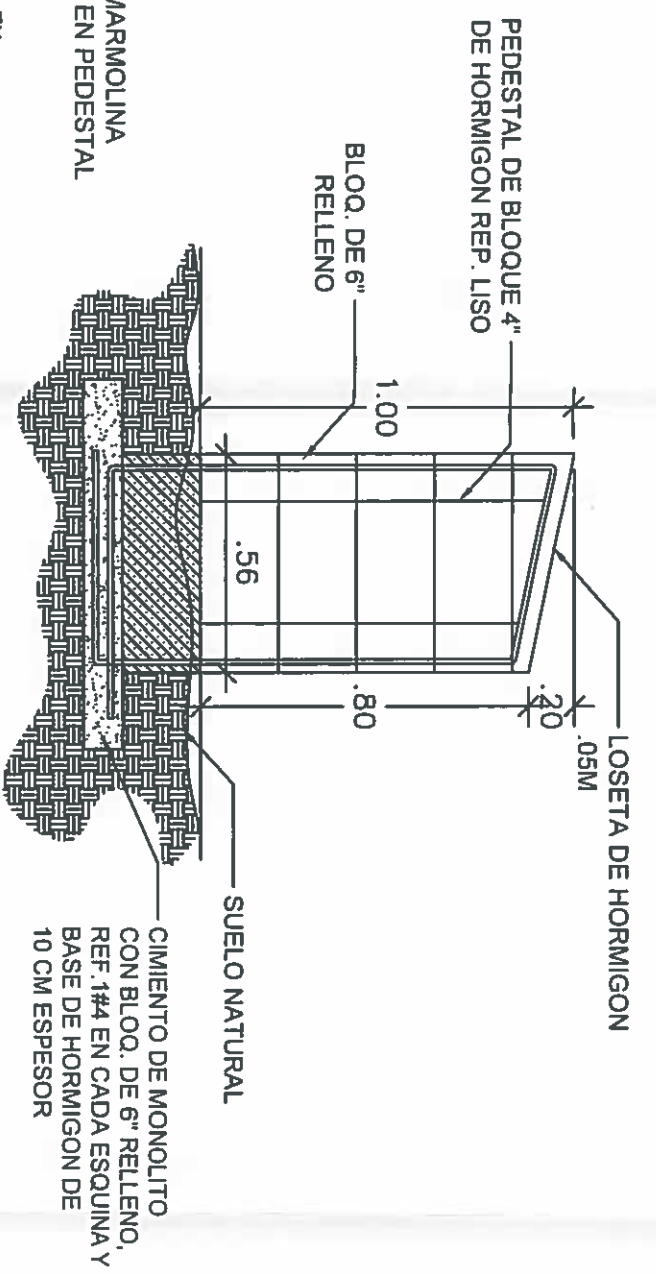
FIEL COPIA DE FIRMA Y SELLO DEL  
 ORIGINAL, QUE REPOSA EN NUESTROS  
 ARCHIVOS  
  
**ING. NICASIO SAENZ**  
 SECCION DE EVALUACION - PLANOS Y ESPECIFICACIONES

Proj. 61117  
 PE-243

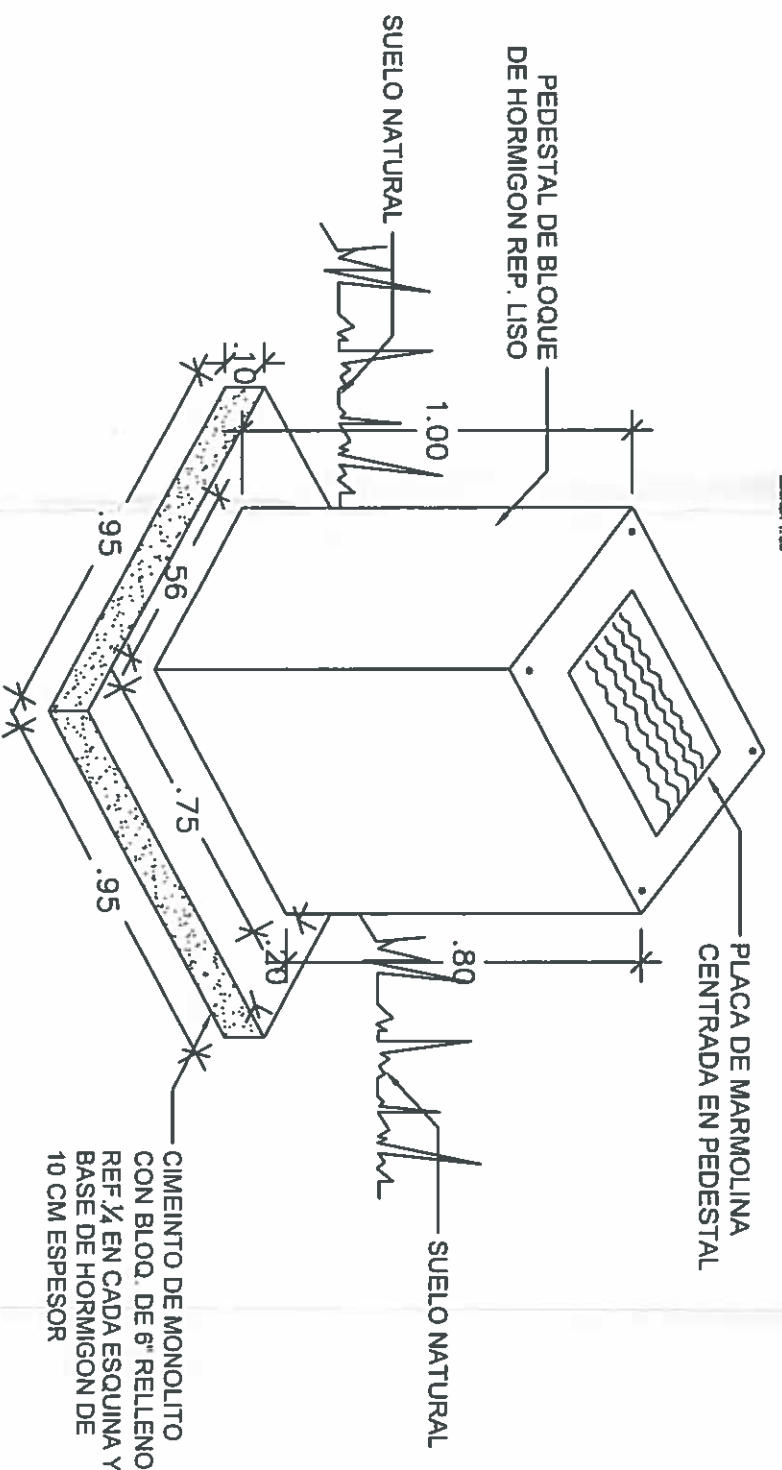
Boq. 61117  
PE-247



PLANTA MONOLITO  
ESCALA 1:20



ELEVACION LATERAL  
ESCALA 1:20



ISOMETRICO  
ESCALA SIN ESCALA

**NICASIO SAENZ GARCIA**  
INGENIERO CIVIL  
Lic. N° 95-006-080  
Ministerio de la Presidencia  
Direccion de Asistencia Social

**DIRECCION DE ASISTENCIA SOCIAL**

PROYECTO N° :

NOMBRE DE PROYECTO:

DISEÑO	
DIBUJO	
CALCULO	
REVISION	
ESCALA	

FIEL COPIA DE FIRMA Y SELLO DEL ORIGINAL QUE REPOSA EN NUESTROS ARCHIVOS

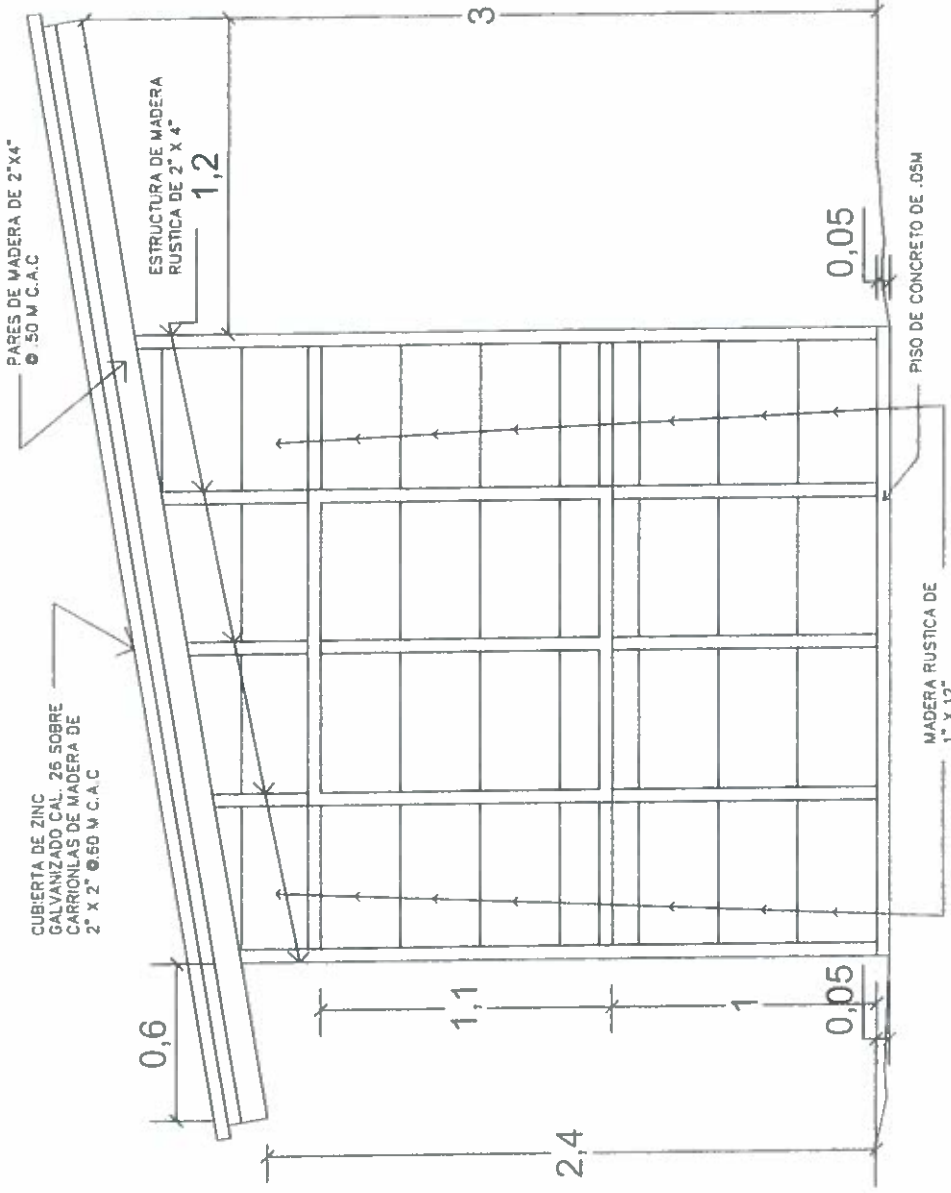
**ING. NICASIO SAENZ**

SECCION DE EVALUACION - PLANOS Y ESPECIFICACIONES



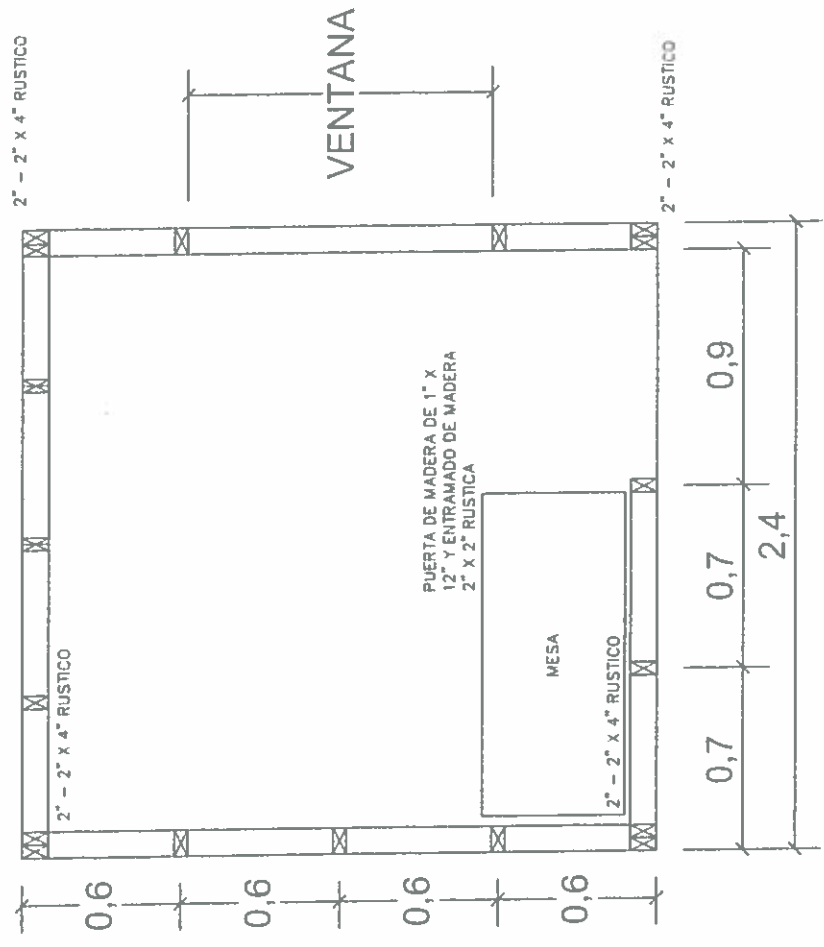


Proj. 6/11/7  
FE-246



ELEVACION LATERAL  
ESC: 1/25

**NICASIO SAENZ GARCIA**  
INGENIERO CIVIL  
Lic. N° 95-006-080  
Ministerio de la Presidencia  
Dirección de Asistencia Social



PLANTA  
ESC: 1/25

DIRECCION DE ASISTENCIA SOCIAL

PROYECTO N° :

NOMBRE DE PROYECTO :

FIEL COPIA DE FIRMA Y SELLO DEL ORIGINAL QUE REPOSA EN NUESTROS ARCHIVOS

**ING. NICASIO SAENZ**

SECCION DE EVALUACION - PLANOS Y ESPECIFICACIONES

REPÚBLICA DE PANAMÁ

Boq. 6117  
FE-245

# PROPUESTA

113.729

GRADAS

17.88m

3.35m

29.97m

15.05m

1.86m

POSTE

CANCHA DE YAPE

VEREDA CALLE

LINE

LIMITE CERCA

NICASIO SAENZ GARCIA  
INGENIERO CIVIL  
Lic. N° 95-006-080  
Ministerio de la Presidencia  
Dirección de Asistencia Social

824.61117  
E-244

**REPÚBLICA DE PANAMÁ**  
— GOBIERNO NACIONAL —

DISEÑO
DIBUJO
CALCULO
REVISIÓN
ESCALA

DIRECCION DE ASISTENCIA SOCIAL  
PROYECTO N° :  
NOMBRE DE PROYECTO:

CODIGO
FECHA
HOJA DE
MODIFICACION
FECHA

FIEL COPIA DE FIRMA Y SELLO DEL ORIGINAL QUE REPOSA EN NUESTROS ARCHIVOS

**ING. NICASIO SAENZ**

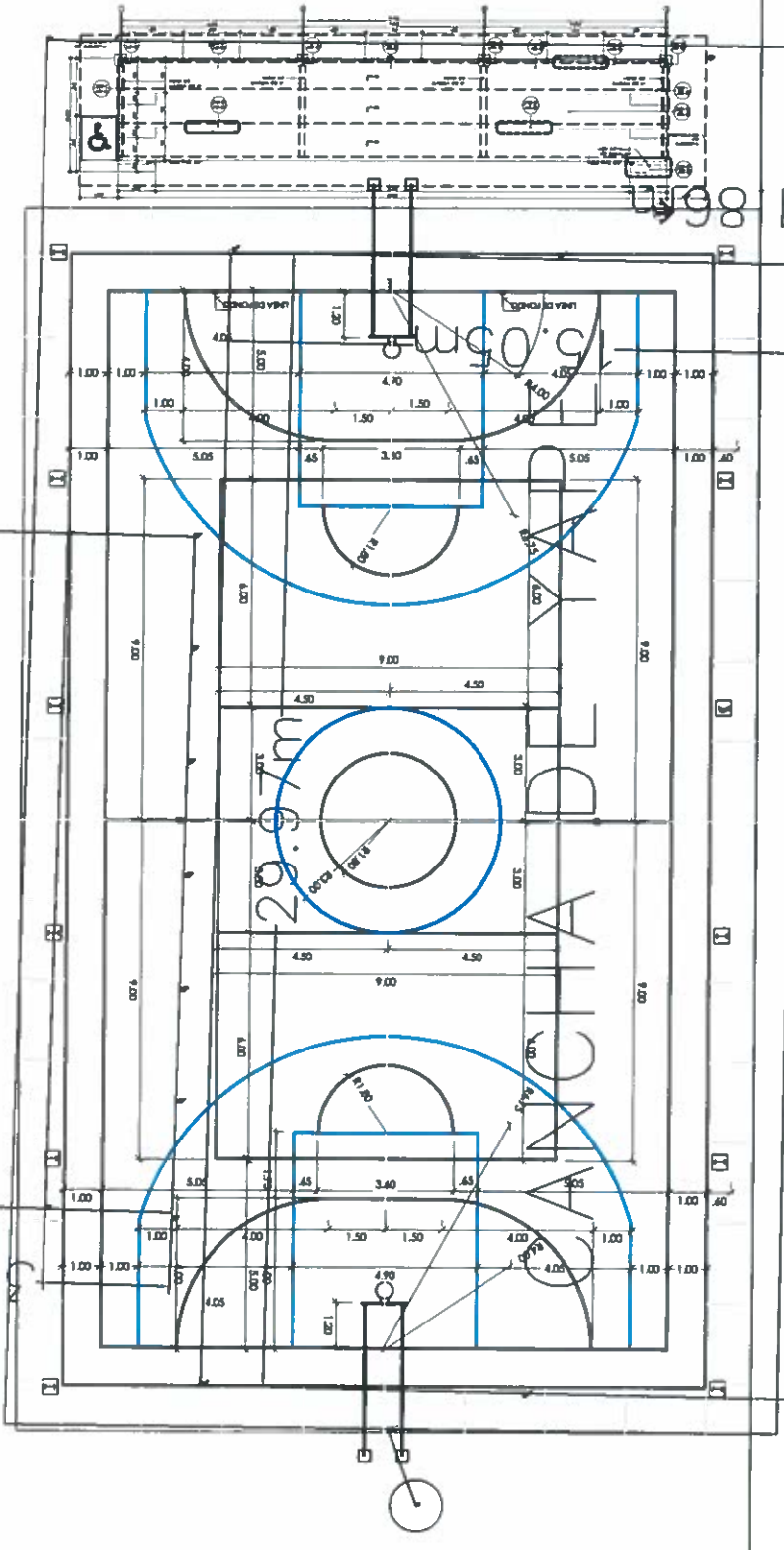
SECCION DE EVALUACION - PLANOS Y ESPECIFICACIONES

113.729

GRADAS

17.88m

2.35m



**NICASIO SAENZ GARCIA**  
**INGENIERO CIVIL**  
 Lic. N° 95-006-080  
 Ministerio de la Presidencia  
 Dirección de Asistencia Social

LIMITE CERCA

LINEA

VEREDA CALLE

POSTE

Proj. 61117  
E-243

DIRECCION DE ASISTENCIA SOCIAL

PROYECTO N° :

NOMBRE DE PROYECTO:



DISENO	CODIGO:
VERIFICADO	FECHA:
CALCULO	HOGA DE
REVISOR	MODIFICACION
ESCALA	FECHA

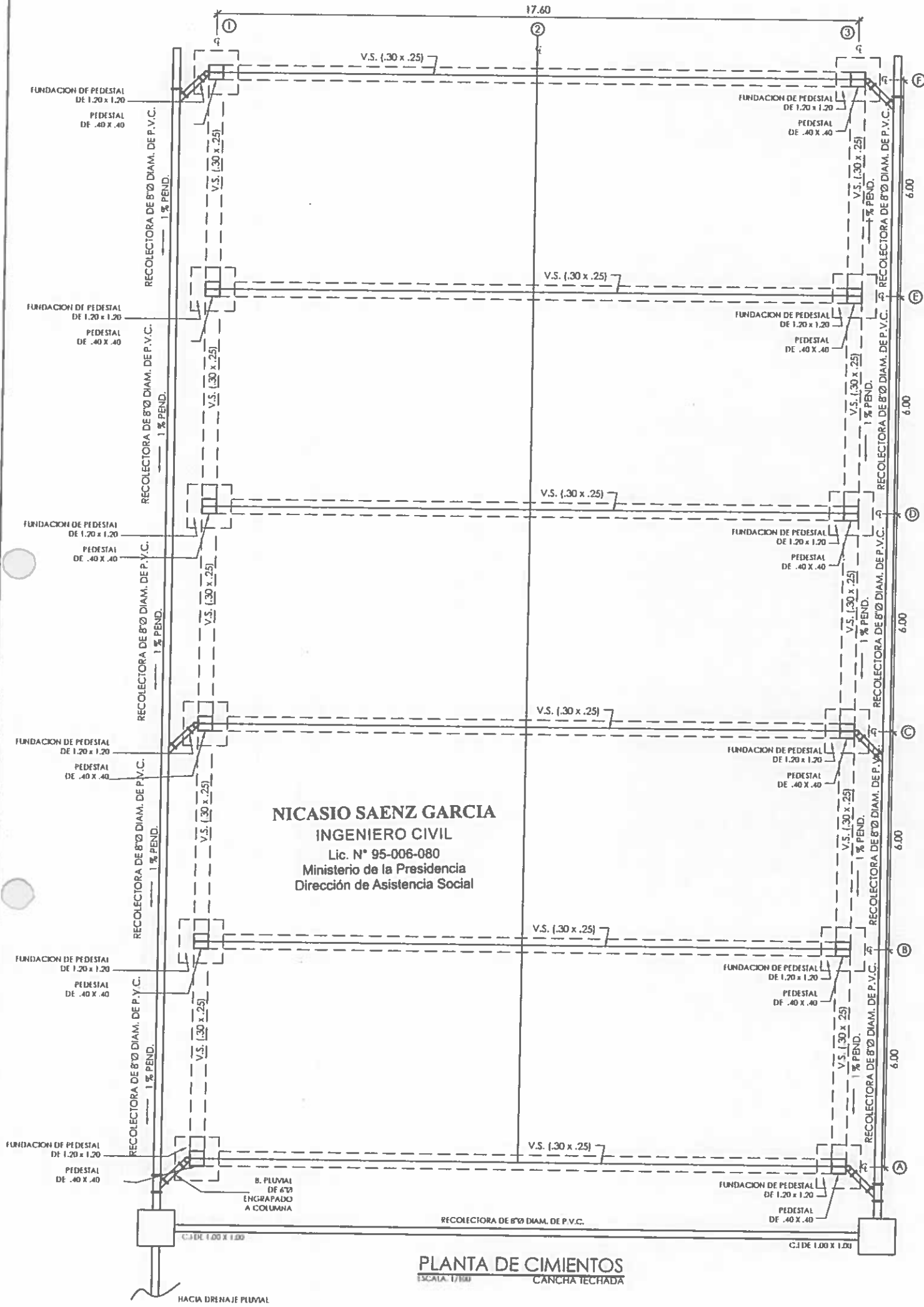
FIEL COPIA DE FIRMA Y SELLO DEL ORIGINAL QUE REPOSA EN NUESTROS ARCHIVOS

**ING. NICASIO SAENZ**  
 SECCION DE EVALUACION - PLANOS Y ESPECIFICACIONES

Proy. 6117  
PE-242

# CANCHA MULTIUSO

Proy. 6117  
PE-241



**NICASIO SAENZ GARCIA**  
INGENIERO CIVIL  
Lic. N° 95-006-080  
Ministerio de la Presidencia  
Dirección de Asistencia Social

**PLANTA DE CIMIENTOS**  
ESCALA: 1/100  
CANCHA TECHADA



**REPÚBLICA DE PANAMÁ**  
GOBIERNO NACIONAL

**DIRECCION DE ASISTENCIA SOCIAL**

DISEÑO:	PROYECTO N°:	CODIGO:
DIBUJO:	NOMBRE DE PROYECTO:	FECHA:
CALCULO:		HOJA DE:
REVISION:		MODIFICACION:
ESCALA:		FECHA:

FIEL COPIA DE FIRMA Y SELLO DEL ORIGINAL QUE REPOSA EN NUESTROS ARCHIVOS

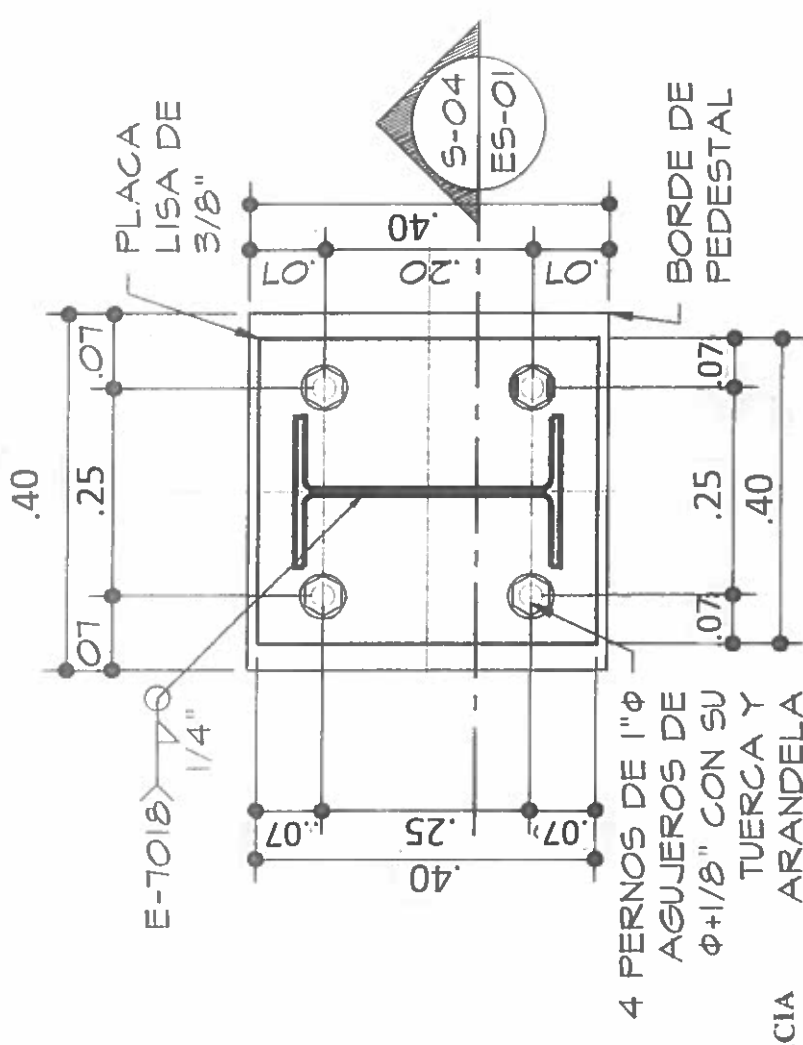
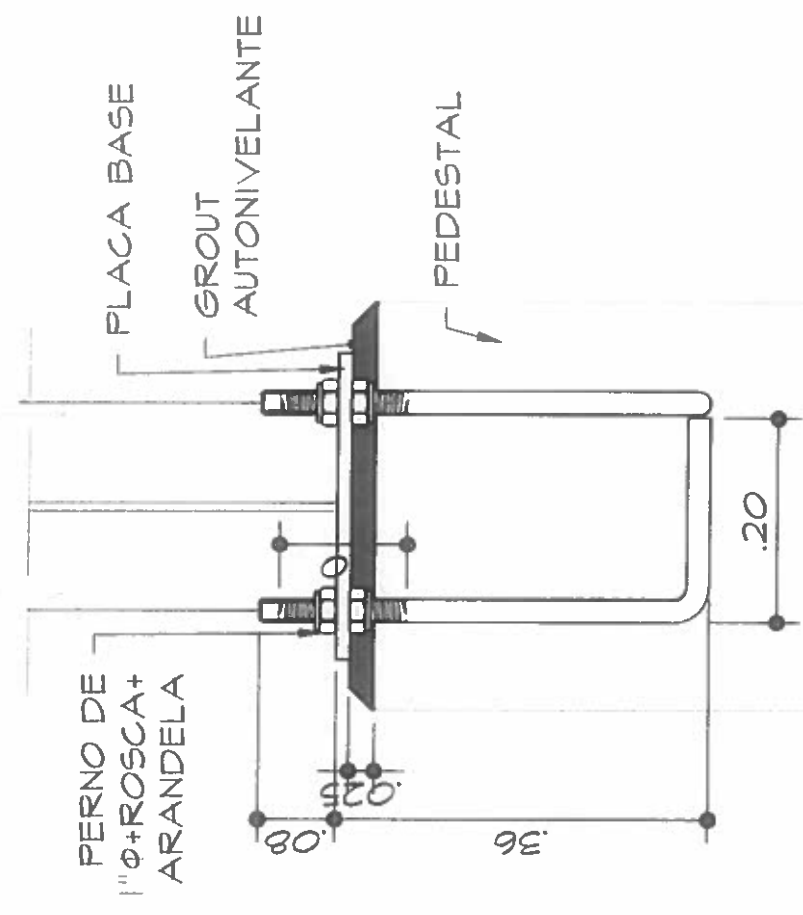
**ING. NICASIO SAENZ**  
DEPARTAMENTO DE FORMULACION Y EVALUACION DE PROYECTOS - D.A.E.







117.6111  
PE 238



NICASIO SAENZ GARCIA  
INGENIERO CIVIL  
Lic. N° 95-006-080  
Ministerio de la Presidencia  
Dirección de Asistencia Social

DC-6  
ES-01

S-04  
ES-01

**SEC-DET. TIPICO**  
**PERNOS DE ANCLAJE**  
ESC: 1/10

**PLANTA-DET. PLACA**  
**BASE .38 X.38 -**  
**PEDESTAL .40 X.40**  
ESC: 1/10

REPÚBLICA DE PANAMÁ  
GOBIERNO NACIONAL

DIRECCION DE ASISTENCIA SOCIAL

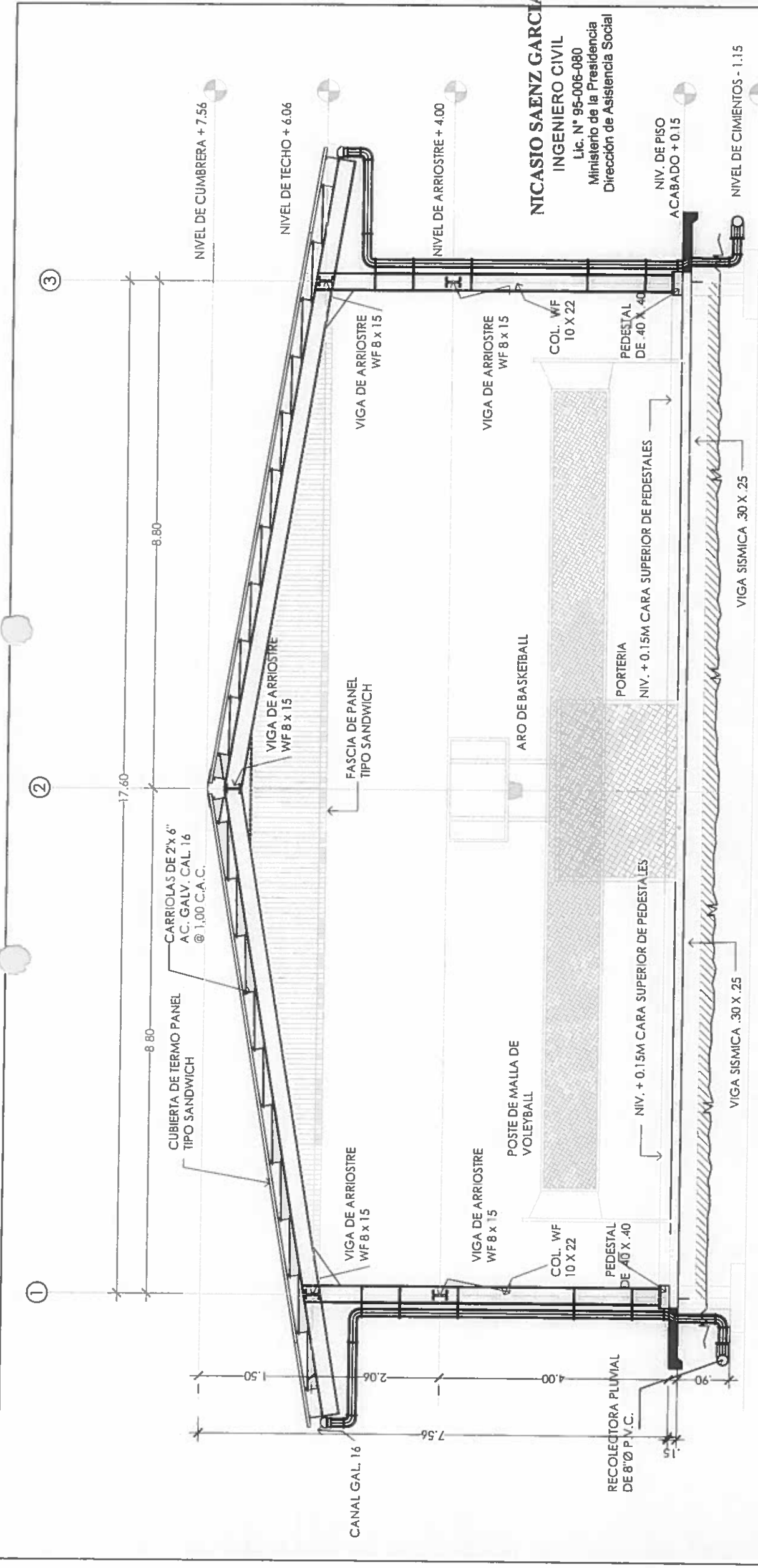
PROYECTO N° :

NOMBRE DE PROYECTO:

PROYECTO	
FECHA	
PROYECTISTA	
REVISOR	
ESCALA	

FIEL COPIA DE FIRMA Y SELLO DEL ORIGINAL QUE REPOSA EN NUESTROS ARCHIVOS

ING. NICASIO SAENZ  
SECCION DE EXAMINACION - PLANOS Y ESPECIFICACIONES



# ELEVACION LATERAL

ESCALA: 1/75

DIRECCION DE ASISTENCIA SOCIAL											
PROYECTO N° :											
NOMBRE DE PROYECTO:											
<table border="1"> <tr><td>DESIGNO</td><td>CODIGO</td></tr> <tr><td>DIBUJO</td><td>FECHA</td></tr> <tr><td>CALCULO</td><td>NOVA DE</td></tr> <tr><td>REVISION</td><td>MODIFICACION</td></tr> <tr><td>ESCALA</td><td>FECHA</td></tr> </table>	DESIGNO	CODIGO	DIBUJO	FECHA	CALCULO	NOVA DE	REVISION	MODIFICACION	ESCALA	FECHA	
DESIGNO	CODIGO										
DIBUJO	FECHA										
CALCULO	NOVA DE										
REVISION	MODIFICACION										
ESCALA	FECHA										

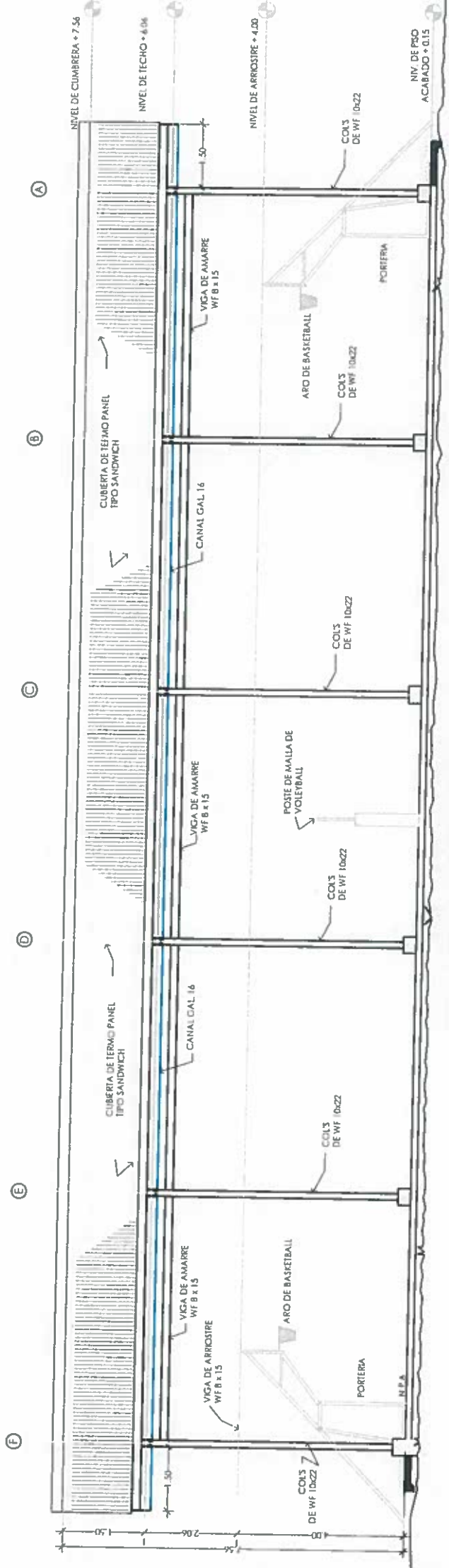

**REPÚBLICA DE PANAMÁ**  
 GOBIERNO NACIONAL

**NICASIO SAENZ GARCIA**  
 INGENIERO CIVIL  
 Lic. N° 95-006-080  
 Ministerio de la Presidencia  
 Dirección de Asistencia Social

FIEL COPIA DE FIRMA Y SELLO DEL ORIGINAL QUE REPOSA EN NUESTROS ARCHIVOS

**ING. NICASIO SAENZ**  
 SECCION DE EVALUACION - PLANOS Y ESPECIFICACIONES

237  
 61117



**ELEVACION FRONTAL DE CANCHA**  
 ESCALA 1/75

**NICASIO SAENZ GARCIA**  
 INGENIERO CIVIL  
 Lic. N° 95-006-080  
 Ministerio de la Presidencia  
 Dirección de Asistencia Social

FE-236  
 61117

**DIRECCION DE ASISTENCIA SOCIAL**

PROYECTO N° :

NOMBRE DE PROYECTO:

DISEÑO
DIBUJO
CALCULO
REVISION
ESCALA

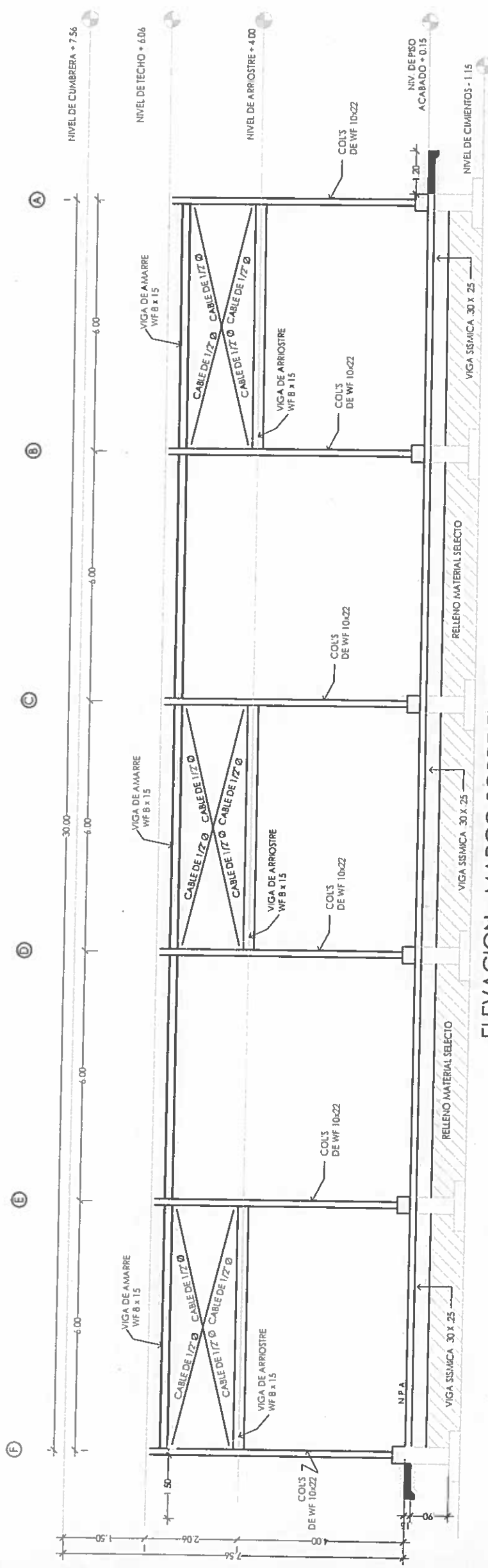
CODIGO
FECHA
HOLA DE
MODIFICACION
FECHA

FIEL COPIA DE FIRMA Y SELLO DEL ORIGINAL QUE REPOSA EN NUESTROS ARCHIVOS

**ING. NICASIO SAENZ**

SECCION DE EVALUACION - PLANOS Y ESPECIFICACIONES

**REPÚBLICA DE PANAMÁ**  
 GOBIERNO NACIONAL



ELEVACION - MARCO SOBRE EL EJE "1-1"  
ESCALA 1/75

**NICASIO SAENZ GARCIA**  
INGENIERO CIVIL  
Lic. N° 95-006-080  
Ministerio de la Presidencia  
Dirección de Asistencia Social

**REPÚBLICA DE PANAMÁ**  
GOBIERNO NACIONAL

DIRECCION DE ASISTENCIA SOCIAL

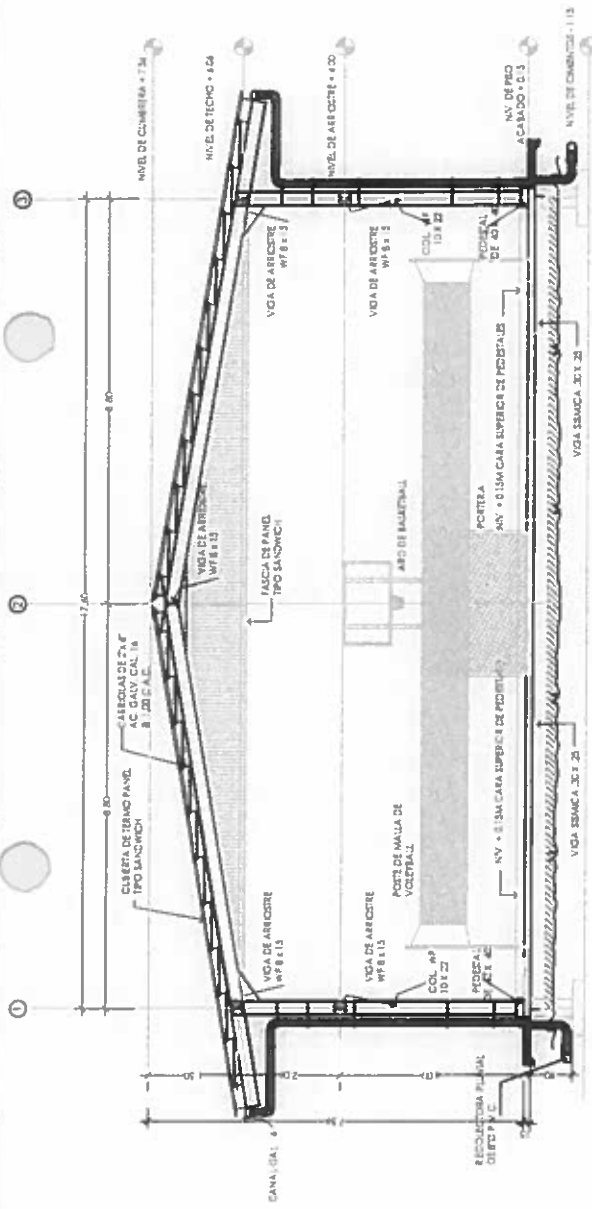
FIEL COPIA DE FIRMA Y SELLO DEL ORIGINAL QUE REPOSA EN NUESTROS ARCHIVOS

ING. NICASIO SAENZ

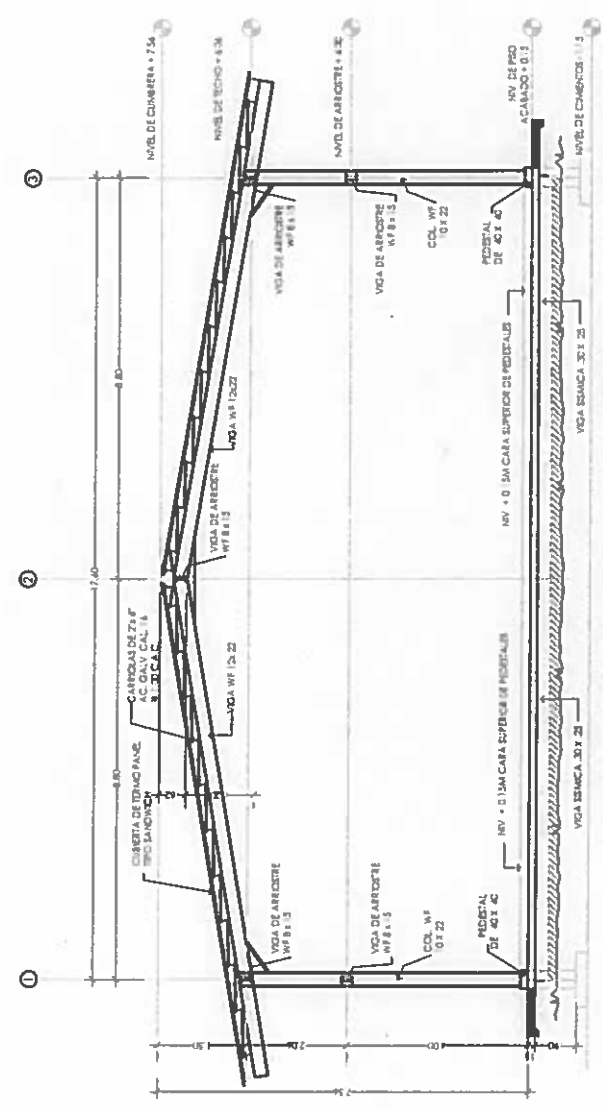
SECCION DE EVALUACION - PLANOS Y ESPECIFICACIONES

DISEÑO	PROYECTO N° :
DELLTO	NOMBRE DE PROYECTO:
CALCULO	
REVISOR	
ESCALA	
FECHA	
MODIFICACION	
FECHA	

2007.6117  
R-235



ELEVACION LATERAL  
ESCALA 1/75



SECCION DE MARCO SOBRE EL EJE "A"  
ESCALA 1/75

NICASIO SAENZ GARCIA  
INGENIERO CIVIL  
Lic. N° 95-006-080  
Ministerio de la Presidencia  
Direccion de Asistencia Social

PE-234  
2021-11-17

REPÚBLICA DE PANAMÁ  
GOBIERNO NACIONAL

DIRECCION DE ASISTENCIA SOCIAL

PROYECTO N° :

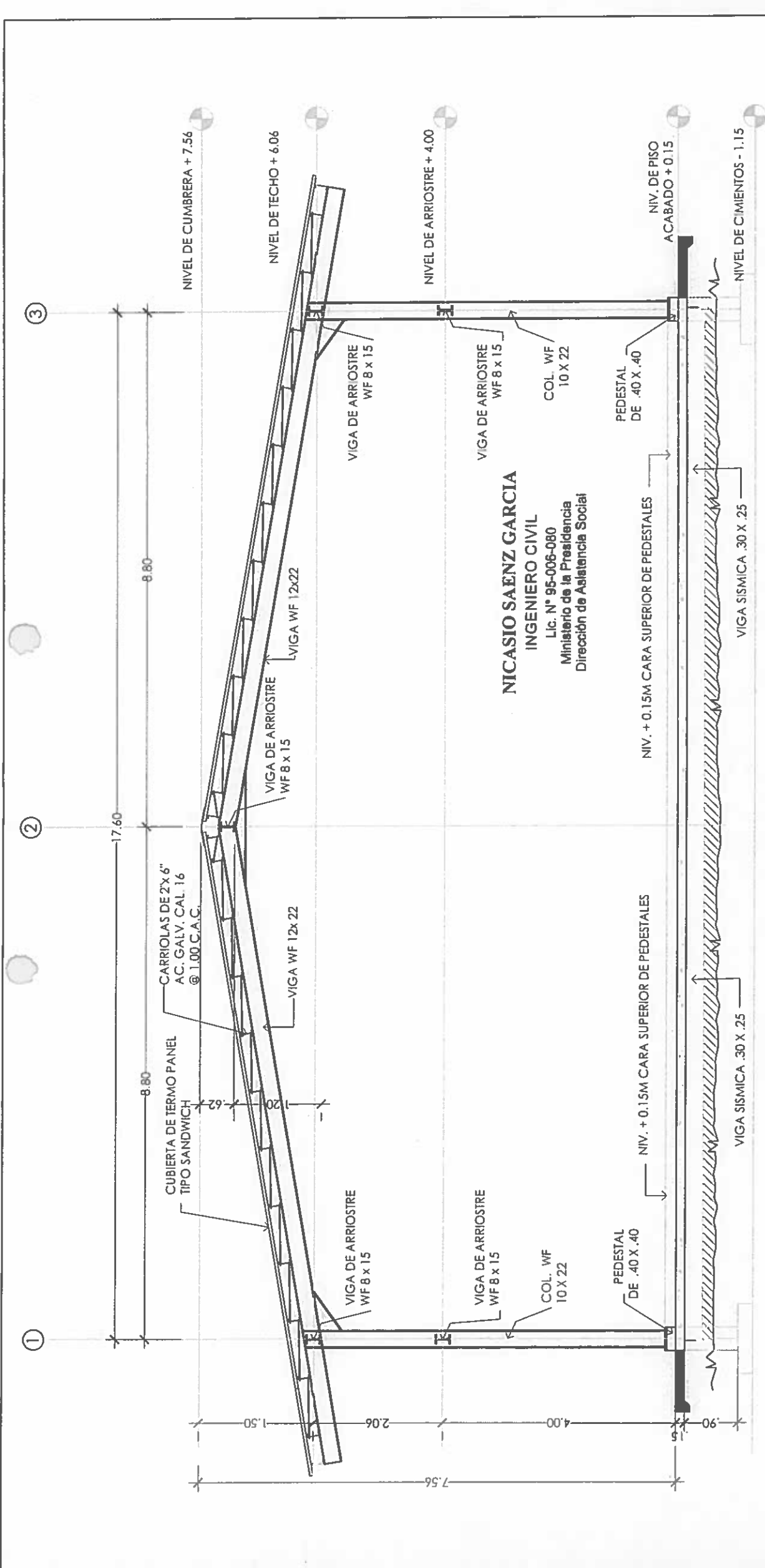
NOMBRE DE PROYECTO:

DESIGNO	CODIGO
DEBILLO	FECHA:
CALCULO	HOJA DE
REVISION	MODIFICACION
ESCALA	FECHA

FIEL COPIA DE FIRMA Y SELLO DEL ORIGINAL QUE REPOSA EN NUESTROS ARCHIVOS

ING. NICASIO SAENZ

SECCION DE EVALUACION - PLANOS Y ESPECIFICACIONES



**SECCION DE MARCO SOBRE EL EJE "A"**

ESCALA: 1/75

**REPÚBLICA DE PANAMÁ**  
GOBIERNO NACIONAL

FIEL COPIA DE FIRMA Y SELLO DEL ORIGINAL QUE REPOSA EN NUESTROS ARCHIVOS

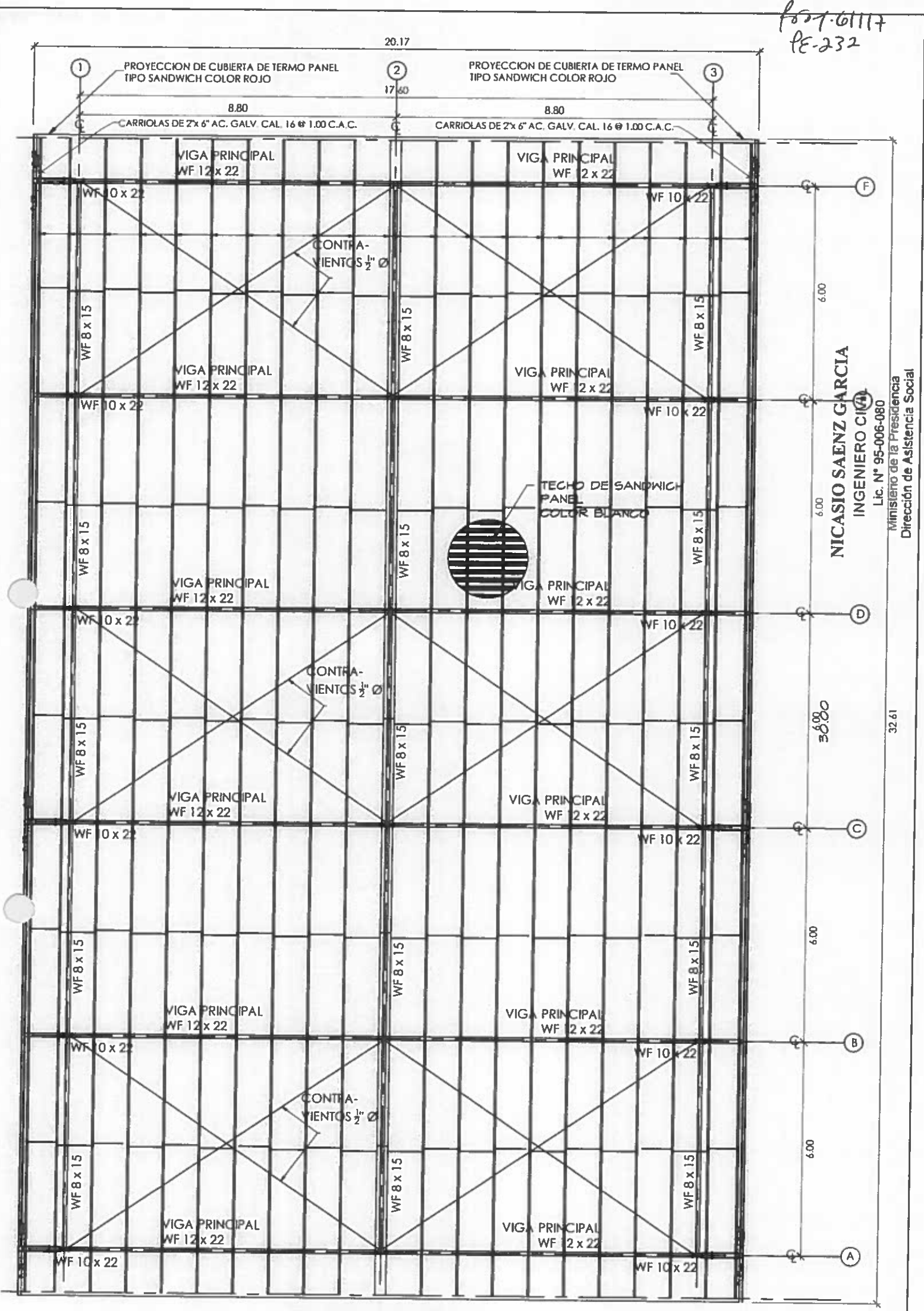
**ING. NICASIO SAENZ**

SECCION DE EVALUACION - PLANOS Y ESPECIFICACIONES

DIRECCION DE ASISTENCIA SOCIAL		PROYECTO N° :
DISEÑO:	CODIGO:	
DIBUJO:	FECHA:	
CALCULO:	HOLA DE:	
REVISION:	MODIFICACION:	
ESCALA:	FECHA:	
NOMBRE DE PROYECTO:		

Pag. 6111  
Pag. 233

1807-01117  
PE-232



**NICASIO SAENZ GARCIA**  
INGENIERO CIVIL  
Lic. N° 95-006-080

Ministerio de la Presidencia  
Dirección de Asistencia Social

32.61

**PLANTA DE TECHO**  
ESCALA: 1/75

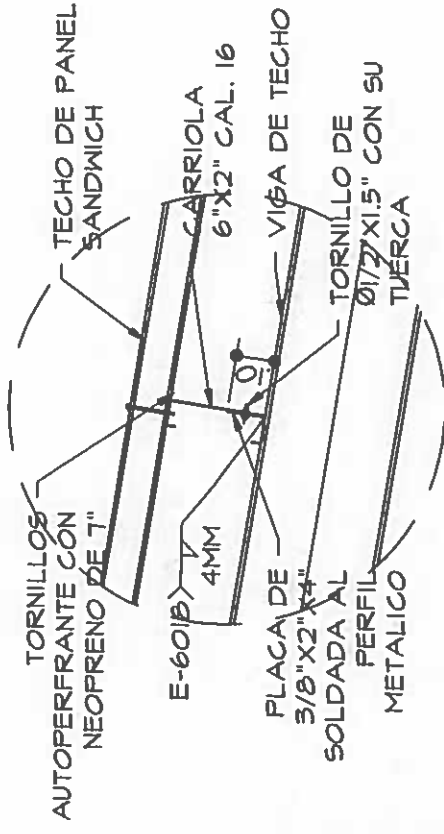


**DIRECCION DE ASISTENCIA SOCIAL**

DISENO:	PROYECTO N° :	CODIGO:
DEBIDO:	NOMBRE DE PROYECTO:	FECHA:
CALCULO:		HOJA DE:
REVISION:		MODIFICACION:
ESCALA:		FECHA:

FIEL COPIA DE FIRMA Y SELLO DEL ORIGINAL QUE REPOSA EN NUESTROS ARCHIVOS

**ING. NICASIO SAENZ**  
DEPARTAMENTO DE FORMULACION Y EVALUACION DE PROYECTOS - D.A.S.

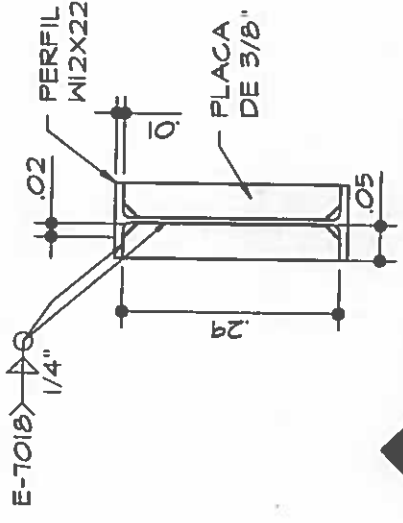


**DT-10**  
**ES-01**

**DET. DE TECHO - SUJECION DE CARRIOLA AL PERFIL METALICO**

ESC: 1/20

**NICASIO SAENZ GARCIA**  
INGENIERO CIVIL  
Lic. N° 95-006-080  
Ministerio de la Presidencia  
Dirección de Asistencia Social



**S2-2**  
**ES-01**

**SECCION 2-2 RIGIDIZADOR**

ESC: 1/10

**REPÚBLICA DE PANAMÁ**  
GOBIERNO NACIONAL

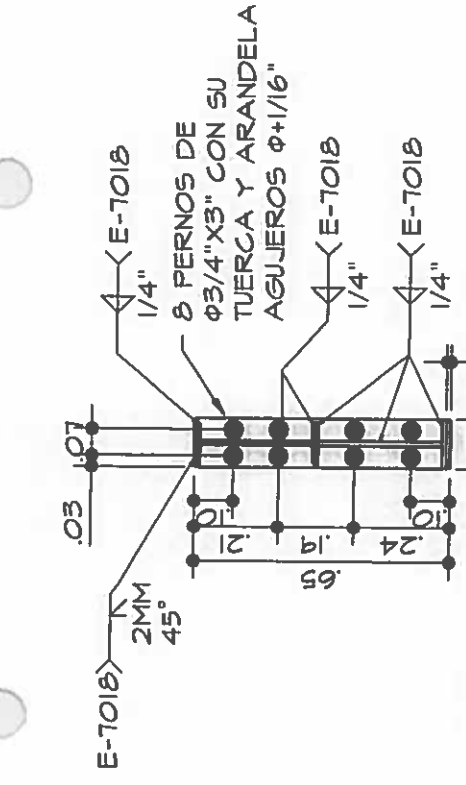
ORIGEN
PROYECTO
CALCULO
REVISION
ESCALA

**DIRECCION DE ASISTENCIA SOCIAL**

PROYECTO N° :

NOMBRE DE PROYECTO:

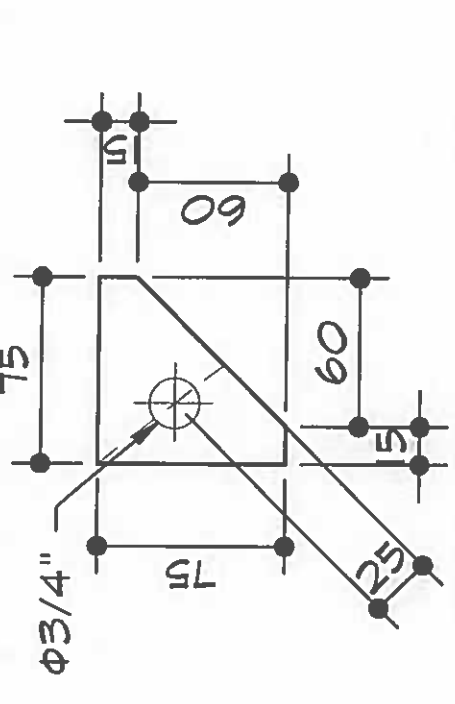
CODIGO
FECHA
HOJA DE
MODIFICACION
FECHA



**S1-1**  
**EST-1**

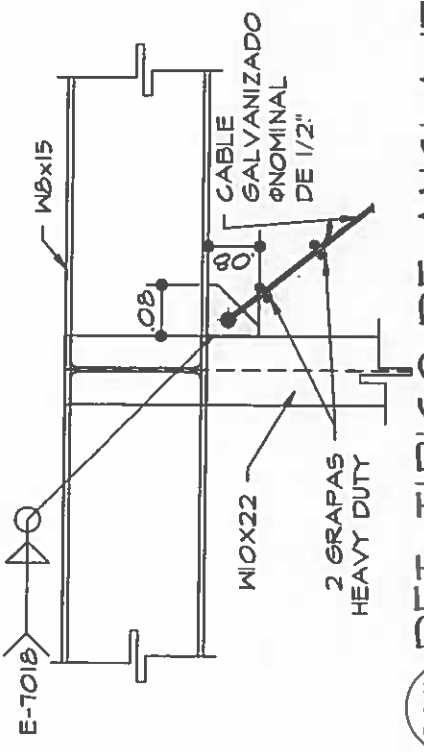
**SEC. 1-1 - MARCOS A, B, C, D, E Y F**

ESC: 1/20



**DETALLE DE PLACA DE 1/4"**

ESC: 5/E



**DT-11**  
**ES-01**

**DET. TIPICO DE ANCLAJE DE CABLES DE 1/2" Ø**

ESC: 1/10

FIEL COPIA DE FIRMA Y SELLO DEL ORIGINAL QUE REPOSA EN NUESTROS ARCHIVOS

**ING. NICASIO SAENZ**

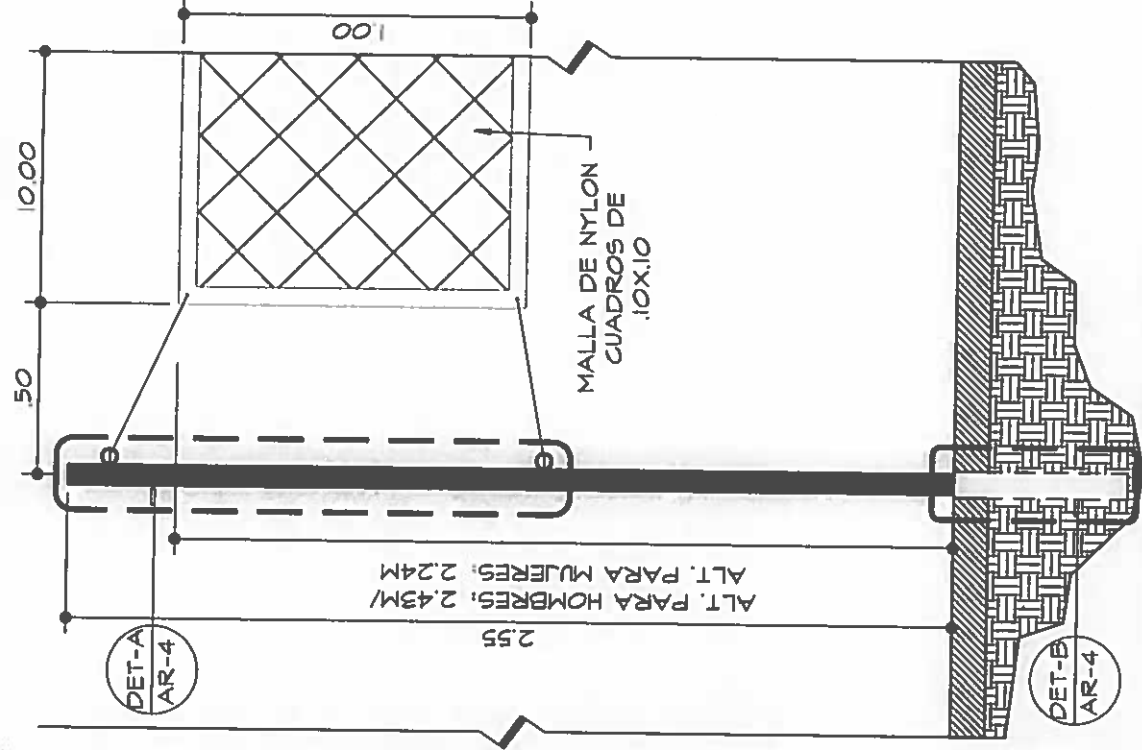
SECCION DE EVALUACION - PLANOS Y ESPECIFICACIONES

Boq. 61117

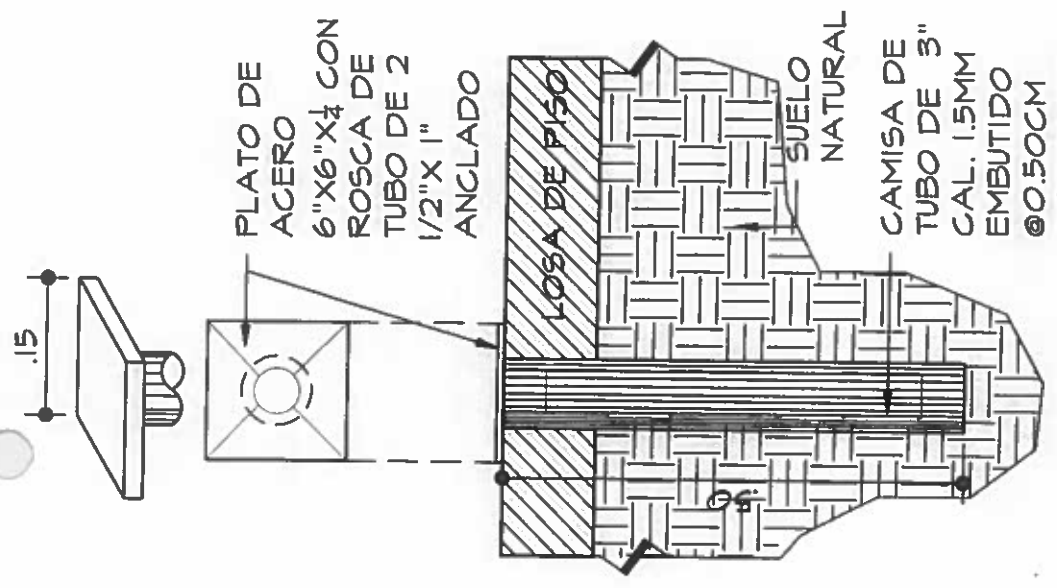
231



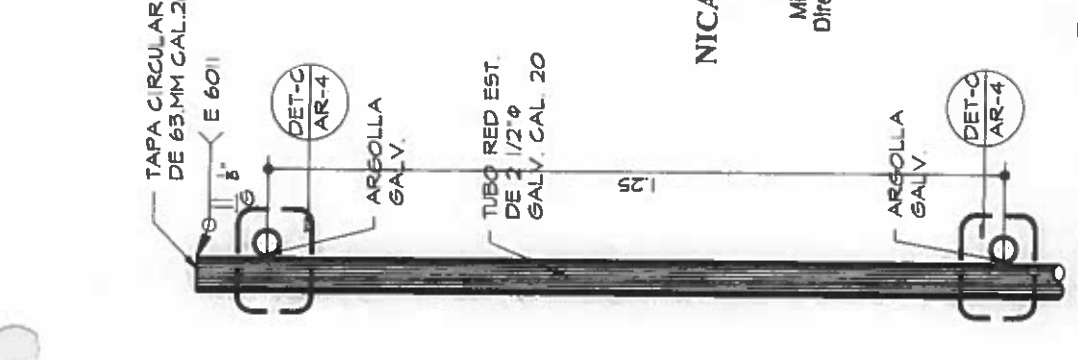




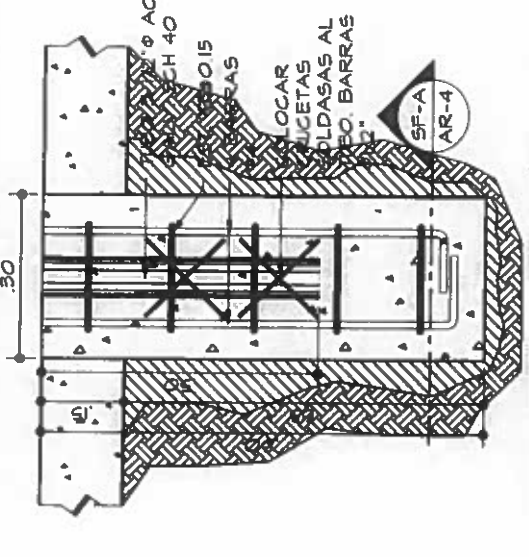
DET. DE POSTE DE VOLEIBALL  
ESC: 1/20



DET. B- CAMISA DE POSTE  
ESC: 1/10

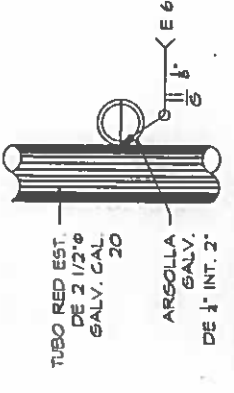


DETALLE A- DET-A POSTE DE MALLA  
ESC: 1/10



DET. DE FUNDACION DE MARCO DE BASKETBALL Y FUTSAL  
ESC: 1/10

NICASIO SAENZ GARCIA  
INGENIERO CIVIL  
Lic. N° 95-006-080  
Ministerio de la Presidencia  
Direccion de Asistencia Social



DETALLE C- ARGOLLA DE POSTE  
ESC: 1/5

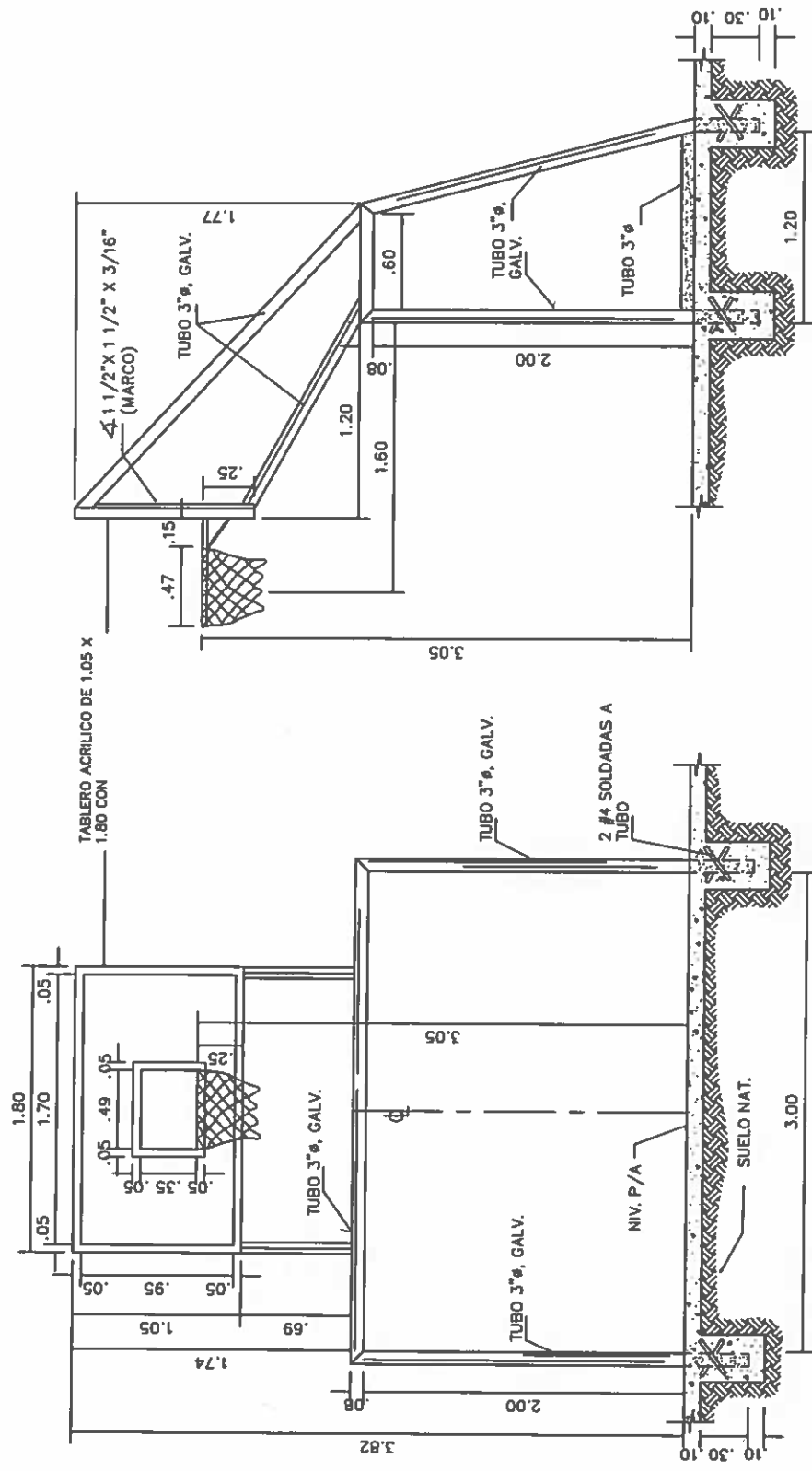
REPÚBLICA DE PANAMÁ  
GOBIERNO NACIONAL

DIRECCION DE ASISTENCIA SOCIAL  
PROYECTO N° :  
NOMBRE DE PROYECTO:

DISEÑO	CODIGO
DEBIDO	FECHA
CALCULO	HOJA DE
REVISION	MODIFICACION
ESCALA	FECHA

FIEL COPIA DE FIRMA Y SELLO DEL ORIGINAL QUE REPOSA EN NUESTROS ARCHIVOS  
ING. NICASIO SAENZ  
SECCION DE EVALUACION - PLANOS Y ESPECIFICACIONES


61117  
PE-229



SOPORTE INTEGRADOS PARA BALONCESTO Y MINIFUTBOL

NICASIO SAENZ GARCIA  
 INGENIERO CIVIL  
 Lic. N° 95-006-080  
 Ministerio de la Presidencia  
 Dirección de Asistencia Social

700-61117  
 PE-208

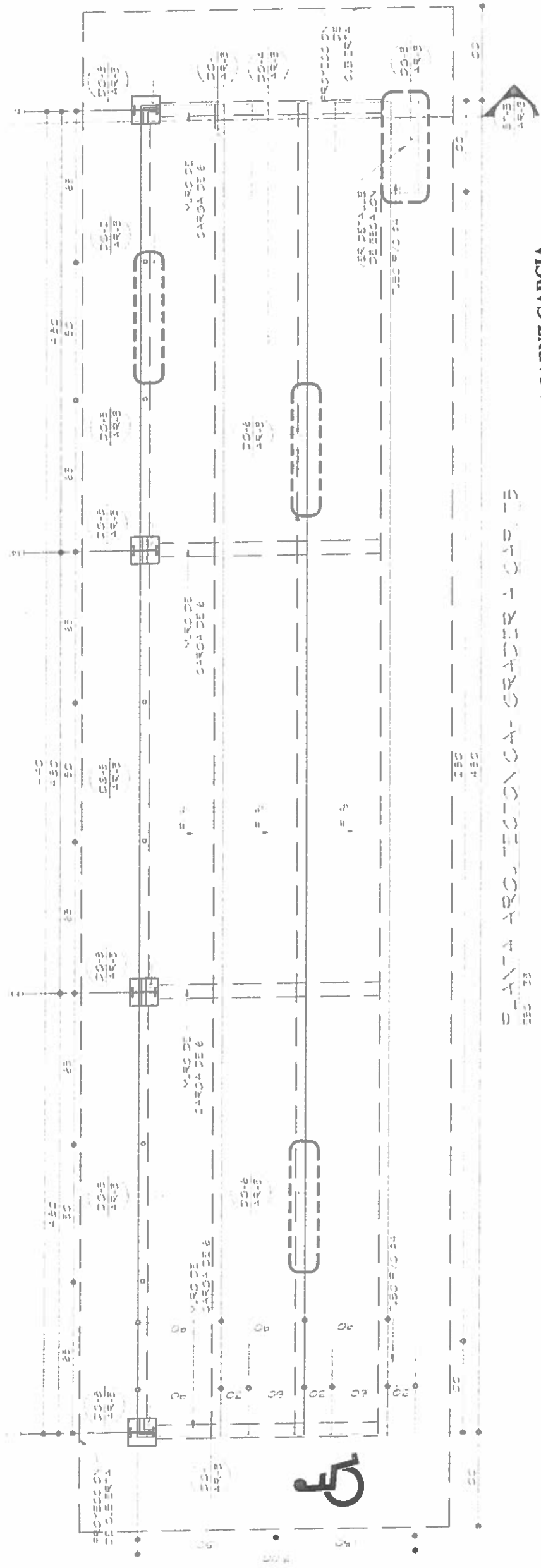
 <b>REPÚBLICA DE PANAMÁ</b> GOBIERNO NACIONAL		<b>DIRECCION DE ASISTENCIA SOCIAL</b> PROYECTO N° :	
DISEÑO	CODIGO	FIEL COPIA DE FIRMA Y SELLO DEL ORIGINAL QUE REPOSA EN NUESTROS ARCHIVOS	
DIBUZO	FECHA	ING. NICASIO SAENZ	
CALCULO	HOJA DE	SECCION DE EVALUACION - PLANOS Y ESPECIFICACIONES	
REVISION	MODIFICACION		
ESCALA	FECHA		

Proj. 6117  
PE-227

# GRADERIAS DE CONCRETO



Boj. 4117  
PE-225



SANTA ANA REGION CA-GRADERA CASIB

**NICASIO SAENZ GARCIA**  
 INGENIERO CIVIL  
 Lic. N° 95-006-080  
 Ministerio de la Presidencia  
 Dirección de Asistencia Social

  
**REPÚBLICA DE PANAMÁ**  
 GOBIERNO NACIONAL

DIRECCION DE ASISTENCIA SOCIAL

PROYECTO N°

NOMBRE DE PROYECTO:

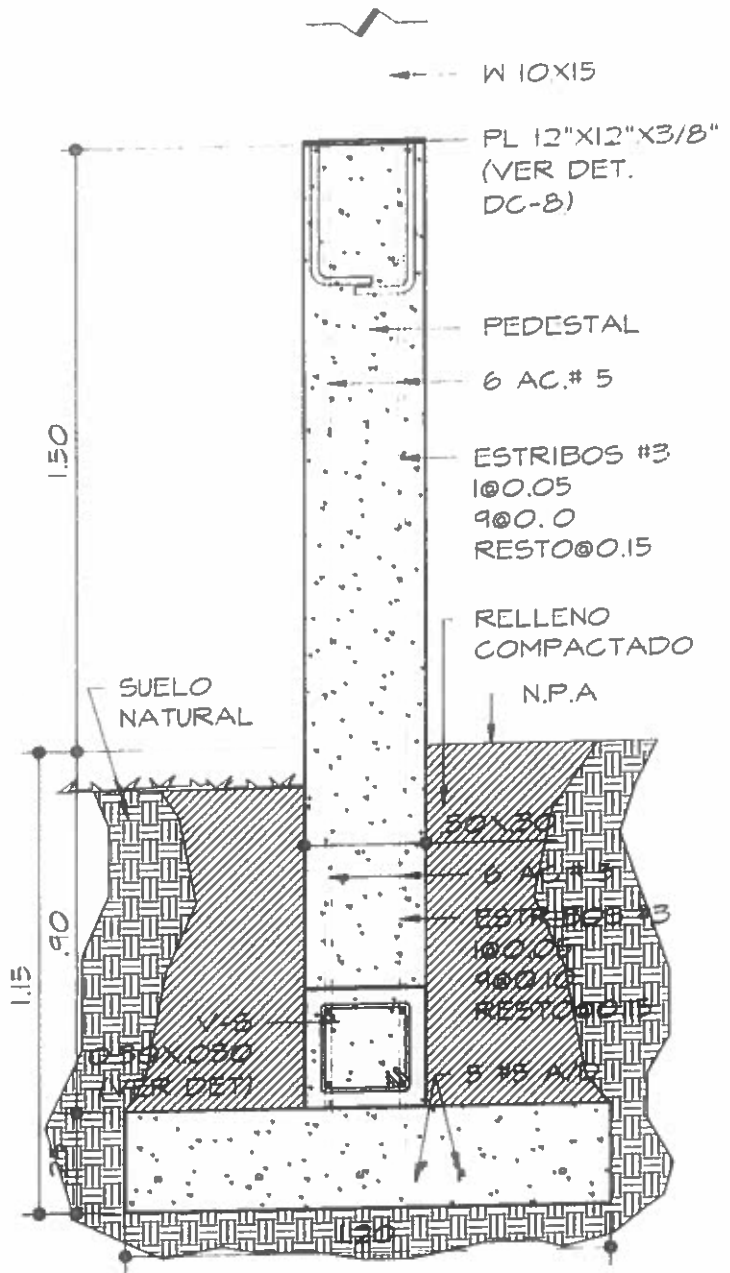
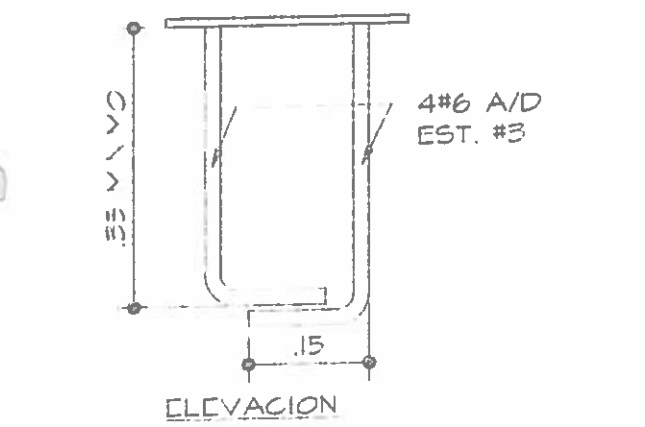
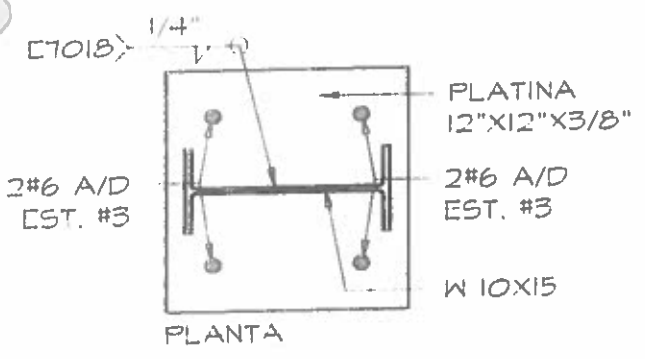
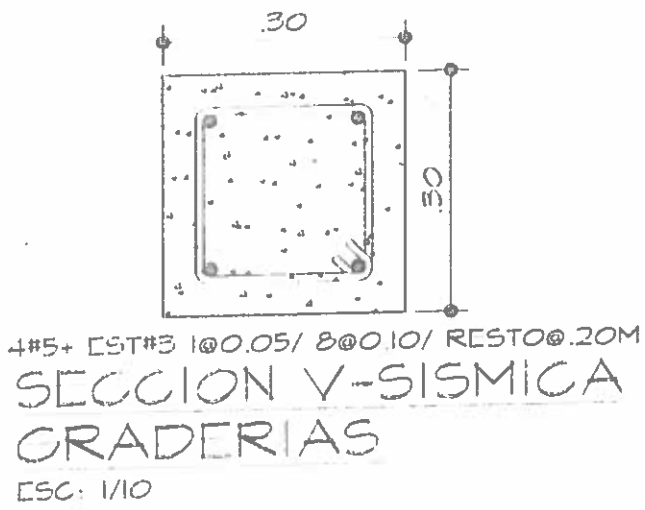

FIEL COPIA DE FIRMA Y SELLO DEL  
 ORIGINAL QUE REPOSA EN NUESTROS  
 ARCHIVOS

  
**ING. NICASIO SAENZ**

SECCION DE EVALUACION - PLANOS Y ESPECIFICACIONES

08/04/61117  
 PE-224

**NICASIO SAENZ GARCIA**  
 INGENIERO CIVIL  
 Lic. N° 95-006-080  
 Ministerio de la Presidencia  
 Dirección de Asistencia Social




**SECCION DE CIMENTO (SC-A)**  
**TYPICO DE COLUMNA (AR-5)**  
 ESC: 1/20

**NICASIO SAENZ GARCIA**  
 INGENIERO CIVIL  
 Lic. N° 95-006-080  
 Ministerio de la Presidencia  
 Dirección de Asistencia Social

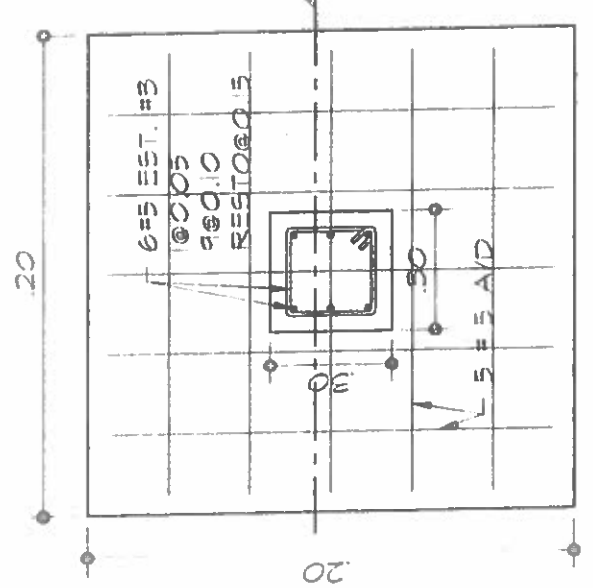


DIRECCION DE ASISTENCIA SOCIAL		
PROYECTO N		
NUMERO EN PROYECTO		

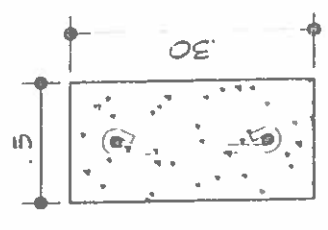
FIEL COPIA DE FIRMA Y SELLO DEL ORIGINAL QUE REPOSA EN NUESTROS ARCHIVOS



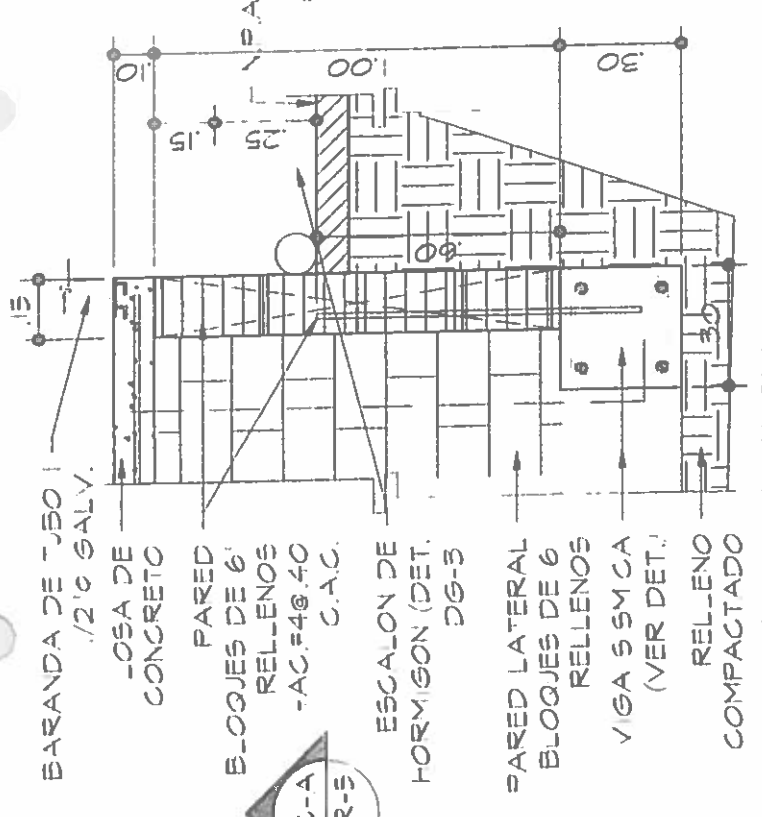
**ING. NICASIO SAENZ**  
 DEPARTAMENTO DE FORMULACION Y EVALUACION DE PROYECTOS - D.A.S.



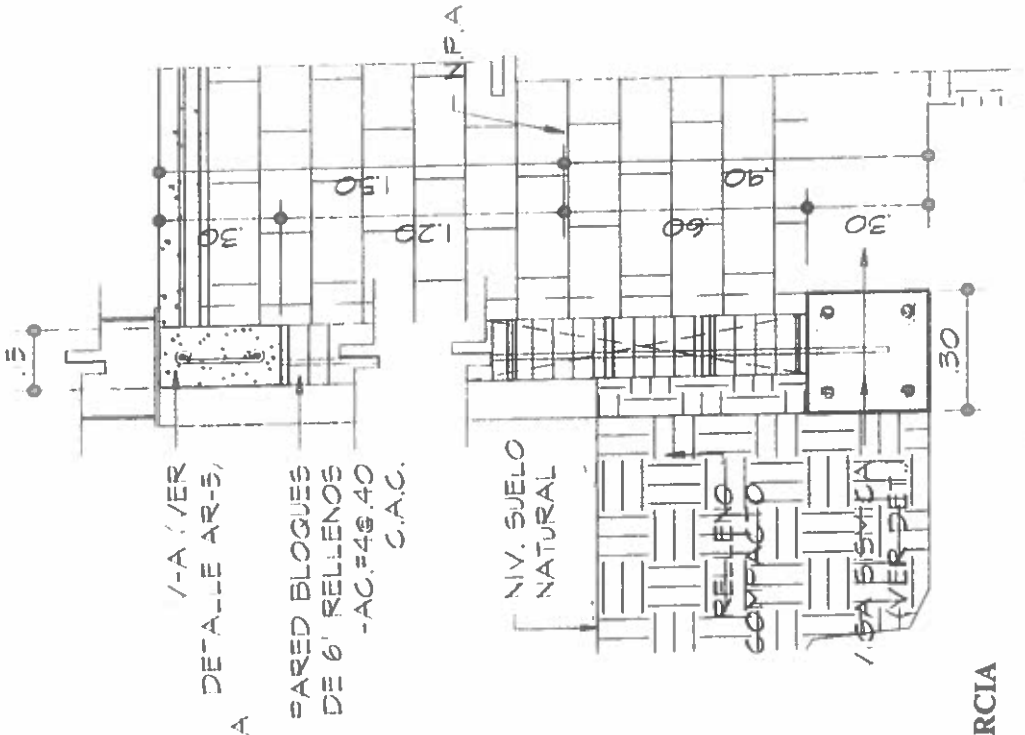
**DET. ZAPATA** DC-2 AR-5  
ESC: 1/20



2#4- EST. #3 @ 20 C.A.C.  
**SECCION V-A**  
**GRADERIAS**  
ESC: 1/10




**DET. CIMIENTO** DC-2 AR-5  
**MURO DE CARGA**  
ESC: 1/20



**DET. CIMIENTO** DC-3 AR-5  
**MURO DE CARGA**  
ESC: 1/20


**NICASIO SAENZ GARCIA**  
INGENIERO CIVIL  
Lic. N° 95-006-080  
Ministerio de la Presidencia  
Dirección de Asistencia Social

**NICASIO SAENZ GARCIA**  
INGENIERO CIVIL  
Lic. N° 95-006-080  
Ministerio de la Presidencia  
Dirección de Asistencia Social

  
**REPÚBLICA DE PANAMÁ**  
GOBIERNO NACIONAL

<b>DIRECCION DE ASISTENCIA SOCIAL</b>	
PROYECTO :	
NOMBRE DE PROYECTO	

FIEL COPIA DE FIRMA Y SELLO DEL ORIGINAL QUE REPOSA EN NUESTROS ARCHIVOS

  
**JAG NICASIO SAENZ**

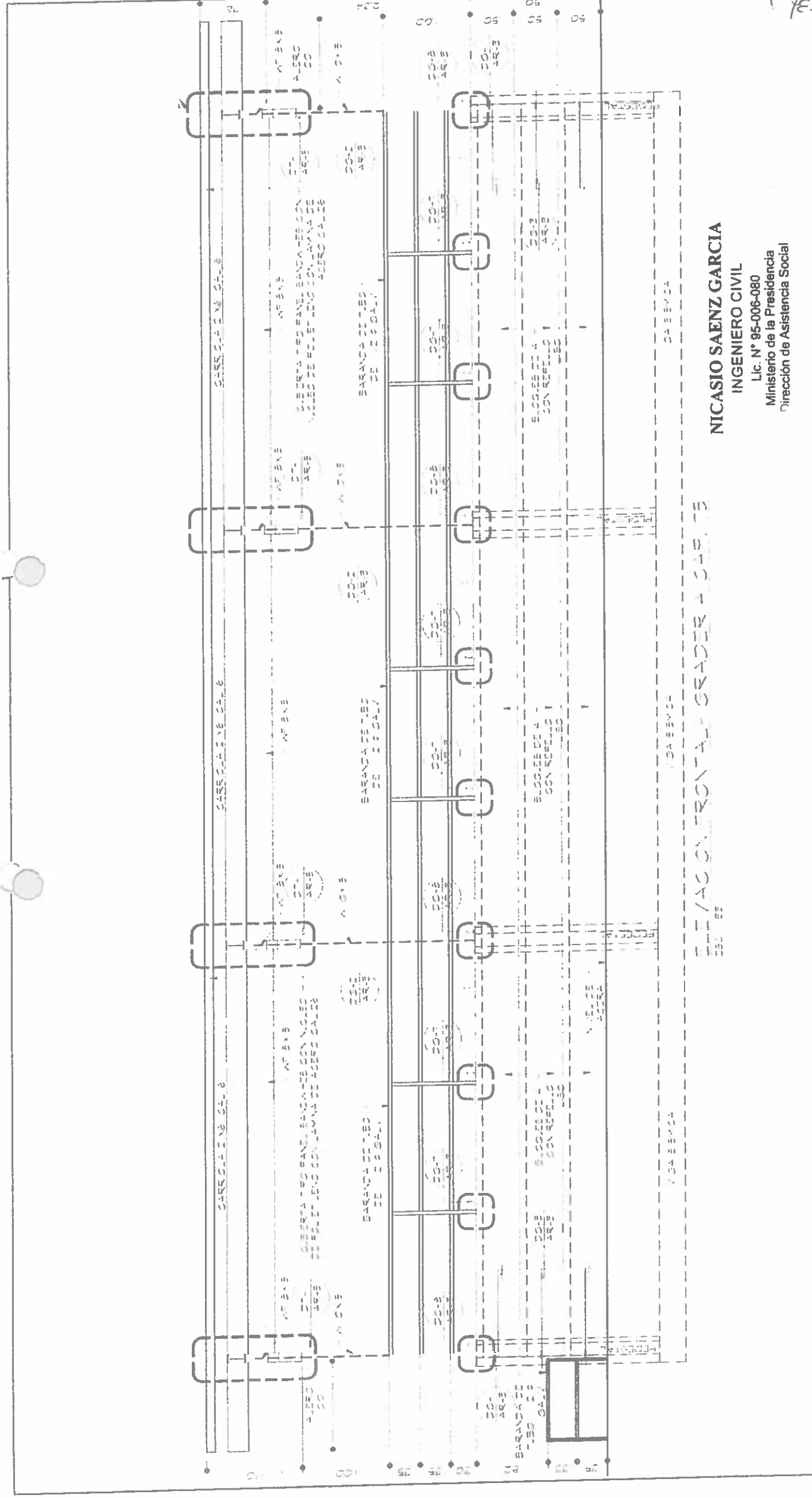
SECCION DE EVALUACION - PLANOS Y ESPECIFICACIONES

8001-61117  
PE-223





Proy. 61117  
# 221

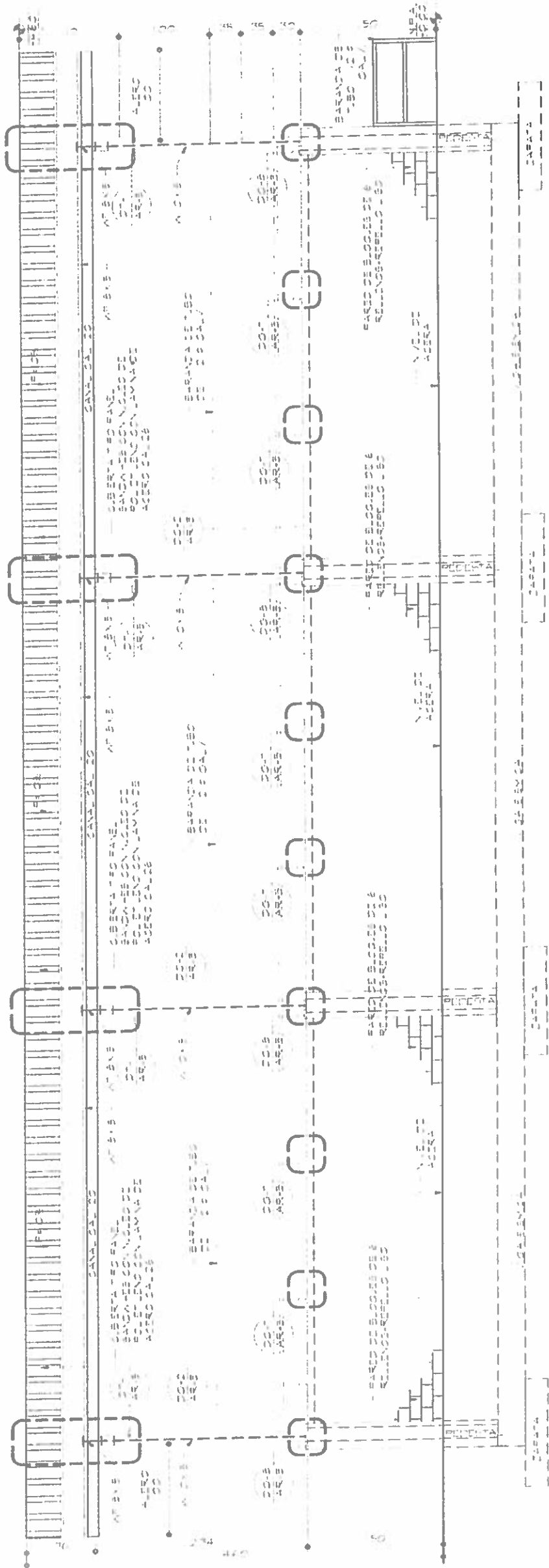


**NICASIO SAENZ GARCIA**  
INGENIERO CIVIL  
Lic. N° 95-006-080  
Ministerio de la Presidencia  
Dirección de Asistencia Social

REALIZACIÓN GRADERA CAS. 75

 <p>REPÚBLICA DE PANAMÁ GOBIERNO NACIONAL</p>	<p>DIRECCION DE ASISTENCIA SOCIAL</p>		<p>FIEL COPIA DE FIRMA Y SELLO DEL ORIGINAL QUE REPOSA EN NUESTROS ARCHIVOS</p>	
	<p>PROYECTO N°</p>		<p>ING. NICASIO SAENZ</p>	
<p>NOMBRE DE PROYECTO</p>		<p>SECCION DE EVALUACION - PLANOS Y ESPECIFICACIONES</p>		

Proy. 61117  
F-220

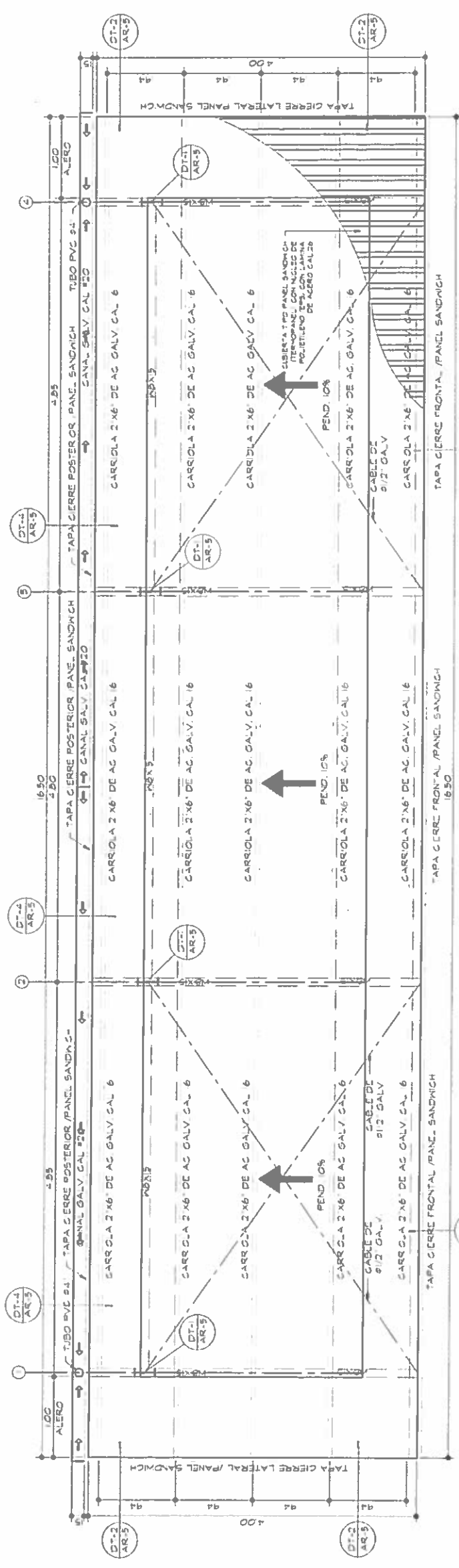


AMPLIACION #1 - GRADERIA  
ESE VECADA

AMPLIACION BOSTER OR-GRADERIA CAS-13

NICASIO SAENZ GARCIA  
INGENIERO CIVIL  
Lic. N° 95-006-080  
Ministerio de la Presidencia  
Dirección de Asistencia Social

 <p>REPÚBLICA DE PANAMÁ GOBIERNO NACIONAL</p>	<p>DIRECCION DE ASISTENCIA SOCIAL</p>	
	<p>PROYECTO N°</p>	<p>NOMBRE DE PROYECTO</p>
<p>FIEL COPIA DE FIRMA Y SELLO DEL ORIGINAL QUE REPOSA EN NUESTROS ARCHIVOS</p>		
<p>ING. NICASIO SAENZ</p>		
<p>SECCION DE EVALUACION - PLANOS Y ESPECIFICACIONES</p>		



PLANTA DE TECHO

**NICASIO SAENZ GARCIA**  
 INGENIERO CIVIL  
 Lic. N° 95-006-080  
 Ministerio de la Presidencia  
 Dirección de Asistencia Social

2004.6.11.17  
 219

DIRECCION DE ASISTENCIA SOCIAL

PROYECTO N° :

NOMBRE DE PROYECTO:

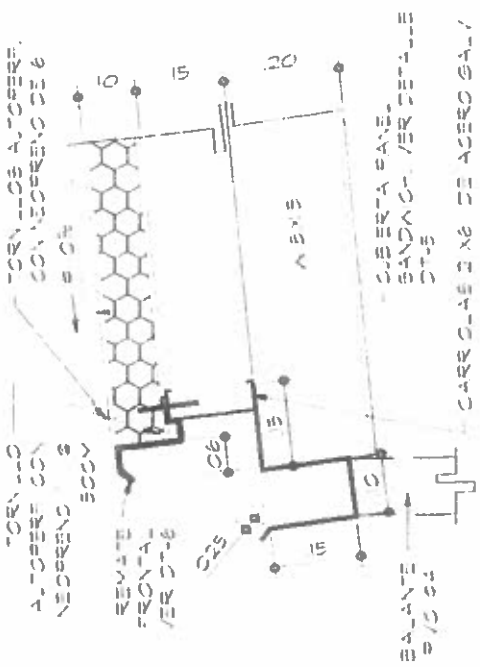
  
**REPÚBLICA DE PANAMÁ**  
 GOBIERNO NACIONAL

DISEÑO	CODIGO
TUBICION	FECHA
CALCULO	NOVA DE
REVISION	MODIFICACION
ESCALA	FECHA

FIEL COPIA DE FIRMA Y SELLO DEL ORIGINAL QUE REPOSA EN NUESTROS ARCHIVOS

  
**ING. NICASIO SAENZ**

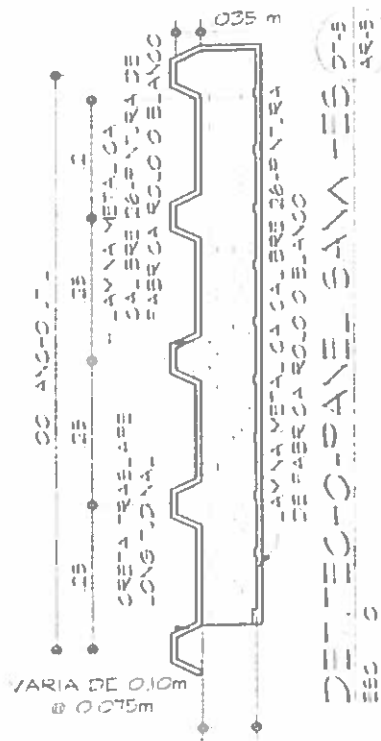
SECCION DE EVALUACION - PLANOS Y ESPECIFICACIONES



**DETALLE DE TECO-CANA**  
ESC. 1/50

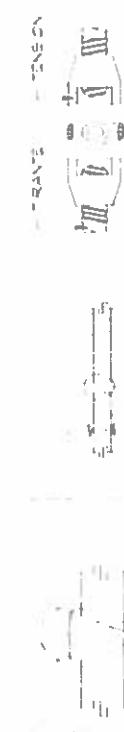
**NOTAS ESTRUCTURALES**  
 - LAS BARRAS DE REFORZO 6" DE DIAMETRO SE TENDRAN EN ESPESOR DE CEDENSA DE 60000 LB/PIE<sup>2</sup>. LAS SECCIONES DE ACERO ESTRUCTURAL TIPO AF-1 CAMELES Y PLATINAS CUMPLIRAN CON LA ESPECIFICACION DEL ACERO.  
 - TODOS LOS MIEMBROS DE ACERO HORIZONTALES Y VERTICALES SERAN ENTORNOS Y SE INSTALARAN A PLOMO A NIVEL DEL TOPO.  
 - TODOS LOS ACEROS A INSTALAR SERAN GRADO 60.  
 - TODO EL TORNO A INSTALAR TENDRA UNA RESISTENCIA DE BONO BRAS Y BONDAD E CUADRADA A LOS 180° Y A VECESE QUE NO QUE LO CONTRARIO.  
 - CUALQUIER CAMBIO REALIZADO EN EL DISEÑO ORIGINAL DEBERA SER CONSOLIDADO CON EL NO ESTRUCTURAL.  
 - EL VELOCIDAD DEL TORNO CON FORRAJEROS VARIARÁ O VECIAVAVENTE Y EL TACADO SERA CONTINUO HASTA EL ULTIMO ESPECIFICADO.

**NICASIO SAENZ GARCIA**  
 INGENIERO CIVIL  
 Lc. N° 95-006-080  
 Ministerio de la Presidencia  
 Direccion de Asistencia Social



**DETALLE DE TECO-CANA**  
ESC. 1/50

DETALLE DE SOLDADURA



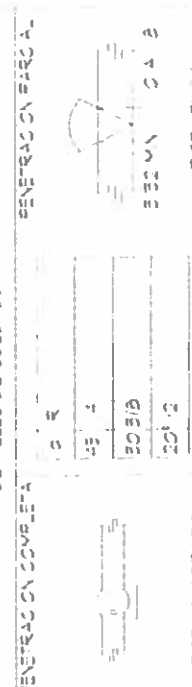
SEE CUADRADO  
 SUELO BASTO DE SOLDADURA  
 TENSOR  
 AREA DE TENSION EN SEE. ASERTAMIENTO AL CAMBIO DE SECCION

AVANCO EN EL TENDIDO DE LA SOLDADURA EN EL ESPACIAMENTO DE LA SOLDADURA EN EL TENDIDO DE LA SOLDADURA A REDEDOR DEL CABLE DE CABLES DE CABLES DE CABLES DE CABLES

SECCION ESTANDAR DE LOS SEVENTOS EN EL TENDIDO DE LA SOLDADURA

**NOTAS DE SOLDADURA**  
 - TODAS LAS SOLDADURAS DEBERAN SER HECHAS CON LA MEJOR PRACTICA REGISTRO DE CALIBRE DE ASES D.  
 - TODO DE SOLDADURA ESTRUCTURAL NO DEBERAN HACERSE SOLDADURAS CUANDO LAS SUPERFICIES ESTEN MOJADAS O EXPUESTAS A LA HUMEDAD.  
 - EN CADA UNO DE LAS SOLDADURAS ESTRUCTURALES DEBE DEBERA QUEDAR UN CORROSIVO DE CALIDAD APLICADO POR MANEJO DE LA MASA PARA ENTALAR LOS CORROSIVOS.  
 - TODA LA SOLDADURA SERA DE TIPO E-60 DE ARCO CONTINUO.

DETALLE DE SOLDADURA



SEE CUADRADO  
 PENETRACION COMPLETA  
 PENETRACION PARCIAL  
 DE MANEJO

SEE CUADRADO  
 PENETRACION COMPLETA  
 PENETRACION PARCIAL  
 PENETRACION COMPLETA  
 PENETRACION PARCIAL

DIRECCION DE ASISTENCIA SOCIAL

PROYECTO N° \_\_\_\_\_  
 NOMBRE DE PROYECTO \_\_\_\_\_

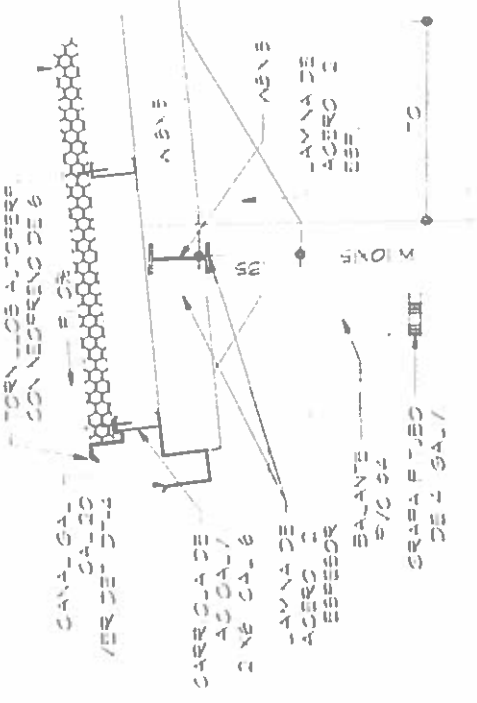
**REPUBLICA DE PANAMA**  
 GOBIERNO NACIONAL

FIEL COPIA DE FIRMA Y SELLO DEL ORIGINAL QUE REPOSA EN NUESTROS ARCHIVOS  
**ING. NICASIO SAENZ**  
 SECCION DE EJECUCION - PLANOS Y ESPECIFICACIONES

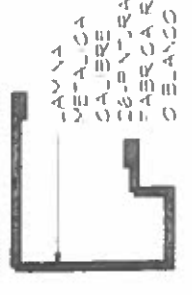
812-32  
 E/119-1000

8821.6117  
P-217

CUBIERTA DE PANEL SANDACH-  
TERMOFANE CON NUCLEO DE  
POLIURETANO Y LAMINA DE ACERO  
CALIBRE



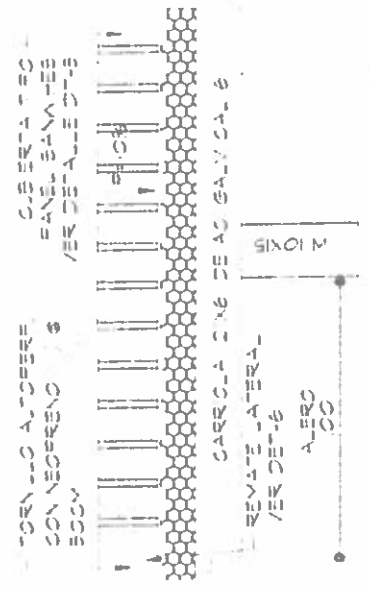
DET. DE TECNO CONEXION DE  
ESC 1:20 AR-5



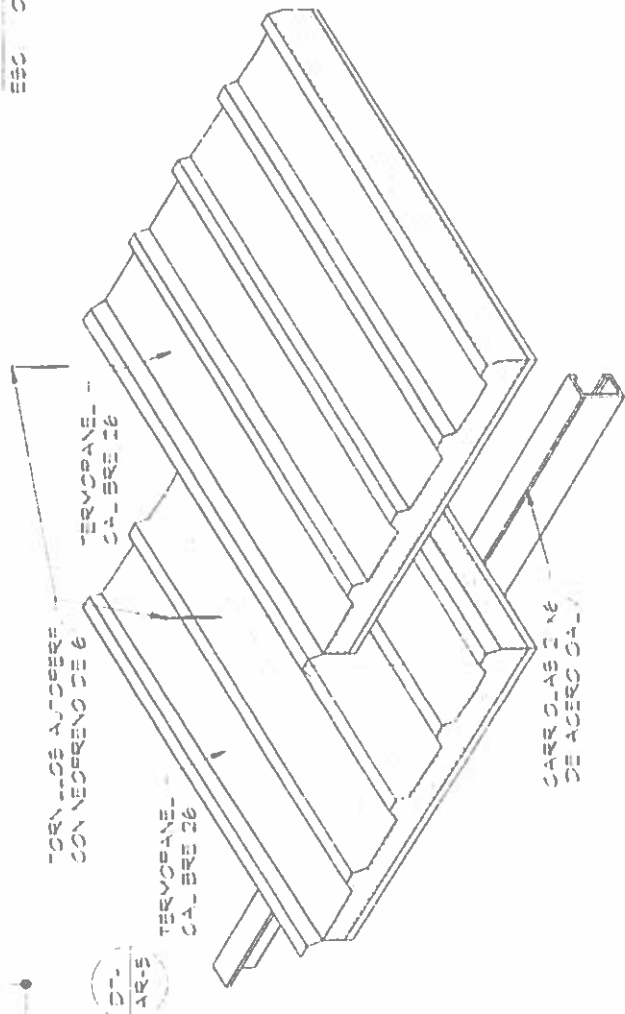
REVATA ATERA DE  
ESC 1:20 AR-5



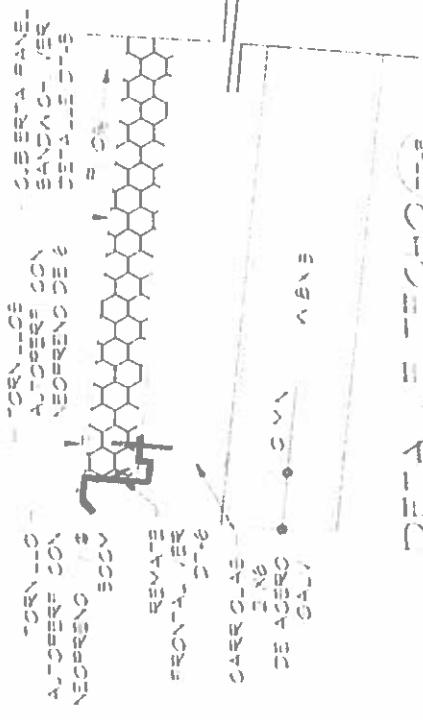
REVATE FRONTAL DE  
Y FRONTAL  
ESC 1:20 AR-5



DETALLE DE TECNO DE  
ESC 1:20 AR-5



SOBREPO DE COLOCACION DE  
TECNO TERMOFANE  
ESC 1:20



DETALLE DE TECNO DE  
ESC 1:20 AR-5

**NICASIO SAENZ GARCIA**  
INGENIERO CIVIL  
Lic. N° 95-006-080  
Ministerio de la Presidencia  
Dirección de Asistencia Social

NOTAS GENERALES DE TECNO

- TODA LA GRADERA DEBERA ESTAR RECOGIDA DE TAL FORMA QUE NO EN SUAN COLUMNAS EN LA PARTE FRONTAL QUE INTERFERIRAN LA VENTILACION.
- TODO EL TECNO CONTARÁ CON BALANTE PUNTO A PUNTO DE FIC DE 10
- LA CUBIERTA DEL TECNO SERA DE 100 GANE SANDACH CON NUCLEO DE POLIURETANO EMPAQUADO ESPESOR EN AVEAS CARAS CON LAMINA DE ACERO CALIBRE 26 O 46MM RESISTENTE A LA CORROSION.
- SE DE AGURAN TODOS LOS ACCESORES DE CERRERIA FRONTAL LATERAL Y POSTERIOR DEL TERMOFANE SANDACH.
- ESPESOR CONVIERTO 100MM
- ANCHO VARIAS DE LAMINA 100 CM
- ESPESOR DEL ESPESOR 100 - 100 - 100 DE LAMINA CALIBRE 46MM

DIRECCION DE ASISTENCIA SOCIAL

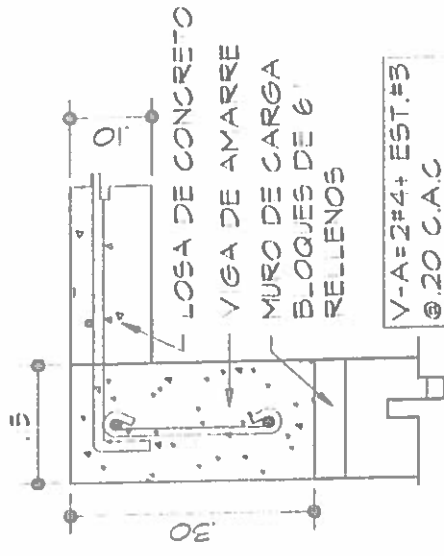
PROYECTO N°	
NOMBRE DE PROYECTO	

REPÚBLICA DE PANAMÁ  
GOBIERNO NACIONAL

FIEL COPIA DE FIRMA Y SELLO DEL ORIGINAL QUE REPOSA EN NUESTROS ARCHIVOS

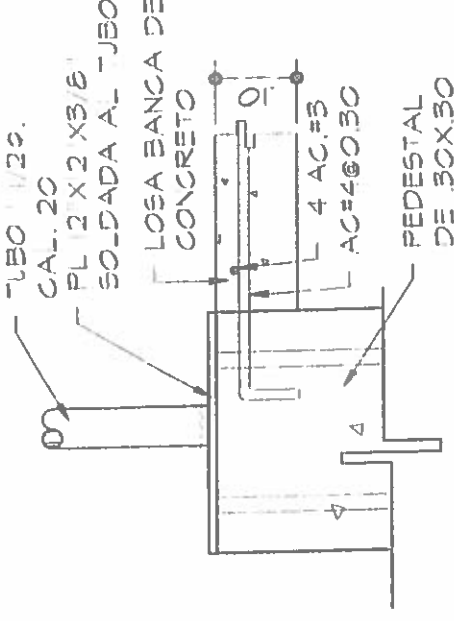
ING. NICASIO SAENZ

SECCION DE EVALUACION - PLANOS Y ESPECIFICACIONES

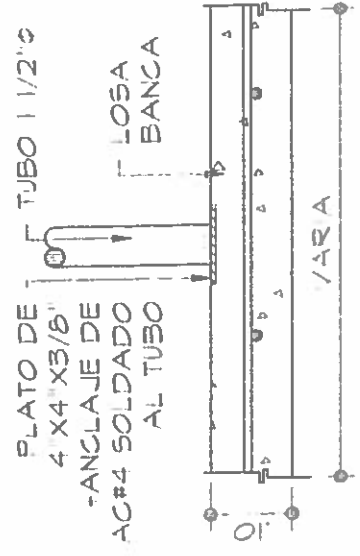


DET. DE LOSA DG-5  
AR-3  
ESC: 1/10

NICASIO SAENZ GARCIA  
INGENIERO CIVIL  
Lic. N° 95-006-080  
Ministerio de la Presidencia  
Dirección de Asistencia Social

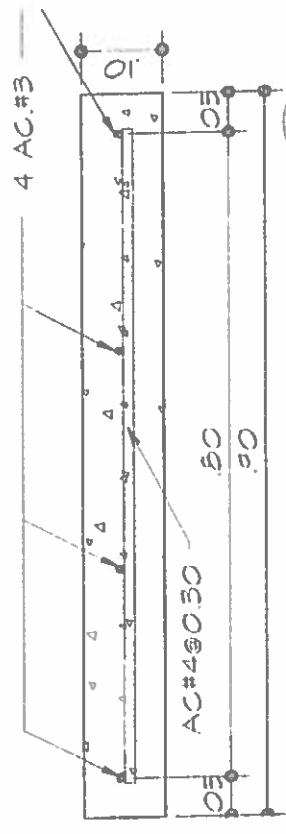


DET. ANCLAJE DG-6  
AR-3  
ESC: 1/10



DET. ANCLAJE DG-7  
AR-3  
ESC: 1/10

NICASIO SAENZ GARCIA  
INGENIERO CIVIL  
Lic. N° 95-006-080  
Ministerio de la Presidencia  
Dirección de Asistencia Social



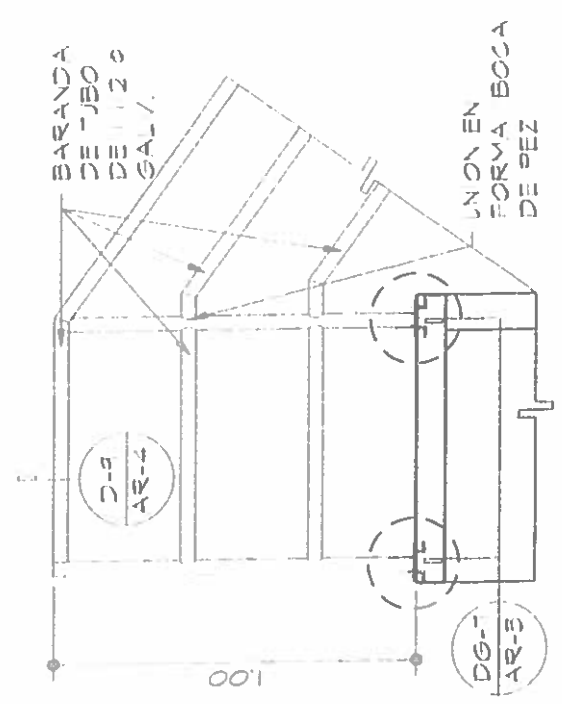
SECCION DE LOSA DG-6  
AR-3  
ESC: 1/10

REPÚBLICA DE PANAMÁ  
GOBIERNO NACIONAL

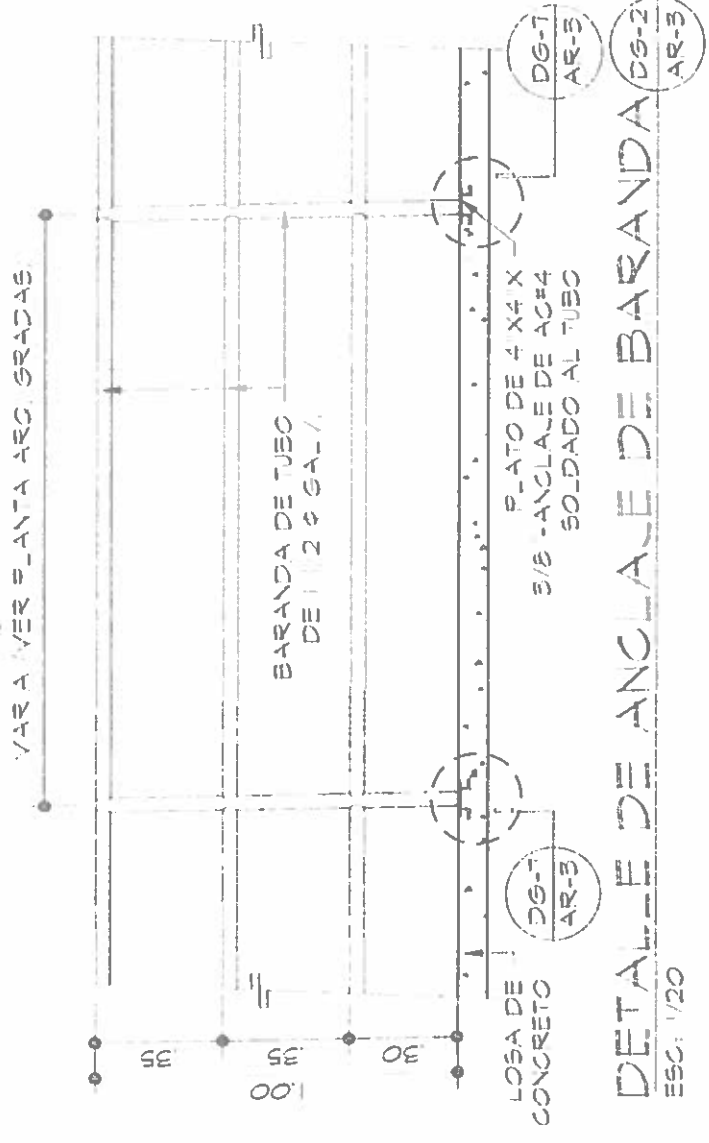
DIRECCION DE ASISTENCIA SOCIAL  
PROYECTO N°:  
NOMBRE DE PROYECTO:

FIEL COPIA DE FIRMA Y SELLO DEL ORIGINAL QUE REPOSA EN NUESTROS ARCHIVOS  
ING. NICASIO SAENZ  
SECCION DE EVALUACION - PLANOS Y ESPECIFICACIONES

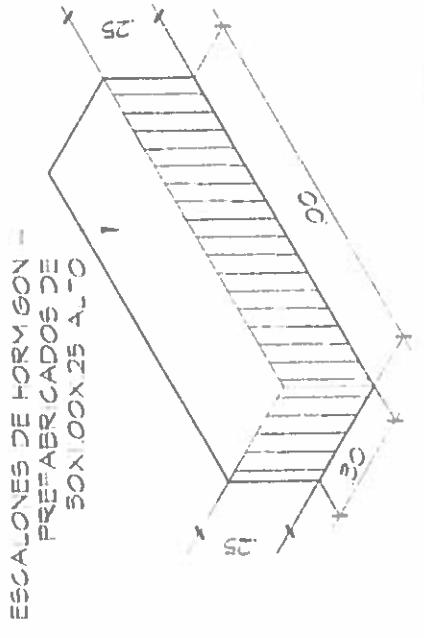
08276117  
95-216



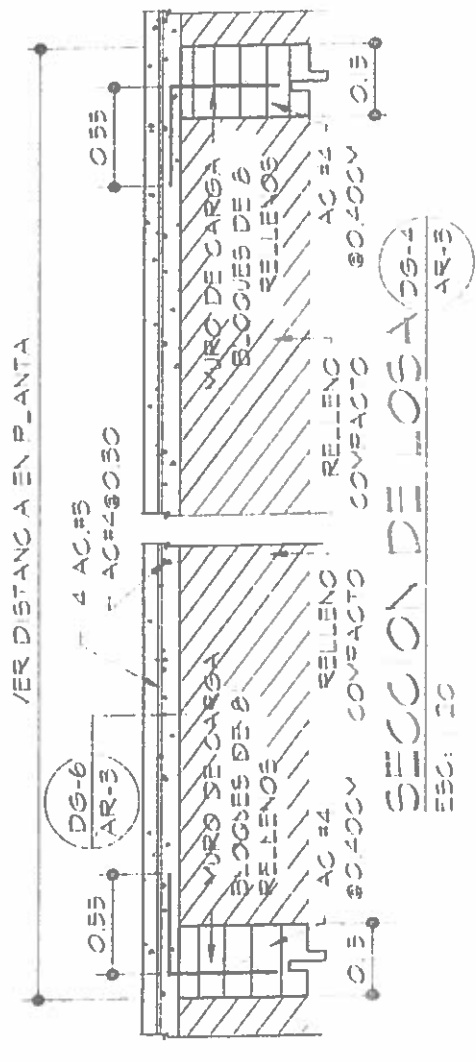
**DET. DE ANCLAJE DE BARANDA DE BARANDA**  
 ESC: 20



**DETALLE DE ANCLAJE DE BARANDA**  
 ESC: 1/20




**DET. ESCALON**  
 ESC: 20



**SECCION DE LOSA**  
 ESC: 1/20

**NICASIO SAENZ GARCIA**  
 INGENIERO CIVIL  
 Lic. N° 95-006-080  
 Ministerio de la Presidencia  
 Dirección de Asistencia Social

824-6117  
 215

 <b>REPÚBLICA DE PANAMÁ</b> GOBIERNO NACIONAL	<b>DIRECCION DE ASISTENCIA SOCIAL</b>	
	PROYECTO N:	NOMBRE DE PROYECTO
FIEL COPIA DE FIRMA Y SELLO DEL ORIGINAL QUE REPOSA EN NUESTROS ARCHIVOS		
<b>ING. NICASIO SAENZ</b>		
SECCION DE EVALUACION - PLANOS Y ESPECIFICACIONES		

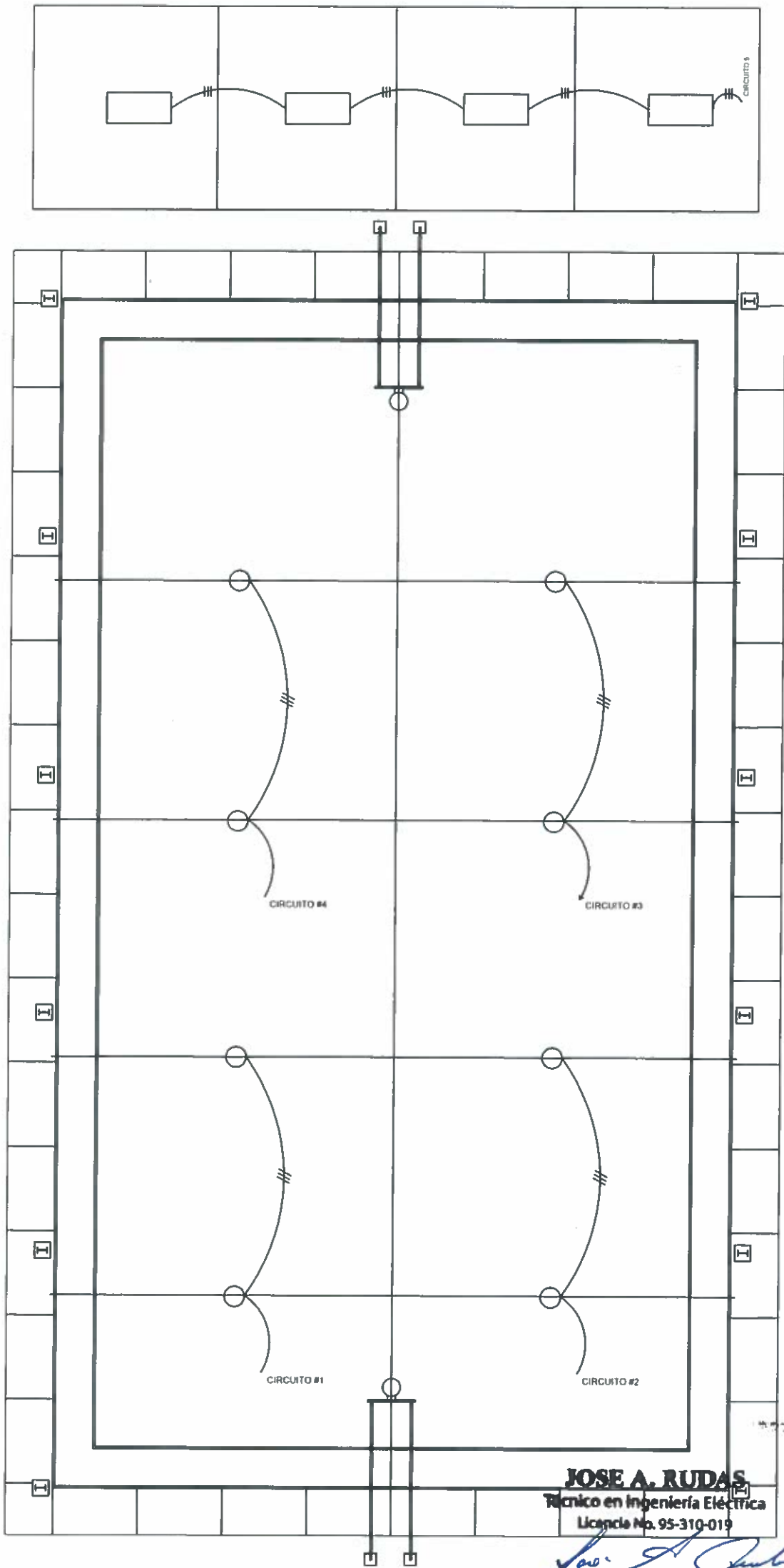




**REPÚBLICA DE PANAMÁ**  
— GOBIERNO NACIONAL —

**ELECTRICIDAD GENERAL**

Proj. 61117  
PT 213



**JOSE A. RUDAS**  
 Técnico en Ingeniería Eléctrica  
 Licencia No. 95-310-019

*Jose A. Rudas*  
 FIRMA

Ley 15 del 26 de Enero de 1959  
 Junta Técnica de Ingeniería y Arquitectura

DIRECCION DE ASISTENCIA SOCIAL

PROYECTO N° :

NOMBRE DE PROYECTO:

DESENHO	CODIGO
TITULO	FECHA
CALCULO	HOJA DE
REVISION	MODIFICACION
ETIQUETA	FECHA

FIEL COPIA DE FIRMA Y SELLO DEL ORIGINAL QUE REPOSA EN NUESTROS ARCHIVOS

*[Signature]*  
**ING. NICASIO SAENZ**

SECCION DE EVALUACION - PLANOS Y ESPECIFICACIONES



## RESUMEN GENERAL DE CARGA

KVA DE DISEÑO	13.2 KVA
KVA DEMANDADOS	5.3 KVA
FACTOR DE DEMANDA	0.6
KVA DEMANDADOS X 1.25%	6.6KVA
AMPERIOS DEMANDADOS X 1.25%	29.8AMP
PROTECCION PRINCIPAL	60AMP 2 POLOS
CONDUCTOR Y TUB. DE ALIMENTACION	3C #6 THW C.U., TUB. 1 1/2"
CONDUCTOR Y TUBERIA A TIERRA	1C #8 AWG C.U. DESNUDO TUB 3/4" PVC
SISTEMA DE VOLTAJE	120/240 MONOFOSATICO, 3 HILOS , 60HZ

**JOSE A. RUDAS**

Técnico en Ingeniería Eléctrica  
Licencia No. 95-310-019



FIRMA

Ley 15 del 26 de Enero de 1959  
Junta Técnica de Ingeniería y Arquitectura

**NICASIO SAENZ GARCIA**

INGENIERO CIVIL

Lic. N° 95-006-080  
Ministerio de la Presidencia  
Dirección de Asistencia Social



**REPÚBLICA DE PANAMÁ**  
GOBIERNO NACIONAL

DIRECCION DE ASISTENCIA SOCIAL

DISEÑO DIBUJO CALCULO REVISION ESCALA	CODIGO FECHA HOJA DE MODIFICACION FECHA
PROYECTO N° : NOMBRE DE PROYECTO:	

FIEL COPIA DE FIRMA Y SELLO DEL  
ORIGINAL QUE REPOSA EN NUESTROS  
ARCHIVOS

**ING. NICASIO SAENZ**

SECCION DE EVALUACION - PLANOS Y ESPECIFICACIONES

Prop. 6117  
PE-212

804.6117  
R-211

TABLERO= TD FABRICANTE= GENERAL ELECTRIC N° DE CIRCUITO= 12  
 MONTAJE= AEREO/SUBTERRANEO  
 1 FASE 3 HILOS. CAPACIDAD INTERRUPTIVA= 10KA  
 120/240 VOLTS, 60HZ MONOFASICO CAPACIDAD DE BARRA= 125AMP  
 VOLTAJE DE SERVICIOS=

OBSERVACIONES	PROTECCION		VOLT AMPS		FASES		VOLT AMPS		VOLT AMPS		PROTECCION	OBSERVACIONES
	AMPS	POL	A	B	No	Circ	A	B	A	B		
LAMPARA DE TECHO 400W TIPO LED	20	2	400	400	1	2	400	400	2	20	2	LAMPARA DE TECHO 400W TIPO LED
LAMPARA 2 X 32 W	20	1	128	400	3	4	400	400	4	20	2	LAMPARA DE TECHO 400W TIPO LED
PANEL DE 8 CIRCUITOS VEST.	60	2	400	400	7	8	400	400	2	20	2	LAMPARA DE TECHO 400W TIPO LED
TOTALES			978	600	11	12	800	1000	4	4	1	TOMA CORRIENTE
			TOTAL FASE A		TOTAL FASE B		TOTAL FASE B					
			1728		1800		1800					

TAMANO DE ALIMENTADOR  
 3 1/2" #6 THW, 1 - 1/2" #8 AWG DESNUDO.  
 TUB DE 2 PVC

CARGA DE DEMANDA \_\_\_\_\_  
 FACTOR DE DEMANDA: 06

TOTAL VOLTIOS AMPERIOS  
 3.528 VA

INTERRUPTOR PRINCIPAL= 60 AMP/2P  
 AMPERIO EN LINEA= 28.3 AMP

**JOSE A. RUDAS**  
 Técnico en Ingeniería Eléctrica  
 Licencia No. 95-310-019  
 FIRMADA  
 Ley 15 del 26 de Enero de 1959  
 Junta Técnica de Ingeniería y Arquitectura

**NICASIO SAENZ GARCIA**  
 INGENIERO CIVIL  
 Lic. N° 95-006-080  
 Ministerio de la Presidencia  
 Dirección de Asistencia Social

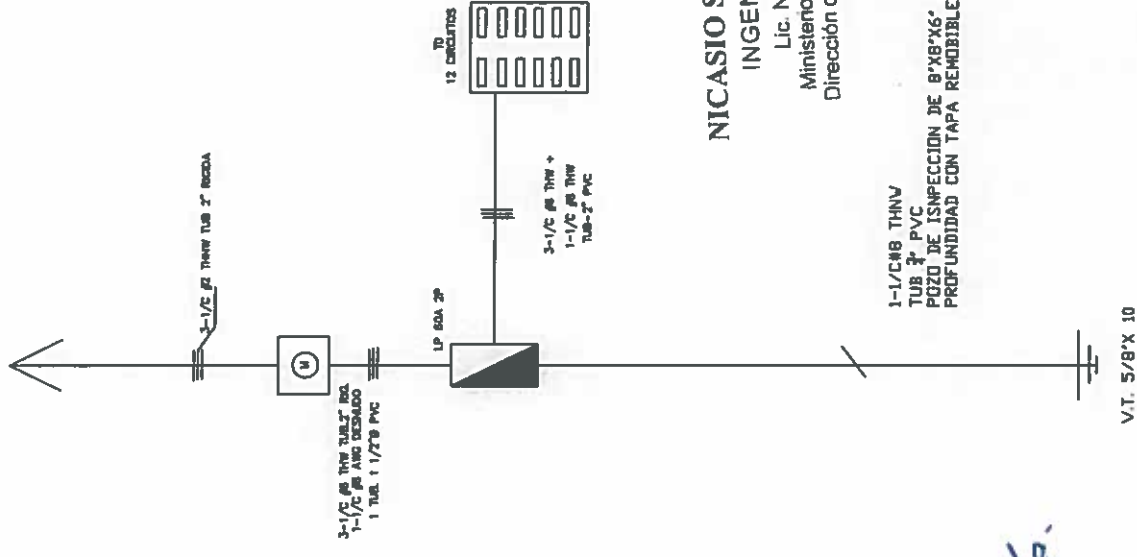
DISEÑO	CODIGO
DEBIDO	FECHA
CALCULO	HORA DE
REVISION	MODIFICACION
ESCALA	FECHA

DIRECCION DE ASISTENCIA SOCIAL  
 PROYECTO N° :  
 NOMBRE DE PROYECTO:

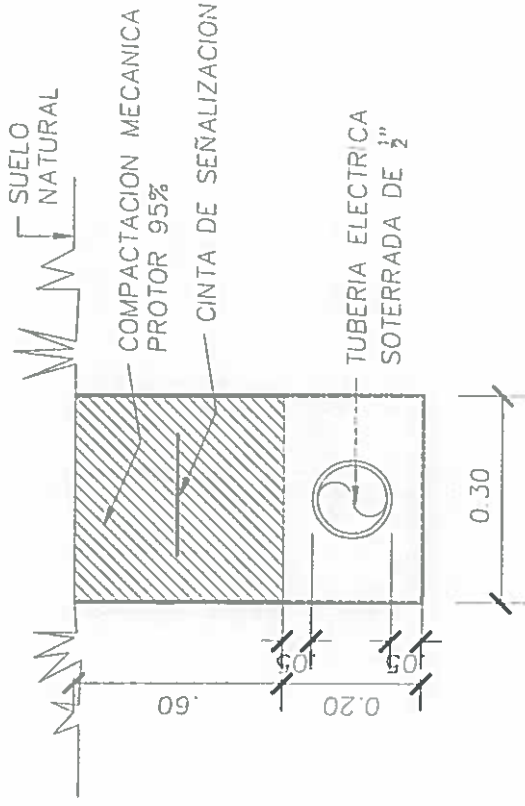


FIEL COPIA DE FIRMA Y SELLO DEL ORIGINAL QUE REPOSA EN NUESTROS ARCHIVOS  
 ING. NICASIO SAENZ  
 SECCION DE EVALUACION - PLANOS Y ESPECIFICACIONES

# DIAGRAMA UNIFILAR



## DETALLE DE TUBERIA SOTERRADA S/E



**NICASIO SAENZ GARCIA**  
 INGENIERO CIVIL  
 Lic. N° 95-006-080  
 Ministerio de la Presidencia  
 Dirección de Asistencia Social

1-1/4" THW  
 TUB. 3" PVC  
 POZO DE INSPECCION DE 8"X8"X6" DE PROFUNDIDAD CON TAPA REMOVIBLE

**JOSE A. RUDAS**  
 Técnico en Ingeniería Eléctrica  
 Licencia No. 95-310-019

*[Signature]*  
 FIRMA

Ley 15 del 26 de Enero de 1959  
 Junta Técnica de Ingeniería y Arquitectura

V.T. 5/8" X 10



DIRECCION DE ASISTENCIA SOCIAL

PROYECTO N° :

NOMBRE DE PROYECTO:

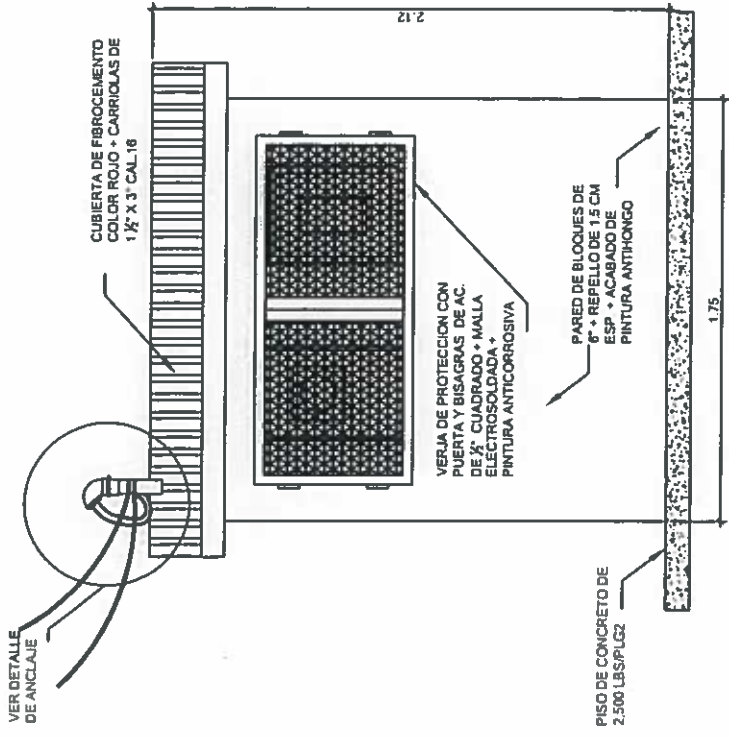
FIEL COPIA DE FIRMA Y SELLO DEL ORIGINAL QUE REPOSA EN NUESTROS ARCHIVOS

**ING. NICASIO SAENZ**

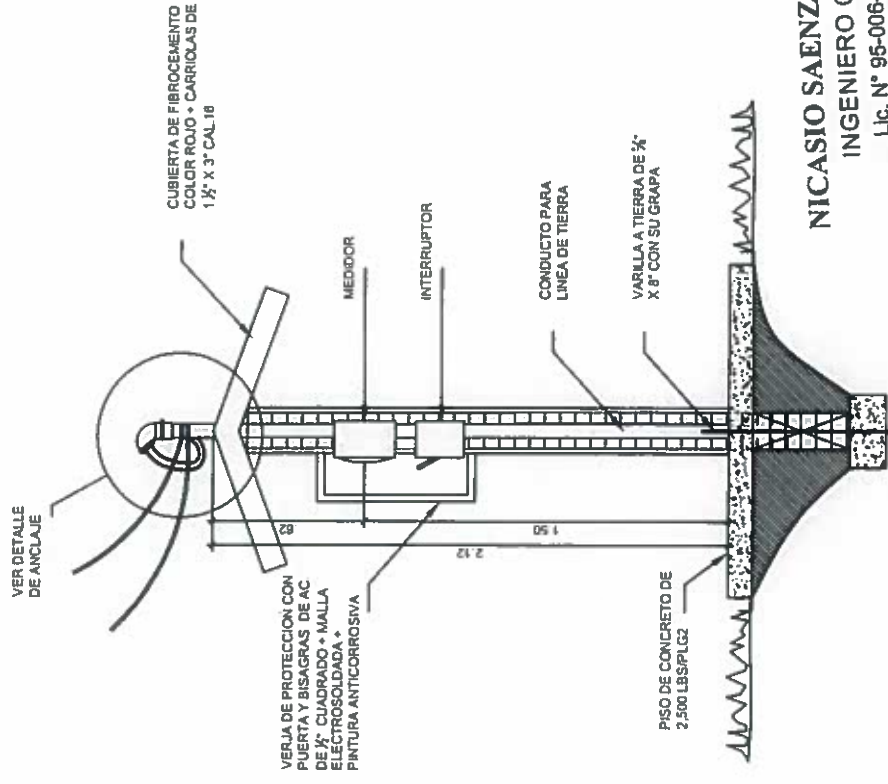
SECCION DE EVALUACION - PLANOS Y ESPECIFICACIONES

CODIGO  
 FECHA  
 HOJA DE  
 MODIFICACION  
 FECHA

Proy. 6117  
 PE-210



**PUNTO DE FIJACION PARA ACOMETIDA DE  
SERVICIOS AEREOS - PAREDILLA**  
ESCALA 1:20



**JOSE A. RUDAS**  
Técnico en Ingeniería Eléctrica  
Licencia No. 95-310-019

FIRMA  
Ley 15 del 26 de Enero de 1959  
Junta Técnica de Ingeniería y Arquitectura

**NICASIO SAENZ GARCIA**  
INGENIERO CIVIL  
Lic. N° 95-006-080  
Ministerio de la Presidencia  
Dirección de Asistencia Social

**PUNTO DE FIJACION PARA ACOMETIDA DE  
SERVICIOS AEREOS**  
ESCALA 1:20



DIRECCION DE ASISTENCIA SOCIAL

PROYECTO N° :

NOMBRE DE PROYECTO:

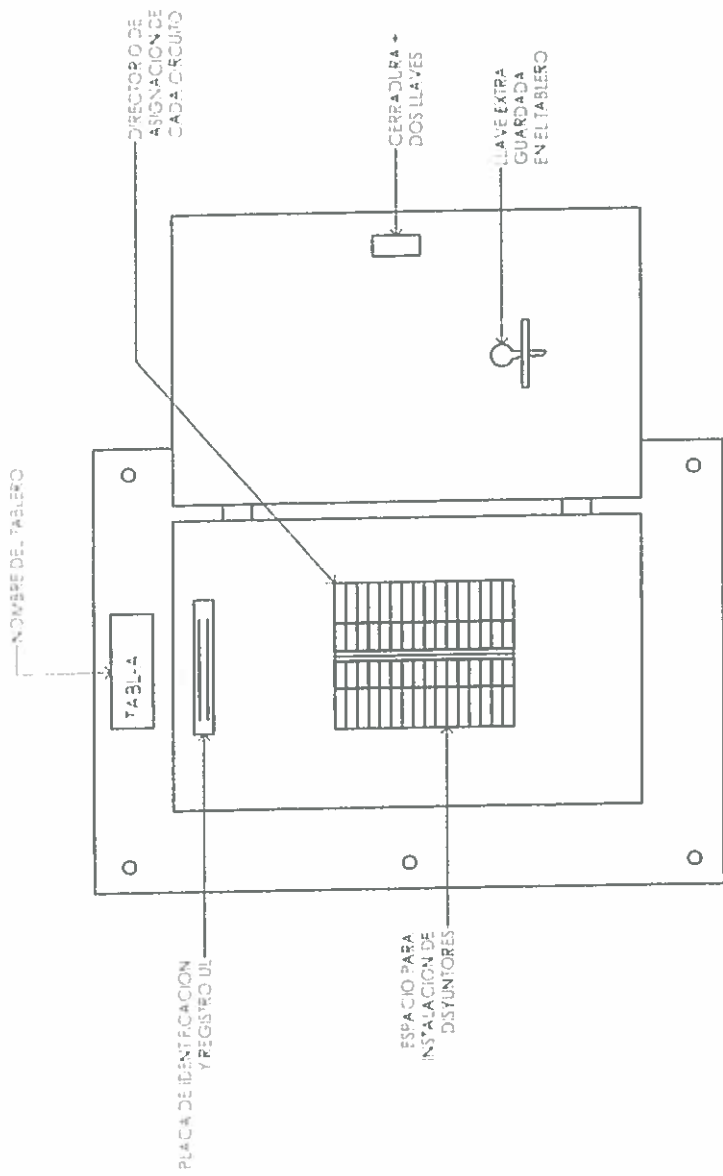
DESIGNO	CODIGO
DESUJO	FECHA
CALCULO	HOJA DE
REVISION	MODIFICACION
ESCALA	FECHA

FIEL COPIA DE FIRMA Y SELLO DEL  
ORIGINAL QUE REPOSA EN NUESTROS  
ARCHIVOS

ING. NICASIO SAENZ

SECCION DE EVALUACION - PLANOS Y ESPECIFICACIONES

Prop. 61117  
PE-209



**JOSE A. RUDAS**  
 Técnico en Ingeniería Eléctrica  
 Licencia No. 95-310-019

*[Signature]*  
 FIRMA

Ley 15 del 26 de Enero de 1959  
 Junta Técnica de Ingeniería y Arquitectura

**NICASIO SAENZ GARCIA**  
 INGENIERO CIVIL  
 Lic. N° 95-006-080  
 Ministerio de la Presidencia  
 Dirección de Asistencia Social

**VISTA FRONTAL DE TABLERO ELECTRICO**

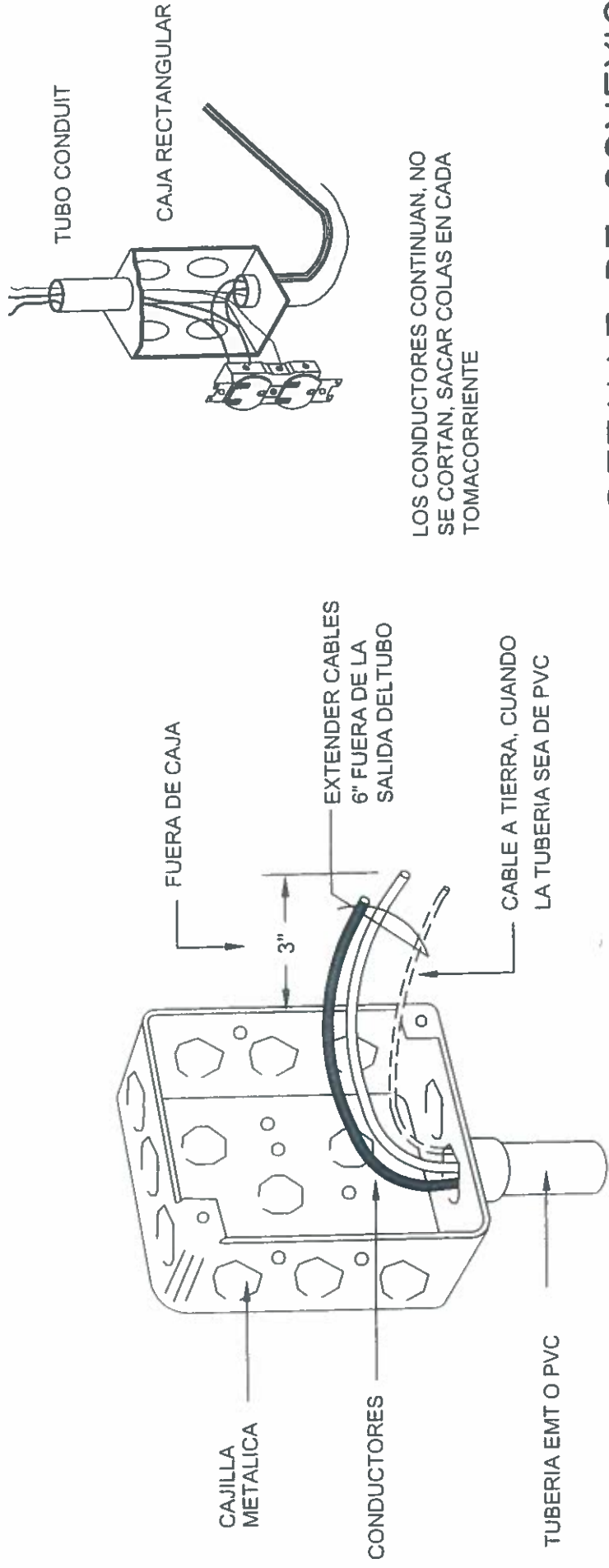
 <b>REPÚBLICA DE PANAMÁ</b> GOBIERNO NACIONAL		<b>DIRECCION DE ASISTENCIA SOCIAL</b>	
<b>PROYECTO N° :</b>		<b>PROYECTO N° :</b>	
<b>NOMBRE DE PROYECTO:</b>		<b>NOMBRE DE PROYECTO:</b>	
DISEÑO	REVISADO	DISEÑO	REVISADO
FECHA	FECHA	FECHA	FECHA
VERIFICADO	VERIFICADO	VERIFICADO	VERIFICADO
ESCALA	ESCALA	ESCALA	ESCALA

FIEL COPIA DE FIRMA Y SELLO DEL ORIGINAL QUE REPOSA EN NUESTROS ARCHIVOS

*[Signature]*  
**ING. NICASIO SAENZ**

SECCION DE EVALUACION - PLANOS Y ESPECIFICACIONES

Proy. 61117  
 PE-20B



LOS CONDUCTORES CONTINUAN, NO SE CORTAN, SACAR COLAS EN CADA TOMACORRIENTE

## DETALLE DE CONEXION DE TOMACORRIENTE ATERRIZADOS

**JOSE A. RUIZ**  
 Técnico en Ingeniería Eléctrica  
 Licencia No. 95-310-019

*[Signature]*  
 FIRMA  
 Ley 15 del 26 de Enero de 1959  
 Junta Técnica de Ingeniería y Arquitectura

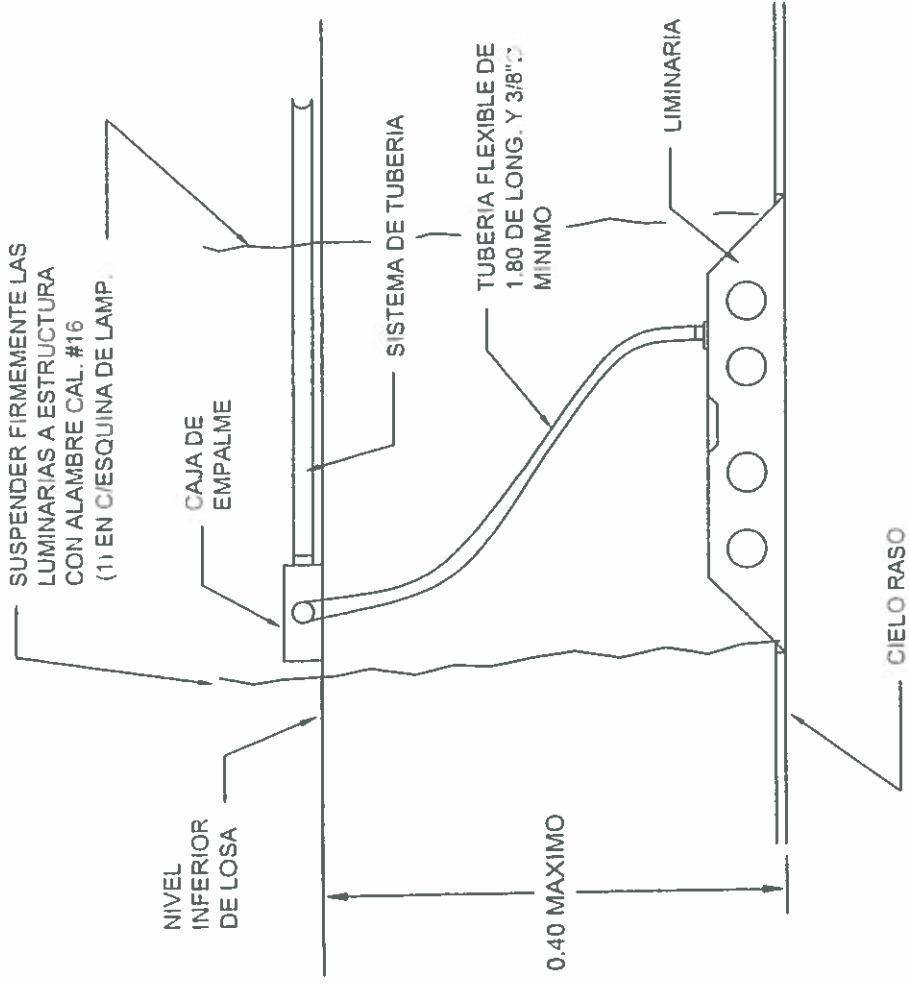
**NICASIO SAENZ GARCIA**  
 INGENIERO CIVIL  
 Lic. N° 95-006-080  
 Ministerio de la Presidencia  
 Dirección de Asistencia Social

Proy. 61117  
 PE-207

## DETALLE DE CAJILLA DE UTILIDAD

 <b>REPÚBLICA DE PANAMÁ</b> GOBIERNO NACIONAL		<b>DIRECCION DE ASISTENCIA SOCIAL</b>		FIEL COPIA DE FIRMA Y SELLO DEL ORIGINAL QUE REPOSA EN NUESTROS ARCHIVOS	
SERIE: _____ FECHA: _____ TITULO: _____ AUTOR: _____ ESCALA: _____	PROYECTO N° : _____ NOMBRE DE PROYECTO: _____		FOLIO 92 FECHA HOJA DE TOTAL DE HOJAS FECHA		<b>ING. NICASIO SAENZ</b> SECCION DE EVALUACION - PLANOS Y ESPECIFICACIONES



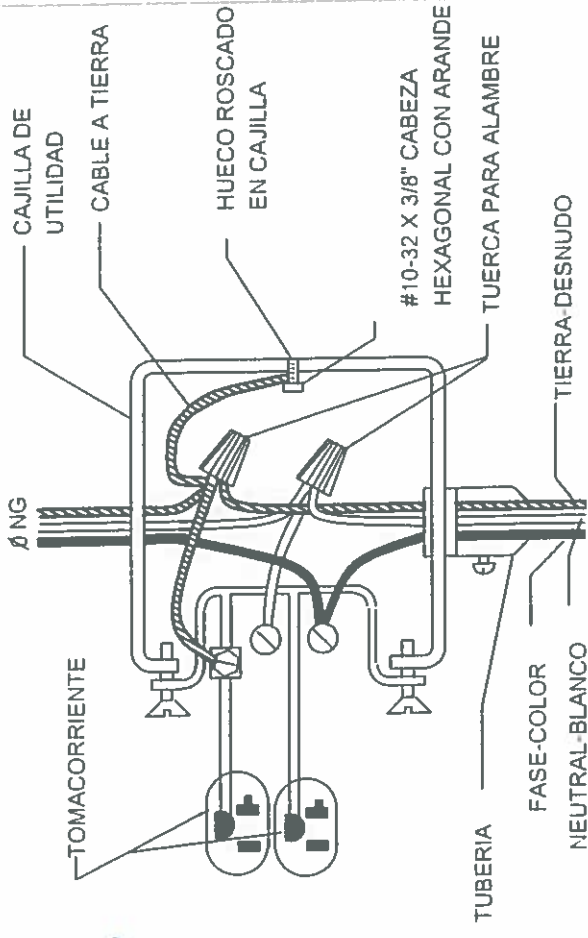


### DET. DE INSTALACION DE LUMINARIA

SIN ESCALA

#### NOTAS

1. REFIERASE A LAS ESPECIFICACIONES.
2. EL CONDUCTOR NEUTRAL COMO EL DE TIERRA DEBERAN SER CONTINUOS DE MANERA QUE SI EL DISPOSITIVO ES REMOVIDO, NO AFECTARA LA CONTINUIDAD DE LOS CONDUCTORES.



### ESQUEMATICO TIPICO

DE CONEXION A TIERRA EN CAJAS DE TOMACORRIENTES  
SIN ESCALA

**JOSE A. RUDAS**

Técnico en Ingeniería Eléctrica  
Licencia No. 95-310-019

*[Signature]*  
FIRMA

Ley 15 del 26 de Enero de 1959  
Junta Técnica de Ingeniería y Arquitectura

**NICASIO SAENZ GARCIA**

INGENIERO CIVIL  
Lic. N° 96-008-080  
Ministerio de la Presidencia  
Dirección de Asistencia Social

**NICASIO SAENZ GARCIA**

INGENIERO CIVIL  
Lic. N° 96-008-080  
Ministerio de la Presidencia  
Dirección de Asistencia Social

DIRECCION DE ASISTENCIA SOCIAL

PROYECTO N° :

NOMBRE DE PROYECTO:

FIEL COPIA DE FIRMA Y SELLO DEL ORIGINAL QUE REPOSA EN NUESTROS ARCHIVOS

*[Signature]*  
ING. NICASIO SAENZ

SECCION DE EJECUCION - PLANOS Y ESPECIFICACIONES



REPÚBLICA DE PANAMA  
GOBIERNO NACIONAL

2007-61117  
PE-206

# SIMBOLOGIA

Proy. 6117  
FE-205

- (a) LUMINARIA FLUORESCENTE DE 2 TUBOS DE 32 VATIOS C/U (LUZ BLANCA), BALASTRO ELECTRONICO, FACTOR DE POTENCIA= 0.98, CORRIENTE ARMONICA < .10, TIPO CANAL (LOS TUBOS FLUORESCENTE DEBEN SER G.E., PHILLIPS O WESTINGHOUSE CON UN PERIODO DE VIDA MINIMO DE 20,000 HORAS DE USO, 2800 LUMENES CADA TUBO).
- (b) LUMINARIA FLUORESCENTE DE 2 TUBOS DE 32 VATIOS C/U (LUZ BLANCA), BALASTRO ELECTRONICO, FACTOR DE POTENCIA= 0.98, CORRIENTE ARMONICA < .10, PARA EMBUTIR EN CIELO RASO SUSPENDIDO, REFLECTOR DE ALUMINIO ANODIZADO, SIN PANTALLA. (LOS TUBOS FLUORESCENTES DEBEN SER G.E., PHILLIPS O WESTINGHOUSE CON UN PERIODO DE VIDA MINIMO DE 20,000 HORAS DE USO, 2800 LUMENES CADA TUBO).
- (c) LUMINARIA FLUORESCENTE DE 2 TUBOS DE 17 VATIOS C/U (LUZ BLANCA), BALASTRO ELECTRONICO, FACTOR DE POTENCIA= 0.98, CORRIENTE ARMONICA < .10, TIPO CANAL (LOS TUBOS FLUORESCENTE DEBEN SER G.E., PHILLIPS O WESTINGHOUSE CON UN PERIODO DE VIDA MINIMO DE 20,000 HORAS DE USO, 1300 LUMENES CADA TUBO).
- (h) LUMINARIA PARA MONTAJE DE PARED COMPUESTA DE CARCAZA DE ALUMINIO INYECTADO Y DIFUSOR DE VIDRIO, REFLECTOR INTERNO ASIMETRICO DE ALUMINIO ANODIZADO MODELO MWS-150/MH 175 DE LA PHILLIP, GE O WESTINGHOUSE.
- (e) LUMINARIA FLUORESCENTE DE 4 TUBOS DE 32 VATIOS C/U BALASTRO ELECTRONICO, FACTOR DE POTENCIA= 0.99, CORRIENTE ARMONICA < .10, (LUZ BLANCA) REFLECTOR DE ALUMINIO ANODIZADO, PANTALLA DE 18 CELDAS PARA EMBUTIR EN CIELO RASO SUSPENDIDO. (LOS TUBOS FLUORESCENTES DEBEN SER G.E., PHILLIPS O WESTINGHOUSE CON UN PERIODO DE VIDA MINIMO DE 20,000 HORAS DE USO, 2800 LUMENES CADA TUBO).
- LUMINARIA DE 250 VATIOS PARA EXTERIOR, 120V, CON BOMBILLO METAL HALIDE, FACTOR DE POTENCIA DE 0.98 Y CORRIENTE ARMONICA < .10.
- LUMINARIA DE 400 VATIOS, 208/230V, CON BOMBILLO METAL HALIDE, FACTOR DE POTENCIA DE 0.98 Y CORRIENTE ARMONICA < 0.10.
- ABANICO DE TECHO TIPO KDK DE 56" DE 125V.
- CONTROLI DE VELOCIDAD DEL ABANICO
- TOMACORRIENTE DOBLE POLARIZADO DE 125V-15A, UBICADO A 0.30 METROS DE ALTO.
- TOMACORRIENTE DOBLE CON SUPRESOR DE PICO TIERRA AISLADA, COLOR ROJO, GRADO HOSPITAL, MODELO 8380-1GO, 125V-20A
- INTERRUPTOR DE UN SOLO POLO DE 125V-15A
- TOMACORRIENTE SENCILLO DE 250V-15A, UBICADO A 0.80 METROS DE ALTO
- DETECTOR DE HUMO FOTOELECTRICO, SLR-835 UBICADO A 3.00 MIS. O NIVEL INFERIOR DE LOSA O CIELO RASO
- DETECTOR DE CALOR, DCD-135/190 UBICADO A 3.00 MIS. O NIVEL INFERIOR DE LOSA O CIELO RASO.
- ESTACION MANUAL CONTRA INCENDIO MODELO HPS-DAH/S DE DOBLE ACCION, UBICADA A 1.40 MIS. DE ALTO
- MINI CORNETA SERIE HP-24R SOBRE 90dB, COLOR ROJO CON LUZ ESTROBOSCOPICA INCORPORADA, UBICADO A 2.10 MIS. DE ALTO.
- R.F.L. RESISTENCIA DE FIN DE LINEA.
- P.A.I. PANEL DE ALARMA CONTRA INCENDIOS, UBICADO A 1.40 MIS. DE ALTO.
- B.P.P. FUENTE DE PODER (BATERIA).
- (E) EXISTENTE
- (N) NUEVO
- TUBERIA SUBTERRANEA
- TUBERIA AEREA
- TIMBRE TIPO CAMPANA DE 10" SIN TRANSFORMADOR
- C.P. CAJA DE PASO
- IØ MONOFASICO
- VA VOLTIO AMPERIO
- INTERRUPTOR DE SEGURIDAD
- I.P. INTERRUPTOR PRINCIPAL
- L/C LINEA DE CONDUCTOR.
- KVA KILO VOLTIO AMPERIO
- LAMPARA DE EMERGENCIA
- RELOJ CONTROLADOR DE LUCES DE ENCHUFAR EN CAJA 6" X 6" X 3" NEMA IP 55.
- CAJA DE PASO DE 4" X 4" CON TAPA CIEGA.
- VIGA DUCTO
- EXTINTOR 12A-120BC
- LUMINARIA INCANDESCENTE PARA COLOCAR EN TECHO
- LUMINARIA INCANDESCENTE PARA COLOCAR EN PARED.

**NICASIO SAENZ GARCIA**  
INGENIERO CIVIL  
Lic. N° 95-006-080  
Ministerio de la Presidencia  
Dirección de Asistencia Social

**JOSE A. RUDAS**  
Técnico en Ingeniería Eléctrica  
Licencia No. 95-310-019

FIRMA  
Ley 15 del 26 de Enero de 1959  
Junta Técnica de Ingeniería y Arquitectura

## DIRECCION DE ASISTENCIA SOCIAL

DISEÑO	PROYECTO N° :	CODIGO
DEBIDO	NOMBRE DE PROYECTO	FECHA
CALCULO		HOJA DE
REVISION		MODIFICACION
ESCALA		FECHA

PIEL COPIA DE FIRMA Y SELLO DEL ORIGINAL QUE REPOSA EN NUESTROS ARCHIVOS

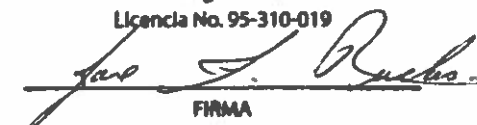
**ING. NICASIO SAENZ**  
DEPARTAMENTO DE FORMULACION Y EVALUACION DE PROYECTOS - D.A.S.

Proy. 6117  
PE-204

## NOTAS GENERALES DE ELECTRICIDAD

1. LA INSTALACION ELECTRICA DEBERA AJUSTARSE A LOS REGLAMENTOS VIGENTES DEL MUNICIPIO, OFICINA DE SEGURIDAD DEL CUERPO DE BOMBEROS Y EL CODIGO ELECTRICO, (NEC. VERSION DE 1999)
2. CUALQUIER CAMBIO EN LA OBRA, DISEÑOS CALCULOS ELECTRICOS, DE UBICACION DE ELEMENTOS O ELIMINAR SISTEMAS ELECTRICOS EXISTENTES SERA PREVIAMENTE CONSULTADO POR ESCRITO AL ING. ELECTROMECHANICO: RICARDO RODRIGUEZ, DE NO HACERLO ME EXIME DE TODA RESPONSABILIDAD EN EL DISEÑO.
3. TODOS LOS ACCESORIOS ELECTRICOS DE PROTECCION COMO PANELES DE DISTRIBUCION, INTERRUPTORES TERMOMAGNETICOS O MANUALES, CAJAS DE MEDIDORES, BREAKERS Y FUSIBLES DEBERAN SER DE LA MARCA: GENERAL ELECTRIC (G.E) DE MANUFACTURA E.U.A. o SIMILAR EN CALIDAD Y PRECIO.
4. TODOS LOS TABLEROS DE CIRCUITOS SERAN DE TIPO INTERIOR Y MONTAJE EMBUTIDOS SI NO SE INDICA LO CONTRARIO.
5. NO SE PERMITIRA EL USO DE MAS DE DOS TUBERIAS ENTRANDO A UNA CAJILLA DE UTILIDAD.
6. TODO DISPOSITIVO, CAJA, CONECTOR, TABLERO DE CIRCUITOS, INTERRUPTOR PRINCIPAL, TABLERO DE DISTRIBUCION, ETC. UBICADO EXTERIOR AL EDIFICIO SERA APROBADO CONTRA INTEMPERIE NEMA 3R.
7. TODAS LAS LUMINARIAS 2'x 4' INSTALADAS EN EL CIELO RASO SERAN CONECTADAS A UNA CAJA INDEPENDIENTE ESTRICTAMENTE CON TUBERIA FLEXIBLE PLASTICA.
8. EL CALIBRE DEL ALAMBRE QUE SE UTILIZARA EN LA DISTRIBUCION INTERNA NO PODRA SER MENOR AL Nº12 THHN.
9. LOS ALAMBRES QUE NO SE MARQUEN EN LA PLANTA DE ELECTRICIDAD SERAN Nº12 THHN EN TUBERIAS DE 1/2"Ø
10. SE USARA TUBERIA TIPO (PVC) Y DEBERA INTRODUCIRSE UN ALAMBRE PARA LA CONTINUIDAD DE TIERRA Nº12 AWG DESNUDO Y DEBERA CUMPLIRSE CON EL ARTICULO 250 DE LA J.T.I.
11. TODOS LOS TOMACORRIENTES SERAN POLARIZADOS Y DEBERA SER CONECTADOS AL ALAMBRE DE TIERRA.
12. TODAS LAS CAJILLAS UTILIZADAS EN LA INSTALACION SERA DEL TIPO METALICA Y PINTADAS CONTRA LA CORROSION CON PINTURA MINIO ROJO.
13. LOS TABLEROS DE DISTRIBUCION Y DE CIRCUITOS DEBERAN TENER UNA REGLETA PARA NEUTRAL Y OTRA PARA LOS CABLES DESNUDOS INDEPENDIENTES, SE DEBEN ELIMINAR LOS PUENTES HECHOS DE FABRICA. SOLO SE PERMITIRA LA UNION DEL DESNUDO Y EL NEUTRAL EN EL TERMINAL DEL NEUTRO DEL INTERRUPTOR PRINCIPAL.
14. PARA LA UNION O EMPALME DE CABLES #12 Y #10 AWG SE USARAN CONECTORES TIPO "WIRE NUTS", PARA ESTOS CALIBRES NO SERA PERMITIDO EL USO DE EMPALMES ENTORCHADOS (TIPO "RABO DE RATON" O CUALQUIER OTRO TIPO). CUBIERTOS CON CINTA AISLANTE.
15. TODOS LOS TABLEROS DE DISTRIBUCION Y DE CIRCUITOS DEBERAN LLEVAR UN DIRECTORIO A MAQUINA QUE INDIQUE LOS CIRCUITOS RAMALES.
16. SE DEBE SOMETER A LA INSPECCION PARA SU APROBACION MUESTRAS O CATALOGO DE TODOS LOS EQUIPOS ELECTRICOS ESPECIFICADOS O SELECCIONADO ANTES DE SER INSTALADO.
17. SE DEBE CORTAR LA PARED PARA EMBUTIR LA TUBERIA, EN TODO EL RECORRIDO DONDE SEA VISTA.
18. SE DEBE RESANAR Y PINTAR TODAS LAS ESTRUCTURAS AFECTADAS.
19. TODOS LOS TABLEROS NUEVOS DEBERAN SER UBICADOS EN EL MISMO LUGAR DONDE SE ENCONTRABAN LOS EXISTENTES, SE DEBE COORDINAR CON EL COLEGIO O LA ESCUELA A LA HORA DE HACER EL CAMBIO DE LOS TABLEROS PARA EVITAR CONFLICTOS, PORQUE QUEDARAN SIN ENERGIA ELECTRICA LAS AREAS QUE SON ENERGIZADAS POR DICHS TABLEROS.
20. TODO MATERIAL REMOVIDO Y QUE A JUICIO DEL INSPECTOR ESTE EN BUENAS CONDICIONES, SERA DEPOSITADO EN UN SITIO SEGURO Y PUESTO A DISPOSICION DEL DEPARTAMENTO DE MANTENIMIENTO DE LA DIRECCION PROVINCIAL CORRESPONDIENTE. EL MATERIAL DE DESECHO DEBERA SER RETIRADO DE LOS PREVIOS DEL COLEGIO O ESCUELA Y DEPOSITADOS EN SITIOS APROBADOS POR LAS AUTORIDADES MUNICIPALES Y/O EL DIMA A COSTO DEL CONTRATISTA.
21. EL CONTRATISTA ESTARA EN LA OBLIGACION DE VISITAR EL AREA DEL PROYECTO CON EL PROPOSITO DE DARSE CUENTA EL ESTADO ACTUAL DE LAS INSTALACIONES ELECTRICAS EXISTENTES, TABLEROS DE DISTRIBUCION, TABLEROS DE CIRCUITOS, PROTECCIONES, ALIMENTADORES, ETC., Y HACER LAS CONSULTAS PERTINENTES ANTES DE PROCEDER A PRESENTAR SU PROPUESTA, ADEMAS SE INCLUIRA EN EL CONTRATO EL RESANAR Y PINTAR TODAS LAS ESTRUCTURAS AFECTADAS (PISOS, PAREDES, VIGAS, COLUMNAS Y OTROS) EN EL AREA A REPARAR ASI COMO AQUELLAS QUE SUFRAN DAÑOS DURANTE LA EJECUCION DE LOS TRABAJOS.

**JOSE A. RUDAS**  
Técnico en Ingeniería Eléctrica  
Licencia No. 95-310-019

  
FIRMA  
Ley 15 del 26 de Enero de 1959  
Junta Técnica de Ingeniería y Arquitectura

**NICASIO SAENZ GARCIA**  
INGENIERO CIVIL  
Lic. N° 95-006-080  
Ministerio de la Presidencia  
Dirección de Asistencia Social

### DIRECCION DE ASISTENCIA SOCIAL

DISEÑO	PROYECTO N° :	CORRIGO
DIBUJO	NOMBRE DE PROYECTO	FECHA
CALCULO		HOJA DE
REVISION		MODIFICACION
ESCALA		FECHA

FIEL COPIA DE FIRMA Y SELLO DEL ORIGINAL QUE REPOSA EN NUESTROS ARCHIVOS

  
ING. NICASIO SAENZ  
DEPARTAMENTO DE FORMULACION Y EVALUACION DE PROYECTOS - D.A.S.

  
REPÚBLICA DE PANAMÁ  
GOBIERNO NACIONAL



**REPÚBLICA DE PANAMÁ**  
— GOBIERNO NACIONAL —

## **ESPECIFICACIONES TÉCNICAS**

LAS SIGUIENTES ESPECIFICACIONES TECNICAS SERAN UTILIZADAS POR  
EL CONTRATISTA DE ACUERDO A LOS PLANOS Y AL ALCANCE POR LO QUE  
SOLO SERÁN APLICABLES A LAS ACTIVIDADES INVOLUCRADAS EN EL  
PROYECTO.

## ESPECIFICACIONES TÉCNICAS PARA CANCHAS MULTIUSO

### 1. GENERALIDADES

#### 1.1 ALCANCE DE TRABAJO

El trabajo comprende el suministro de todo el material, mano de obra herramientas, equipo, transporte, servicios, y cualesquiera otras necesidades para efectuar la construcción de **528.00 m<sup>2</sup>** de cancha de concreto para jugar baloncesto.

El contratista construirá **528.00 m<sup>2</sup>** de pisos de concreto de **17.60** metros de ancho por **30.00** metros de largo con un espesor de **0.10** metros.

#### 1.2 INSPECCION PRELIMINAR DEL LUGAR DE LA OBRA.

El Contratista recibirá la propiedad en las condiciones en que se encuentran actualmente, y realizará una inspección ocular del sitio antes de dar su respuesta final, ya que no se reconocerá cargos que afecten su propuesta por condiciones que se encuentren en la propiedad y cuya presencia se hubiese podido observar en esta visita.

#### 1.3 INTERPRETACION DEL DESGLOSE DE PRECIOS DEL PROYECTO.

El listado de desglose de precios suministrados por el DAS servirá de base de Cálculo para efectuar las propuestas de costo.

#### 1.4 SISTEMA DE MEDIDAS

Para los efectos de este Pliego de Especificaciones, se emplearán los sistemas inglés y métrico decimal.

#### 1.5 CONDICIONES GENERALES

1.5.1 El Contratista conviene en acatar todas las indicaciones de carácter técnico descritas en estas especificaciones, y que servirán de guía para la debida realización de la obra contratada, de igual manera, el Plano Arquitectónico del proyecto en forma de copias y que acompaña este juego de Especificaciones representarán la guía principal del Contratista. Sin embargo, en los casos en que existan discrepancias entre lo marcado en el Plano y lo descrito en las Especificaciones, prevalecerá lo estipulado en estas últimas.

1.5.2 Cuando las circunstancias así lo ameriten, la calidad, dimensión, tipo de material, o el orden de los procesos constructivos, podrán ser objeto de revisión por parte de los Inspectores del Proyecto designados por el PAN en cuyo caso se cursarán las correspondientes notas de observaciones y/o cambios.

#### 1.6 ALMACENAMIENTO DE MATERIALES, LIMPIEZA Y, MEDIDAS DE SEGURIDAD.

Todo material que ha de permanecer en el sitio deberá protegerse con cobertores provisionales o según métodos aprobado por el Inspector. Todos los escombros deberán removerse del área de trabajo a costa del

contratista tan a menudo como sea necesario. Las áreas de trabajo deben permanecer en condición limpia y trabajable al final del día.

El Contratista será responsable de daños ocasionados a la estructura o a cualesquiera elementos ajenos al Proyecto, o dentro de la Propiedad Privada. Igualmente será responsable de daños a aceras, cunetas, césped, tuberías de servicios públicos, carreteras, etc., y todas aquellas áreas afectadas por negligencias de personal y de su equipo.

## **1.7 LETREROS OFICIALES DEL PROYECTO**

El Contratista deberá suministrar, colocar, y conservar por su cuenta, los letreros del Proyecto y cuyas cantidades se indican en el desglose de precios. Estos serán colocados en lugares visibles cerca de la obra y en común acuerdo con el Inspector del DAS.

Los letreros del proyecto serán un elemento de necesaria obligatoriedad para el Contratista, por lo que el DAS no aprobará ninguna cuenta presentada si dichos letreros no se encuentran colocados y cumpliendo con las medidas y materiales especificados.

Para los efectos de este contrato los letreros correspondientes serán instalados en un plazo no mayor de 5 días calendarios contados a partir de la Orden de Proceder.

### **1.7.1 ESPECIFICACIONES DE LOS LETREROS DE PROYECTO:**

Los letreros arriba mencionados serán contruidos de lámina fosfatada de ambos lados. El contenido de letrero será pintado con esmalte de primera calidad, con máximo de 3 colores distintos. El letrero será fijado en sitio mediante verticales de tubos de metal a una altura mínima de 1.50 mt desde la parte inferior del letrero, hasta el nivel de suelo natural. La dimensión del tablero será de 1.20 mt de altura por 2.40 mt de largo, de acuerdo al modelo del letrero adjunto.

### **1.7.2 UBICACIÓN Y RESPONSABILIDADES DE LOS LETREROS:**

Los letreros oficiales del proyecto quedarán bajo la protección y responsabilidad exclusiva del Contratista. Este asumirá todos los costos adicionales de mantenimiento repintado y/o reposición total.

El Contratista se asegurará que los letreros sean colocados en lugares óptimos, donde no interfieran con señales de tránsito accesos públicos y privados.

El Contratista no podrá alterar el contenido de los letreros oficiales del proyecto sin autorización expresa y por escrito del DAS.

## DESCRIPCION DE MATERIALES

### 1. Materiales

- |    |                                      |                                              |
|----|--------------------------------------|----------------------------------------------|
| a. | Cemento:                             | Gris en polvo (Portland)                     |
| b. | Agua                                 | Limpia                                       |
| c. | Arena                                | De mar, limpia y lavada                      |
| d. | Piedra                               | Piedra de cantera N°4                        |
| e. | Hierro                               | De ref. grado 40, barras corrugadas ó lisas. |
| f. | Madera rústica                       | Espave                                       |
| g. | Clavos                               | De alambre                                   |
| h. | Pintura                              | Esmalte, según los colores especificados.    |
| i. | Acero liso para tablero              | Plancha de 3/16" de espesor                  |
| j. | Angulo de hierro negro               | De 1½" x 1½" x 3/16"                         |
| k. | Minio rojo                           | Anti - óxido Y-506 ó similar                 |
| l. | Aros y Redes                         | Reglamentarios                               |
| m. | Tubos de hierro negro (heavy - duty) | 4" ø                                         |
| n. | Soldadura de arco                    | 60/11 de 1/8" ø                              |
| o. | Platinas de acero liso               | 12" x 12" x ¼" de espesor                    |
| p. | Pernos                               | De 3/8" ø x 1"                               |
| q. | Tuercas y arandelas                  | De 3/8"                                      |

### **PISO DE LA CANCHA**

1. El Contratista vaciará un piso de concreto de 0.10 metros de espesor según las dimensiones que se indican en el numeral 1.1. de estas especificaciones y los procedimientos establecidos en los detalles del plano de igual manera el Contratista dará al piso un acabado fino con flota de madera y llana.
2. El amasado del hormigón podrá hacerse por medios manuales ó mecánicos, y el vaciado será continuo hasta alcanzar el límite especificado. Todo el hormigón empleado tendrá una consistencia blanda con esfuerzo a la compresión de 3000 lbs/plg<sup>2</sup> a los 28 días, dosificación 1-2-3.

El contratista deberá realizar un buen hormigoneado, evitando la segregación del material y logrando una homogeneidad y a poca altura para evitar desplazamiento de la masa, y podrá ser vibrado por medios manuales o mecánicos.



## VACIADO DE HORMIGÓN

El vaciado del hormigón se hará en forma alternada, en paños regulares de según la dimensión "H" que se determina en el cuadro de variantes y el curado del piso deberá tomar un lapso no menor a 8 días, cubierto del sol y con suficiente humedad.

Se hará junta de construcción entre los paños con barras de 3/8"  $\varnothing$  X 0.60 a cada 0.25 mts.

Se usará acero de temperatura de 1/4"  $\varnothing$  a cada 50 cm en ambas direcciones.

La superficie de la cancha tendrá un declive de 1/2 % del centro longitudinal hacia los laterales según se muestra en la planta arquitectónica del plano.

## SOPORTE, TABLEROS Y PORTERIA

### 1. Generales

El contratista confeccionará e instalará para cada cancha, dos (2) tableros soportes integrados de baloncesto y futbol toque, como se especifica en el plano.

Los soportes integrados para los tableros se construirán con tubos de hierro negro (Heavy - Duty) de 3"  $\varnothing$  de diámetro.

### 2. Estructura de tablero

La estructura de los tableros se construirá con ángulos de hierro negro.

Para el marco del tablero se utilizará ángulos de 1½" x 1½" x 3/16".

Los soportes interiores de la estructura serán de ángulos 1" x 1" x 3/16".

La dimensión de la estructura del tablero será de 1.05 x 1.80 mts doble la cuál se soldará una plancha de acero de iguales dimensiones y 3/16" de espesor.

La unión del tablero con soporte se hará mediante cuatro (4) platinas soldadas de 8" x 8" x ¼" de espesor, como se indica en le plano.

### 3. Soldadura

Para la confección de tableros y soportes se utilizará soldadura de acero de primera calidad de 1/8"  $\varnothing$ .

Para la unión de estructura de tubos se hará soldadura de cordón continua.

### 4. Fundaciones

Toda la estructura completa de soporte y tableros se fijarán (empotrarán) en una fundación de 0.30 x 0.30 x 0.40 mt de profundidad. Esta sección de fundación se soldarán al tubo anclajes de ½"  $\varnothing$  corrugadas.

### 5. Aros y redes

Los aros y redes son reglamentarias, cada aro se fijará a los tableros con 4 pernos de 3/8"  $\varnothing$  x 1", con sus respectivas arandelas y tuercas.

### Nota

La altura de la parte inferior del tablero respecto al nivel del piso acabado es de 2.75 mts.

De igual manera la altura superior del aro respecto al nivel del piso acabado es de 3.05 mts.

## PINTURA GENERAL

### 1 SOPORTE Y TABLERO

El Contratista pintará todas las superficies de metal (soportes y tableros). Estas deberán estar libres de óxido podrá removerse con herramientas mecánicas y cepillos de hierro. Los últimos vestigios de óxido lo eliminarán aplicando un acondicionador de metales 400 C-100 o similar, y luego lavara las superficies con agua fresca.

Las superficies metálicas deberán estar secas antes de proceder a pintarlas. El contratista aplicará una mano del primario **Minio Rojo Y-506**.

Luego de aplicar el primario Minio Rojo, aplicará una mano de esmalte **color negro**.

La parte frontal de los tableros tendrá el acabado siguiente como se muestra en el Plano.

- a. El fondo de los tableros se pintará con esmalte **color blanco**.
- b. Las líneas de demarcación serán de 5 cm de ancho y se pintarán con esmalte **color negro** como se muestra en el plano.

### 1. PINTURA DE LA CANCHA DE BALONCESTO.

#### 2.1 Generalidades

En esta sección se incluye todo lo necesario para efectuar cabalmente la preparación. Aplicado, acabado y retoques de todas las superficies de la obra contratada, utilizando para ello los productos de impermeabilizantes, protectores, aditivos, selladores y pinturas especificadas o requeridas.

#### a. Calidad de los Materiales

- η Ningún material que no esté especificado será aceptado en la obra, salvo productos de propiedades químicas y físicas similares aprobadas por el Inspector.
- η Cuando no se especifique el fabricante de pinturas, barnices, esmaltes, tintas, lacas, etc., estos materiales serán de la mejor calidad, productos de fabricantes de reconocida fama.  
Sus nombres y los nombres de los productos que se pretenden usar serán sometidos a la aprobación del Inspector antes de comenzar estos trabajos.
- η Toda la pintura será mezclada en la fábrica. Salvo permiso específico del Inspector y debe ser de una marca reconocida y aceptada por éste. Toda la pintura llegará a la obra en sus envases originales con la etiqueta intacta y sin abrir.
- η Toda la pintura en superficies exteriores, barniz, esmalte, etc., que se use en las obras contendrá un agente fungicida de un tipo tal que no afecte adversamente el color, la textura o la durabilidad de la pintura. El agente fungicida será 1% de uno de los compuestos mercúricos de Fenol, ó de 4% de Pentaclorofenol basado en el peso del contenido no volátil de la pintura.

## b. Normas y Procedimientos

- η El Contratista preparará todas las superficies a pintarse de la mejor forma posible, utilizando los mejores y el personal idóneo necesario para las tareas encomendadas.
- η El Contratista someterá a aprobación de los Inspectores todos los productos a usarse.
- η Será responsabilidad del Contratista el someter los a prueba de aplicación en áreas pequeñas o en muestras para garantizar un resultado final satisfactorio.

## c. Preparación de las superficies y materiales

En todos los casos y sin excepción el Contratista deberá preparar debidamente las superficies a pintarse, limpiándoles con solventes, o mediante el uso de herramientas manuales o mecánicas; todas las superficies deberán estar libres de polvo, materias vegetales, productos químicos acidificantes, grasa o derivados del petróleo.

## d. Superficies de cemento (cancha de baloncesto)

- η Si la superficie del área de piso a pintar es muy lisa (llanada), esta debe tratarse con una solución del ácido muriático diluido con agua en proporción de tres partes de ácido por una de agua. Aplíquela al área de piso a pintar y déjela actuar hasta que termine la efervescencia que la reacción de neutralización produce. Lave con agua, deje secar y proceda a pintar.
- η Aplicará la primera mano de esmalte alquídico diluido al 15% con solvente.
- η Aplicar segunda y tercera mano de pintura Alquídica, diluida hasta un máximo de 5%.

## e. Alcance de los trabajos de pintura (cancha de baloncesto).

El Contratista pintará la cancha de Baloncesto reglamentaria de 15.00 x 28.00 mt de la forma siguiente:

- η Todas las líneas de demarcación de la cancha de Baloncesto serán de 5 centímetros de ancho y se pintarán con pintura Alquídica **color blanco**.
- η El área de tiros libres se pintará con pintura Alquídica **color anaranjado**.
- η El área Restrictiva se pintará con Alquídica **color verde**.

## f. Pintura para superficies metálicas.

### 1. Generalidades

En esta sección se incluye todo lo necesario para efectuar cabalmente la preparación, aplicado, acabado y retoques de todas las superficies metálicas de la obra contratada, utilizando para ello los productos y pinturas especificadas o requeridas.

## 2. Calidad de los materiales

- α Ningún material que no esté especificado será aceptado en la obra, salvo productos de propiedades químicas y físicas similares aprobadas por el Inspector.
- α Cuando no se especifique el fabricante de pinturas, barnices, esmaltes, tintas, lacas, etc., estos materiales serán de la mejor calidad, productos de fabricantes de reconocida fama. Sus nombres y los nombres de los productos que pretenden usar serán sometidos a la aprobación del Inspector antes de comenzar estos trabajos.
- α Toda la pintura será mezclada en la fábrica, salvo permiso específico del Inspector y debe ser de una marca reconocida y aceptada por éste. Toda la pintura llegará a la obra en sus envases originales con la etiqueta intacta y sin abrir.
- α Toda la pintura, que se use en la obra contendrá un agente fungicida de un tipo tal que no afecte adversamente el color, la textura o la durabilidad de la pintura. El agente fungicida será 1% de uno de los compuestos mercúricos de Fenol, ó 4% de Pentaclorofenol basado en el peso del contenido no volátil de la pintura.

## 3. Normas y Procedimientos

- α El contratista preparará todas las superficies a pintarse de la mejor forma posible, utilizando los mejores métodos y el personal idóneo necesario para las tareas encomendadas.
- α Para facilitar el control, cada mano de pintura tendrá un tono ligeramente distinto al anterior, siendo la última mano la que llevará el tono final indicado.

## 4. Preparación de las superficies y materiales.

En todos los casos y sin excepción el Contratista deberá preparar debidamente las superficies a pintarse, limpiándoles con solventes, o mediante el uso de herramientas manuales o mecánicas; todas las superficies deberán estar libres de polvo, materias vegetales, productos químicos acidificantes, grasa o derivados del petróleo.

- α Deberá removerse todo vestigio de suciedad con herramientas manuales o eléctricas.
- α Los últimos vestigios de óxido deberán eliminarse con un acondicionador de metales de primera calidad aprobado por el Inspector.
- α Todo el hierro negro (H.N.) se pintará con tres manos de pintura anticorrosiva y una mano de acabado del color determinado por el Inspector.
- α Las manos de pintura serán de colores suficientes diferentes para percibir una aplicación indebida.

**a. Primera mano**

La primera capa debe realizarse con una imprimación color **naranja mate**, tipo Y-585 PRIMARIO RUSTMASTER o similar aprobado que cumpla con A.A.S.H.T.O. M72 tipo III ó A.A.S.H.T.O. M229 tipo II.

**b. Segunda mano**

La segunda capa debe ser con RUSTMASTER tipo Y-585 o similar aprobado que cumpla con A.A.S.H.T.O. M72 ó tipo III ó A.A.S.H.T.O. M229 tipo V. La pintura para esta capa debe ser teñida con **marrón** para que contraste tanto con la primera como con la tercera capa.

**c. Tercera mano**

La tercera capa debe ser con RUSTMASTER tipo Y-585 o similar aprobado que cumpla con A.A.S.H.T.O. M69 tipo II ó A.A.S.H.T.O. M 229 tipo V. La pintura para esta capa debe ser teñida en **negro humo** para que contraste tanto con la primera como con la segunda como con la capa de acabado.

**d. Capa de acabado**

La capa de acabado se usará esmalte Alquídico tipo Y-900 JAPALAC o similar aprobado, de color **negro**.

**5. Alcance de los trabajos de pintura**

El Contratista pintará todas las superficies metálicas excepto carriolas, láminas de zinc y superficies de aluminio (se excluyen en estas excepciones todas las superficies galvanizadas afectadas por la soldadura).

### **CANCHA DE VOLEIBOL**

1. El Contratista demarcará la cancha de voleibol sobre la cancha de baloncesto.

La cancha de voleibol tendrá 18.00 mts de largo por 9.00 mts de ancho; su línea central coincide con la línea central de la cancha de baloncesto.

2. Para colocar la red de voleibol el contratista construirá los cimientos del tubo esclavo según el detalle "C" del plano. Además, suministrará los tubos galvanizados desmontables con sus respectivos anillos para amarrar la red. Proporcionará las tapas de acero de 5" x 5" x 1/4" de espesor según se muestra en el detalle tipo "C" del plano.

### **CANCHA DE FUTBOL TOQUE**

El Contratista demarcará la cancha de fútbol toque sobre la cancha de baloncesto.

La cancha de fútbol toque tendrá las mismas dimensiones que se establezcan en la cancha de baloncesto (líneas laterales y finales); su línea central coincide con la línea central de la cancha de baloncesto y se establecerán las áreas de portería y un punto penal; como lo especifican los planos.

## **PINTURA GENERAL**

### **1. PINTURA DE LA CANCHA DE BALONCESTO.**

#### **1.1 Generalidades**

En esta sección se incluye todo lo necesario para efectuar cabalmente la preparación. Aplicado, acabado y retoques de todas las superficies de la obra contratada, utilizando para ello los productos de impermeabilizantes, protectores, aditivos, selladores y pinturas especificadas o requeridas.

#### **d. Calidad de los Materiales**

- η Ningún material que no esté especificado será aceptado en la obra, salvo productos de propiedades químicas y físicas similares aprobadas por el Inspector.
  
- η Cuando no se especifique el fabricante de pinturas, barnices, esmaltes, tintas, lacas, etc., estos materiales serán de la mejor calidad, productos de fabricantes de reconocida fama.  
Sus nombres y los nombres de los productos que se pretenden usar serán sometidos a la aprobación del Inspector antes de comenzar estos trabajos.
  
- η Toda la pintura será mezclada en la fábrica. Salvo permiso específico del Inspector y debe ser de una marca reconocida y aceptada por éste. Toda la pintura llegará a la obra en sus envases originales con la etiqueta intacta y sin abrir.
  
- η Toda la pintura en superficies exteriores, barniz, esmalte, etc., que se use en las obras contendrá un agente fungicida de un tipo tal que no afecte adversamente el color, la textura o la durabilidad de la pintura. El agente fungicida será 1% de uno de los compuestos mercúricos de Fenol, ó de 4% de Pentaclorofenol basado en el peso del contenido no volátil de la pintura.