



REPÚBLICA DE PANAMÁ
— GOBIERNO NACIONAL —

MINISTERIO DE LA PRESIDENCIA

DIRECCION DE ASISTENCIA SOCIAL

**DEPARTAMENTO DE FORMULACIÓN Y EVALUACIÓN
DE PROYECTOS**

PROYECTO No. 61265

**“CONSTRUCCION DE ACUEDUCTO DE EL
ESPINO”**

**COMUNIDAD DE EL ESPINO
CORREGIMIENTO DE RIO HATO
DISTRITO DE ANTÓN
PROVINCIA DE COCLÉ**

AGOSTO 2021



REPÚBLICA DE PANAMÁ
— GOBIERNO NACIONAL —

EVALUACIÓN DE PROYECTOS

TÉRMINOS DE REFERENCIA



GOBIERNO DE LA REPÚBLICA DE
PANAMÁ

ALCANCE DE TRABAJO

PROYECTO No. 61265

"CONSTRUCCION DE ACUEDUCTO DE EL ESPINO"

CORREGIMIENTO DE RIO HATO/ DISTRITO DE ANTÓN/PROVINCIA DE COCLÉ

OBJETIVO GENERALES

El Proyecto consiste en la **CONSTRUCCIÓN DE ACUEDUCTO DE EL ESPINO**, Corregimiento de Rio Hato, Distrito de Antón, Provincia de Coclé.

ALCANCE DE TRABAJO

Los trabajos comprenden fundamentalmente los siguientes aspectos:

1. Actividades Preliminar

- 1.1. Letrero Tipo I (1.20 x 2.40), Metal.
- 1.2. Placa de Marmolina 12" x 17", Crema, Logos Grav. Azul.
- 1.3. Monolito para Placa de Marmolina 12" x 17".
- 1.4. Caseta de Construcción de 2.40 x 2.40 m.
- 1.5. Siembra de Arbustos o Arboles a 3' de altura.

2. PERFORACIÓN DE POZOS. (Ver Planos).

2.1. El trabajo requerido en esta sección consiste en el suministro de toda la mano de obra, materiales, equipo, herramientas, transporte y otros medios necesarios para llevar a cabo en su totalidad los trabajos de **PERFORACIÓN DE POZOS**
Actividades a realizar:

- 2.1.1. Perforación de pozo, incluye: c/forro de protección de 6", PVC, cal. 40, grava de filtración, sello sanitario de 6" x 1/4 + prueba de rendimiento.
- 2.1.2. Suministro e Instalación de Válvula de limpieza de 2" JM, Calidad americana
- 2.1.3. Construcción de caseta para pozo de 2.00 x 2.00m, completa.
- 2.1.4. Cerca de alambre de ciclón de 6', calibre 9, tubo V-H, 1 hilada de bloque.

3. SUMINISTRO E INSTALACION DE TUBERIAS. (Ver Planos).

3.1. El trabajo requerido en esta sección consiste en el suministro de la mano de obra, materiales, equipo, herramientas, transporte y otros medios necesarios

para llevar a cabo en su totalidad los trabajos de **SUMINISTRO E INSTALACION DE TUBERIAS**. Actividades a realizar:

- 3.1.1. Suministro e instalación de tubería de 2" PVC, SDR 26, accesorios, aducción (2078ml), conducción (735ml), completa.
- 3.1.2. Suministro e instalación de tubería de 1" PVC, SDR-26
- 3.1.3. Limpieza y desinfección de tuberías de agua potable nuevas instaladas
- 3.1.4. Pruebas de presión a las tuberías de agua potable nuevas instaladas

4. CONSTRUCCIÓN DE TANQUE DE ALAMCENAMIENTO DE AGUA POTABLE DE 5,000 GALONES, DE CONCRETO SOBRE TORRE. (Ver Planos).

4.1. El trabajo requerido en esta sección consiste en el suministro de la mano de obra, materiales, equipo, herramientas, transporte y otros medios necesarios para llevar a cabo en su totalidad los trabajos de **CONSTRUCCIÓN DE TANQUE DE ALAMCENAMIENTO DE AGUA POTABLE DE 5,000 GALONES, DE CONCRETO SOBRE TORRE**, Actividades a realizar:

- 4.1.1. Construcción de tanque de almacenamiento de agua potable de 5,000 galones sobre torre, incluye: impermeabilizante, pintura base, 2 manos de pintura anti hongos.
- 4.1.2. Construcción de torre para tanque de agua potable de 5,000 galones (4 columnas, h=6.00m)
- 4.1.3. Cerca de alambre de ciclón de 6', calibre 9, tubo V-H, 1 hilada de bloque.
- 4.1.4. Suministro e instalación de clorinador de línea de 2" de diámetro, incluye: caja protectora y tapa de concreto, completo.
- 4.1.5. Suministro de pastillas de hipoclorito de calcio.
- 4.1.6. Desinfección y pruebas bacteriológicas del tanque de almacenamiento de agua de 3,000 galones.

5. CONEXIONES DOMICILIARIAS. (Ver Planos).

5.1. El trabajo requerido en esta sección consiste en el suministro de toda la mano de obra, materiales, equipo, herramientas, transporte y otros medios necesarios para llevar a cabo en su totalidad los trabajos de **CONEXIONES DOMICILIARIAS**. Actividades a realizar:

- 5.1.1. Conexión domiciliaria, incluye: llaves de chorro de ½" (plumas), tipo americana, incluye: base y pedestal de hormigón, caja de 0.50 x 0.50m, completa.

6. SUMINISTRO, INSTALACION Y PUESTA EN MARCHA EL SISTEMA DE BOMBEO.

6.1. El trabajo requerido en esta sección consiste en el suministro de toda la mano de obra, materiales, equipo, herramientas, transporte y otros medios necesarios para llevar a cabo en su totalidad los trabajos de **SUMINISTRO, INSTALACION Y PUESTA EN MARCHA EL SISTEMA DE BOMBEO**. Actividades a realizar:

6.1.1. Suministro e instalación de bomba sumergible de 2 HP, incluye: instalaciones eléctricas, señalización, plomería, caja de control, temporizador, medidor de caudal más accesorios. El proveedor debe realizar la instalación del equipo de bombeo y garantizar el funcionamiento de todo el sistema.

7. ELECTRICIDAD (Ver Planos).

7.1. El trabajo requerido en esta sección consiste en el suministro de toda la mano de obra, materiales, equipo, herramientas, transporte y otros medios necesarios para llevar a cabo en su totalidad los trabajos de **ELECTRICIDAD**. Actividades a realizar:

7.1.1. Construcción de tapia de 1.00 x 2.00m de concreto con techo losa y verjas, P/colocar caja de Medidor, C/Piso, completa.

7.1.2. Suministro e instalación de panel de distribución de cuatro circuitos con barra 125 amp y cuatro breakers de 20 amp., completo.

7.1.3. Suministro e instalación de caja de medidor de 200 AMP y caja de I.P. con breakers de 60 amp, incluye: tuberías, tipo de entrada, alambrado, accesorios, completa.

7.1.4. Suministro e instalación de lámparas de 2 x 20 watts, con pantalla anti polvo, incluye: tuberías, cajillas, completa.

7.1.5. Suministro e instalación de tomacorrientes de 15 amp, 110 voltios, incluye: cajillas, alambrado, tuberías, completos.

7.1.6. Suministro e instalación de interruptores de 15 amp., 110 voltios, incluye: alambrado, tubería, cajillas, completo.

8. CAPACITACIÓN (Ver Planos).

8.1. El trabajo requerido en esta sección consiste en el suministro de toda la mano de obra, materiales, equipo, herramientas, transporte y otros medios necesarios para llevar a cabo en su totalidad los trabajos de **CAPACITACIÓN**. Actividades a realizar:

8.1.1. Capacitación en materia de organización comunitaria, operación, manejo y mantenimiento de acueducto y protección de fuentes, incluye: alimentación, material didáctico, panfletos: capacidad 30 personas por día, se debe entregar la propuesta en el departamento de proyectos para su revisión.

CONSIDERACIONES ADMINISTRATIVAS

9. Presentar Cronograma de ejecución (Al momento de Orden de Proceder)

10. El Contratista tendrá cinco (5) días calendario a partir de la Orden de Proceder para la colocación del Letrero del Proyecto, según el punto 1, 6, y 9 de este Alcance de Trabajo.

11.El Contratista deberá visitar el sitio de la obra, quince (15) días antes del acto publico de licitación del proyecto con la finalidad de inspeccionar el sitio de la obra, los datos relativos al proyecto.

CONSIDERACIONES DE IMPUESTOS

12.El Contratista deberá incluir en su propuesta, el trámite de aprobación de planos y pago de los IMPUESTO MUNICIPALES DE CONSTRUCCION.

13.El Contratista deberá incluir en su propuesta el ITBMS, TASAS Y GRAVAMENES, (Solo Será llenado por personas naturales o jurídicas establecidas en la Ley 61 de diciembre 2002); que sean requeridos por Ley en la República de Panamá.

NOTAS:

- **Las Especificaciones Técnicas del Pliego de Cargo, son generales, por lo tanto, el Contratista utilizara de las mismas, los conceptos que le competen a su proyecto y contemplado en los planos.**
- **El Plan de Propuesta, es solo un apoyo de carácter informativo de los Planos Básicos o Típicos, Alcance de Trabajo y las Especificaciones Técnicas.**

ORDEN DE PRIORIDAD

Orden de prioridad, es el siguiente:

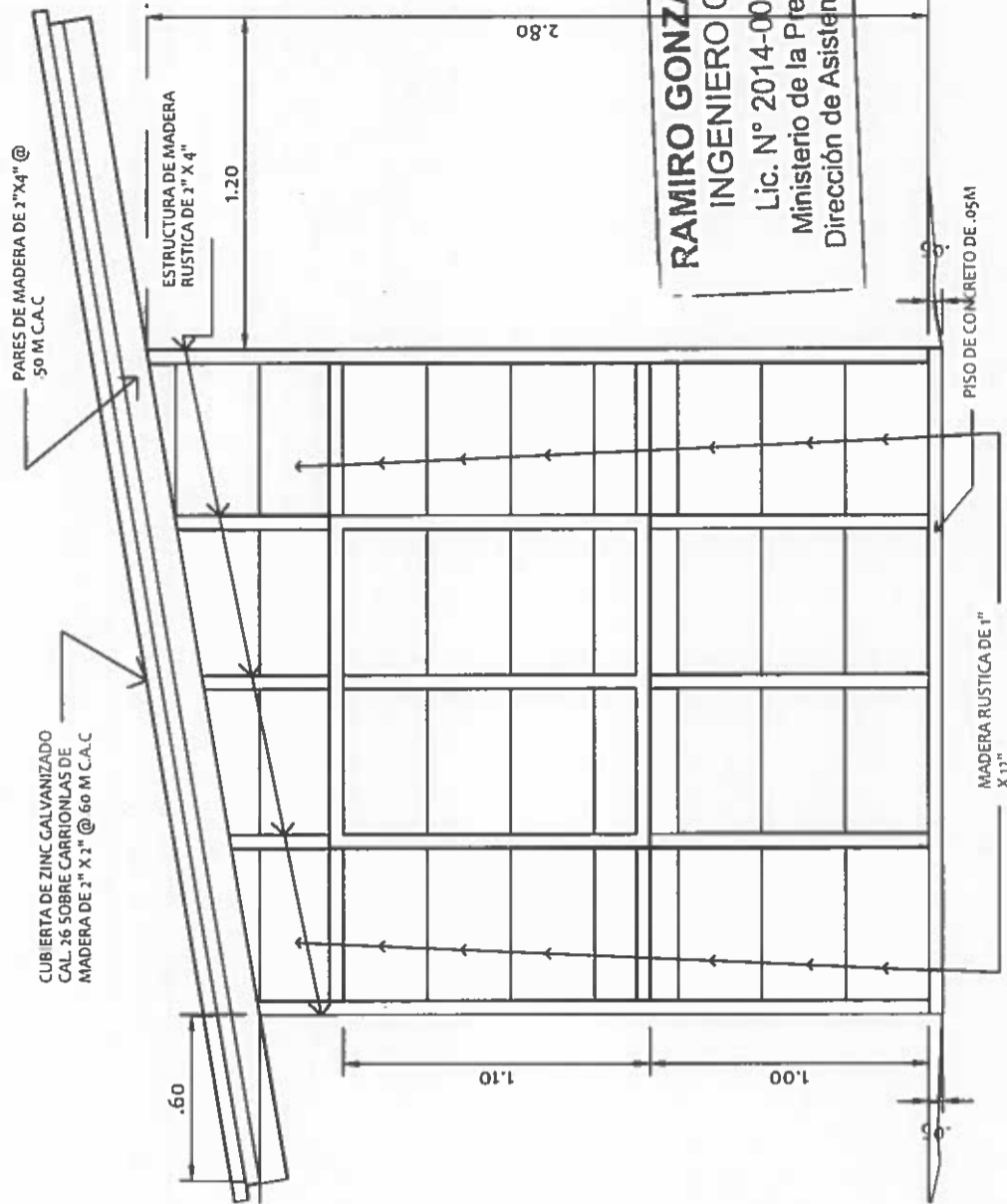
- Planos.
- Visita al sitio de la obra.

TIEMPO DE ENTREGA: CIENTO VEINTE (120) DIAS CALENDARIO A PARTIR DE LA ORDEN DE PROCEDER.

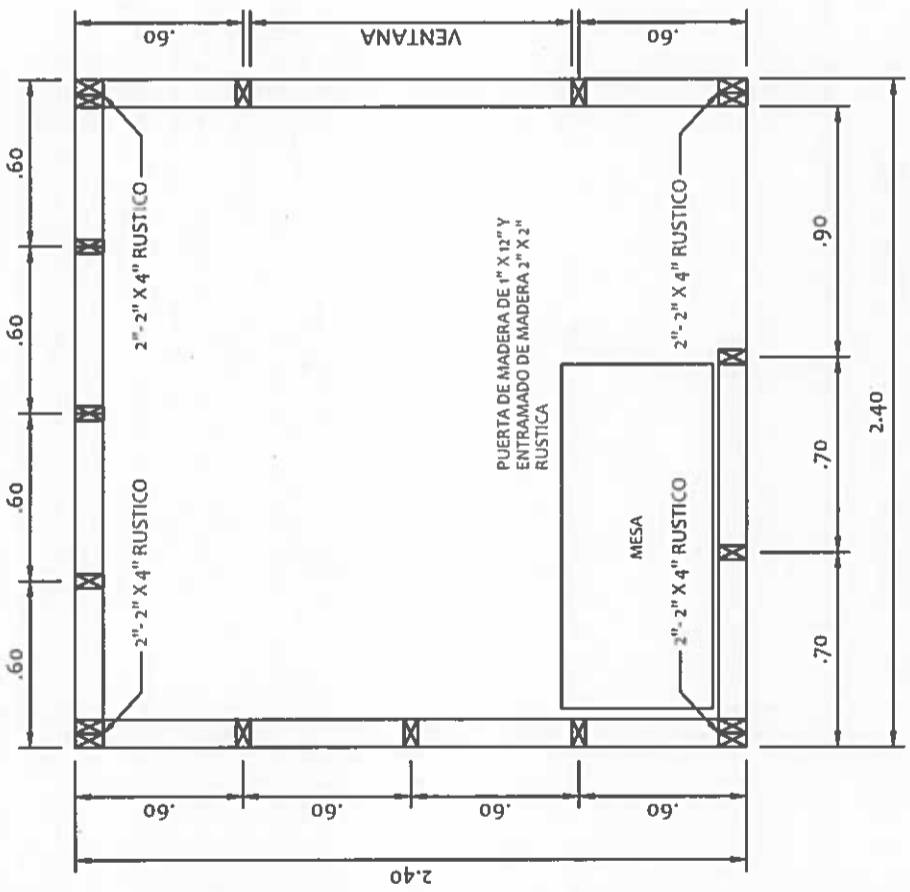
LA DIRECCION DE ASISTENCIA SOCIAL, no reconocerá ninguna extra, por falta de conocimiento de los alcances de la obra, negligencia u omisión; cometidos por el proponente, al no inspeccionar el sitio de la obra y no verificar los datos relativos al proyecto cotizado, antes o después de esta.

El proponente, debe contemplar el suministro de todos los materiales, herramientas, accesorios, equipo, transporte, mano de obra correspondiente; y cualquier otro detalle renglón o cosa necesaria para la realización completa y cabal de los trabajos descritos en el alcance de la obra.

PLANOS Y DETALLES



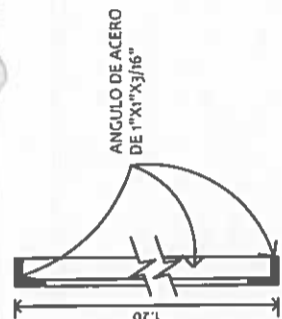
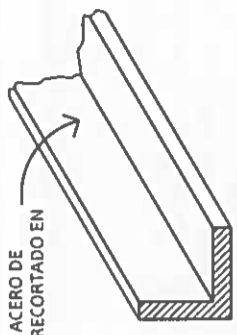
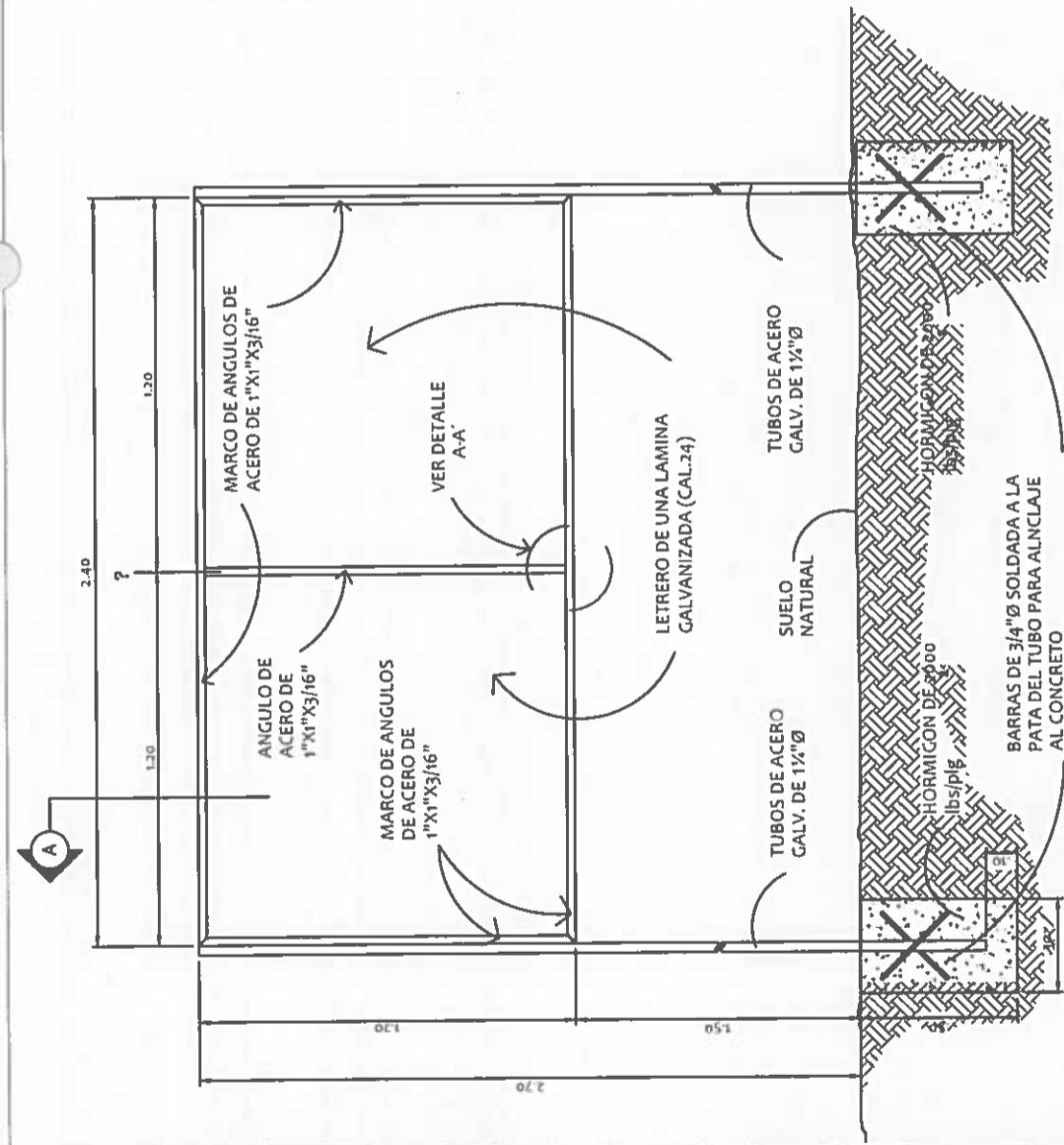
ELEVACION LATERAL DE CASETA
ESC:1/35



PLANTA DE CASETA
ESC:1/25

RAMIRO GONZALEZ
INGENIERO CIVIL
Lic. N° 2014-006-141
Ministerio de la Presidencia.
Dirección de Asistencia Social

 <p>REPÚBLICA DE PANAMÁ GOBIERNO NACIONAL</p>		<p>DIRECCION DE ASISTENCIA SOCIAL</p> <p>ANTEPROYECTO N° :</p> <p>NOMBRE DE PROYECTO:</p>	
<p>DISEÑO:</p>	<p>DIBUJO:</p>	<p>CODIGO:</p>	<p>FECHA:</p>
<p>CALECULO:</p>	<p>REVISOR:</p>	<p>HOJA DE MODIFICACION:</p>	<p>FECHA:</p>
<p>FIEL COPIA DE FIRMA Y SELLO DEL ORIGINAL QUE REPOSA EN NUESTROS ARCHIVOS</p> <p><i>Ramiro Gonzalez Lopez</i> ING. RAMIRO GONZALEZ LOPEZ SECCION DE EVALUACION - PLANOS Y ESPECIFICACIONES</p>			



SECCION DEL CORTE.
SIN ESCALA


DETALLE A-A.
ESCALA 1:5
DESCRIPCION DE COLORES

1. LOGO GOBIERNO NACIONAL ----- COLORES REGLAMENTARIOS
2. PROYECTO: ----- NEGRA
3. NOMBRE DE PROYECTO ----- NEGRA
4. COMUNIDAD Y NOMBRE DE LA COMUNIDAD ----- NEGRA
5. BENEFICIARIOS: ----- NEGRA
6. LOGO DEL DAS ----- COLORES REGLAMENTARIOS

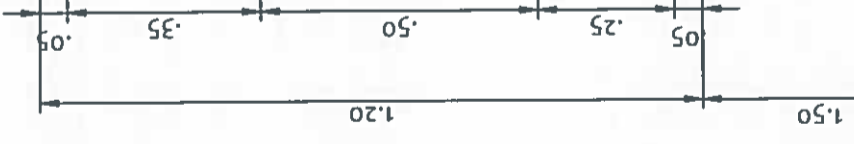
RAMIRO GONZALEZ L.
INGENIERO CIVIL
Lic. N° 2014-006-141
Ministerio de la Presidencia
Dirección de Asistencia Social

ESTRUCTURA DE ACERO PARA LETRERO.
SIN ESCALA

 REPÚBLICA DE PANAMÁ GOBIERNO NACIONAL	DIRECCION DE ASISTENCIA SOCIAL ANTEPROYECTO N° :	
	NOMBRE DE PROYECTO:	CODIGO: FECHA: HOJA DE: MODIFICACION: FECHA:

FIEL COPIA DE FIRMA Y SELLO DEL ORIGINAL QUE REPOSA EN NUESTROS ARCHIVOS

ING. RAMIRO GONZÁLEZ LOPEZ
 SECCION DE EVALUACION - PLANOS Y ESPECIFICACIONES

2.40



PARTIDA PRESUPUESTARIA
0.00.0.0.000.00.00.000

INVERSION B/.00,0000.00
Nombre de la Compañía

TEXTO DESCRIPTIVO E INFORMACIÓN DE LO QUE SE ESTÁ REALIZANDO EN EL PROYECTO

MINISTERIO DE LA PRESIDENCIA
Dirección de Asistencia Social

REPÚBLICA DE PANAMÁ
GOBIERNO NACIONAL

NOTA: EL TAMAÑO DE LAS LETRAS QUE DEFINEN EL PROYECTO PODRAN SER AJUSTADAS EN SU ALTURA DEPENDIENDO DE LA LONGITUD DEL NOMBRE DEL PROYECTO Y TOMANDO EN CUENTA EL ESPACIO ASIGNADO PARA TAL FIN DE FORMA TAL QUE SEA LO MAS LEGIBLE POSIBLE

NOTA: ARTE SUJETO A CAMBIO, SE DEBE COORDINAR CON EL DEPARTAMENTO DE FORMULACION Y EVALUACION DE PROYECTOS.

NOTA: LOS DATOS DEL LETRERO SON UN EJEMPLO, EL CONTRATISTA DEBERA PLASMAR LOS DATOS CORRESPONDIENTES AL PROYECTO A REALIZAR.

NIVEL DE SUELO NATURAL

RAMIRO GONZÁLEZ L.
INGENIERO CIVIL
Lic. N° 2014-006-141
Ministerio de la Presidencia
Dirección de Asistencia Social

LETRERO TIPO "I".
ESCALA 1:10

OBSERVACION:
-LA LAMINA FOSFATADA (CAL.24) SE COLOCARA EN UN SOLO LADO DEL LETRERO.
-EL LETRERO SERA TIPO BANER.

REPÚBLICA DE PANAMÁ GOBIERNO NACIONAL		DIRECCION DE ASISTENCIA SOCIAL	
DISEÑO: DIBUJO: CALCULO: REVISION: FECHA:	ANTEPROYECTO N° : NOMBRE DE PROYECTO:	CODIGO: FECHA: FOLIO DE: MODIFICACION: FOLIO:	FIEL COPIA DE FIRMA Y SELLO DEL ORIGINAL QUE REPOSA EN NUESTROS ARCHIVOS ING. RAMIRO GONZÁLEZ LOPEZ SECCION DE EVALUACION - PLANOS Y ESPECIFICACIONES

Proyecto N° _____

FINANCIACION
000,000.00

FECHA-2020

"UNIDOS LO HACEMOS"

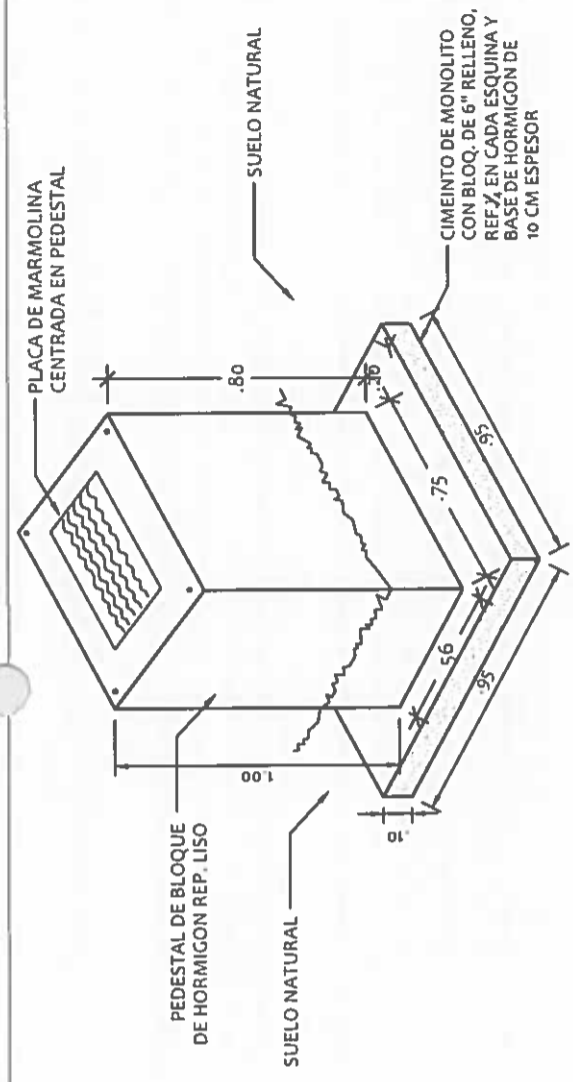
MINISTERIO DE LA PRESIDENCIA
DIRECCION DE ASISTENCIA SOCIAL

REPÚBLICA DE PANAMÁ
GOBIERNO NACIONAL

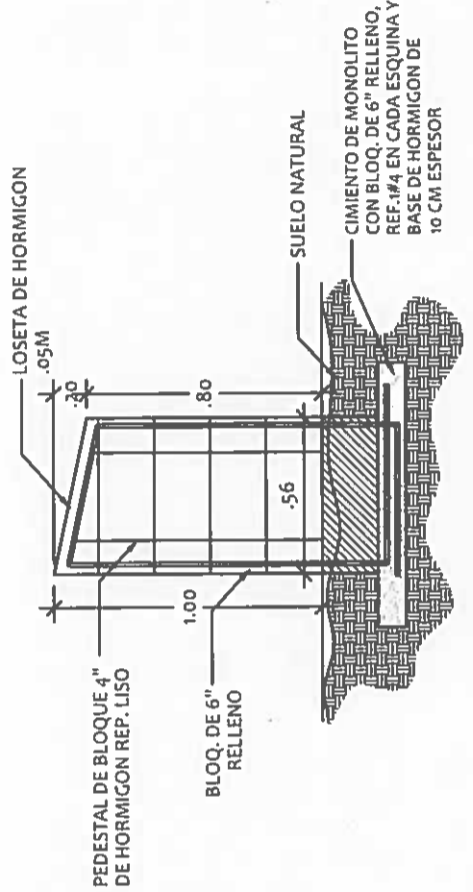
PLACA DE MARMOLINA

NOTA:
LOS DATOS DEL LETRERO SON UN EJEMPLO, EL CONTRATISTA DEBERA PLASMAR
LOS DATOS CORRESPONDIENTE AL PROYECTO A REALIZAR. LA PLACA SERA FIJADA
CON CUATRO (4) TORNILLO DE 1/2" O X 1 1/2". LA PLACA SERA DE MARMOLINA COLOR
CREMA, TODAS LAS LETRAS Y LOGOS PLASMADOS EN LA PLACA SERA DE COLOR
AZUL.

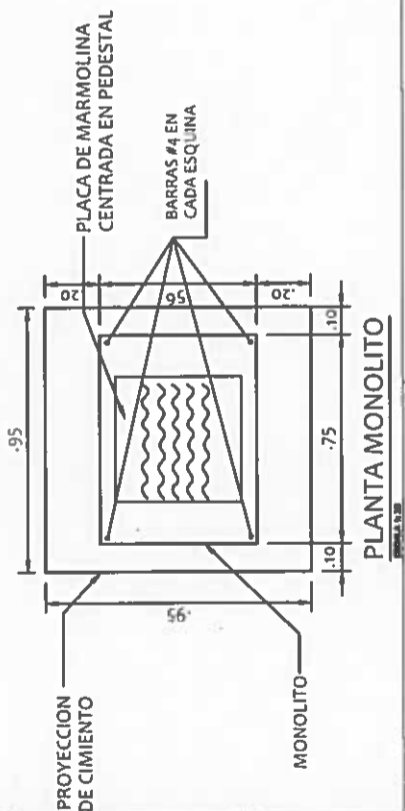
NOTA: ARTE SUJETO A CAMBIO. SE DEBE COORDINAR CON EL DEPARTAMENTO
DE FORMULACION Y EVALUACION DE PROYECTOS.



ISOMETRICO
ESCALA 1:10



ELEVACION LATERAL
ESCALA 1:10



PLANTA MONOLITO
ESCALA 1:10

RAMIRO GONZÁLEZ L.
INGENIERO CIVIL
Lic. N° 2014-006-141
Ministerio de la Presidencia
Dirección de Asistencia Social

FIEL COPIA DE FIRMA Y SELLO DEL
ORIGINAL QUE REPOSA EN NUESTROS
ARCHIVOS

Ramiro González L.
ING. RAMIRO GONZÁLEZ LOPEZ
SECCION DE EVALUACION - PLANOS Y ESPECIFICACIONES

DIRECCION DE ASISTENCIA SOCIAL

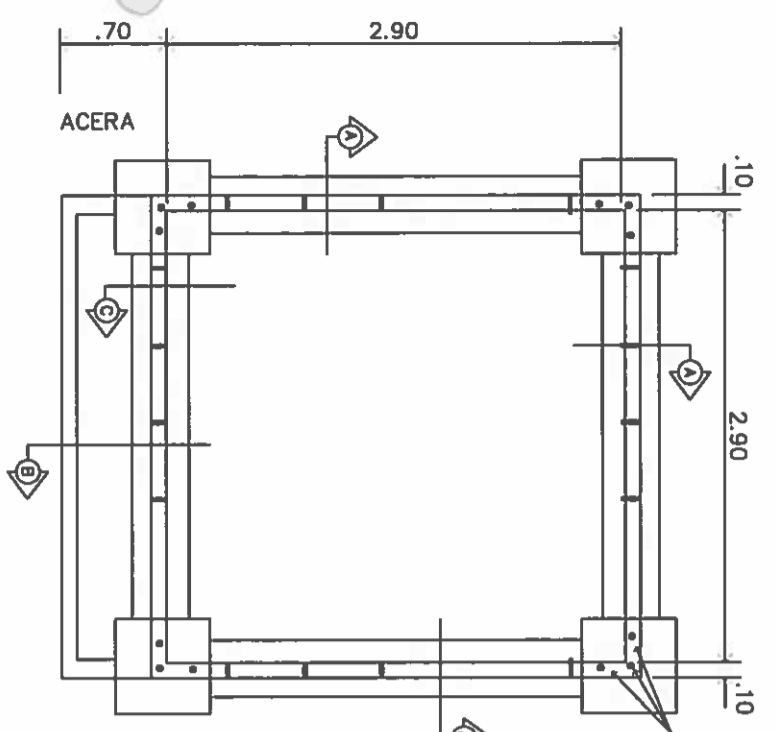
ANTEPROYECTO N° : _____

NOMBRE DE PROYECTO: _____

DESIGNO:	CODIGO:
TORNILLOS:	FECHA:
CALLADO:	NOIA DE:
REVISION:	MODIFICACION:
ESCALA:	FECHA:

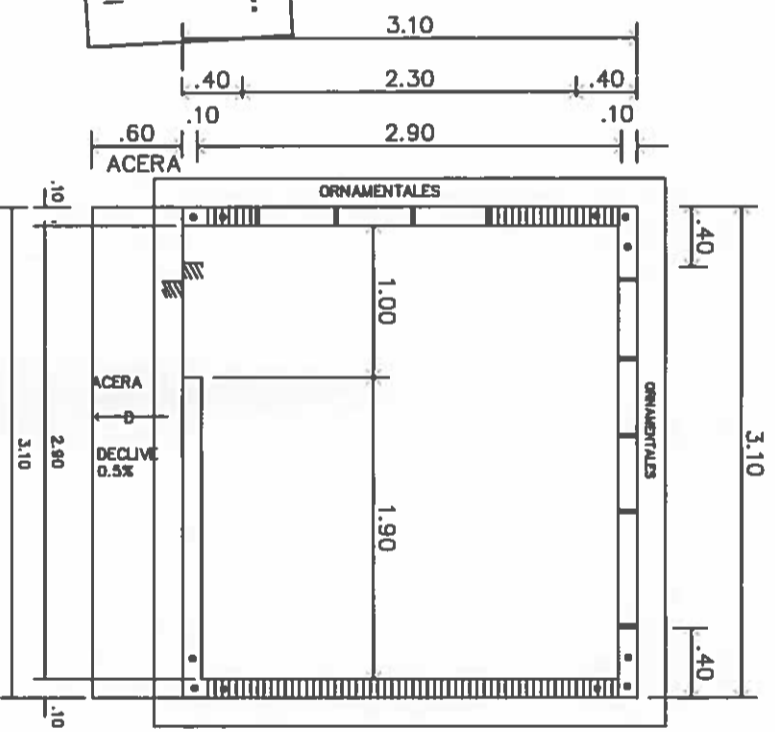
REPÚBLICA DE PANAMÁ
GOBIERNO NACIONAL

PERFORACION DE POZO



TODAS LAS ESQUINAS SERAN REFORZADAS CON 3 BARRAS #4 COLOCADAS DENTRO DE LAS CELDAS DE LOS BLOQUES RELLENOS DE HORMG.

RAMIRO GONZÁLEZ L.
INGENIERO CIVIL
Lic. N° 2014-006-141
Ministerio de la Presidencia
Dirección de Asistencia Social

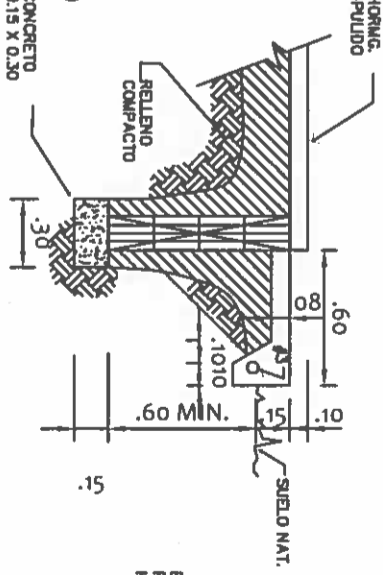


PLANTA ARQUITECTONICA

ESC= 1:50

BASE DE CONCRETO
CORRIDO 0.15 X 0.30

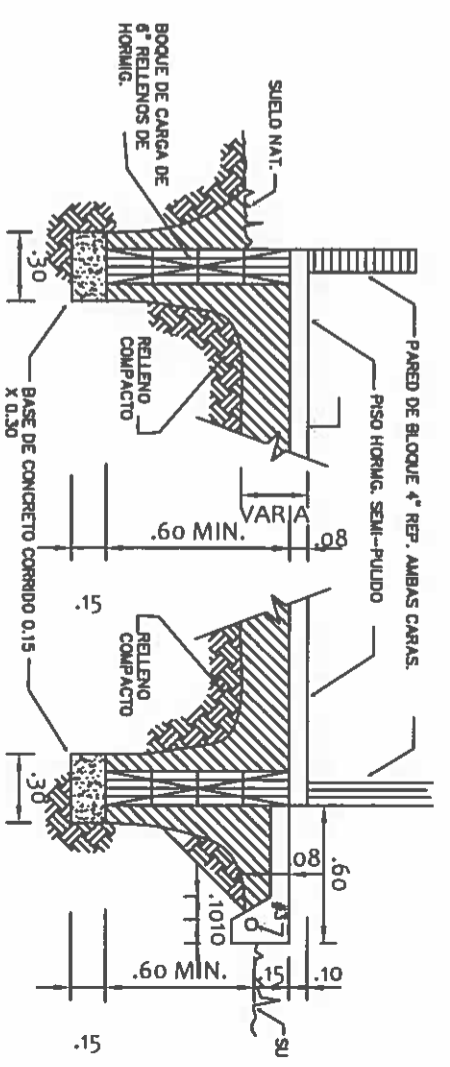
SECCION



FUNDACION DE COLUM

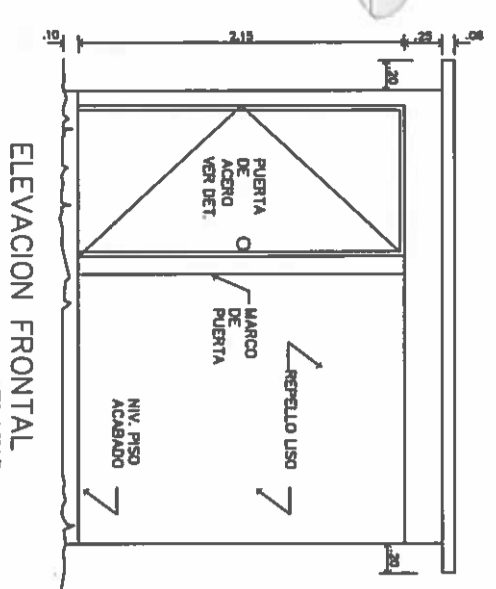
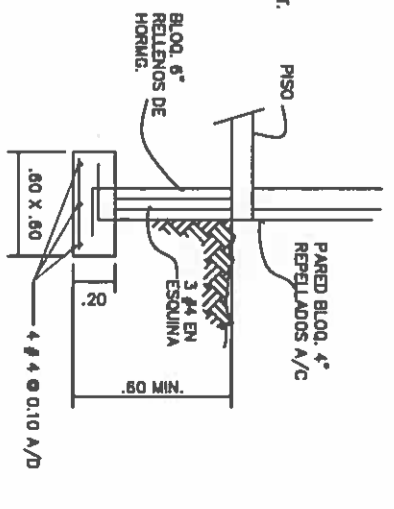
SECCION

ESC= 1:33 1/3



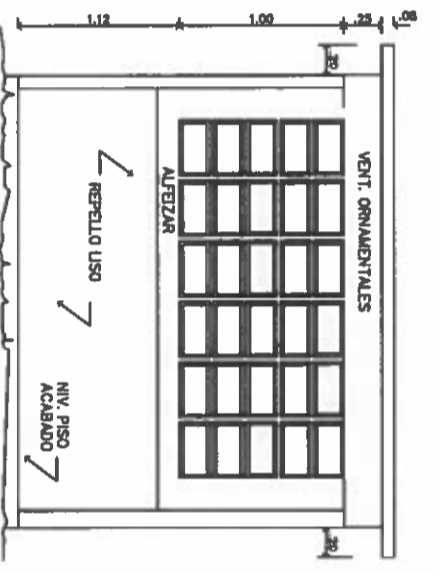
SECCION

ESC= 1:33 1/3



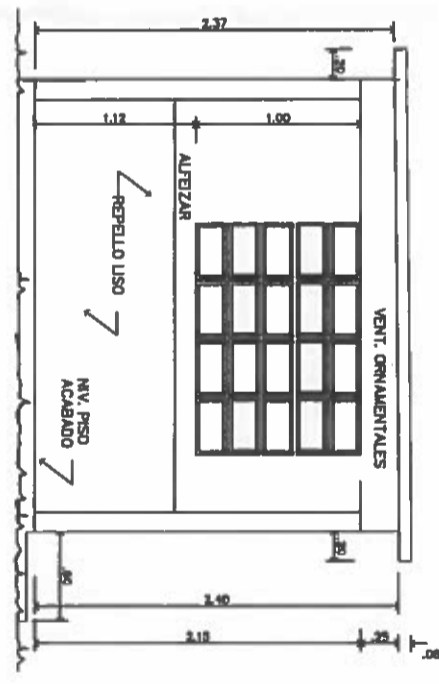
ELEVACION FRONTAL

ESC= 1:33 1/3



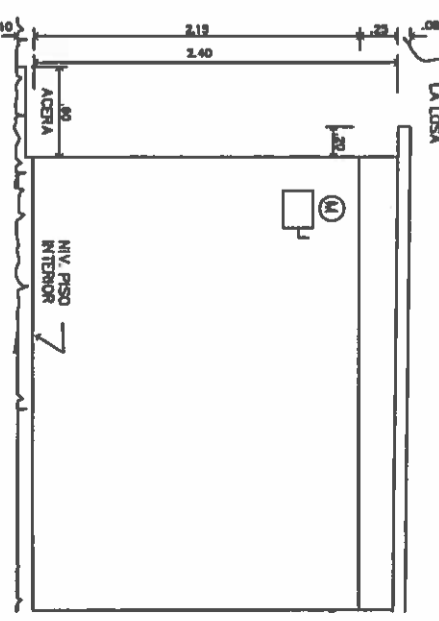
ELEVACION POSTERIOR

ESC= 1:33 1/3



ELEVACION IZQUIERDA

ESC= 1:33 1/3



ELEVACION DERECHA

ESC= 1:33 1/3

DIRECCION DE ASISTENCIA SOCIAL

PROYECTO N° :

NOMBRE DE PROYECTO: CONSTRUCCION DE ACUEDUCTO DE EL ESPINO

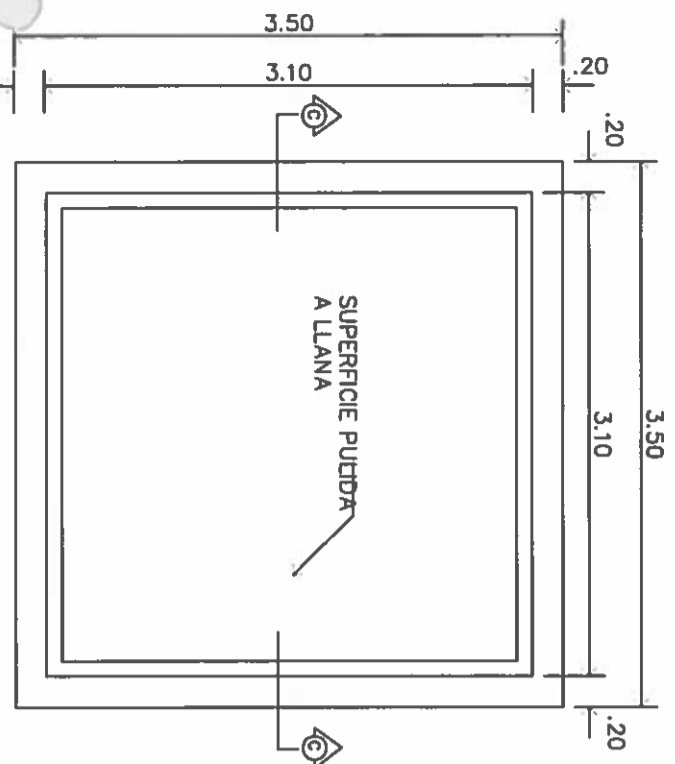
FIEL COPIA DE FIRMA Y SELLO DEL ORIGINAL
QUE REPOSA EN NUESTROS ARCHIVOS.

ING. RAMIRO GONZÁLEZ LÓPEZ
SECCION DE EVALUACION - PLANOS Y ESPECIFICACIONES

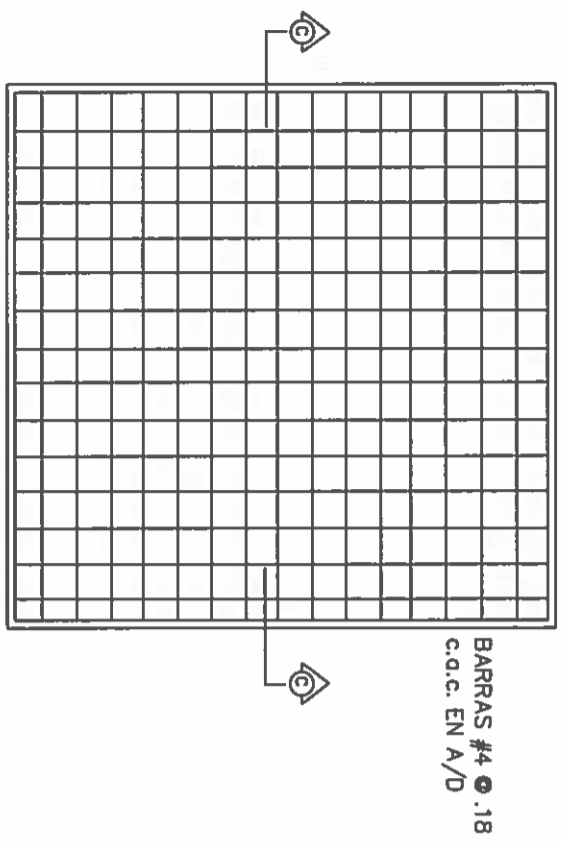
REPÚBLICA DE PANAMÁ
GOBIERNO NACIONAL

DISENO:	
DIBUJO:	
CALCULO:	
REVISION:	
ESCALA:	

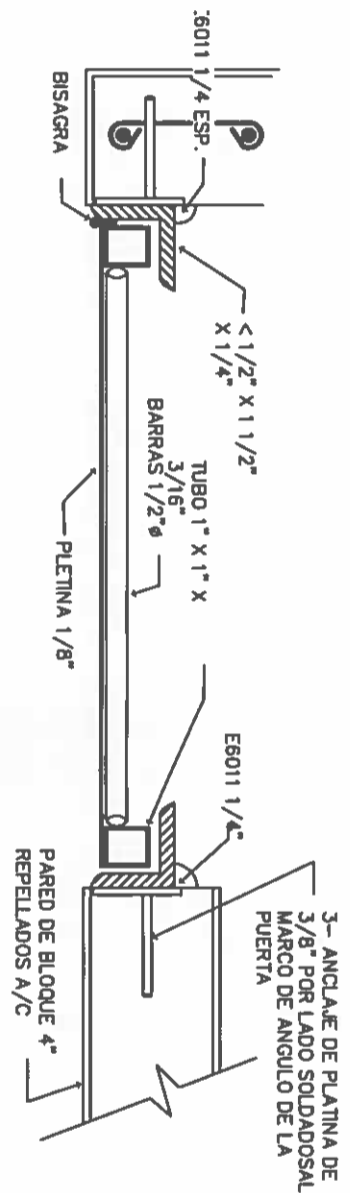
CODIGO:	
FECHA:	
HOLA DE:	
MODIFICACION:	
FECHA:	



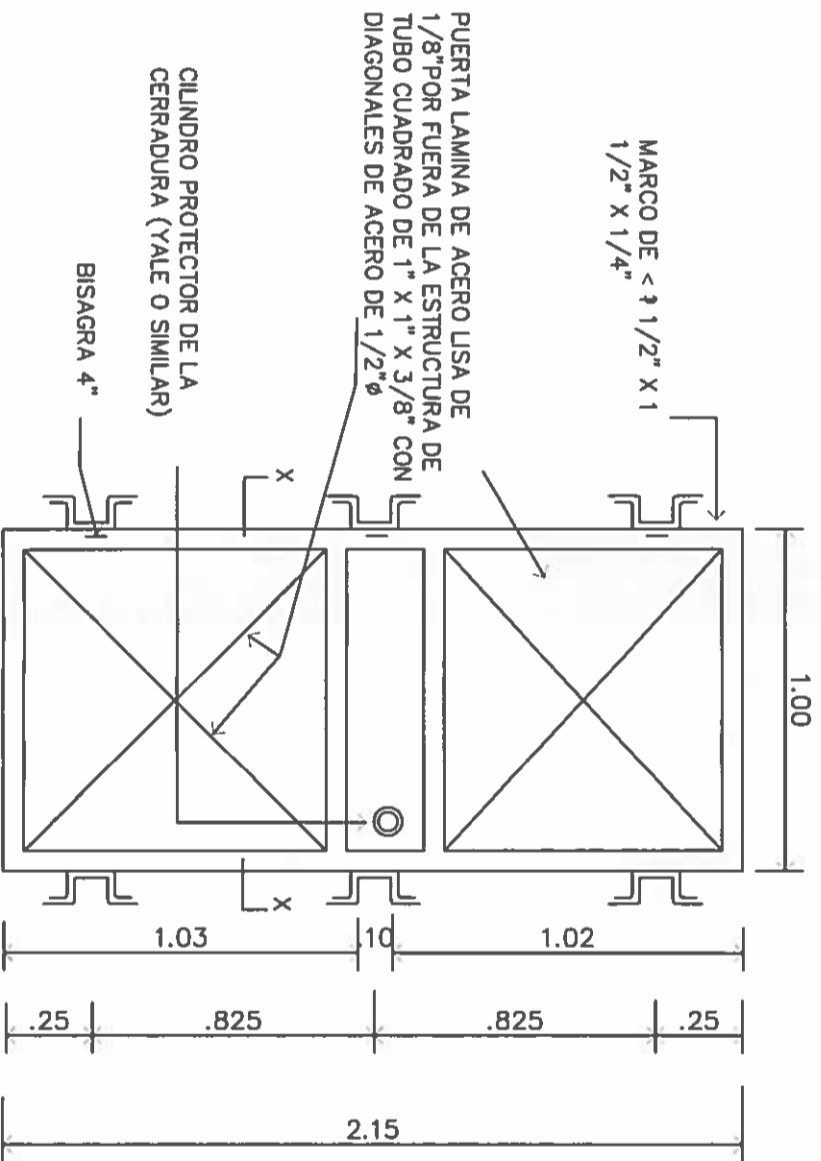
PLANTA DE TECHO
ESC= 1:50



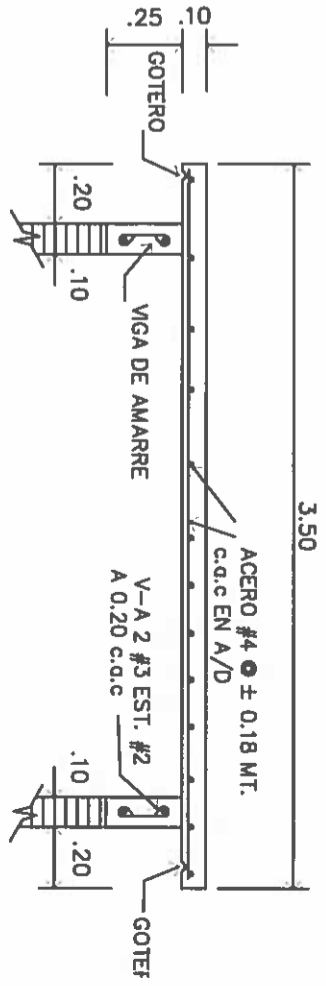
PLANTA ESTRUCTURAL DE
TECHO (LOSA)
ESC= 1:50



SECCION X - X DE LA PUERTA



PUERTA DE ACERO
ESC= 1:33 1/3



SECCION ESTRUCTURAL DE LOSA
ESC= 1:25

NOTAS: CUADRO DE ACABADOS

- A - LAS PAREDES SERAN DE BLOQUES DE CARGA DE CONCRETO RELLENADAS POR AMBAS CARAS.
- B - PISO DE HORMIGON DE 0.08 M DE ESPESOR, TERMINADO A FLOTA DE MADERA.
- C - CUBIERTA DE HORMIGON REFORZADO (LOSA) 3.50 X 3.50 X 0.08 APOYADA EN LA VIGA DE AMARRE DE 0.10 X 0.25.
- D - 2 VENTANAS DE BLOQUES ORNAMENTALES TIPO PERSIANAS O TIPO TROPICAL.
- E - PUERTA DE ACERO 3'-0" X 7'-0" PINTADA CON PINTURA ANTICORROSIVA Y 2 MANOS DE ESMALTE BRILLANTE
- F - SE USARA ACERO DEL GRADO 40, HORMIGON DE 3,000 lb/pulg² A LOS 28 DIAS DE VACIADO.
- G - SE PINTARA LA CASETA CON PINTURA VINILICA CELESTE I.D.A.A.N.
- H - EL CONTRATISTA TRAMITARA Y PAGARA TODOS LOS IMPUESTOS MUNICIPALES QUE GENERE ESTA OBRA.

RAMIRO GONZÁLEZ
INGENIERO CIVIL

Lic. N° 2014-006-141
Ministerio de la Presidencia
Dirección de Asistencia Socie

DIRECCION DE ASISTENCIA SOCIAL

PROYECTO N° :

NOMBRE DE PROYECTO: CONSTRUCCION DE ACUEDUCTO DE EL ESPINO

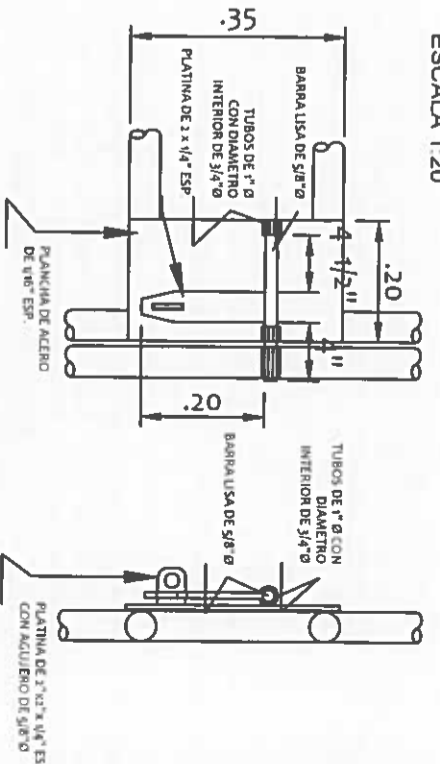
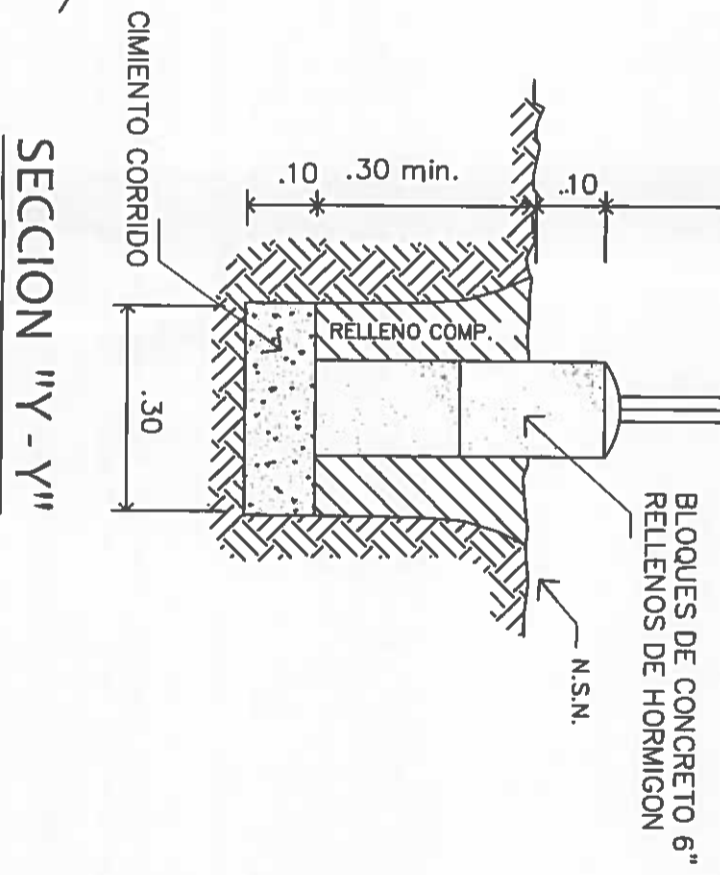
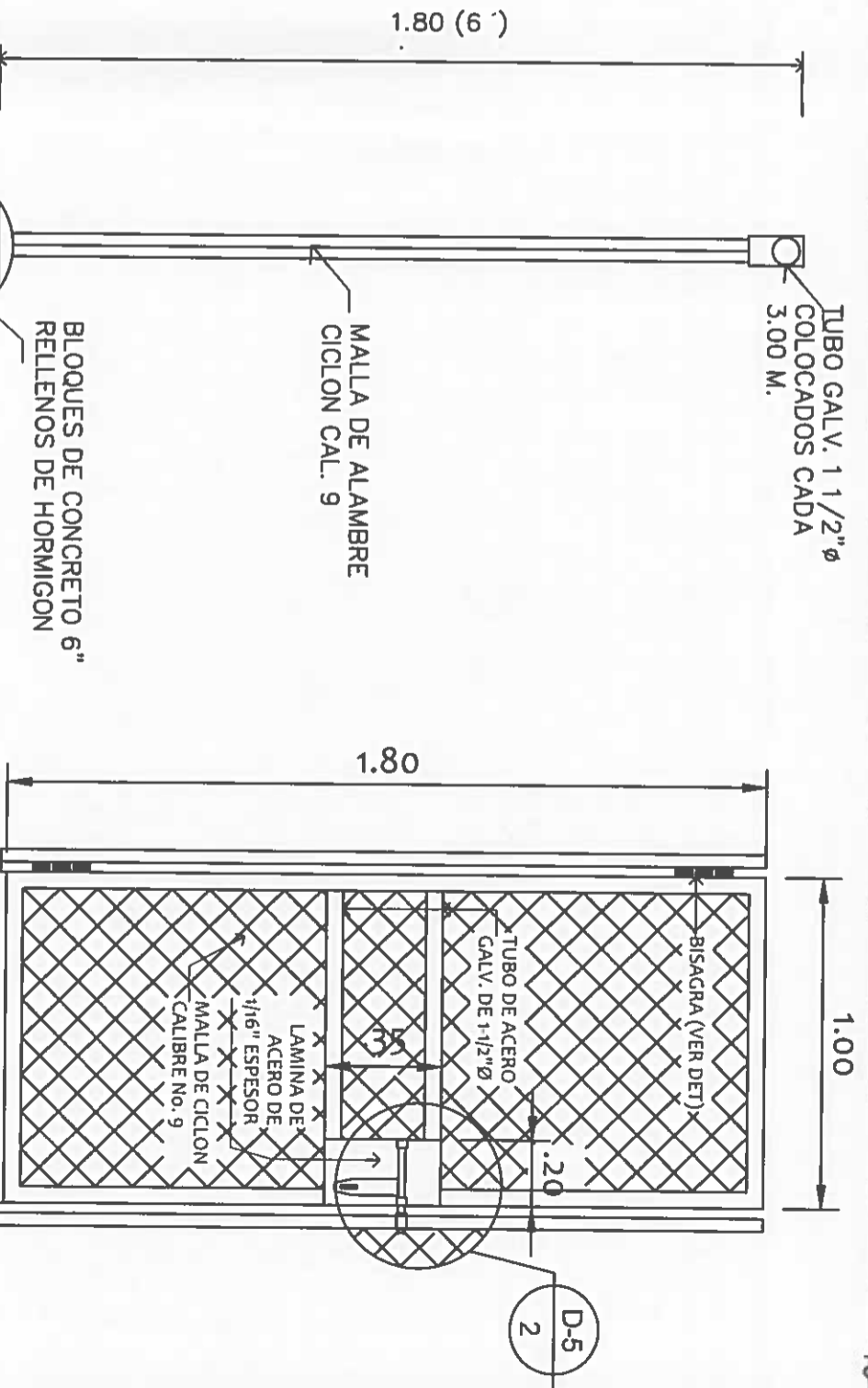
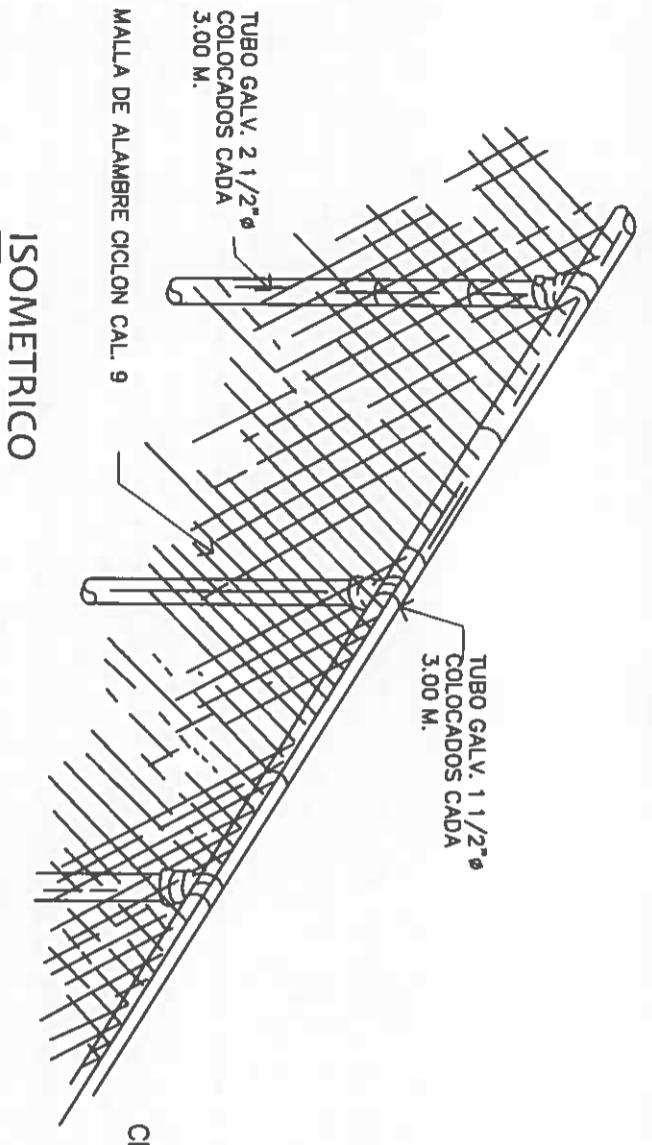
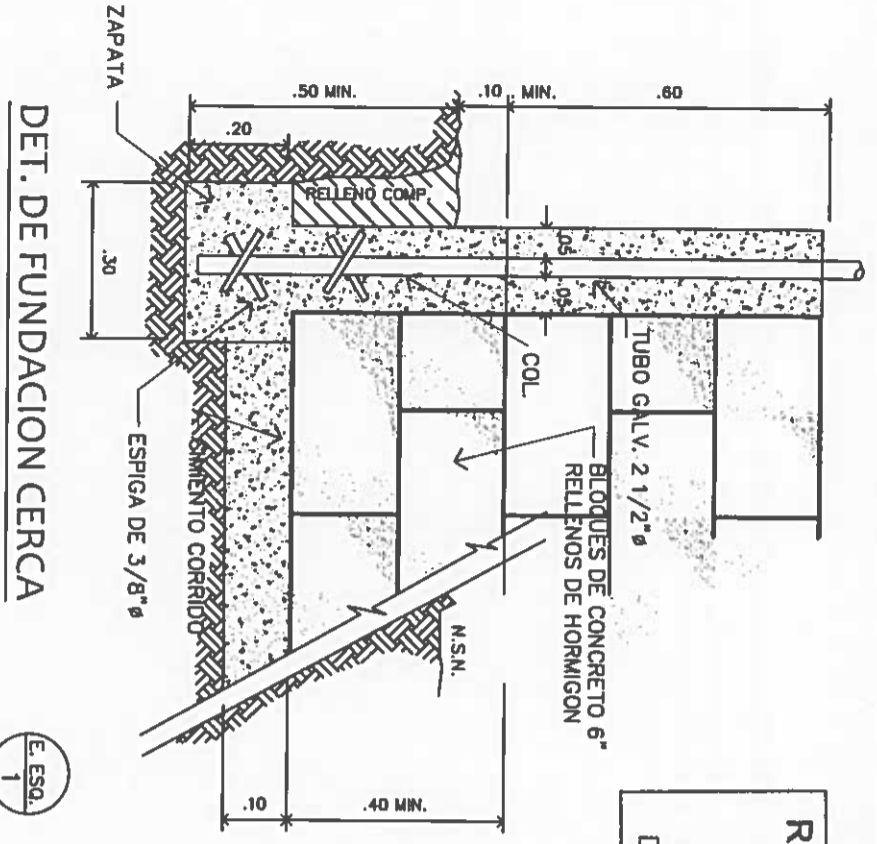
DISENO:		CODIGO:	
DIJUDO:		FECHA:	
CALCULO:		HOJA DE	
REVISION:		MODIFICACION	
ESCALA:		FECHA	

REPÚBLICA DE PANAMÁ
GOBIERNO NACIONAL

FIEL COPIA DE FIRMA Y SELLO DEL ORIGINAL
QUE REPOSA EN NUESTROS ARCHIVOS.

Ramiro González López
ING. RAMIRO GONZÁLEZ LÓPEZ
SECCION DE EVALUACION - PLANOS Y ESPECIFICACIONES

RAMIRO GONZÁLEZ L.
INGENIERO CIVIL
Lic. N° 2014-006-141
Ministerio de la Presidencia
Dirección de Asistencia Social



DIRECCION DE ASISTENCIA SOCIAL

PROYECTO N° :

NOMBRE DE PROYECTO: CONSTRUCCION DE ACUEDUCTO DE EL ESPINO

REPÚBLICA DE PANAMÁ
GOBIERNO NACIONAL

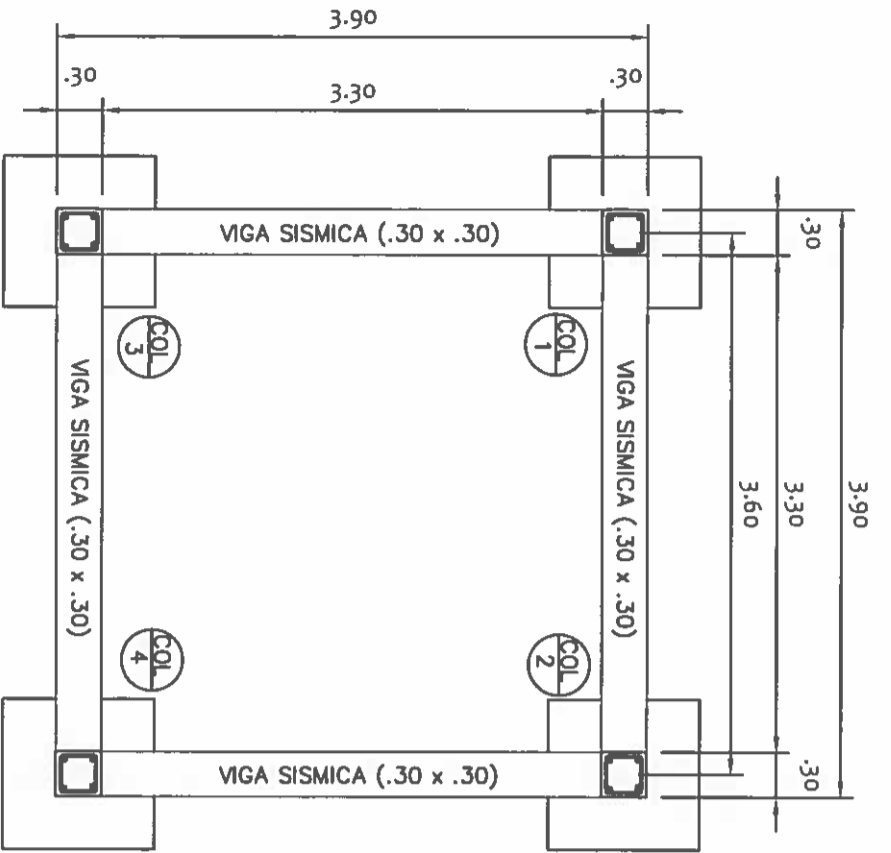
FIEL COPIA DE FIRMA Y SELLO DEL ORIGINAL
QUE REPOSA EN NUESTROS ARCHIVOS.

ING. RAMIRO GONZÁLEZ LÓPEZ
SECCION DE EVALUACIÓN - PLANOS Y ESPECIFICACIONES

DISENYO:	
DIBUJADO:	
CALCULO:	
REVISION:	
ESCALA:	

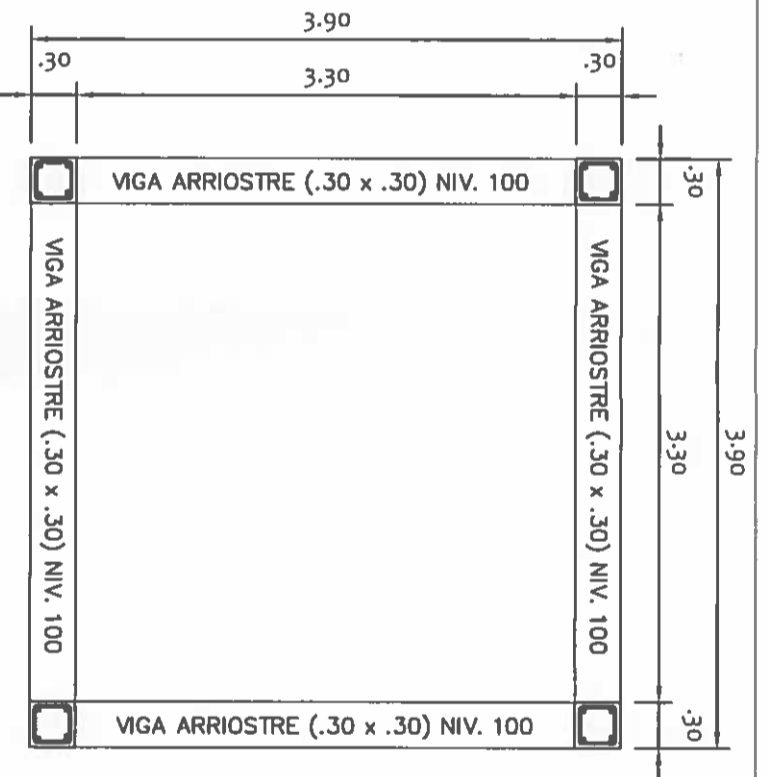
CODIGO:	
FECHA:	
HOJA DE:	
MODIFICACION:	
FECHA:	

**CONSTRUCCION DE
TANQUE DE
ALMACENAMIENTO
5,000 GLS**



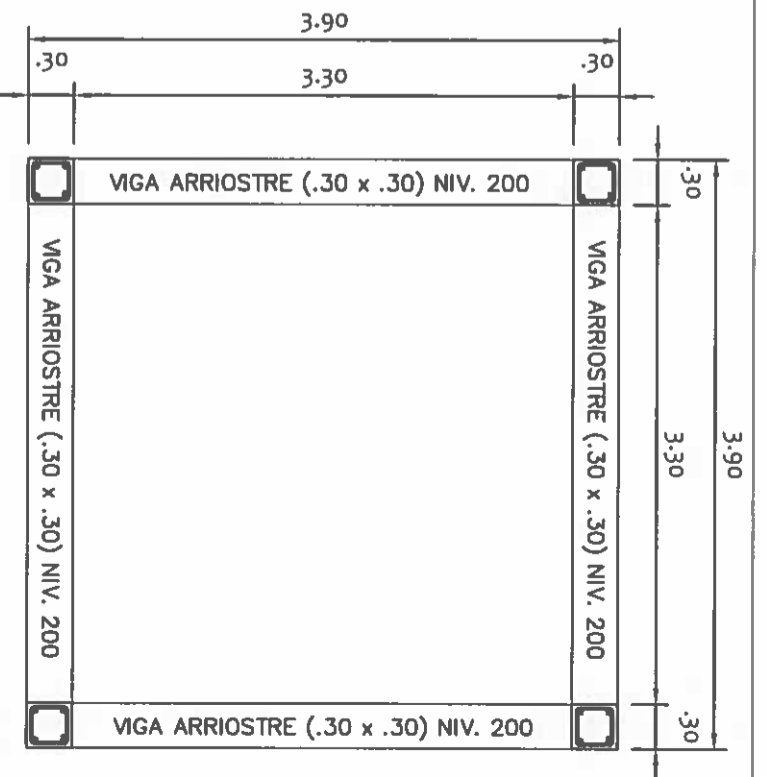
PLANTA DE CIMENTAMENTO DE TANQUE

ESCALA 1:50



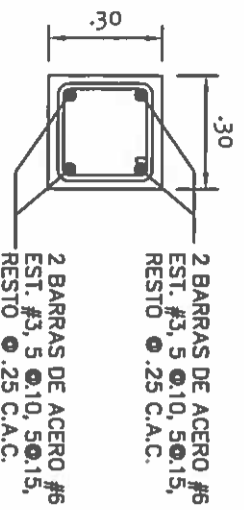
PLANTA DE NIVEL 100

ESCALA 1:50



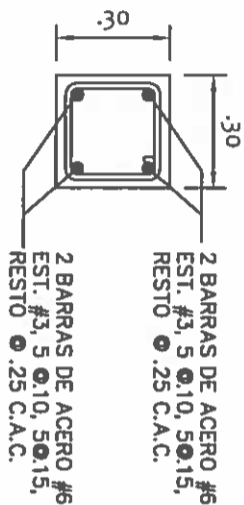
PLANTA DE NIVEL 200

ESCALA 1:50



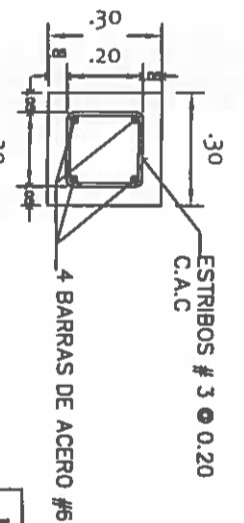
COLUMNAS DE .30 X .30

ESCA: 1:15



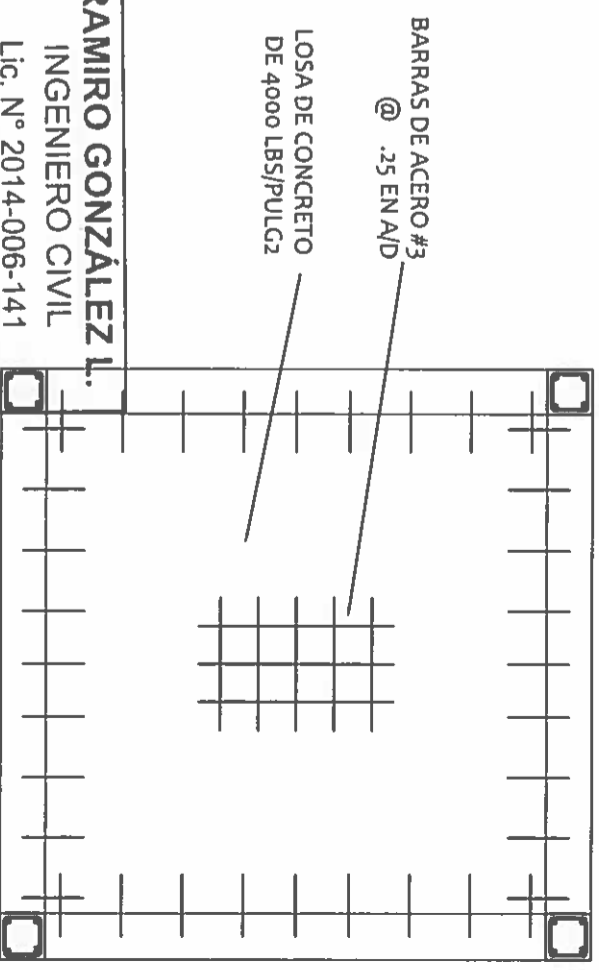
VIGAS ARRIOSTRE DE .30 X .30

ESCA: 1:15



VIGAS SISMICA DE .30 X .30

ESCA: 1:15



PLANTA DE LOSA

ESCALA 1:5

DIRECCION DE ASISTENCIA SOCIAL

PROYECTO N° :

REPÚBLICA DE PANAMÁ

GOBIERNO NACIONAL

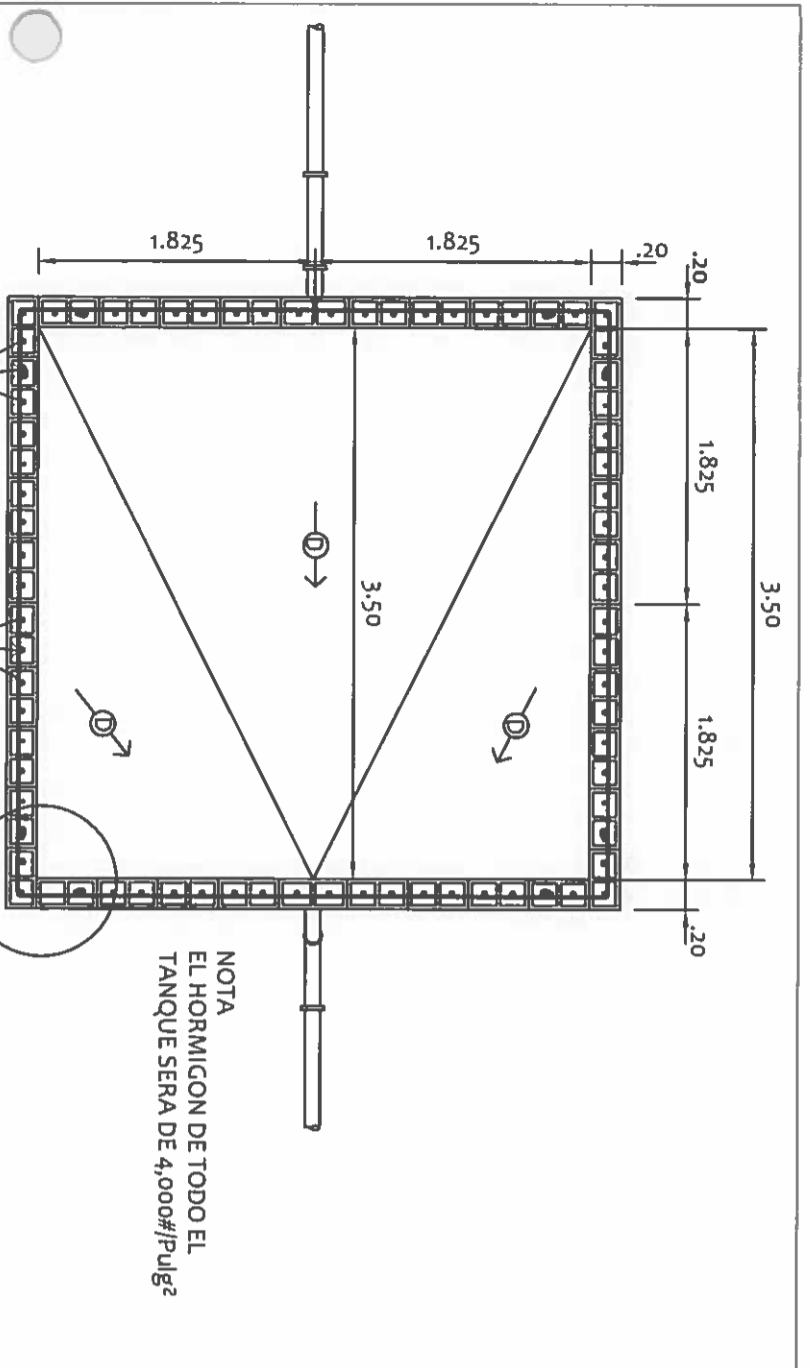
DISEÑO:	
DIBUJO:	
CALCULO:	
REVISION:	
ESCALA:	

NOMBRE DE PROYECTO: CONSTRUCCION DE ACUEDUCTO DE EL ESPINO

CODIGO:	
FECHA:	
HOJA DE:	
MODIFICACION:	
FECHA:	

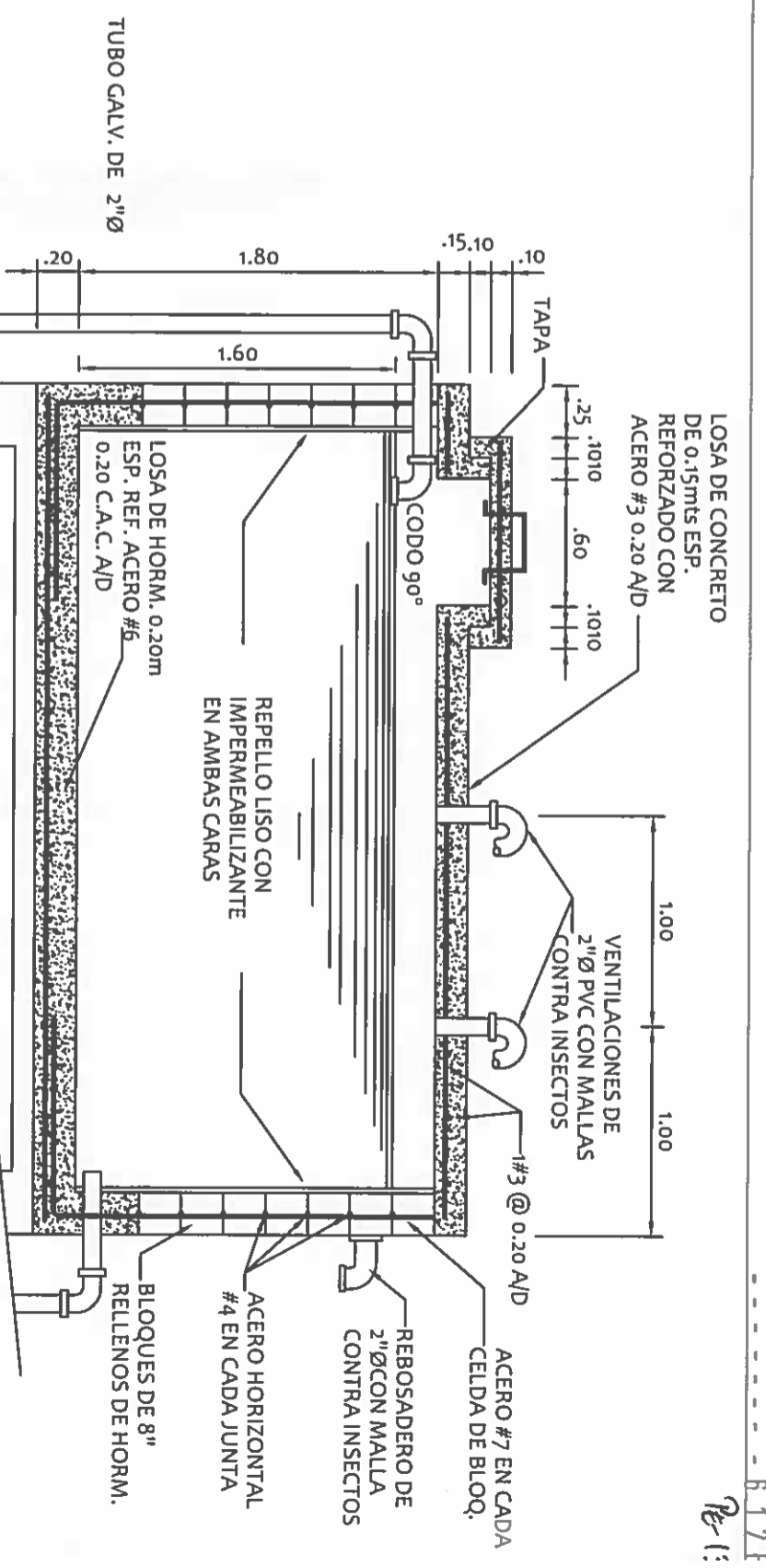
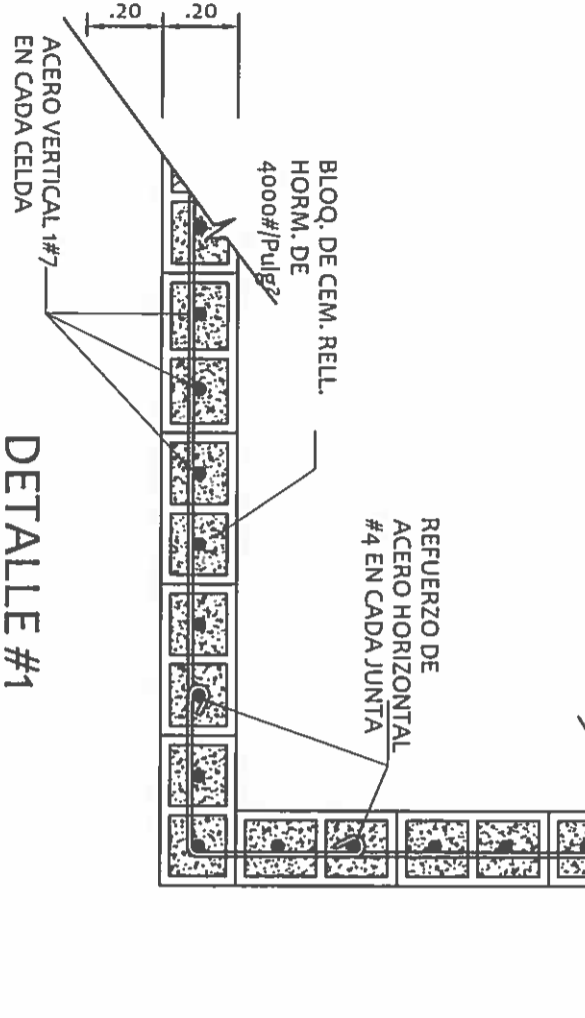
FIEL COPIA DE FIRMA Y SELLO DEL ORIGINAL QUE REPOSA EN NUESTROS ARCHIVOS.

ING. RAMIRO GONZÁLEZ LÓPEZ
SECCION DE EVALUACIÓN - PLANOS Y ESPECIFICACIONES



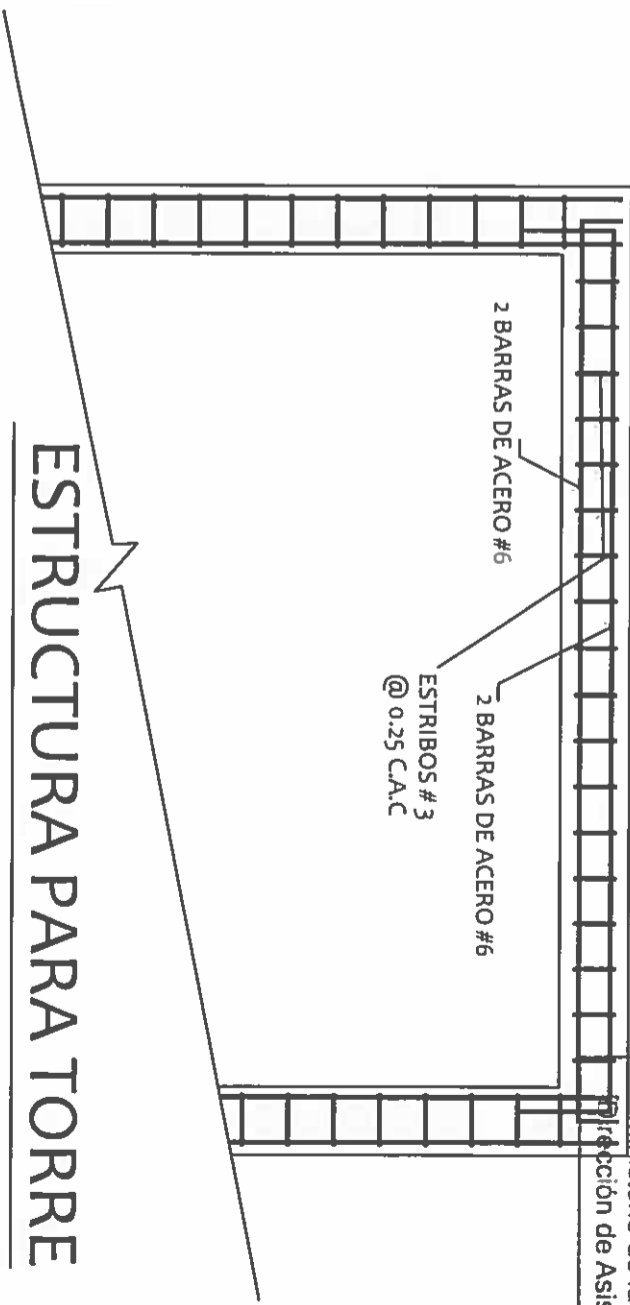
DETALLE DE MURO

ESCALA 1:50



SECCION DE TANQUE

ESCALA 1:33 1/3



ESTRUCTURA PARA TORRE

ESCALA 1:33 1/3

DIRECCION DE ASISTENCIA SOCIAL

PROYECTO N° :

NOMBRE DE PROYECTO: CONSTRUCCION DE ACUEDUCTO DE EL ESPINO

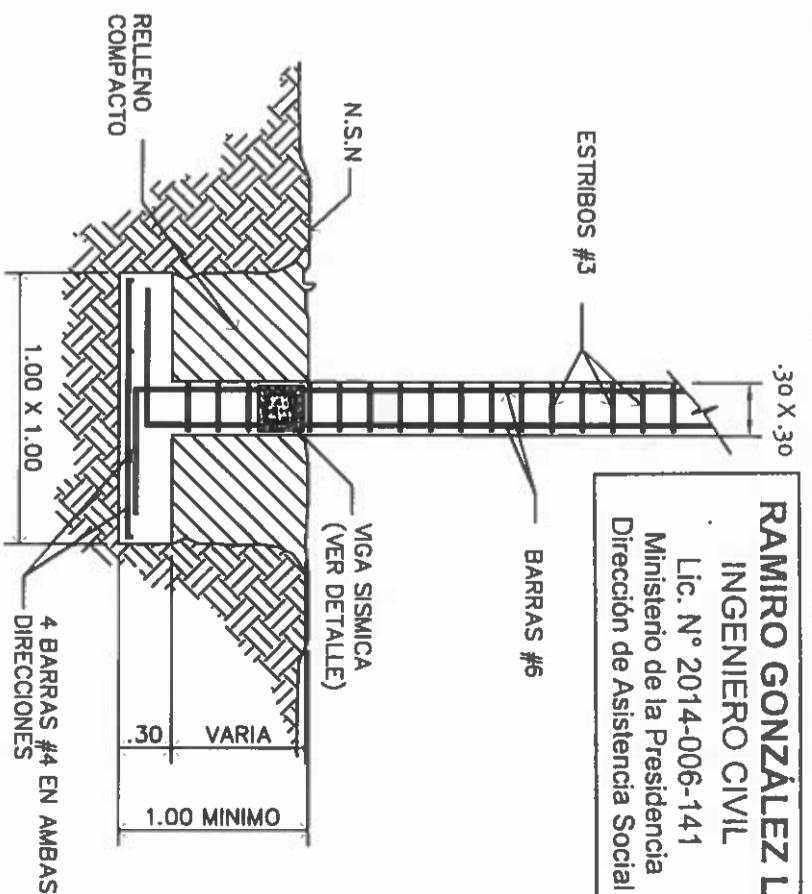
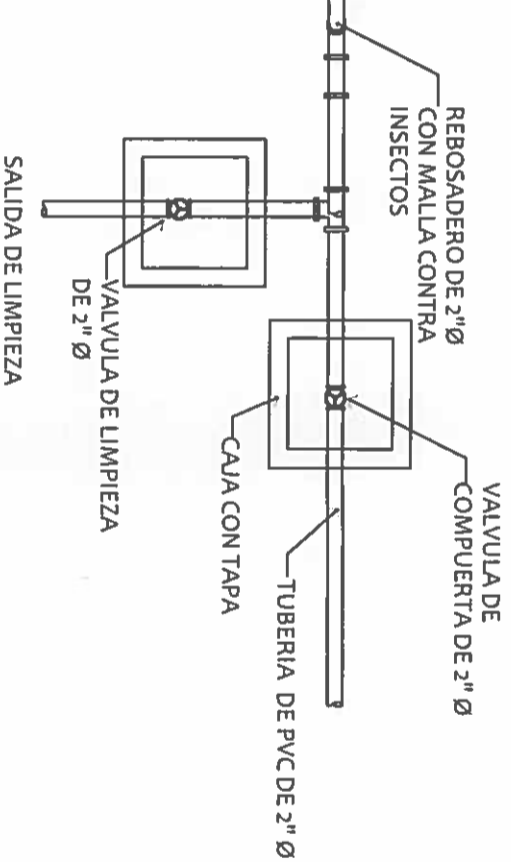
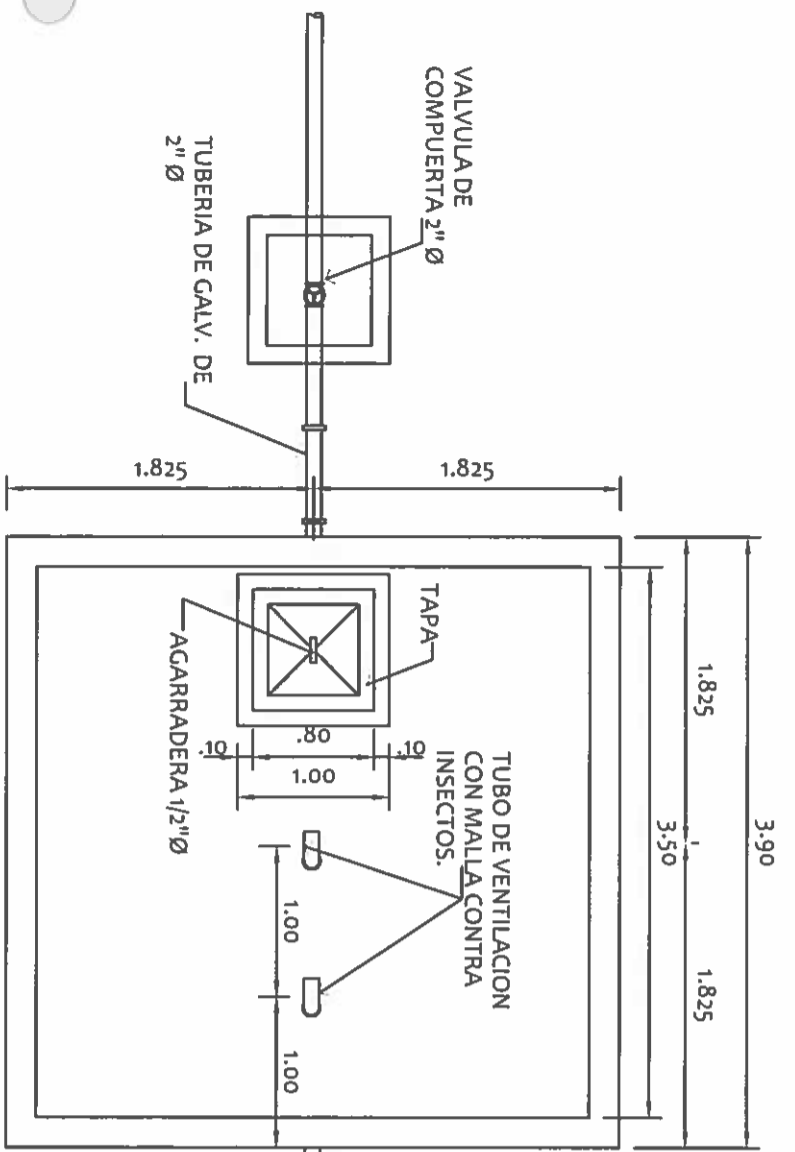
DISEÑO:		CODIGO:	
DIBUJO:		FECHA:	
CALCULO:		HOJA DE:	
REVISION:		MODIFICACION:	
ESCALA:		FECHA:	

REPÚBLICA DE PANAMÁ
GOBIERNO NACIONAL

FIEL COPIA DE FIRMA Y SELLO DEL ORIGINAL
QUE REPOSA EN NUESTROS ARCHIVOS.

ING. RAMIRO GONZÁLEZ LÓPEZ
SECCION DE EVALUACION - PLANOS Y ESPECIFICACION

RAMIRO GONZALEZ
INGENIERO CIVIL
Lic. N° 2014-006-141
Ministerio de la Presidencia
Dirección de Asistencia Social

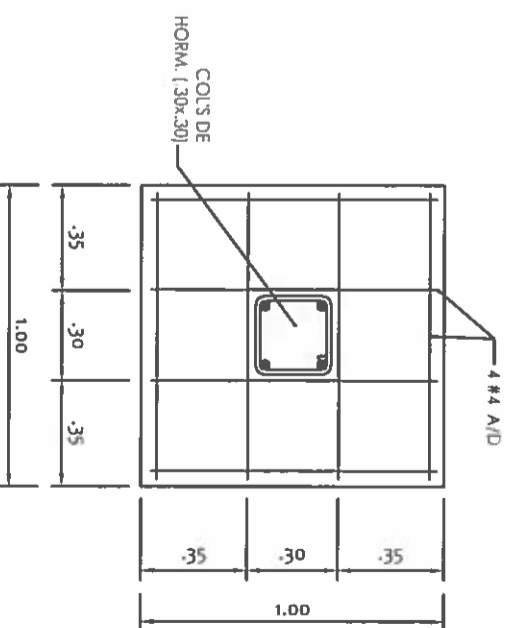
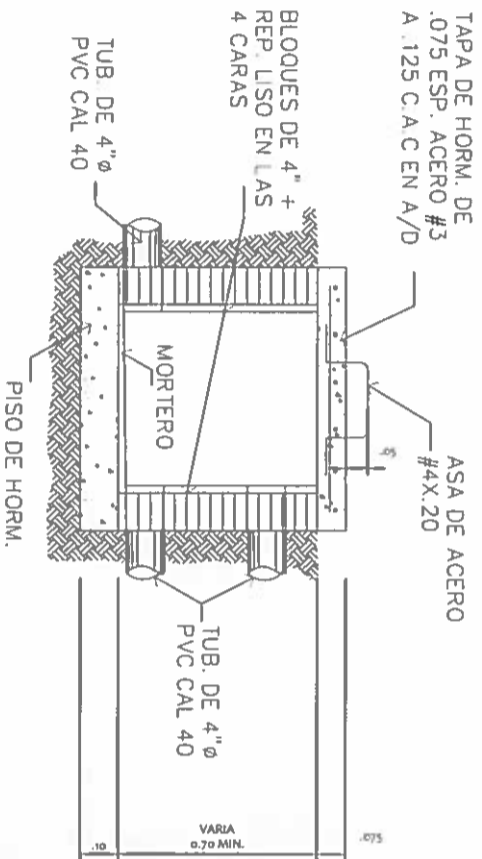
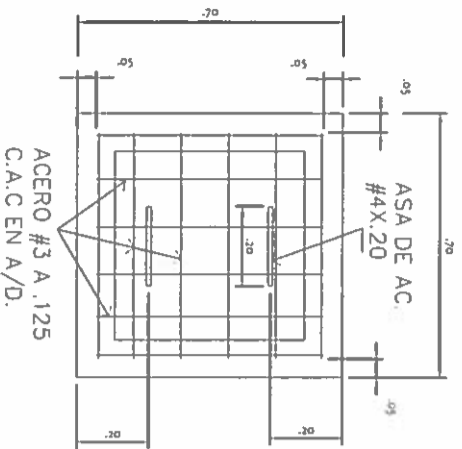


PLANTA

ESCALA 1:50

DETALLE TIPICO DE COLUMNA

ESCALA 1:50



PLANTA DE CAMARA DE INSPECCION

ESCALA 1/20

SECCION DE CAMARA DE INSPECCION

ESCALA 1/20

PLANTA FUND. DE COL'S

ESCALA 1/25

DIRECCION DE ASISTENCIA SOCIAL

PROYECTO N° :

NOMBRE DE PROYECTO: CONSTRUCCION DE ACUEDUCTO DE EL ESPINO

DISEÑO:

DIBUJO:

CALCULO:

REVISION:

ESCALA

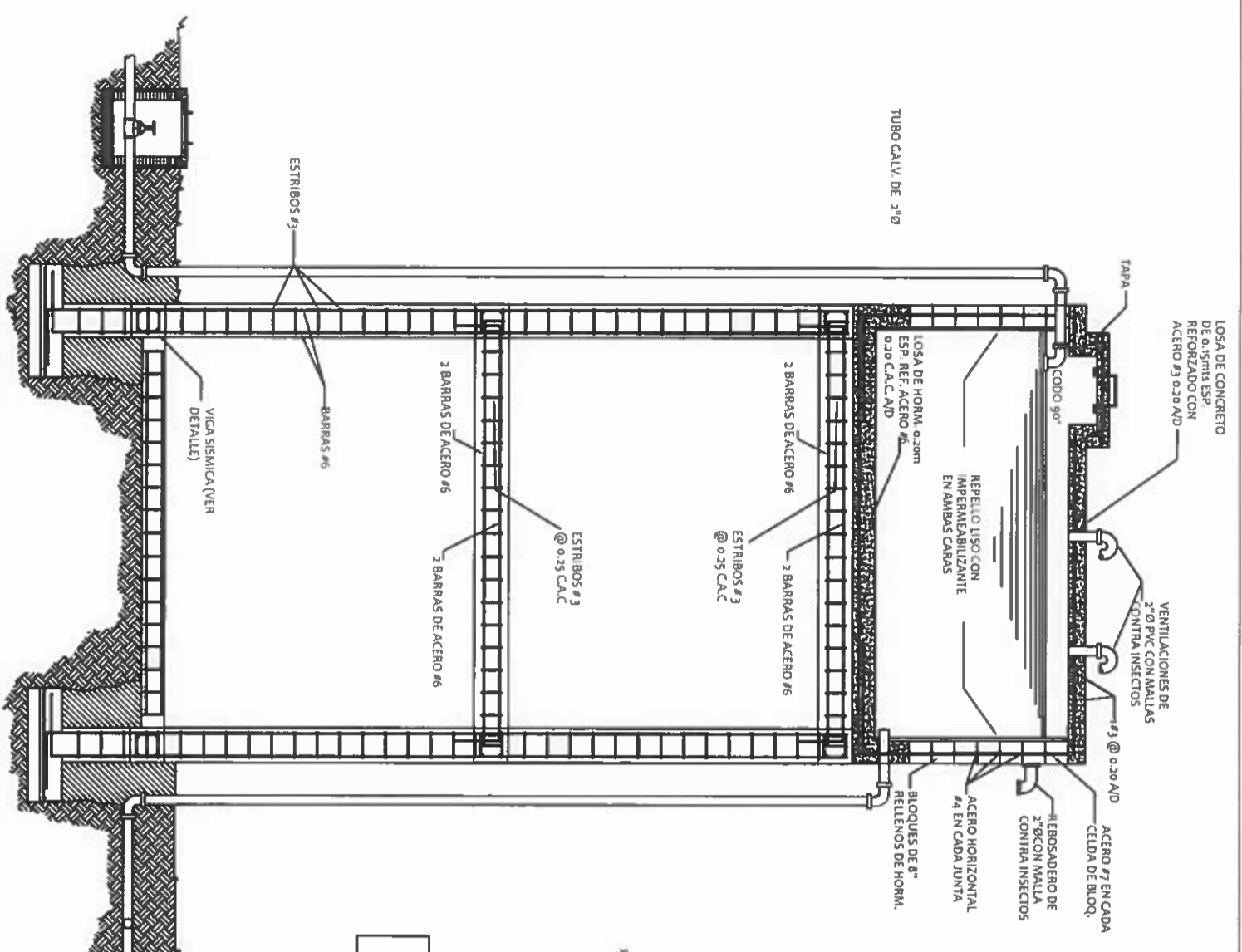
FIEL COPIA DE FIRMA Y SELLO DEL ORIGINAL QUE REPOSA EN NUESTROS ARCHIVOS.

ING. RAMIRO GONZÁLEZ LÓPEZ
SECCION DE EVALUACIÓN - PLANOS Y ESPECIFICACIONES

REPÚBLICA DE PANAMÁ
GOBIERNO NACIONAL



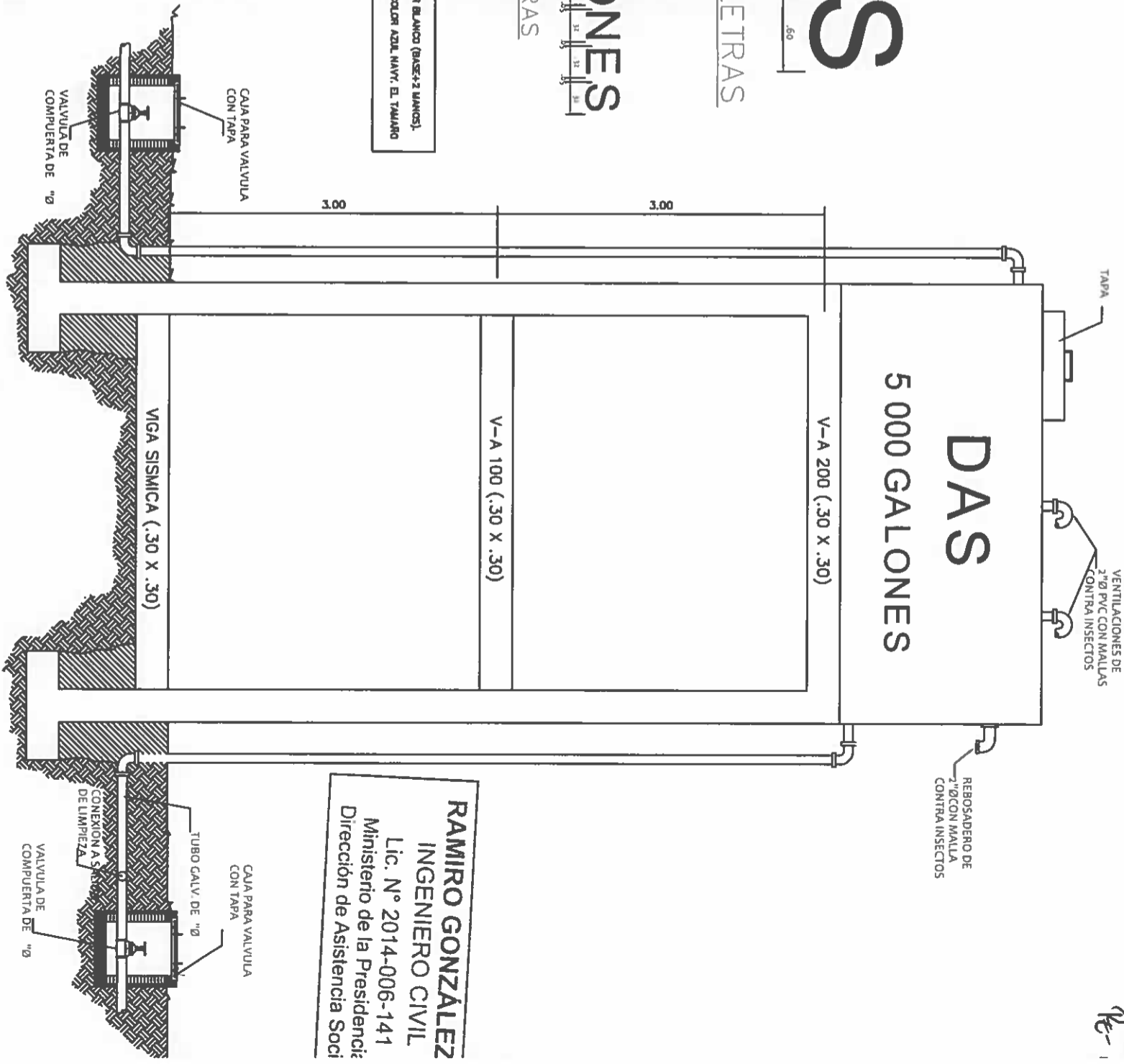
RAMIRO GONZÁLEZ L.
INGENIERO CIVIL
Lic. N° 2014-006-141
Ministerio de la Presidencia
Dirección de Asistencia Social



NOTA:
 * LA SUPERFICIE EXTERIOR DEL TANQUE SERA PINTADA DE COLOR BLANCO (BASE+2 MANOS).
 * LOS NÚMEROS Y LETRAS DE LA CARPETA DEL TANQUE DE COLOR AZUL NAVY. EL TAMAÑO DE LAS LETRAS PUDE VARIAR SEGUN CARGANDO DEL MÓDULO.

SECCION DE ESTRUCTURA DE TORRE Y TANQUE

ESCALA 1:50



RAMIRO GONZALEZ
 INGENIERO CIVIL
 Lic. N° 2014-006-141
 Ministerio de la Presidencia
 Dirección de Asistencia Soci

DIRECCION DE ASISTENCIA SOCIAL
 PROYECTO N° :

NOMBRE DE PROYECTO: CONSTRUCCION DE ACUEDUCTO DE EL ESPINO



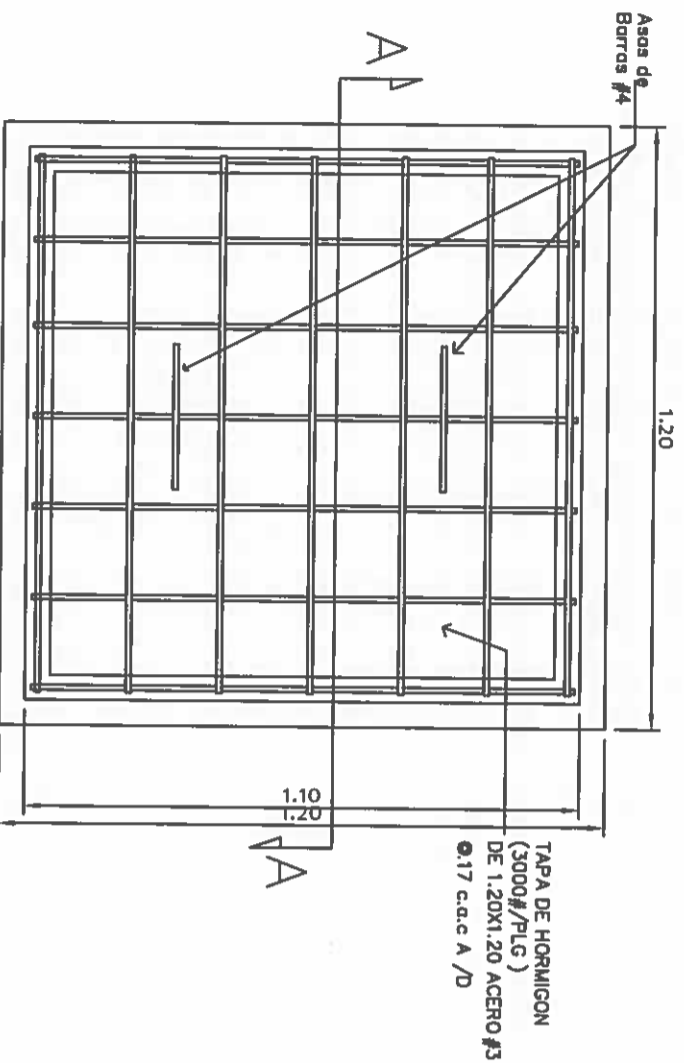
REPÚBLICA DE PANAMÁ
 GOBIERNO NACIONAL

DISÑO:	
REVISIÓN:	
ESCALA:	

CODIGO:	
FECHA:	
HOJA DE:	
MODIFICACION:	
FECHA:	

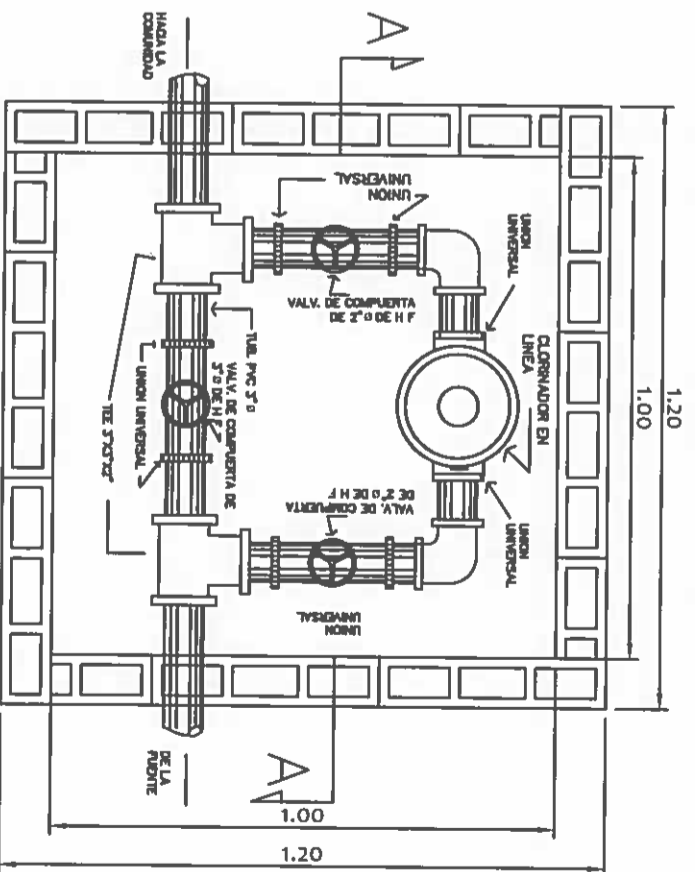
FIEL COPIA DE FIRMA Y SELLO DEL ORIGINAL
 QUE REPOSA EN NUESTROS ARCHIVOS.

Ramiro Gonzalez Lopez
 ING. RAMIRO GONZALEZ LÓPEZ
 SECCION DE EVALUACION - PLANOS Y ESPECIFICACIONES



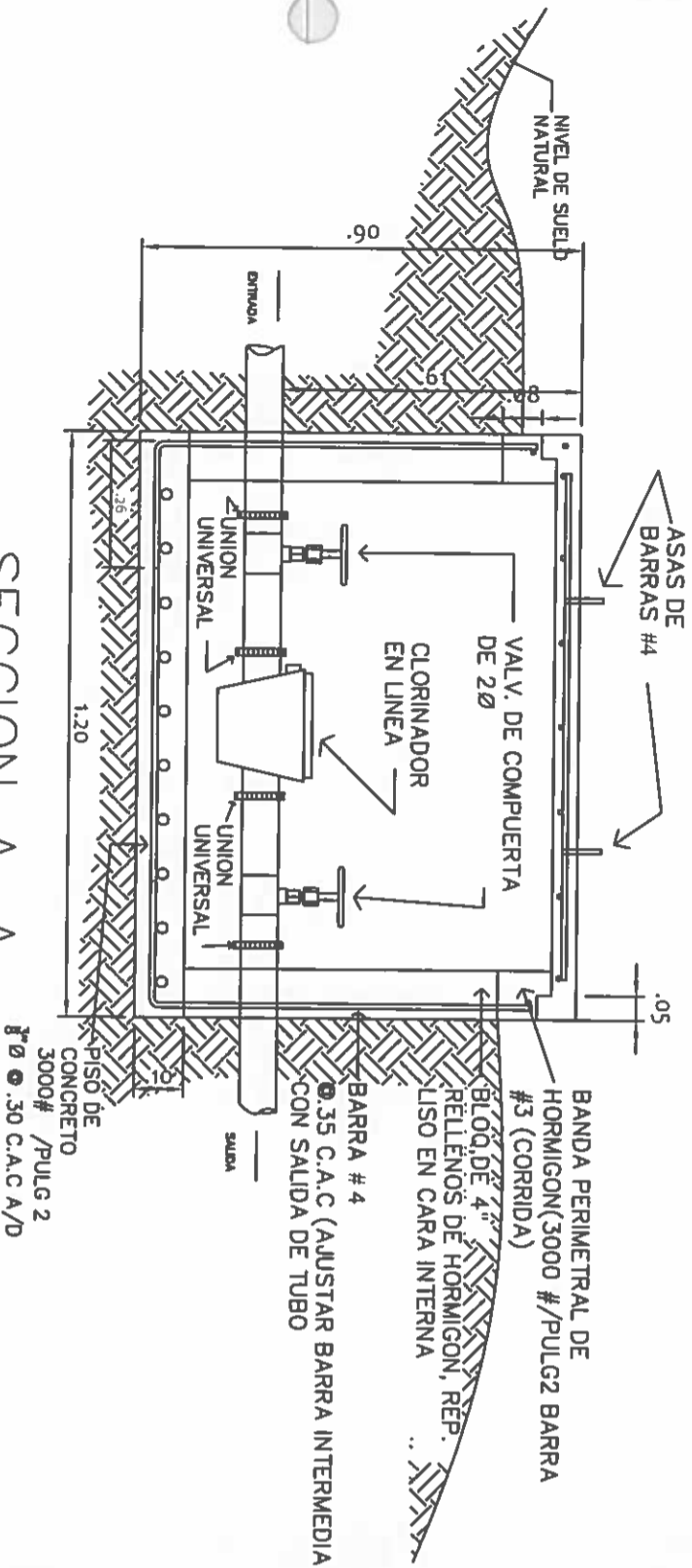
TAPA DE HORMIGON DE
CLORINADOR EN LINEA

esc 1/20



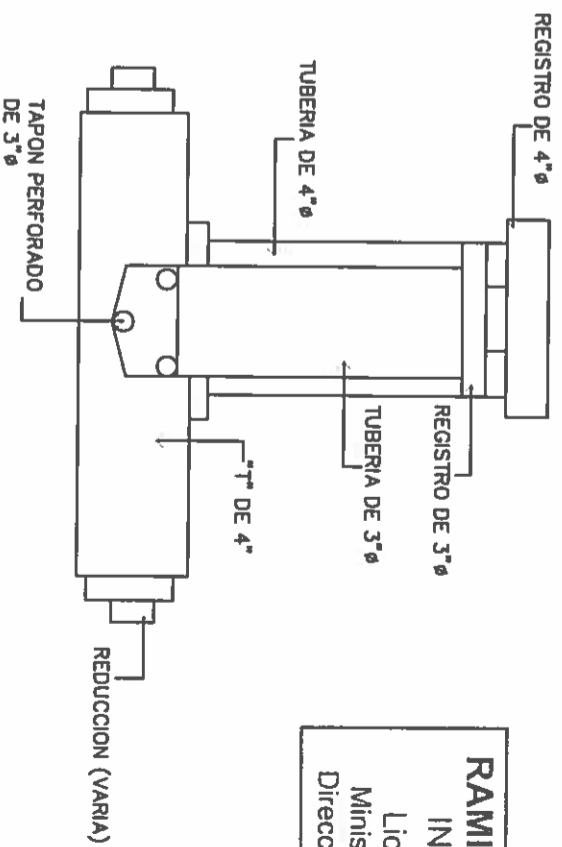
PLANTA DE CAJA DE
CLORINADOR EN LINEA

1/20



SECCION A-A

1/20



CLORINADOR DE LINEA

S/E

DIRECCION DE ASISTENCIA SOCIAL

PROYECTO N°:

NOMBRE DE PROYECTO: CONSTRUCCION DE ACUEDUCTO DE EL ESPINO

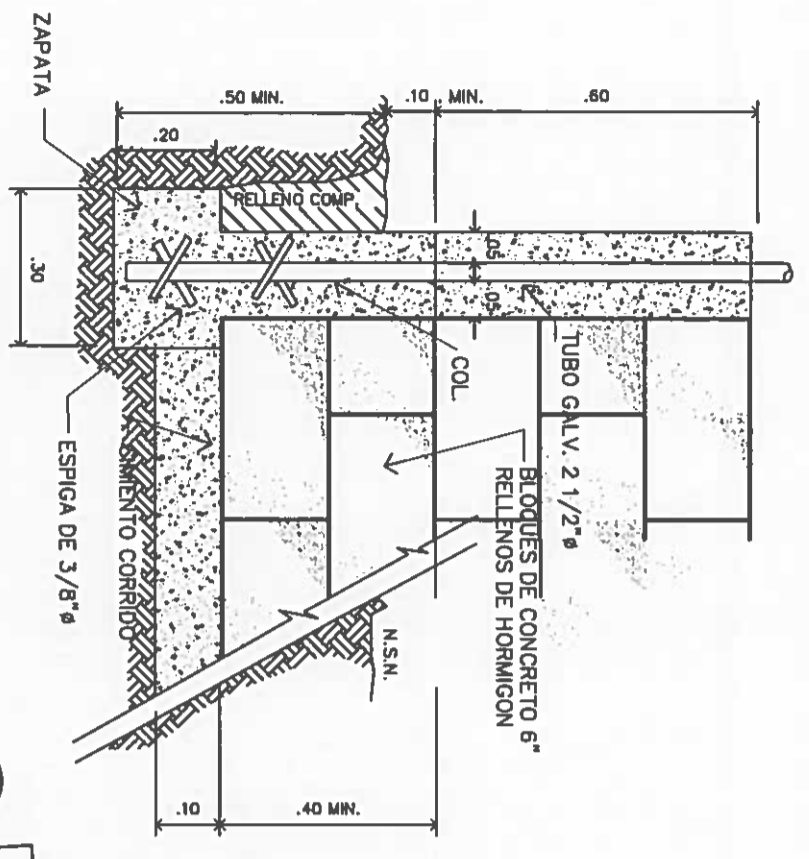
Disño:
Dibujo:
Cálculo:
Revisión:
Escala:

Código:
Fecha:
Hoja de:
Modificación:
Fecha:

FIEL COPIA DE FIRMA Y SELLO DEL ORIGINAL
QUE REPOSA EN NUESTROS ARCHIVOS.

ING. RAMIRO GONZÁLEZ LÓPEZ
SECCION DE EVALUACION - PLANOS Y ESPECIFICACION

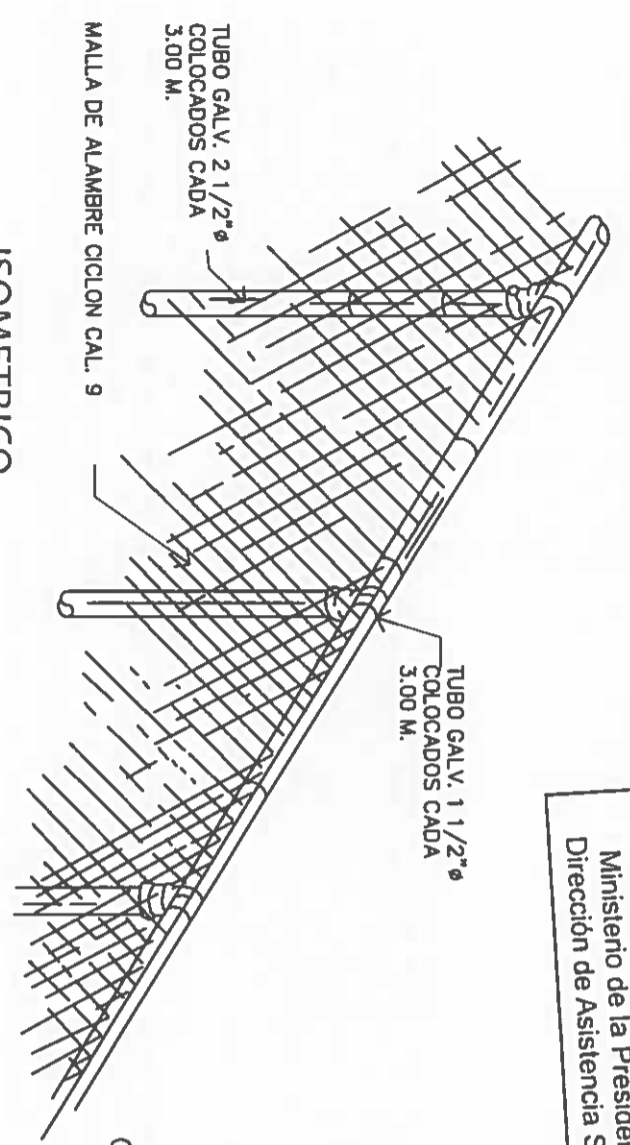
RAMIRO GONZÁLEZ
INGENIERO CIVIL
Lic. N° 2014-006-141
Ministerio de la Presidencia
Dirección de Asistencia Social



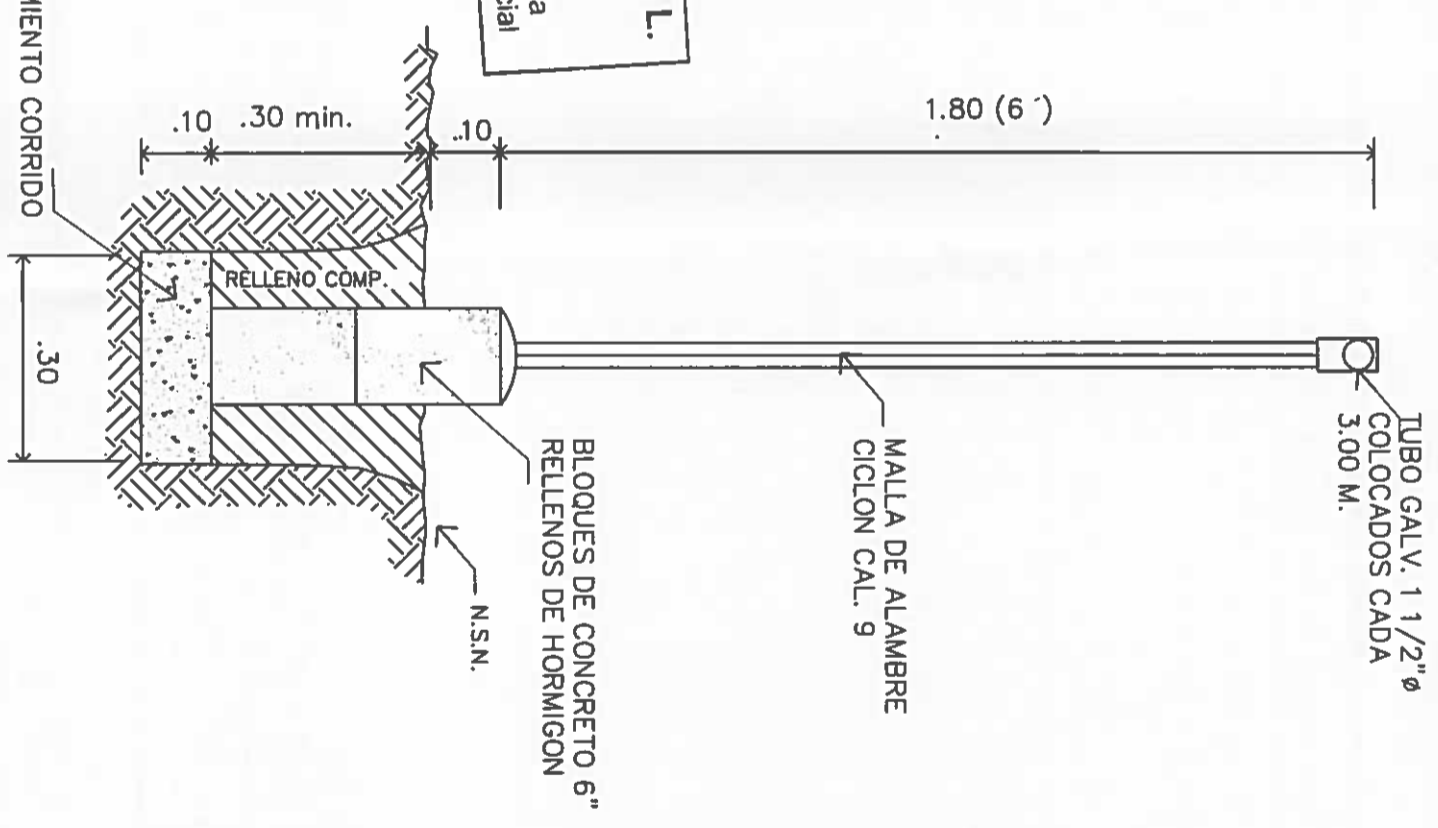
DET. DE FUNDACION CERCA

E. ESO. 1

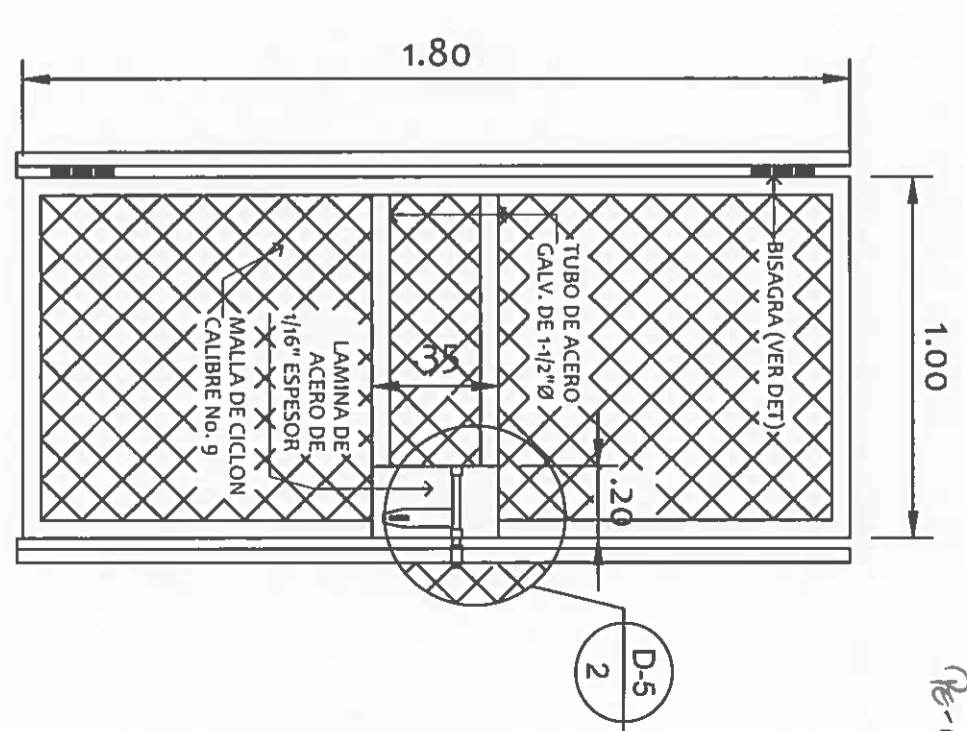
RAMIRO GONZÁLEZ L.
INGENIERO CIVIL
Lic. N° 2014-006-141
Ministerio de la Presidencia
Dirección de Asistencia Social



ISOMETRICO

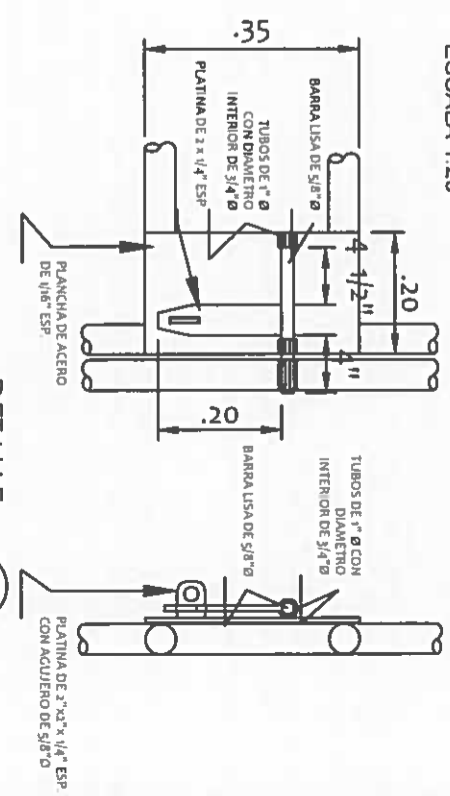


SECCION "Y - Y"



ELEVACION DE PORTON

ESCALA 1:20



DETALLE

D-5 2

DIRECCION DE ASISTENCIA SOCIAL

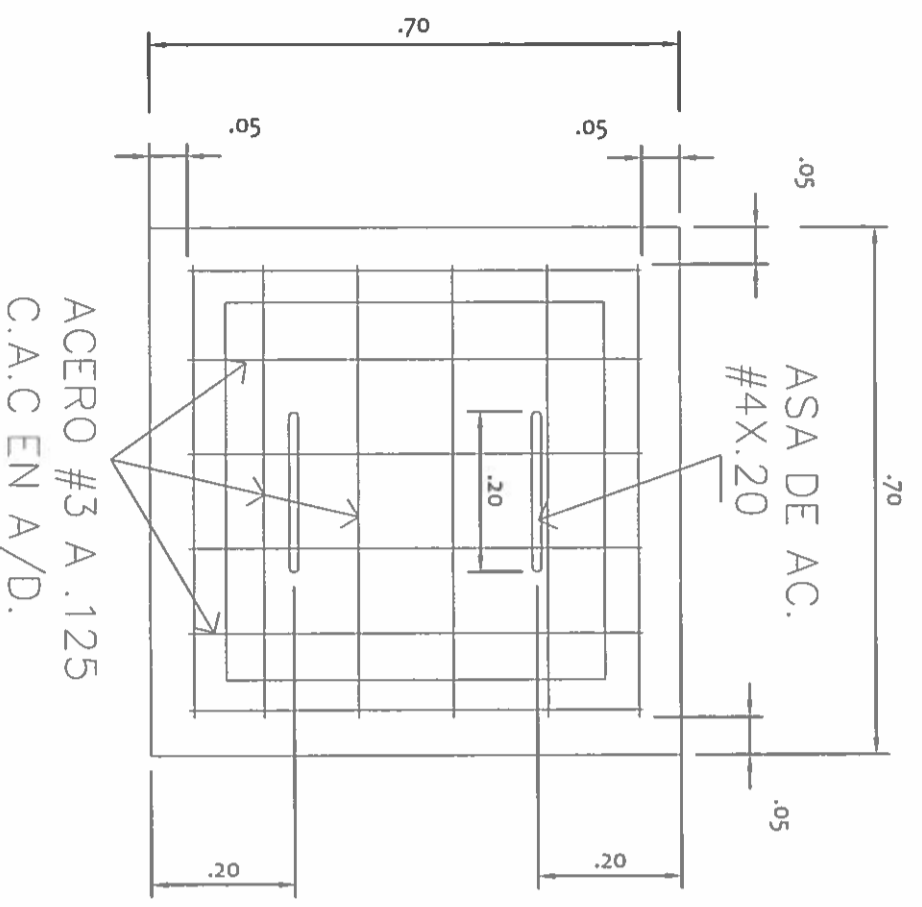
PROYECTO N° :

NOMBRE DE PROYECTO: CONSTRUCCION DE ACUEDUCTO DE EL ESPINO

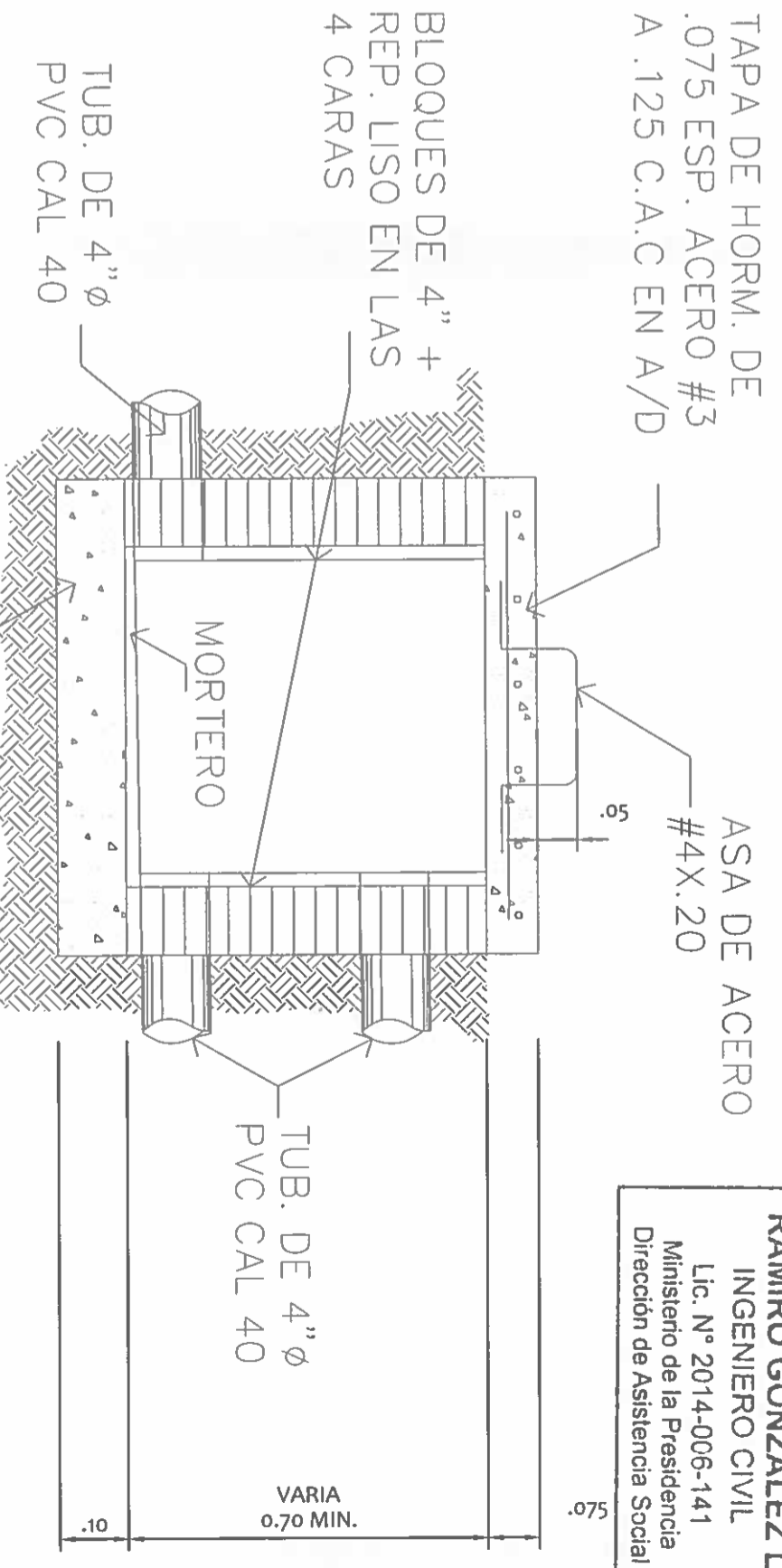
DISENO:		CODIGO:	
DIBUJO:		FECHA:	
CALCULO:		HOJA DE:	
REVISION:		MODIFICACION:	
ESCALA:		FECHA:	

FIEL COPIA DE FIRMA Y SELLO DEL ORIGINAL
QUE REPOSA EN NUESTROS ARCHIVOS.

Ramiro González López
ING. RAMIRO GONZÁLEZ LÓPEZ
SECCION DE EVALUACION - PLANOS Y ESPECIFICACIONES



ACERO #3 A .125
C.A.C EN A/D.



TAPA DE HORM. DE
.075 ESP. ACERO #3
A .125 C.A.C EN A/D

ASA DE ACERO
#4X.20

RAMIRO GONZÁLEZ L.
INGENIERO CIVIL
Lic. N° 2014-006-141
Ministerio de la Presidencia
Dirección de Asistencia Social

PLANTILLA DE CAMARA
DE INSPECCION

ESCALA 1/20

SECCION DE CAMARA
DE INSPECCION

ESCALA 1/20

DIRECCION DE ASISTENCIA SOCIAL

PROYECTO N° :

NOMBRE DE PROYECTO: CONSTRUCCION DE ACUEDUCTO DE EL ESPINO

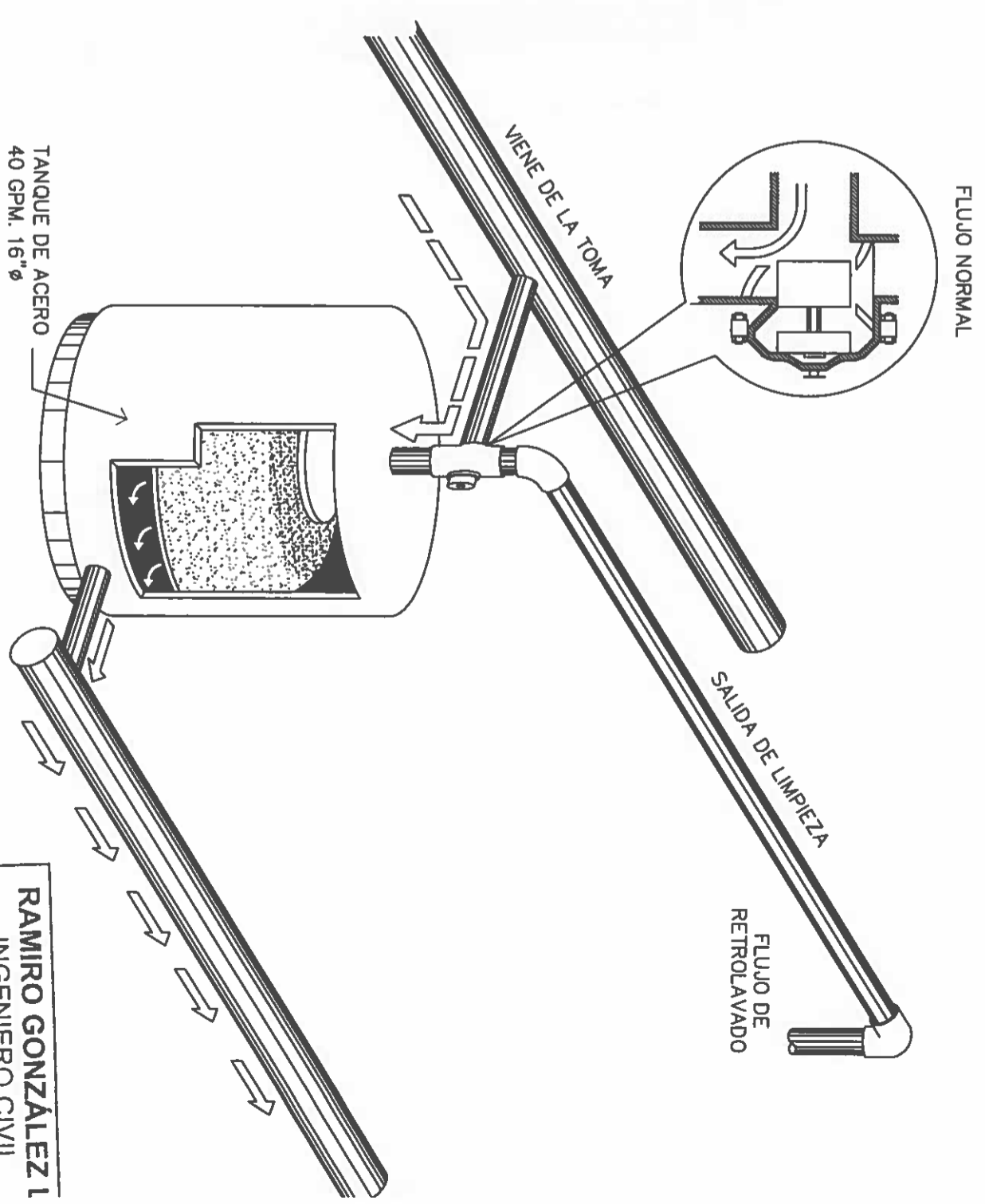
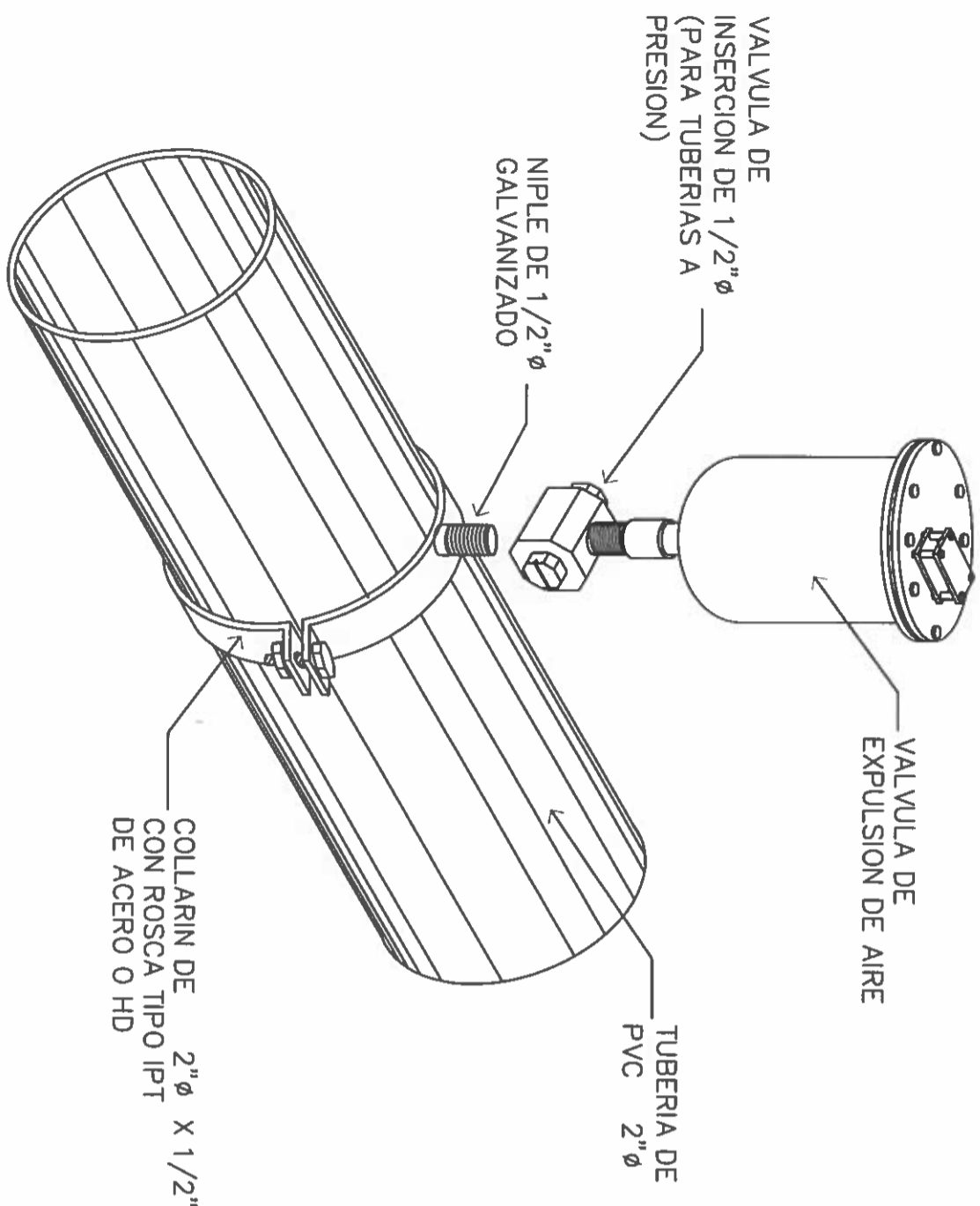
DISEÑO:
DIABUJO:
CALCULO:
REVISION:
ESCALA:

CODIGO:
FECHA:
HOJA DE MODIFICACION:
FECHA:

FIEL COPIA DE FIRMA Y SELLO DEL ORIGINAL
QUE REPOSA EN NUESTROS ARCHIVOS.

Ramiro González López
ING. RAMIRO GONZÁLEZ LÓPEZ
SECCION DE EVALUACION - PLANOS Y ESPECIFICACIONES





**DETALLE DE VALVULA DE
EXPULSION DE AIRE.**
SIN ESCALA

FILTRO MULTIMEDIA DE 2" X 16".
SIN ESCALA

RAMIRO GONZALEZ I
INGENIERO CIVIL
Lic. N° 2014-006-141
Ministerio de la Presidencia
Dirección de Asistencia Social

DIRECCION DE ASISTENCIA SOCIAL

PROYECTO N° :

NOMBRE DE PROYECTO: CONSTRUCCION DE ACUEDUCTO DE EL ESPINO

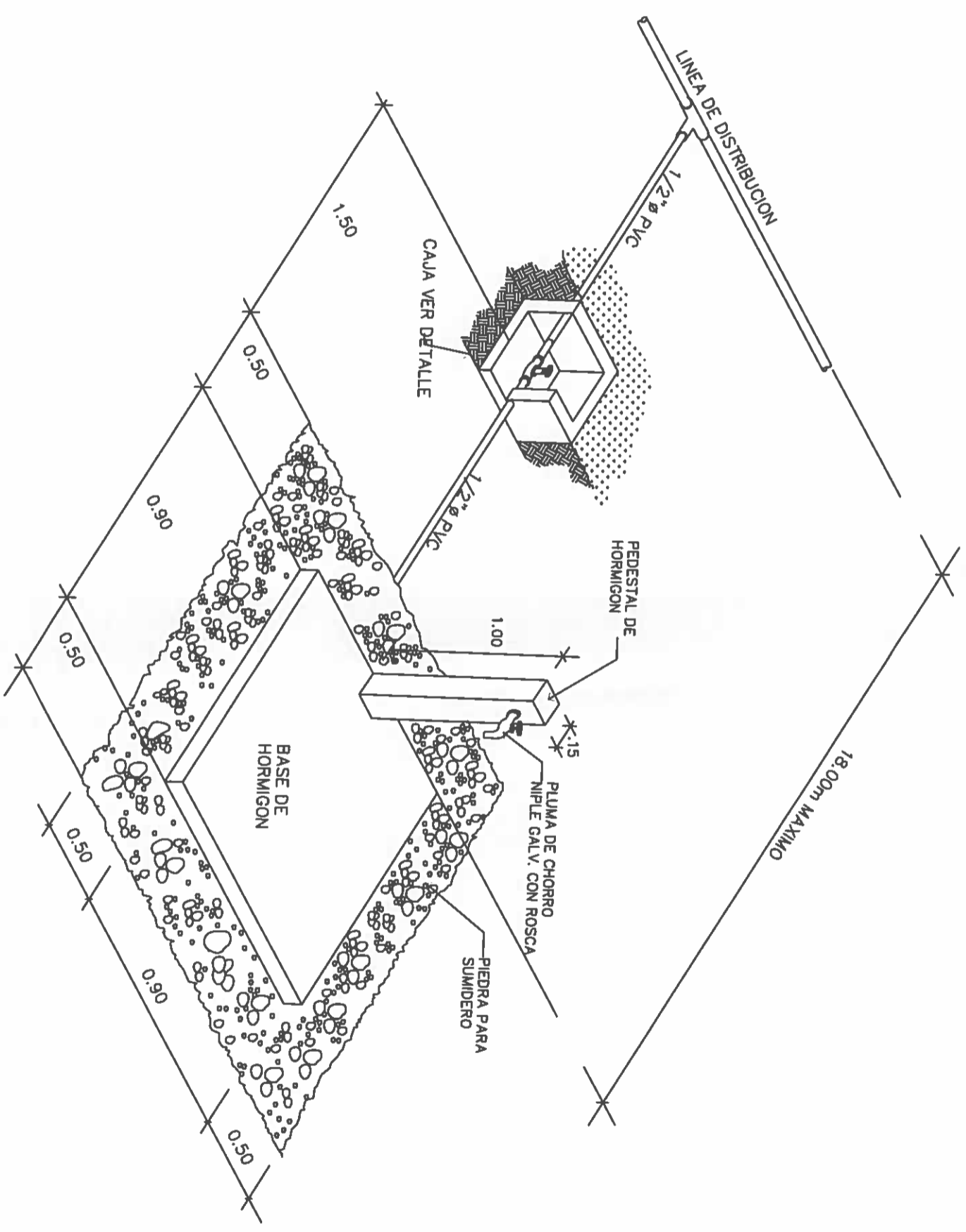
REPÚBLICA DE PANAMÁ
GOBIERNO NACIONAL

DISENO:		CODIGO:	
DIBUJO:		FECHA:	
CALCULO:		HORA DE:	
REVISION:		MODIFICACION:	
ESCALA:		FECHA:	

FIEL COPIA DE FIRMA Y SELLO DEL ORIGINAL
QUE REPOSA EN NUESTROS ARCHIVOS.

Ramiro Gonzalez Lopez
ING. RAMIRO GONZÁLEZ LÓPEZ
SECCION DE EVALUACIÓN - PLANOS Y ESPECIFICACIONES

CONEXIONES DOMICILIARIAS



ISOMETRICO CONEXION DOMICILIARIA

RAMIRO GONZALEZ L.
 INGENIERO CIVIL
 Lic. N° 2014-006-141
 Ministerio de la Presidencia
 Dirección de Asistencia Social

DIRECCION DE ASISTENCIA SOCIAL
 PROYECTO N° :

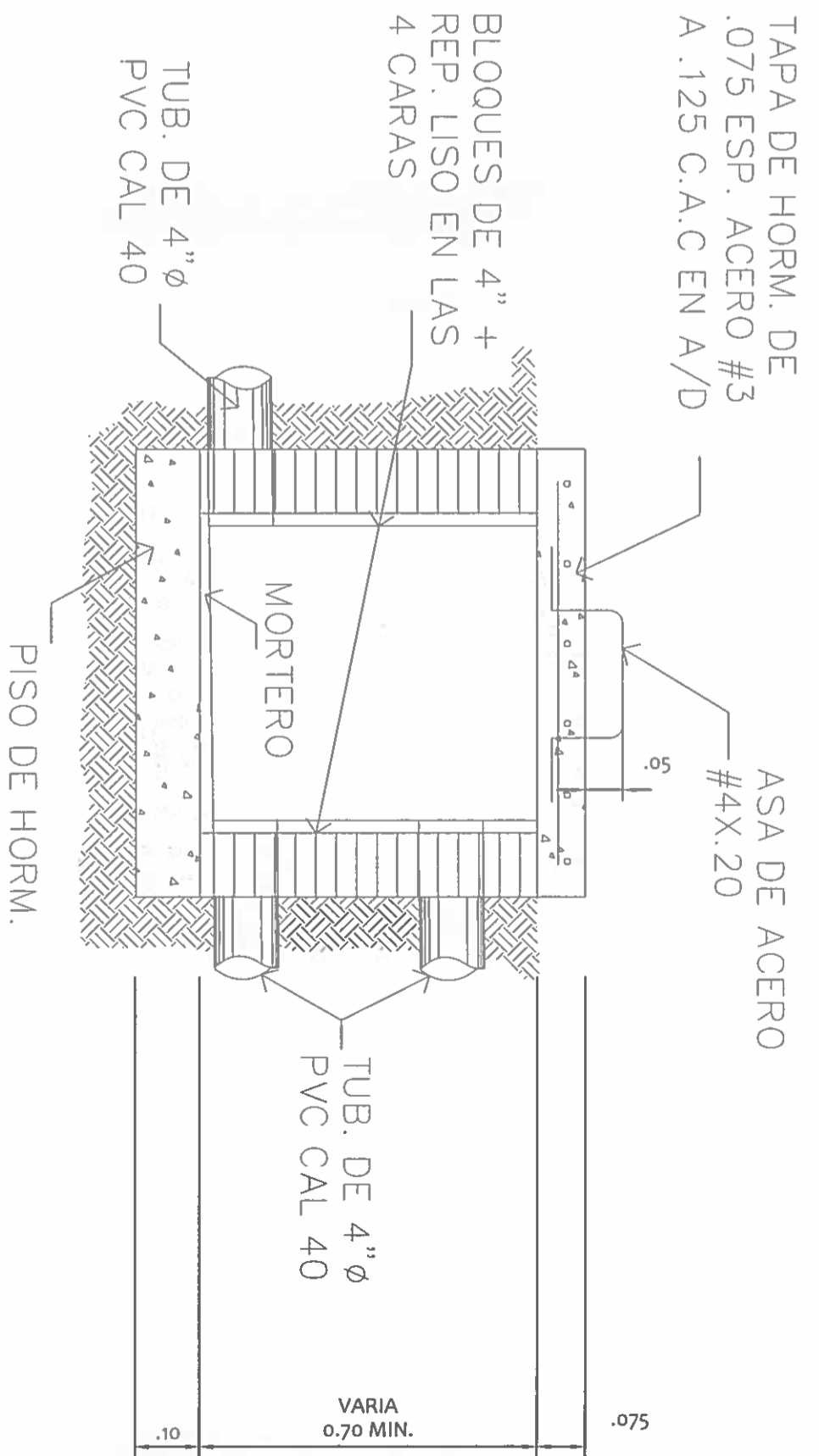
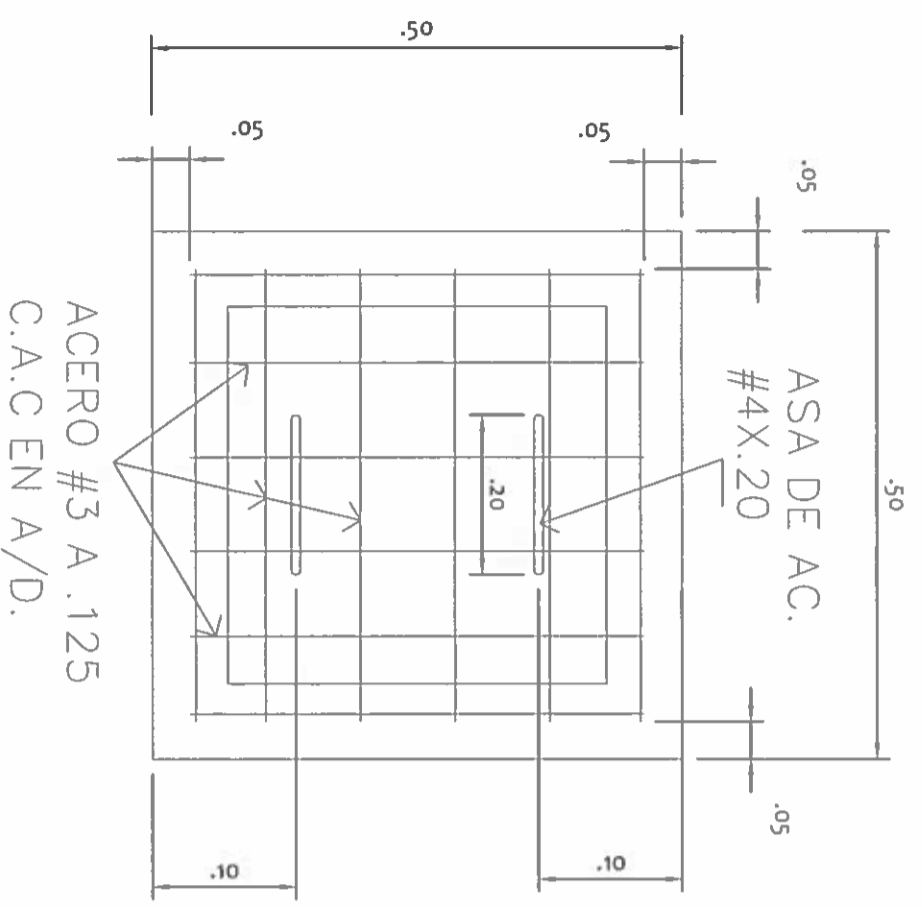
NOMBRE DE PROYECTO: CONSTRUCCION DE ACUEDUCTO DE EL ESPINO

DISENO:
DRIBUJO:
CALCULO:
REVISION:
ESCALA:

CODIGO:
FECHA:
HOJA DE:
MODIFICACION:
FECHA:

FIEL COPIA DE FIRMA Y SELLO DEL ORIGINAL
 QUE REPOSA EN NUESTROS ARCHIVOS.

Ramiro Gonzalez Lopez
 ING. RAMIRO GONZALEZ LÓPEZ
 SECCION DE EVALUACION - PLANOS Y ESPECIFICACIONES



PLANTA DE
CAMARA DE
INSPECCION
ESCALA 1/10

SECCION DE
CAMARA DE
INSPECCION
ESCALA 1/10

RAMIRO GONZALEZ L.
INGENIERO CIVIL
Lic. N° 2014-006-141
Ministerio de la Presidencia
Dirección de Asistencia Social

CAMARA DE .50 X.50

DIRECCION DE ASISTENCIA SOCIAL

PROYECTO N° :

NOMBRE DE PROYECTO: CONSTRUCCION DE ACUEDUCTO DE EL ESPINO



REPÚBLICA DE PANAMÁ
GOBIERNO NACIONAL

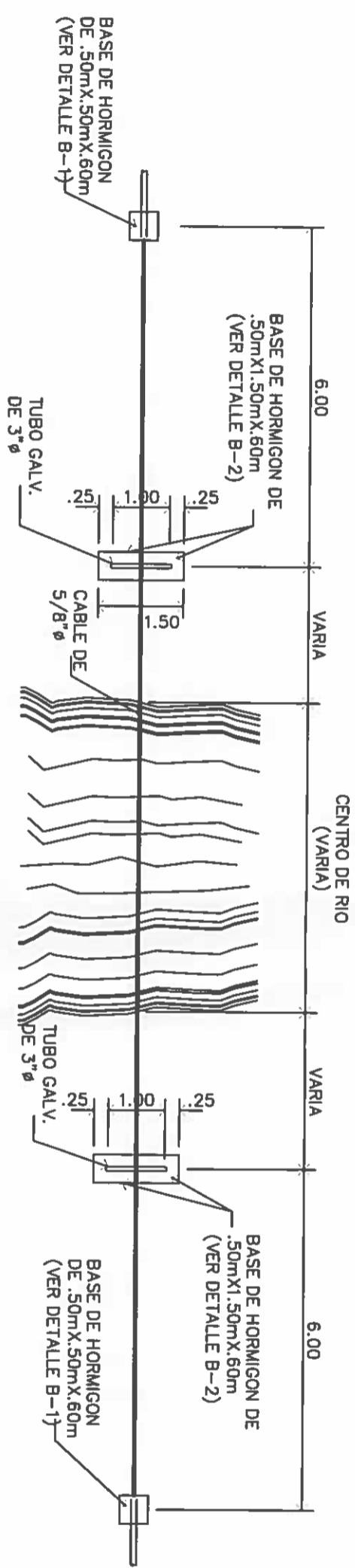
DISÑO:
DRUJO:
CALCULO:
REVISION:
ESCALA:

CODIGO:
FECHA:
HOJA DE MODIFICACION:
FECHA:

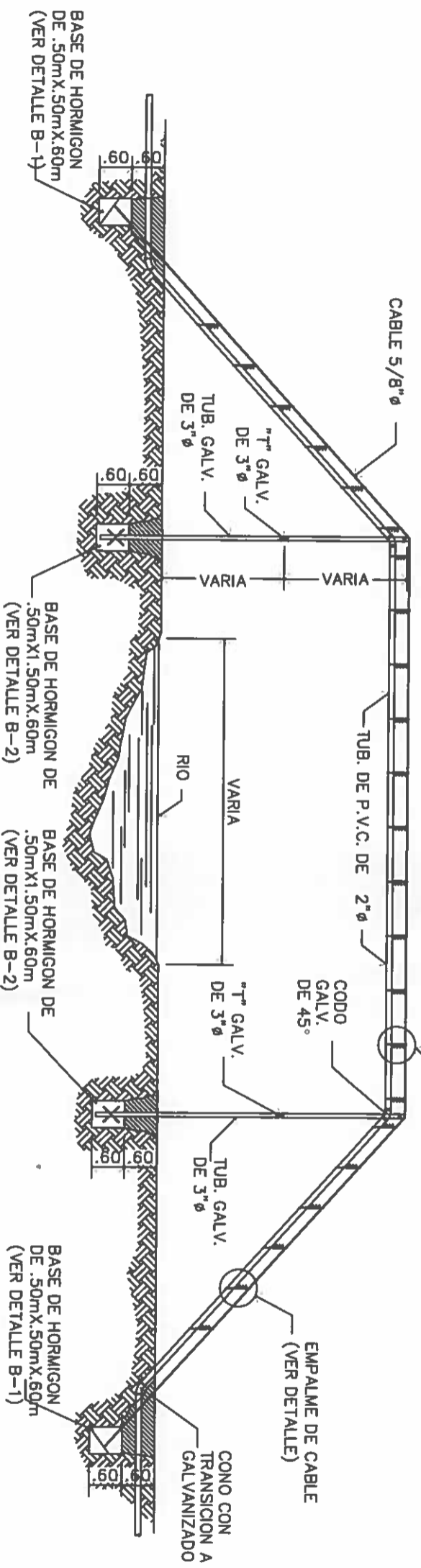
FIEL COPIA DE FIRMA Y SELLO DEL ORIGINAL
QUE REPOSA EN NUESTROS ARCHIVOS.

Ramiro Gonzalez Lopez
ING. RAMIRO GONZALEZ LÓPEZ
SECCION DE EVALUACION - PLANOS Y ESPECIFICACIONES

CRUCE AEREO SOBRE QUEBRADA



PLANTA
ESCALA 1:100



ELEVACION FRONTAL.
ESCALA 1:100

RAMIRO GONZÁLEZ L.
INGENIERO CIVIL
Lic. N° 2014-006-141
Ministerio de la Presidencia
Dirección de Asistencia Social

DIRECCION DE ASISTENCIA SOCIAL

PROYECTO N° :

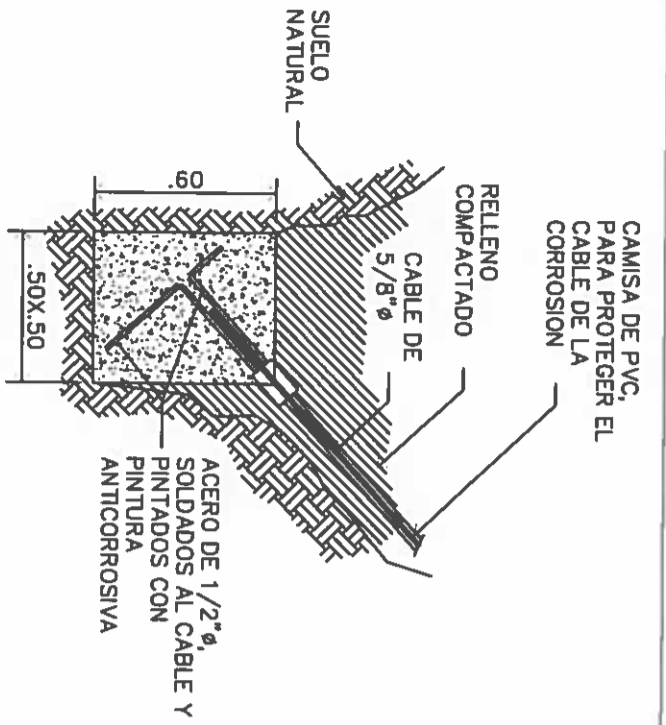
NOMBRE DE PROYECTO: CONSTRUCCION DE ACUEDUCTO DE EL ESPINO

FIEL COPIA DE FIRMA Y SELLO DEL ORIGINAL
QUE REPOSA EN NUESTROS ARCHIVOS.

Ramiro González López
ING. RAMIRO GONZÁLEZ LÓPEZ
SECCION DE EVALUACIÓN - PLANOS Y ESPECIFICACIONES

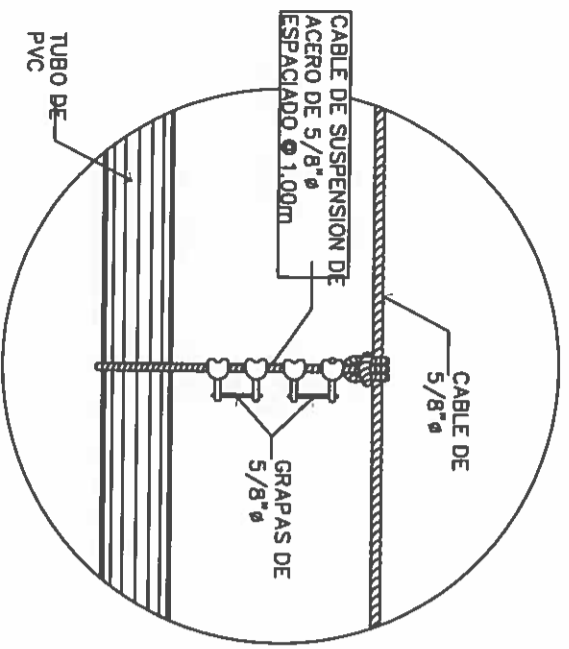
DISEÑO:	
DIBUJO:	
CALCULO:	
REVISION:	
ESCALA:	

CODIGO:	
FECHA:	
HORA DE:	
MODIFICACION:	
FECHA:	



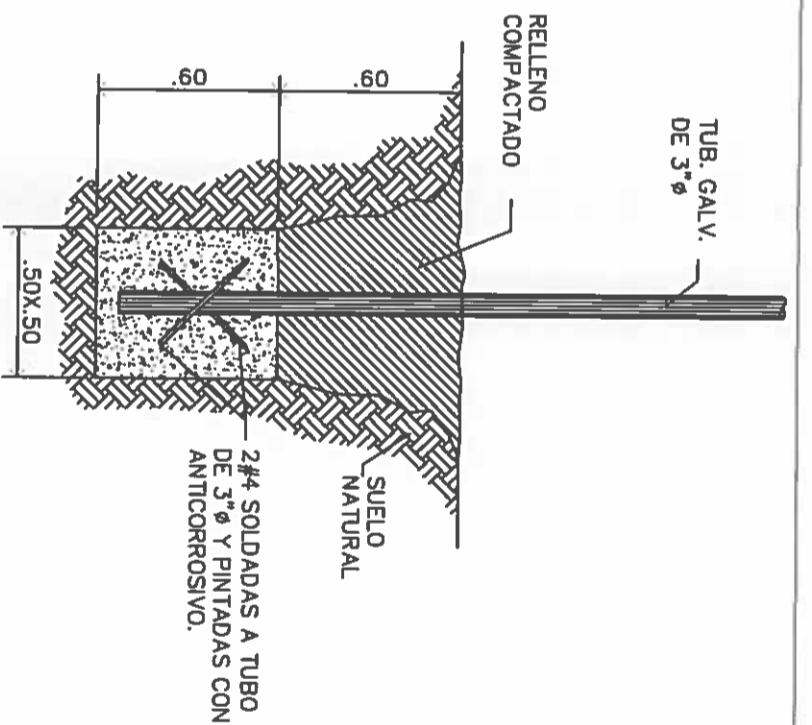
BASE DE HORMIGON TIPO B-1

ESCALA 1:25



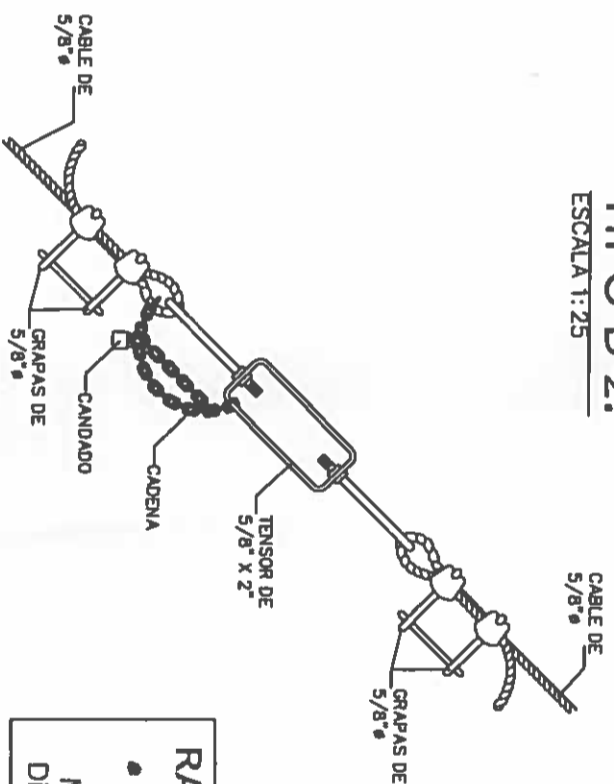
DETALLE DE FIJACION DE TUBERIA EN CABLE DE 5/8" Ø

SIN ESCALA



BASE DE HORMIGON TIPO B-2.

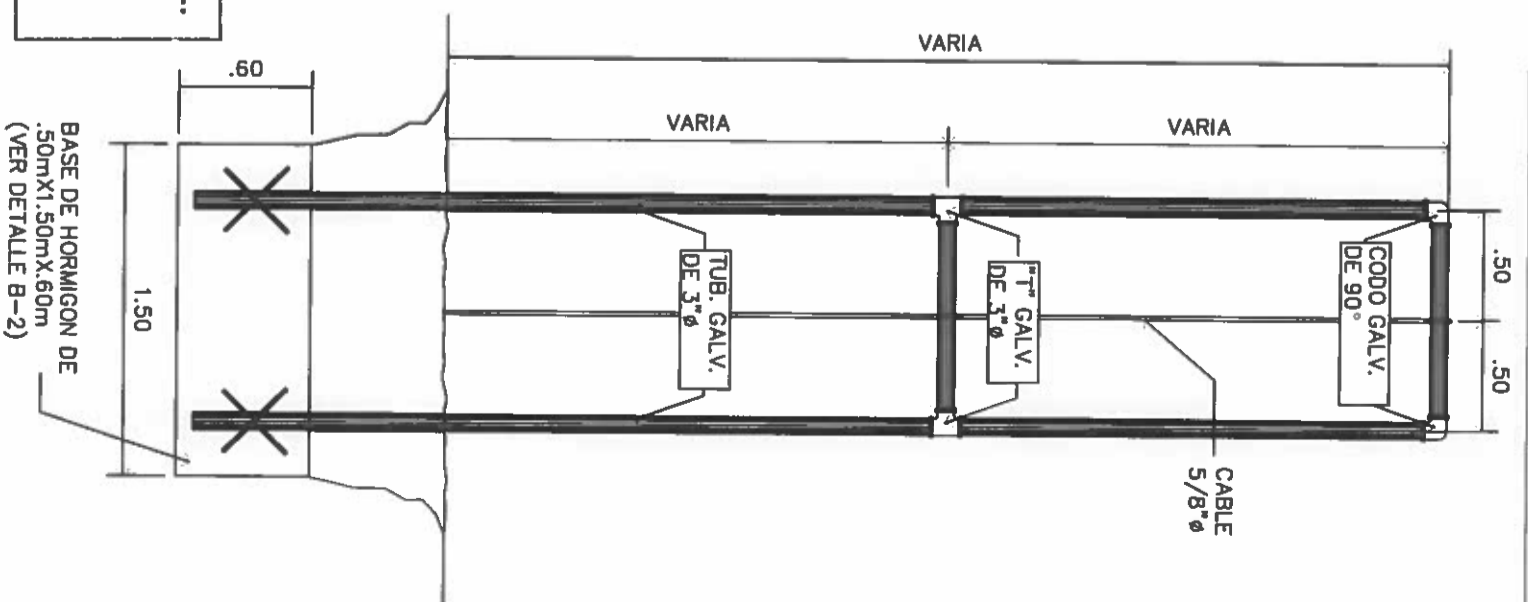
ESCALA 1:25



DETALLE DE EMPALME DE CABLE.

SIN ESCALA

RAMIRO GONZÁLEZ L.
INGENIERO CIVIL
Lic. N° 2014-006-141
Ministerio de la Presidencia
Dirección de Asistencia Social



ELEVACION LATERAL.

ESCALA 1: 33 1/3

DIRECCION DE ASISTENCIA SOCIAL

PROYECTO N° :

NOMBRE DE PROYECTO: CONSTRUCCION DE ACUEDUCTO DE EL ESPINO



REPÚBLICA DE PANAMÁ

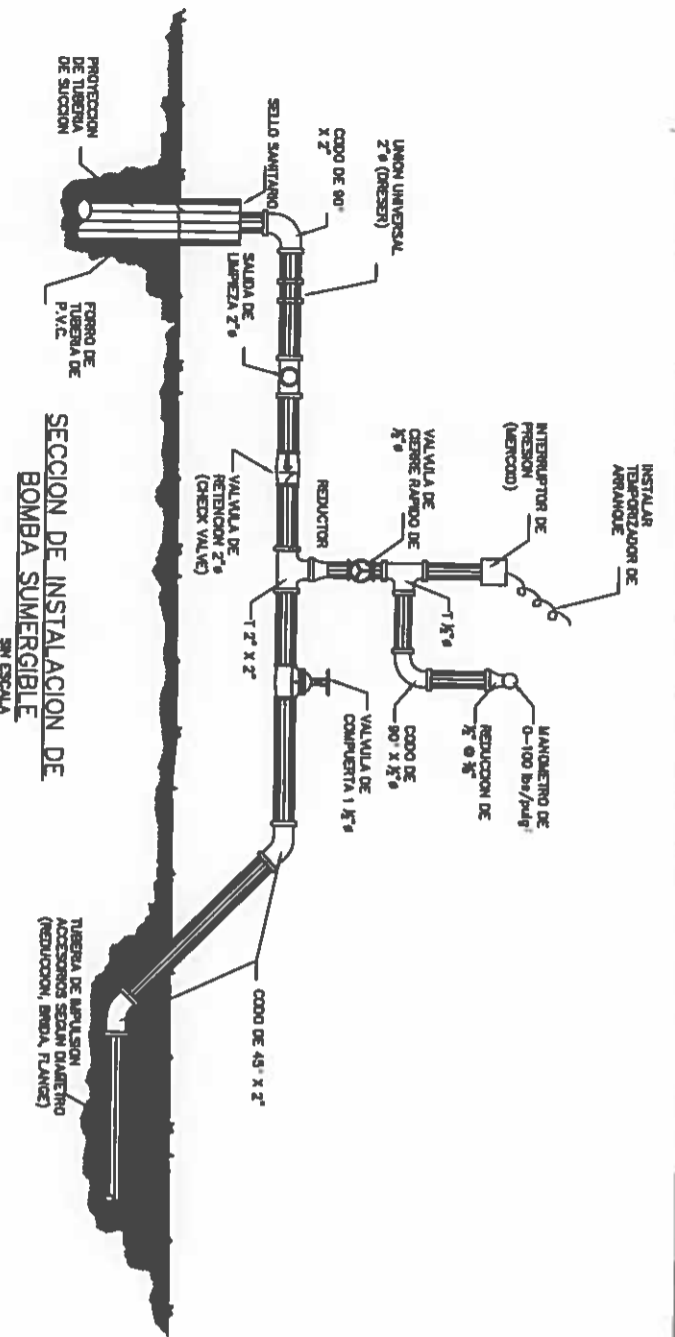
GOBIERNO NACIONAL

DISEÑO:
DIBUJO:
CALCULO:
REVISION:
ESCALA

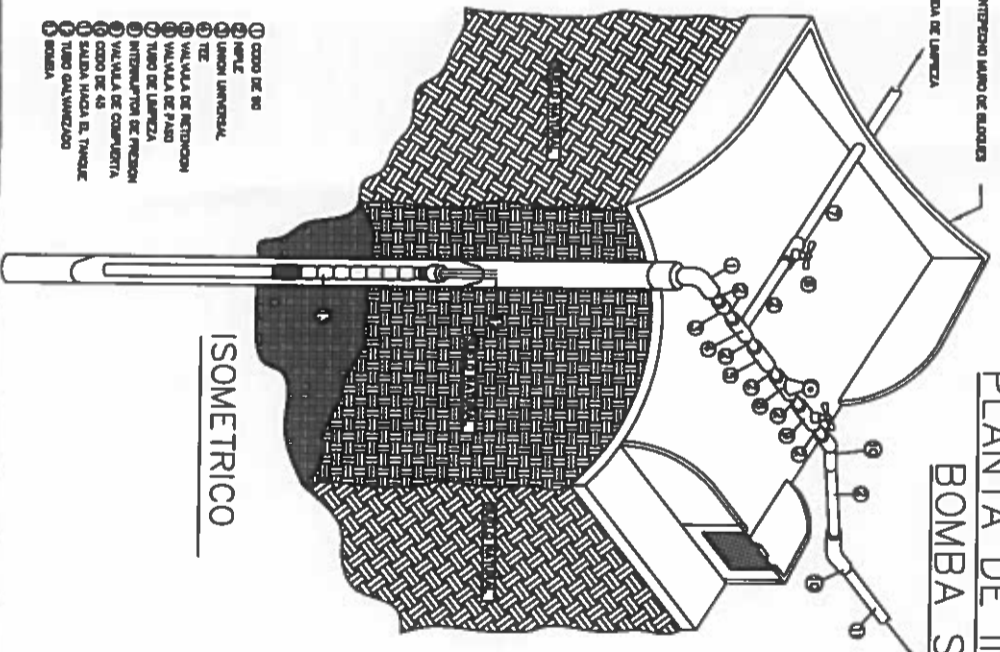
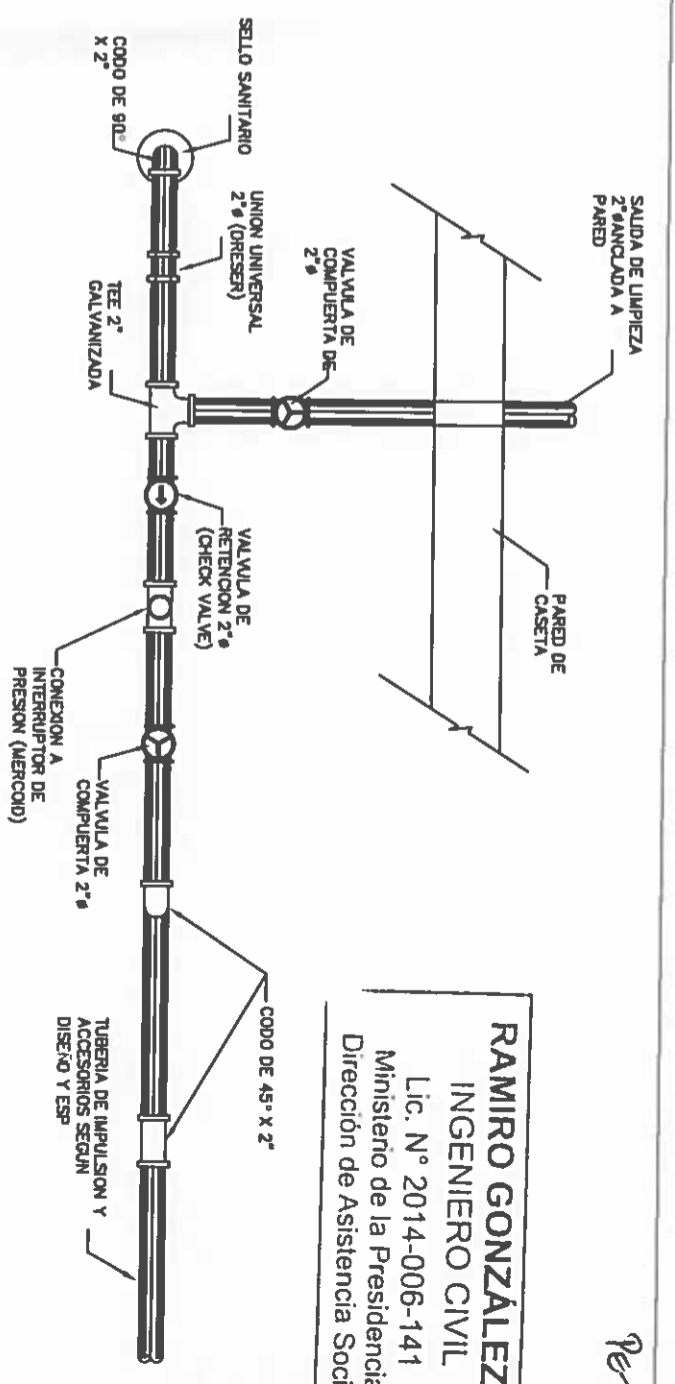
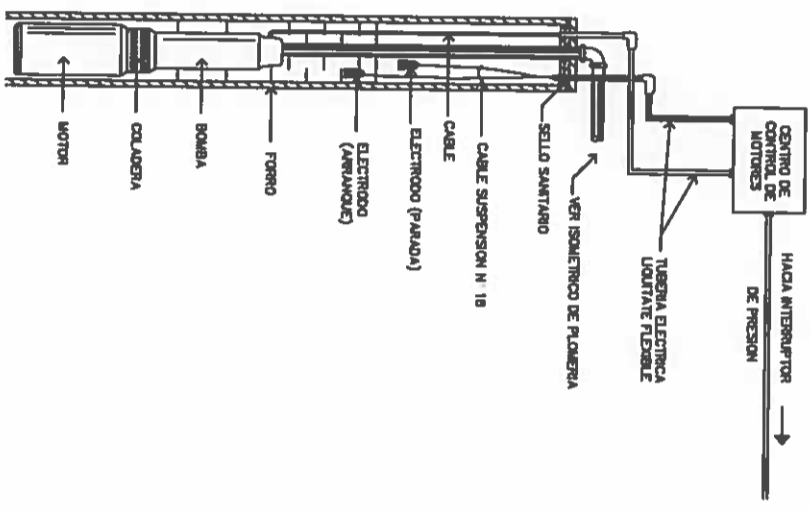
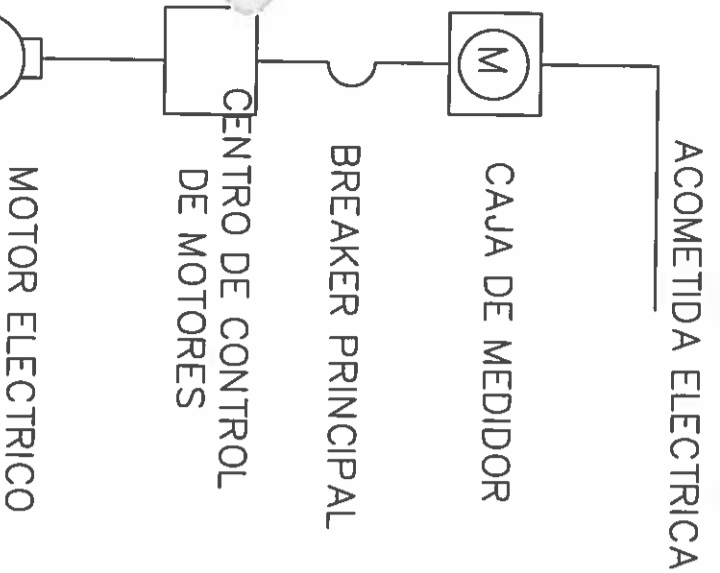
FIEL COPIA DE FIRMA Y SELLO DEL ORIGINAL
QUE REPOSA EN NUESTROS ARCHIVOS.

Ramiro González López
ING. RAMIRO GONZÁLEZ LÓPEZ
SECCION DE EVALUACION - PLANOS Y ESPECIFICACIONES

DIAGRAMA DE SISTEMA DE BOMBEO



NOTA:
 * TODA LA TUBERIA Y ACCESORIOS SERAN DE HIERRO GALVANIZADO. LAS VALVULAS DE BRONCE TIPO PP O SINALAR
 * ANTES DE LA UNION DE TUBERIAS Y ACCESORIOS SE DEBERA COLOCAR TEFLON Y PDMANTEX PARA EVITAR FUGAS EN LAS MENSAS



PLANTA DE INSTALACION DE BOMBA SUMERGIBLE

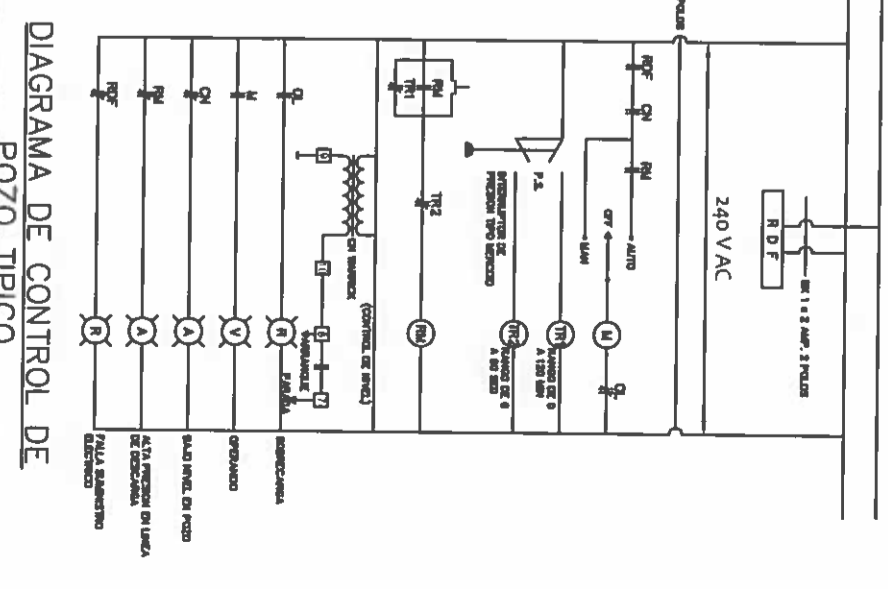


DIAGRAMA DE CONTROL DE POZO TÍPICO

DIRECCION DE ASISTENCIA SOCIAL
 PROYECTO N° :

REPÚBLICA DE PANAMÁ
 GOBIERNO NACIONAL

DISÑO:	
DIJUIO:	
CALCULO:	
REVISION:	
ESCALA:	

NOMBRE DE PROYECTO: CONSTRUCCION DE ACUEDUCTO DE EL ESPINO

CODICO:	
FECHA:	
HOJA DE:	
MODIFICACION:	
FECHA:	

FIEL COPIA DE FIRMA Y SELLO DEL ORIGINAL QUE REPOSA EN NUESTROS ARCHIVOS.
 ING. RAMIRO GONZÁLEZ LÓPEZ
 SECCION DE EVALUACION - PLANOS Y ESPECIFICACIONES

RAMIRO GONZÁLEZ I
 INGENIERO CIVIL
 Lic. N° 2014-006-141
 Ministerio de la Presidencia
 Dirección de Asistencia Social

ELECTRICIDAD

NOTAS GENERALES DE ELECTRICIDAD

- 1- LA INSTALACION ELECTRICA DEBERA AJUSTARSE A LOS REGLAMENTOS VIGENTES DEL MUNICIPIO, OFICINA DE SEGURIDAD DEL CUERPO DE BOMBEROS Y EL CODIGO ELECTRICO, (NEC. VERSION ACTUAL)
- 2- CUALQUIER CAMBIO EN LA OBRA, DISEÑOS CALCULOS ELECTRICOS, DE UBICACION DE ELEMENTOS O ELIMINAR SISTEMAS ELECTRICOS EXISTENTES SERA PREVIAMENTE CONSULTADO POR ESCRITO A LA DIRECCION NACIONAL DE INGENIERIA Y ARQUITECTURA DE NO HACERLO EXIME DE TODA RESPONSABILIDAD A LA INSTITUCION EN EL DISEÑO.
- 3- TODOS LOS ACCESORIOS ELECTRICOS DE PROTECCION COMO PANELES DE DISTRIBUCION, INTERRUPTORES TERMOMAGNETICOS O MANUALES, CAJAS DE MEDIDORES, BREAKERS Y FUSIBLES DEBERAN SER DE MANUFACTURA AMERICANA O SIMILAR EN CALIDAD Y PRECIO.
- 4- TODOS LOS TABLEROS DE CIRCUITOS SERAN DE TIPO INTERIOR Y MONTAJE EMBUTIDOS SI NO SE INDICA LO CONTRARIO.
- 5- NO SE PERMITIRA EL USO DE MAS DE DOS TUBERIAS ENTRANDO A UNA CAJILLA DE UTILIDAD.
- 6- TODO DISPOSITIVO, CAJA, CONECTOR, TABLERO DE CIRCUITOS, INTERRUPTOR PRINCIPAL, TABLERO DE DISTRIBUCION, ETC. UBICADO EXTERIOR AL EDIFICIO SERA APROBADO CONTRA INTEMPERIE NEMA 3R O IP 55.
- 7- TODAS LAS LUMINARIAS 2'x 4' INSTALADAS EN EL CIELO RASO SERAN CONECTADAS A UNA CAJA INDEPENDIENTE ESTRICTAMENTE CON TUBERIA FLEXIBLE.
- 8- EL CALIBRE DEL ALAMBRE QUE SE UTILIZARA EN LA DISTRIBUCION INTERNA NO PODRA SER MENOR AL N°12 THHN.
- 9- LOS ALAMBRES QUE NO SE MARQUEN EN LA PLANTA DE ELECTRICIDAD SERAN N°12 THHN EN TUBERIAS DE 1/2"Ø
- 10- SE USARA TUBERIA TIPO PVC Y DEBERA INTRODUCIRSE UN ALAMBRE PARA LA CONTINUIDAD DE TIERRA CALIBRE N°12 AWG DESNUDO Y DEBERA CUMPLIRSE CON EL ARTICULO 250 DE LA J.T.I.
- 11- TODOS LOS TOMACORRIENTES SERAN POLARIZADOS Y DEBERA SER CONECTADOS AL ALAMBRE DE TIERRA.
- 12- TODAS LAS CAJILLAS UTILIZADAS EN LA INSTALACION SERA DEL TIPO METALICA Y PINTADAS CONTRA LA CORROSION CON PINTURA MINIO ROJO.
- 13- LOS TABLEROS DE DISTRIBUCION Y DE CIRCUITOS DEBERAN TENER UNA REGLETA PARA NEUTRAL Y OTRA PARA LOS CABLES DESNUDOS INDEPENDIENTES, SE DEBERÁN ELIMINAR LOS PUENTES HECHOS DE FABRICA. SOLO SE PERMITIRA LA UNION DEL CABLE DESNUDO Y EL NEUTRAL EN EL TERMINAL DE NEUTRO DEL INTERRUPTOR PRINCIPAL.
- 14- PARA LA UNION O EMPALME DE CABLES #12 Y #10 AWG SE USARAN CONECTORES TIPO "WIRE NUTS", PARA ESTOS CALIBRES NO SERA PERMITIDO EL USO DE EMPALMES ENTORCHADOS (TIPO "RABO DE RATON" O CUALQUIER OTRO TIPO). CUBIERTOS CON CINTA AISLANTE.
- 15- TODOS LOS TABLEROS DE DISTRIBUCION Y DE CIRCUITOS DEBERAN LLEVAR UN DIRECTORIO A MAQUINA QUE INDIQUE LOS CIRCUITOS RAMALES.
- 16- SE UTILIZARA CONDUCTORES DE ALUMINIO (AL) O COBRE (Cu) DONDE SEA REQUERIDO.
- 17- EL AISLAMIENTO PARA TODOS LOS CONDUCTORES DE COBRE SERA THHN Y PARA LOS DE ALUMINIO DEBERA CUMPLIR CON LA NORMA AA 8030 Y SERA XHHW-2 APROBADO POR LA "UL".
- 18- SE DEBERÁ COLOCAR PENETROX EN LOS FILAMENTOS DE LOS ALIMENTADORES PARA EVITAR EL MOHO QUE SE CREA POR EL AMBIENTE, EL CUAL PRODUCIRÁ UN FALSO CONTACTO EN LOS TERMINALES.
- 19- PARA EL MANTENIMIENTO SE REQUIERE QUE TODOS LOS ALIMENTADORES DE LOS TABLEROS SE AJUSTEN O TORQUEN CADA 6 MESES PARA EVITAR FALSO CONTACTO EN LOS CONDUCTORES.
- 20- DEBE CORTAR LA PARED PARA EMBUTIR LA TUBERIA BAJANTE DE LA ILUMINARIA AL INTERRUPTOR DE TOMA CORRIENTE A TOMA CORRIENTE, ETC.
- 21- SE INCLUIRÁ RESANAR, REPELLAR Y PINTAR TODAS LAS ESTRUCTURAS AFECTADAS (PISOS, PAREDES, ETC.) EN EL ÁREA A REPARAR ASI COMO EN AQUELLAS QUE SUFRAN DAÑOS DURANTE LA EJECUCIÓN DEL TRABAJO.
- 22- SE DEBERÁ SOMETER A LA INSPECCION PARA SU APROBACIÓN MUESTRAS O CATÁLOGOS DE TODOS LOS EQUIPOS ELÉCTRICOS Y AIRE ACONDICIONADO SELECCIONADOS ANTES DE SER INSTALADOS.
- 23- LA CODIFICACION DE COLORES QUE DEBERA SEGUIR LA INSTALACION DE LOS CONDUCTORES ELECTRICOS, SERA DE LA SIGUIENTE FORMA: LINEAS CALIENTES, FASE A (NEGRO), FASE B (ROJO), NEUTRAL (BLANCO), TIERRA (DESNUDO O VERDE), REGRESOS (AMARILLO O ANARANJADO).
- 24- EL SISTEMA ELECTRICO SERA BALANCEADO DENTRO DE UN RANGO DE MENOS DEL 10% DE LA CORRIENTE ENTRE FASES.
- 25- TODO MATERIAL REMOVIDO Y QUE A JUICIO DEL INSPECTOR ESTÉ EN BUENAS CONDICIONES, SERA DEPOSITADO EN UN SITIO SEGURO Y PUESTO A DISPOSICION DE LA REGIONAL DE MANTENIMIENTO DEL AREA. EL MATERIAL DE DESECHO DEBERA SER RETIRADO DE LOS PREDIOS DE LA ESCUELA Y DEPOSITADOS EN SITIOS APROBADOS POR LAS AUTORIDADES MUNICIPALES Y/O EL DIMA A COSTO DEL CONTRATISTA.

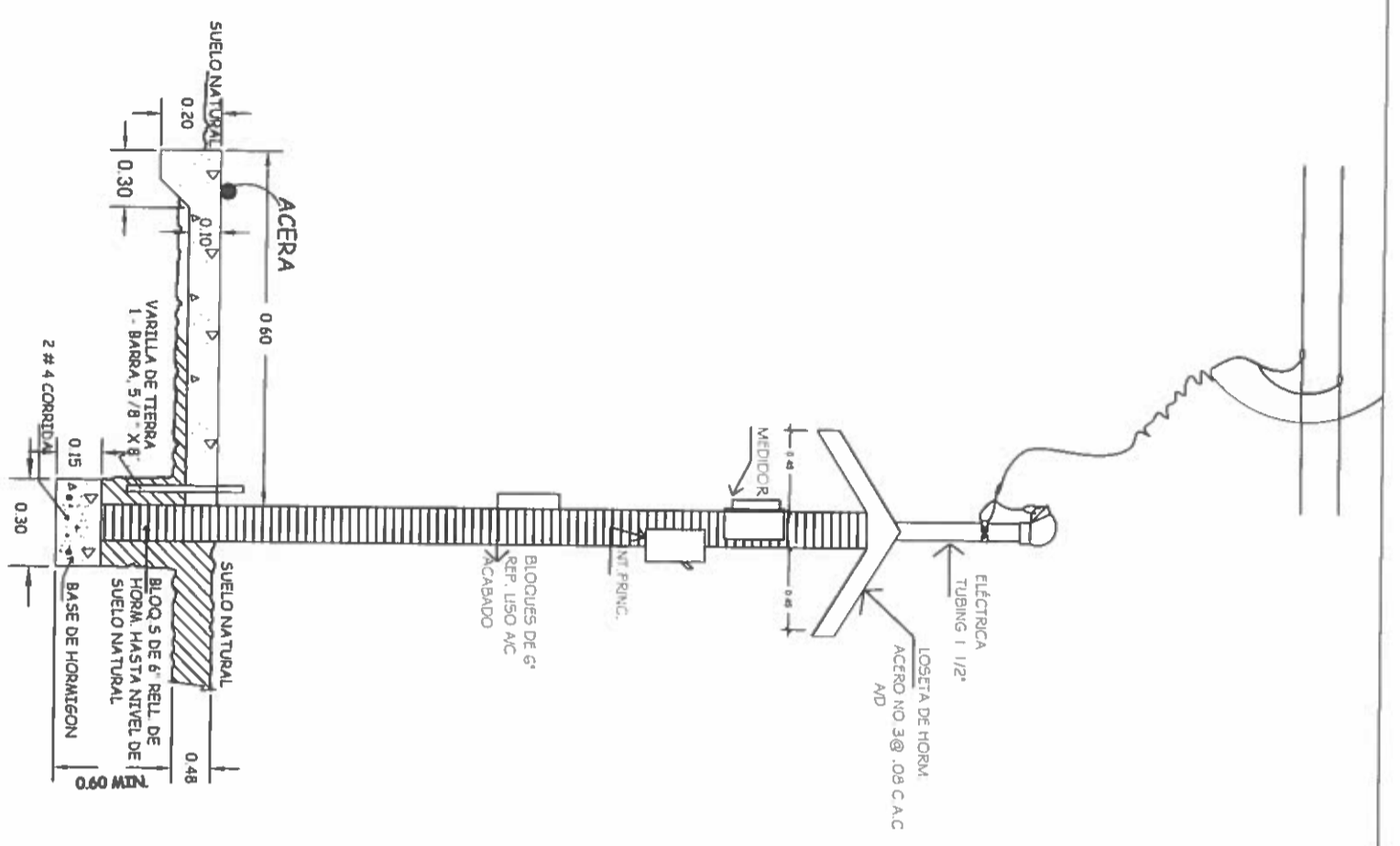
RAMIRO GONZÁLEZ L.
INGENIERO CIVIL
Lic. N° 2014-006-141
Ministerio de la Presidencia
Dirección de Asistencia Social

DIRECCION DE ASISTENCIA SOCIAL

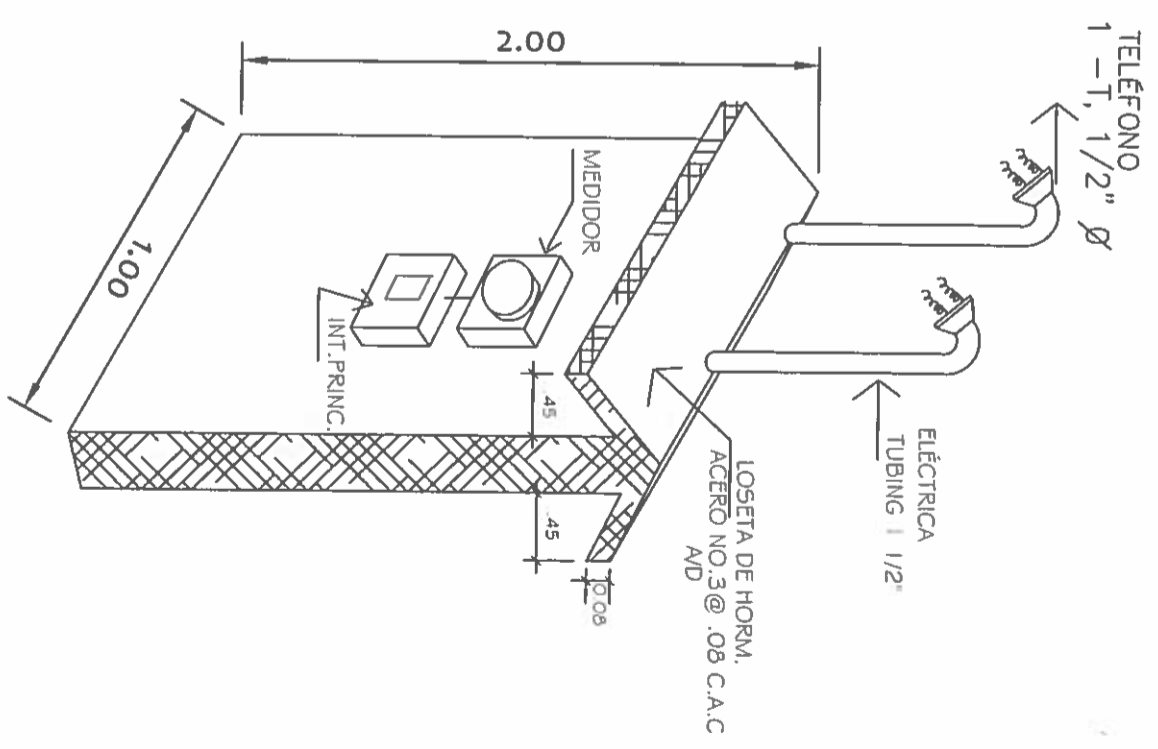
DISENO:	PROYECTO N° :	CODIGO:
DIBUJO:	NOMBRE DE PROYECTO: MEJORAS AL ACUEDUCTO DE EL ESPINO	FECHA:
CALCULO:		HOJA DE:
REVISION:		MODIFICACION:
ESCALA:		

FIEL COPIA DE FIRMA Y SELLO DEL ORIGINAL QUE REPOSA EN NUESTROS ARCHIVOS.


ING. RAMIRO GONZÁLEZ LÓPEZ



DET. DE TAPIA PARA MEDIDOR



DET. DE TAPIA PARA MEDIDOR

RAMIRO GONZÁLEZ L.
 INGENIERO CIVIL
 Lic. N° 2014-006-141
 Ministerio de la Presidencia
 Dirección de Asistencia Social

DIRECCION DE ASISTENCIA SOCIAL
 PROYECTO N° :

REPÚBLICA DE PANAMÁ
 GOBIERNO NACIONAL

DISEÑO:
DIBUJO:
CALCULO:
REVISION:
ESCALA:

NOMBRE DE PROYECTO: CONSTRUCCION DE ACUEDUCTO DE EL ESPINO

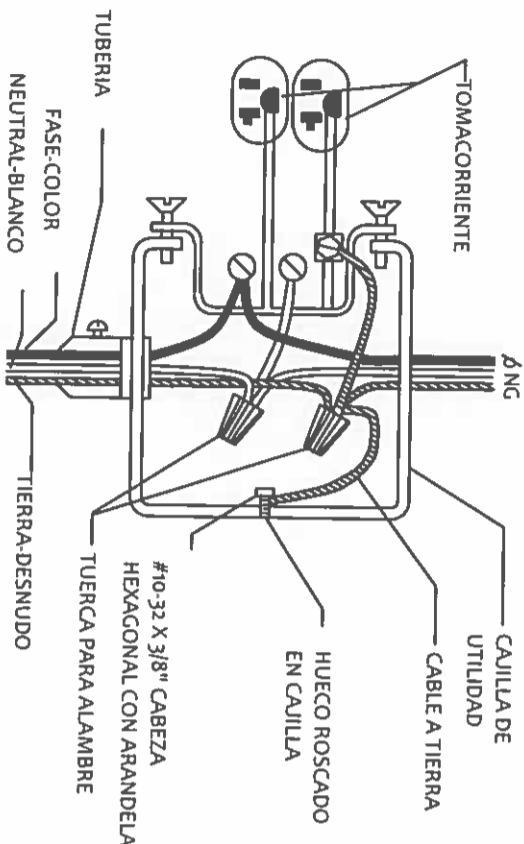
CODIGO:
FECHA:
HORA DE:
MODIFICACION:
FECHA:

FIEL COPIA DE FIRMA Y SELLO DEL ORIGINAL
 QUE REPOSA EN NUESTROS ARCHIVOS.

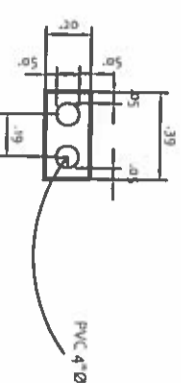
 ING. RAMIRO GONZÁLEZ LÓPEZ
 SECCION DE EVALUACIÓN - PLANOS Y ESPECIFICACIONES

NOTAS

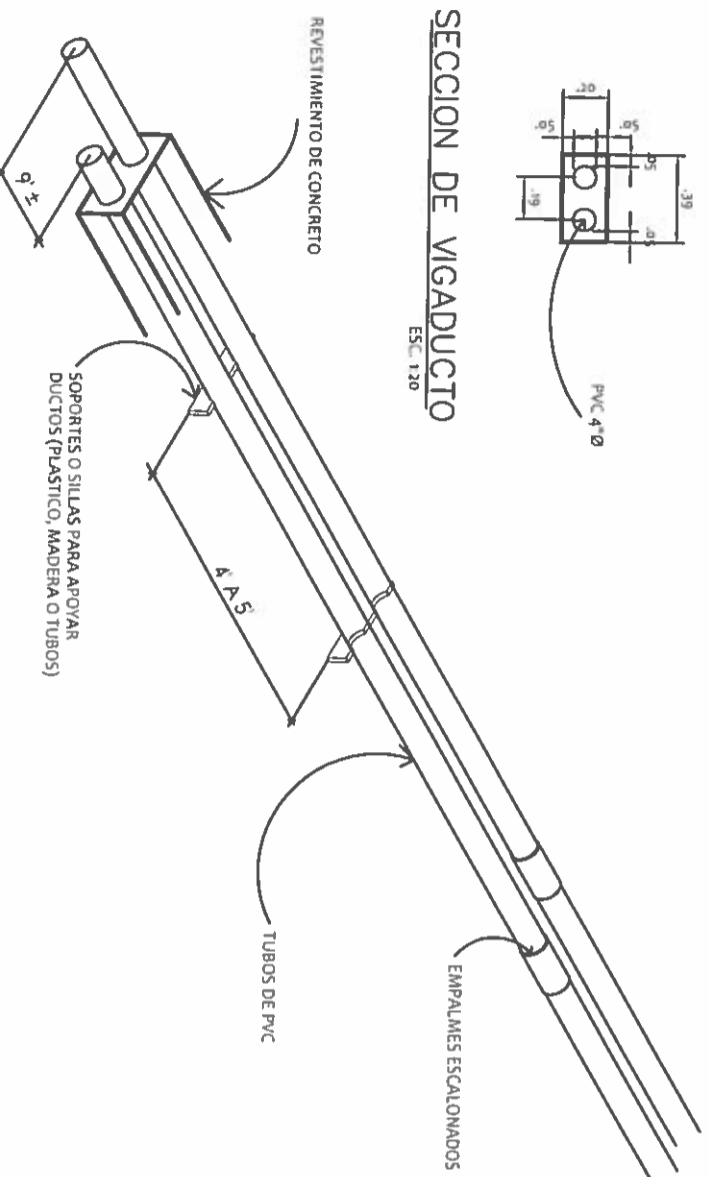
1. REPIERRESE A LAS ESPECIFICACIONES.
2. EL CONDUCTOR NEUTRAL COMO EL DE TIERRA DEBERAN SER CONTINUOS DE MANERA QUE SI EL DISPOSITIVO ES REMOVIDO, NO AFECTARA LA CONTINUIDAD DE LOS CONDUCTORES.



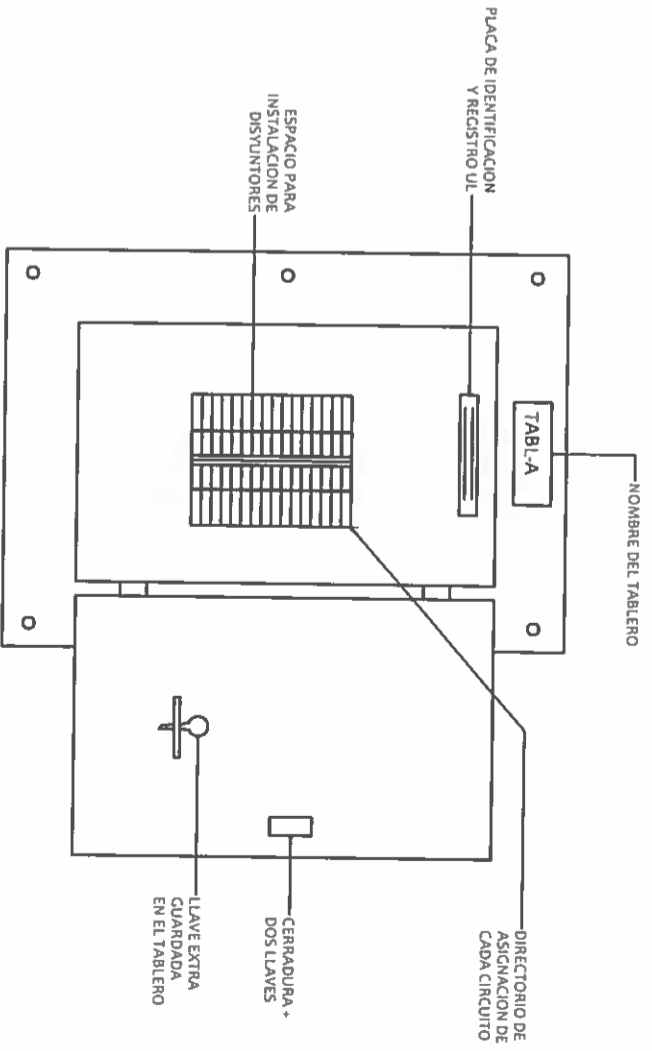
ESQUEMATICO TIPICO
DE CONEXION A TIERRA EN CAJAS DE TOMACORRIENTES
SIN ESCALA



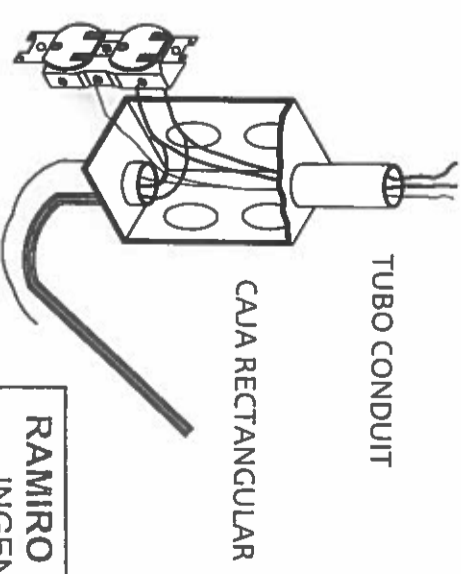
SECCION DE VIGADUCTO
ESC. 1:20



ISOMETRICO DE VIGADUCTO TIPICO
ESC. 1:20



VISTA FRONTAL DE TABLERO ELECTRICO



LOS CONDUCTORES CONTINUAN, NO SE CORTAN, SACAR COLAS EN CADA TOMACORRIENTE

DETALLE DE CONEXION DE TOMACORRIENTE ATERRIZADOS

DIRECCION DE ASISTENCIA SOCIAL

PROYECTO N° :

NOMBRE DE PROYECTO: CONSTRUCCION DE ACUEDUCTO DE EL ESPINO



REPÚBLICA DE PANAMÁ
GOBIERNO NACIONAL

DISÑO:	
DIBUJO:	
CALCULO:	
REVISION:	
ESCALA	

CODIGO:	
FECHA:	
HOJA DE MODIFICACION	
FECHA	

FIEL COPIA DE FIRMA Y SELLO DEL ORIGINAL QUE REPOSA EN NUESTROS ARCHIVOS.

RAMIRO GONZÁLEZ LÓPEZ
ING. RAMIRO GONZÁLEZ LÓPEZ
SECCION DE EVALUACION - PLANOS Y ESPECIFICACION

RAMIRO GONZÁLEZ
INGENIERO CIVIL
Lic. N° 2014-006-141
Ministerio de la Presidencia
Dirección de Asistencia Soci



REPÚBLICA DE PANAMÁ
— GOBIERNO NACIONAL —

**ESPECIFICACIONES
TÉCNICAS**

LAS SIGUIENTES ESPECIFICACIONES TECNICAS SERAN UTILIZADAS POR
EL CONTRATISTA DE ACUERDO A LOS PLANOS Y AL ALCANCE POR LO QUE
SOLO SERÁN APLICABLES A LAS ACTIVIDADES INVOLUCRADAS EN EL
PROYECTO.

MINISTERIO DE SALUD

**NORMAS TÉCNICAS DE DISEÑO Y CONSTRUCCIÓN DE
ACUEDUCTOS RURALES**

**PANAMÁ
SEPTIEMBRE 2019**

MINISTERIO DE SALUD

Excelentísima Señora Ministra
Doctora Rosario Emilie Turner Montenegro

Excelentísimo Señor Viceministro
Doctor Luis Francisco Sucre Mejía

Secretaria General
Doctor José Belisario Baruco Villarreal

Directora del Subsector de Agua Potable y Alcantarillado Sanitario
Licenciada Vielka Pérez Calderón

Sub-Director de Salud Ambiental
Ingeniero Elvis Bósquez

Dirección de Asesoría Legal
Licenciado Rubén Alvarado

Equipo de la Dirección del Subsector de Agua Potable y Alcantarillado Sanitario

Ing. Vladimir Medina	Interregional de Agua Potable y Saneamiento
Ing. Elda Cruz	Coordinadora del Programa de Agua y Saneamiento Rural
Lic. Ricardo Raymore	Técnico en Agua y Saneamiento
Lic. Alexis Vergara	Técnico en Agua y Saneamiento

Equipo de Trabajo Interinstitucional

Ing. Efraín Castellero Pinzón	Consultor OPS/OMS Panamá
Aranza Lorenzo	Consejo Nacional para el Desarrollo Sostenible (CONADES) – Ministerio de la Presidencia
Ing. Luis French	Consejo Nacional para el Desarrollo Sostenible (CONADES) – Ministerio de la Presidencia
Roberto Arranz	AECID PANAMÁ
Ing. Bríspulo Hernández	UNOPS
Miroslava Morán	Consejo Nacional del Agua (CONAGUA)
Ing. Erick Muñoz	Dirección de Asistencia Social – Ministerio de la Presidencia
Ing. María E. Solís	Ministerio de Salud - DISAPAS
Ing. Solangel Rodríguez	Ministerio de Salud - Saneamiento Ambiental
Fernando Alguero	Ministerio de Salud - DISAPAS
Dalys González	Secretaría Nacional de Descentralización (SNA)

INDICE

1. GENERALIDADES
2. DEFINICIONES
3. REQUISITOS
 - 3.1. Periodo de diseño
 - 3.2. Población de diseño
 - 3.3. Dotación por persona
 - 3.4. Caudal de diseño
 - 3.5. Factor de máxima demanda diaria
 - 3.6. Factor de máxima demanda horaria
 - 3.7. Fuente de abastecimiento de agua Cruda
 - 3.8. Criterio de calidad para la selección de la fuente de abastecimiento de agua cruda

- 3.9. Obras de Captación
- 3.10. Sistemas de Tratamiento
- 3.11. Tuberías de aducción y conducción
- 3.12. Equipo de bombeo
- 3.13. Tanque de almacenamiento
- 3.14. Red de Distribución
- 3.15. Presión
- 3.16. Planos Topográficos
- 3.17. Presentación del Proyecto
- 3.18. Materiales
- 3.19. Equipos de Bombeo
- 3.20. Construcción de obras de captación
- 3.21. Especificaciones técnicas para caseta de bombeo
- 3.22. Instalación de tuberías
- 3.23. Construcción de tanques de almacenamiento
- 3.24. Construcción de filtros lentos
- 4. ABREVIATURAS
- 5. DETALLES TIPICOS



REPÚBLICA DE PANAMÁ
— GOBIERNO NACIONAL —

**MINISTERIO DE LA PRESIDENCIA
DIRECCION DE ASISTENCIA SOCIAL**



**NORMAS TÉCNICAS DE DISEÑO Y CONSTRUCCIÓN DE ACUEDUCTOS
RURALES**

1. GENERALIDADES

1.1. Objetivo de la Norma de Diseño de Sistemas de Agua Potable para Poblaciones Rurales

Establecer los requisitos mínimos de ingeniería para el diseño y construcción de acueductos rurales que garanticen su capacidad, estabilidad, vulnerabilidad y seguridad estructural y sean acordes con las condiciones particulares del sitio del proyecto.

1.2. Ámbito de Aplicación

Estas normas se aplicarán en el ámbito nacional y tienen por objeto establecer los requisitos técnicos de diseño y construcción de acueductos rurales que realice o pretenda realizar el Estado y los particulares dentro de la República de Panamá, que tengan por objeto proveer los servicios de abastecimiento de agua para consumo humano a comunidades rurales menores a 1,500 habitantes con conexiones domiciliarias.

Esta norma aplica a cualquier sistema de acueducto rural.

1.3. Normas Técnicas de Diseño y Construcción

Las presentes normas deben ser utilizadas para el diseño y construcción de los diferentes componentes de los sistemas de acueductos rurales, con el fin de garantizar que estos se realicen dentro de un marco técnico adecuado, de alta calidad y eficiencia que produzcan obras con seguridad estructural, buen funcionamiento, relaciones con el medio ambiente durables, sostenible en el tiempo y con costos que garanticen los mayores beneficios a la inversión prevista.

1.4. Componentes del sistema de acueducto rural

- Obras de captación
- Tratamiento.
- Línea de aducción y conducción.
- Equipo de bombeo
- Almacenamiento.
- Red de distribución.

1.5. Consideraciones Sobre la Vulnerabilidad y Riesgos

El diseño y construcción de los acueductos rurales deben identificar las vulnerabilidades y riesgos potenciales que amenacen las estructuras propuestas y señalarlas en la memoria técnica. El diseño y presupuesto debe incluir las obras y medidas de protección que minimicen estas vulnerabilidades y riesgos, tomando como referencia las Guías de Vulnerabilidad emitidas por la OPS/OMS.

1.6. Participación Comunitaria

Para la ejecución de proyectos rurales se recomienda el modelo de participación comunitaria, que históricamente ha demostrado gran eficacia. Bajo este modelo, paralelamente al desarrollo de las obras se realiza una intervención social dirigida a los miembros de la comunidad para organizar, motivar, persuadir, movilizar, educar y capacitar antes, durante y después del proyecto, específicamente en temas de:

- **Antes del proyecto:** constituir una Junta Administradora que actuará como interlocutor local durante la construcción; asimismo la comunidad debe ser informada de los alcances del proyecto y los compromisos que les atañen, especialmente el pago de una tarifa, la desinfección del agua y la participación comunitaria.
- **Durante el proyecto** la comunidad debe ejecutar los compromisos de participación comunitaria consistentes principalmente en el aporte de materiales y mano de obra local.
- **Para después del proyecto** los miembros de la Junta Administradora deben ser capacitados para administrar, operar y mantener los sistemas una vez recibidos. La población debe quedar preparada para aprovechar los beneficios del proyecto para mejorar sus condiciones de salud y calidad de vida, mediante la inducción de cambios positivos de hábitos, tales como la higiene personal y doméstica, el uso de la letrina o sistema sanitario existente, el cuidado del ambiente y la cuenca y el uso racional del agua. Asimismo, se deben abordar temas de transparencia, regulación y legislación en general.

Independientemente de las ventajas económicas, la participación comunitaria facilita el que la comunidad se empodere de las obras recibidas, las valore y cuide como propias que son, durante la etapa de operación, evitando su deterioro y colapso prematuro.

La participación comunitaria no necesariamente ocurre de manera espontánea; generalmente se requiere de un agente capacitado que brinde acompañamiento cercano y orientación para la toma de decisiones, y motive a emprender acciones concretas y oportunas para la ejecución sincronizada y eficiente de las obras y para usufructuar y operar los sistemas de forma sostenible.

1.7. Sostenibilidad de los Sistemas de Agua

El fundamento de la sostenibilidad de los sistemas rurales se construye durante la intervención social descrita en el numeral 6, incidiendo

PE-113

primordialmente en las áreas sociales más susceptibles como: educación, medio ambiente, salud, agua, saneamiento y proyectos productivos. La estrategia fundamental para alcanzar la sostenibilidad de los sistemas comunitarios de agua es involucrar a los usuarios del proyecto, para cuidar y dar mantenimiento permanente a todas las estructuras del sistema, así como proteger las zonas productoras de agua.

2. DEFINICIONES

Para efecto de esta norma se asumen las siguientes definiciones:

- 2.1. Acueducto rural: sistema de abastecimiento de "agua apta para el consumo humano", que recoge el agua desde la fuente de captación, que puede ser un manantial u ojo de agua, un pozo o un río, construido para comunidades rurales de hasta 1,500 habitantes, que provee el suministro de agua preferiblemente por medio de tuberías a las conexiones domiciliarias o hacia una fuente de uso público.
- 2.2. Agua apta para el consumo humano: aquella que cumpla con los indicadores de Salud Pública establecida por la OMS con niveles mínimos que no afecten la salud, que se puede beber sin limitaciones ya que no daña el organismo.
- 2.3. Agua potable: es aquella que se ajusta a los requisitos de calidad enmarcados en las "Normas de Calidad del Agua", según las normas vigentes.
- 2.4. Caudal de diseño: es el caudal promedio estimado del periodo de diseño, expresado en lts/día.
- 2.5. Cloro residual: es la cantidad total de cloro (cloro disponible libre y/o combinado) que queda en el agua después de un periodo de contacto definida, según la Norma COPANIT vigente.
- 2.6. Coagulación: la acción de congregarse la materia suspendida en el agua, coloidal o finamente dividida, mediante la adición al líquido de un coagulante adecuado.
- 2.7. Conexión domiciliaria: es la conexión del servicio de agua a una vivienda desde la red principal.
- 2.8. Demanda de agua: consumo ejercido en la unidad de tiempo.
- 2.9. Desinfección: es el aniquilamiento (extracción, desactivación o eliminación) de la mayor parte (pero no necesariamente todos) los microorganismos patógenos que existen en el agua por medio de sustancias químicas, calor, luz ultravioleta, etc. La destrucción y/o desactivación de los microorganismos supone el final de la reproducción y crecimiento de estos microorganismos.
- 2.10. Dotación por persona: volumen diario de agua que se supone puede ser usado para abastecer las necesidades básicas de una persona.
- 2.11. Factor de máxima demanda diaria: relación entre la demanda del día máximo y la demanda del día promedio.
- 2.12. Factor de máxima demanda horaria: relación entre la demanda horaria máxima y la demanda horaria promedio.
- 2.13. Filtración: es el proceso que consiste en pasar un líquido a través de un medio filtrante, con el propósito de eliminar la materia suspendida o coloidal, de un tipo que generalmente no puede eliminarse por sedimentación.
- 2.14. Floculación: formación de flóculos subsecuente al proceso de coagulación.

- 2.15. Flóculos: pequeñas masas gelatinosas que se forman en un líquido por haberle agregado coagulantes.
- 2.16. Fuente de abastecimiento de agua: es todo recurso hídrico calificado para su utilización en un sistema de abastecimiento. Por lo general, manantiales o aguas subterráneas, que, con la filtración y desinfección, pueden ser aptas para el consumo humano. Las fuentes superficiales pueden considerarse en casos que no exista otra opción y requieran un tratamiento sencillo.
- 2.17. Índice histórico de crecimiento: valor establecido por el INEC de la Contraloría General de la República. Es el índice o tasa a la que una población aumenta (o disminuye) en un año determinado debido al incremento natural o a la emigración neta, expresada como porcentaje de la población base.
- 2.18. Norma de Calidad de Agua: es el conjunto de valores establecidos para algunas características presentes en el agua, con el fin de determinar su calidad.
- 2.19. Obras de captación: infraestructuras que tienen como finalidad asegurar, bajo cualquier condición de flujo del recurso hídrico y durante todo el año, la captación del caudal de agua previsto.
- 2.20. Período de diseño: número de años durante los cuales las instalaciones, equipo, tuberías, etc., llenaran adecuadamente su función.
- 2.21. Pluma pública: dispositivo de salida de agua ubicado en un lugar público dentro de una comunidad.
- 2.22. Población de diseño: población futura del periodo de diseño.
- 2.23. Sedimentación: es el proceso de asentamiento y depósito de la materia suspendida en el agua, por la fuerza de la gravedad.
- 2.24. Sistemas de Tratamiento: es el conjunto de obras para tratar el agua natural.
- 2.25. Tratamiento: es el conjunto de operaciones y procesos unitarias que se realizan sobre el agua natural, con el fin de modificar sus características físicas, químicas y biológicas para hacerla apta para el consumo humano.
- 2.26. Tubería de aducción: sección de tuberías que va desde la fuente hasta el tanque de almacenamiento o hasta las infraestructuras de tratamiento.
- 2.27. Tubería de conducción: sección de tuberías que va desde el tanque de almacenamiento o las infraestructuras de tratamiento hasta la red de distribución.
- 2.28. Tubería de distribución: conjunto de tuberías y todos sus elementos de maniobra y control que conduce el agua de la línea de conducción a las conexiones domiciliarias.

3. REQUISITOS

3.1. Período de diseño: dependerá del índice histórico de crecimiento (i) de la población, a saber:

AÑOS	ÍNDICE (i)
Para 20 años	$0.1 < i < 1.3$
Para 15 años	$1.3 < i < 2.0$
Para 10 años	$2.0 < i < \text{más}$

3.2. Población de diseño: la población de diseño para los acueductos rurales será la población futura en 10, 15 o 20 años.

3.3. Dotación por persona: la dotación de consumo por persona, en un rango promedio de 30 a 50 lts/día en acueductos con pluma pública y de 80 a 100 lts/día en acueductos con pluma domiciliaria por casa.

3.4. Caudal de diseño: es el producto de multiplicar la población de diseño por la dotación por persona.

3.5. Factor de máxima demanda diaria: 1.5.

3.6. Factor de máxima demanda horaria: 2.5.

3.7. Fuente de abastecimiento de agua natural: la fuente de abastecimiento de agua natural deberá ser capaz de proveer como mínimo el caudal de diseño amplificado por el factor de máxima demanda diaria, en toda época del año. Por lo general se utilizará la fuente de agua (pozo o manantial) subterránea que no requiera tratamiento y que solo se necesite de desinfección. Los pozos perforados estarán debidamente ubicados y protegidos, de un diámetro de 6 pulg con un rendimiento que satisfaga los requerimientos esperados.

La fuente más adecuada la constituyen manantiales que rindan un caudal adecuado y que hagan posible la conducción de agua por gravedad. Puede también en algunos casos considerarse manantiales o fuentes por bombeo o pozo excavado manualmente.

Las fuentes superficiales pueden considerarse solamente en los casos que no exista otra opción y requieran un tratamiento sencillo, como sedimentación simple, prefiltración, filtración lenta, filtración directa o tratamiento completo utilizando tecnología apropiada y sostenible para el manejo por parte de la comunidad. En todos estos casos se requiere de la desinfección final del agua.

Solo en los casos en que existan muy cortos periodos (de uno a tres meses) en que no se satisfaga el caudal requerido, se podrá estudiar la alterativa de un embalse que almacene el agua necesaria en estos periodos de bajo caudal. Para ello se requerirá de un estudio hidráulico y económico más detallado.

Se considerarán las características ambientales circundantes y controles de barreras múltiples al momento de la toma de escogencia de la fuente.

3.8. Criterio de calidad para la selección de la fuente de abastecimiento de agua natural.

3.8.1. Aguas que necesitan únicamente de desinfección:

3.8.1.1. Calidad bacteriológica: la media aritmética mensual de las 4 muestras semanales, como mínimo, para el análisis de coliformes totales deberá ser menor que 100 UFC/100ml de muestra. En el caso de los coliformes fecales no deben superar 20 UFC/100ml de muestra.

Es obligatorio verificar la presencia o no de otros agentes patógenos, en especial la leptospira cryptosporidium. Deberá verificarse la efectividad de la desinfección.

3.8.1.2. Calidad física: deben cumplir con relación a la turbiedad que será como sigue:

Concentración	Concentración máxima deseada	Máxima admisible
Turbiedad	1 unidad	5 unidades

3.8.1.3. Tratamiento adicional: si la calidad no es estable durante todo el año según lo especificado en 3.8.1.1. y 3.8.1.2., se haría indispensable considerarla en otro aspecto, para lo cual necesitaríamos darle un tratamiento adicional durante el periodo en que se deteriora la calidad, produciéndose un aumento de turbiedad, color, olor, etc.

3.8.2. Aguas que necesitan de tratamiento convencional: tal como sedimentación simple, prefiltración, filtración lenta, filtración directa tratamiento completo (mezcla-coagulación, floculación, sedimentación y filtración rápida). Todos estos procesos deberán complementarse con la desinfección.

Se deberá tomar en consideración las normas vigentes tales como ASHTO, ASTM, AWWA, entre otras, como referencia para la uniformidad del material filtrante, velocidad de filtración, etc.

3.8.2.1. Calidad bacteriológica: la media geométrica mensual de coliformes totales deberá ser menor que 3,000 por 100 ml de muestra. Sin embargo, si se lleva a efecto la determinación de coliformes fecales, la cifra de coliformes totales podrá exceder de 3,000 por 100 ml de muestra, pero en tal caso los coliformes fecales no deben exceder de 600 por 100 ml de muestra, computados por la media geométrica mensual.

3.8.2.2. Calidad física:

3.8.2.2.1. Color: no se puede fijar un límite para el color natural, pues este puede ser removido mediante tratamiento convencional completo.

Se recomienda remover la mayor parte de color mediante coagulación a bajo pH. Luego de un tratamiento completo, el color real debe cumplir con la Norma COPANIT vigente.

- 3.8.2.2.2. Turbiedad: los límites de turbiedad son variables. La turbiedad debe permanecer en un rango fácilmente tratable por medios convencionales. Cuando existen turbiedades altas, las plantas deben ser diseñadas a base de tanques pre-sedimentadores, embalses o doble coagulación. En caso de utilizar filtros lentos o filtración directa, los límites de remoción de turbiedad estarán en el orden de 20 unidades o menos durante el 90% del tiempo. Luego de un tratamiento completo, la turbiedad debe cumplir con la Norma COPANIT vigente.
 - 3.8.2.2.3. Olor: el olor del agua cruda debe ser de tal grado y naturaleza que su remoción por métodos convencionales no sea imposible. Aquí consideramos la aireación como un método convencional.
 - 3.8.2.3. Calidad química: puesto que el tratamiento convencional completo tiene poco efecto en la remoción de ciertos compuestos químicos, el agua cruda debe cumplir con los valores máximos permitidos en la Norma COPANIT vigente.
 - 3.8.2.4. Calidad radiológica: deben cumplir con la Norma COPANIT vigente.
- 3.9. Obras de Captación: el tipo de obra a emplearse será función de las características de la fuente y de la calidad fisicoquímica y bacteriológica del agua. Los trabajos de desmonte y preparación del área de trabajo deberán evitar al máximo modificar el cauce natural de la fuente aguas arriba y garantizar su protección vegetal natural. No es recomendable la captación del caudal máximo que tenga la fuente.
- 3.9.1. Captación de Manantiales: se debe tomar en cuenta la protección de los afloramientos contra contaminaciones locales y también para evitar que se obstruyan. Se logra esto con la construcción de una caja, donde queden aislados los afloramientos, procurando que estas descarguen libremente. La dimensión de la caja dependerá del área de los afloramientos aceptándose como mínimo la de 1.00 m x 1.00 m.

Para garantizar al máximo la protección sanitaria del manantial se hará alrededor de la caja a una distancia más o menos de 8.00 m una zanja para interceptar el agua de lluvia encauzándola al arroyo formado por el agua del manantial.

Por ningún motivo se deberá alterar el sitio de afloramiento con objeto de aumentar el flujo del manantial. Únicamente durante la construcción se hará limpieza a mano de la vegetación que se tenga.
 - 3.9.2. Captación superficial: en fuentes superficiales se emplean los métodos de captación directa cuando la calidad fisicoquímica y bacteriológica del agua permite adoptar la cloración como tratamiento mínimo.

El método de captación indirecta se emplea cuando la calidad bacteriológica del agua, o la turbiedad ocasional de la misma, requiera el aprovechamiento de la filtración natural del río.

En caso de que se requiera el tratamiento convencional de las aguas captadas, pueden emplearse ambos métodos, aunque la captación indirecta está condicionada a la existencia de estratos permeables adyacentes a la fuente superficial.

Cuando la fuente es un lago o laguna, las aguas normalmente se captan por estaciones de bombeo.

- 3.9.3. Captación mediante Galerías de Filtración: para la construcción de galerías de filtración se deberá contar con un corte geológico del terreno obtenido de varios sondeos, hecho en el lugar que se elija para la construcción de esta, de acuerdo con las características y subterráneas, se puede construir de las corrientes superficiales.

La zona filtrante estará constituida por material pétreo lavado, con granulometría adecuada en relación con la granulometría del terreno natural del acuífero.

- 3.9.3.1. Para el diseño de la galería de filtración se proponen las siguientes recomendaciones:

3.9.3.1.1. Diámetro mínimo del colector 200 mm (8 pulg).

3.9.3.1.2. Pendiente: 0.001 m/m a 0.005 m/m.

3.9.3.1.3. Velocidad: aproximadamente 2 pies/seg.

3.9.3.1.4. Área abierta: velocidad de penetración 0.05 a 0.10 m/seg.

3.9.3.1.5. Coeficiente de contracción 0.55.

- 3.9.4. Captación de Fuentes Subterráneas:

Los pozos profundos son obras de captación, empleados en aquellos casos en las cuales la fuente de abastecimiento seleccionada para una localidad es del tipo subterránea.

Los aspectos relacionados con la ubicación perforación, acondicionamiento y protección de este tipo de obras, deberá resolverse de acuerdo con normas especificadas para tal fin.

La producción de un pozo varia muy poco con el diámetro. Dicho diámetro depende esencialmente del equipo de bombeo a utilizar.

Para el proyecto de perforación se tomará en cuenta la profundidad que está supeditada a las sugerencias de los estudios hidrogeológicos. El entubamiento estará de acuerdo con el corte geológico del pozo ya perforado. Terminado el desarrollo y limpieza del pozo se efectuará el aforo para un bombeo continuo de 48 horas para garantizar que se trata de

una corriente subterránea y no una bolsa de agua. Los pozos llevarán una plataforma perimetral de concreto, un tramo de forro ciego sellado con concreto los 3 primeros metros y uno engavillado utilizando material de río preferiblemente.

- 3.10. Sistemas de Tratamiento: se recomienda en lo posible para los acueductos rurales utilizar fuentes de abastecimiento que por su naturaleza no necesitan sistemas de tratamiento complicado para poder ser operados y mantenidos por la comunidad. Es deseable aquellas fuentes como manantiales o fuentes subterráneas que se puedan aprovechar utilizando solo desinfección. Las fuentes superficiales pueden considerarse en casos de no existir las alternativas arriba expuestas a las cuales se les dará un tratamiento a través de sedimentación simple, prefiltración, filtración lenta, filtración directa o tratamiento completo mediante un diseño simplificado y utilizando tecnología apropiada. También se pueden utilizar combinaciones de estos procesos para obtener la mejor calidad de agua posible.

3.10.1. Sedimentación simple: cuando existan turbiedades altas, se incorporará a los procesos de tratamiento una sedimentación simple que podrá consistir en tanques pre-sedimentadores o embalses naturales con un periodo de retención no menor de un día al flujo de diseño.

3.10.2. Prefiltración: se utilizan cuando la turbiedad del agua oscila entre 10 y 50 unidades. Se construyen por debajo de la fuente de agua. El nivel mínimo de agua sobre el filtro será de 0.35 m.

3.10.2.1. Velocidad de filtración: 6 m³/m²/día.

3.10.2.2. Espesor de lecho filtrante:

Primera capa (fondo): 0.50 m de gravilla de 5 a 10 mm.

Segunda capa: 0.20 m de grava de 10 a 15 mm.

Tercera capa: 0.10 m de grava de 15 a 25 mm.

Cuarta capa: 0.30 m de piedra redondeada de 0.20 m.

3.10.2.3. Drenes inferiores: se instalarán drenes secundarios de recolección del agua filtrada en la parte inferior de la primera capa del lecho filtrante, formado por tuberías PVC de 2 pulg perforadas y separadas a 2.50 m como máximo.

Los orificios de 4 mm se dispondrán en dos filas y espaciados 15 cm entre centros. Estos drenes secundarios serán interconectados a un dren principal formado por tubería PVC de 4 pulg el cual desembocara en una cámara de captación.

3.10.3. Filtración lenta: se utilizarán los diseños para filtros lentos de arena cuando los estudios de ingeniería demuestren la conveniencia de este tipo de filtración. La turbiedad del agua cruda debe ser examinada para evitar utilizar fuentes con altos contenidos de arcilla coloidal que produzcan obstrucciones en el medio filtrante. La turbiedad del agua cruda debe ser menor de 20 unidades para obtener una filtración eficaz. Las plantas de filtración lenta con arena deberán tener no menos de 2 y preferiblemente 3 unidades filtrantes.

La arena debe estar limpia y libre de materiales extraños. Para obtener periodos de filtración económicamente largos se deberá proveer por lo

menos 1.00 m de agua sobre la media filtrante. La entrada de agua cruda debe controlarse para evitar desbordamientos de los filtros y la destrucción del lecho filtrante. La limpieza del filtro se hará manualmente.

3.10.3.1. Velocidad de filtración: entre 5 a 10 m³/m²/día.

3.10.3.2. Lecho filtrante:

Primera capa (fondo): 0.20 m de piedra #4.

Segunda capa: 0.20 m de gravilla #5.

Tercera capa: 1.00 m de arena de tamaño efectivo 0.20 a 0.40 mm.

3.10.3.3. Coeficiente de uniformidad: no excederá de 2.50.

3.10.3.4. Drenes inferiores: se instalarán drenes secundarios de recolección del agua filtrada en la parte inferior de la primera capa del lecho filtrante, formado por tuberías PVC de 2 pulg perforadas y separadas a 2.50 m como máximo. Los orificios de 4 mm se dispondrán en dos filas y espaciados 15 cm entre centros. Estos drenes secundarios serán interconectados a un dren principal formado por tubería PVC de 4 pulg, el cual desembocará en una cámara de agua tratada. También se podrá utilizar un fondo falso de viguetas prefabricadas en sitio.

3.10.4. Filtración directa: proceso alternativo a la filtración lenta, para aguas crudas con turbiedades menores a 20 unidades. La filtración directa consiste en agregar al agua cruda la cantidad de coagulantes necesarios como para producir un microflóculo de pequeño volumen y muy compacto, que pueda filtrarse directamente antes de que haya tenido tiempo de crecer por hidratación. La floculación se produce dentro de los poros del filtro. El sistema se reduce a una cámara de mezcla rápida y a una batería de filtros multicelulares de arena y antracita, con granulometría adecuada y que funcionan con el sistema de tasa declinante y se retrolavan con el flujo proveniente de las otras unidades.

Las tasas de filtración de estos filtros generalmente son de 20 a 30 veces mayores que las que se emplean en los filtros lentos, por lo que un filtro lento existente podría fácilmente convertirse en una batería de filtros rápidos multicelulares e incrementar en por lo menos 20 veces la producción. En caso de que se tuviera proyectado un filtro lento, se podría sustituir por filtros rápidos multicelulares que ocuparían menos del 10% del área.

3.10.4.1. Velocidad de filtración: entre 240 a 300 m³/m²/día.

3.10.4.2. Lecho filtrante:

Primera capa (fondo): 0.50 m de grava graduada para filtro rápido.

Segunda capa: 0.25 m de arena de tamaño efectivo 0.45 mm.

Tercera capa: 0.50 m de antracita de tamaño efectivo 1.30 mm.

3.10.4.3. Coeficiente de uniformidad: arena 1.40 y antracita 1.35.

- 3.10.4.4. Drenes inferiores: se utilizará un fondo falso de viguetas prefabricadas en sitio.
- 3.10.4.5. La ubicación de este tipo de filtros deberá considerar 14 m.c.a. de presión en su entrada y ubicarse antes del tanque a una distancia y elevación prudencial que asegure la presión de agua para el retrolavado.
- 3.10.5. Tratamiento completo: es el tratamiento que permite potabilizar aguas crudas con grandes variaciones de turbiedad y color, generalmente aguas superficiales de ríos. Los procesos básicos presentes en este tratamiento son: mezcla-coagulación, floculación, sedimentación, filtración rápida y desinfección.

3.10.5.1. Mezcladores: en estas unidades se realiza la dispersión del coagulante en toda la masa de agua a tratar. Esta dispersión debe ser lo más homogénea posible, con el objeto de desestabilizar a todas las partículas presentes en el agua y optimizar el proceso de coagulación que se lleva a cabo en esta unidad. La coagulación es el proceso más importante en una planta de filtración rápida; de este proceso depende la eficiencia de todo el sistema. No importa que los demás procesos sean sumamente eficientes; si la coagulación es mala, el tratamiento es malo.

La mezcla se realizará mediante medidores Parshall o mezcladores hidráulicos. La intensidad de agitación, medida a través del gradiente de velocidad, puede variar de 500 a 2,000 seg-1 según el tipo de unidad. El tiempo de retención puede variar de décimas de segundos a varios segundos, dependiendo del tipo de unidad.

3.10.5.2. Floculadores: en esta unidad se proporciona a la masa de agua una agitación lenta que debe promover el crecimiento de los flóculos y su conservación hasta que salgan de ella. La energía que produce la agitación del agua deberá ser de origen hidráulico.

Los gradientes de velocidad variarán en forma uniformemente decreciente menor de 70 seg-1 en la entrada y mayor a 20 seg-1 a la salida del floculador. El tiempo de retención podrá variar de 10 a 30 minutos, dependiendo del tipo de unidad.

Cada unidad de floculación tendrá tres secciones para la variación del gradiente de velocidad.

El paso del mezclador al floculador debe ser instantáneo, evitándose los canales o interconexiones largas.

Se recomiendan la utilización de floculadores de flujo poroso, de tabiques horizontales y tabiques verticales, por su eficiencia y bajo costo.

- 3.10.5.3. Sedimentadores: podrán utilizarse sedimentadores de tipo convencional, sin embargo, se recomienda la utilización de sedimentadores laminares de alta tasa, debido a que ocupan un menor espacio, tienen una alta eficiencia, son más sencillos de operar y tienen un menor costo.

Las pantallas podrán ser de láminas plásticas de Polietileno o PVC, fibra de vidrio, madera, etc. y se dispondrán en forma inclinadas 60 grados con la horizontal. La separación horizontal de las láminas variará de 5 a 10 cm, dependiendo del espesor de estas. La longitud relativa del módulo de láminas deberá ser mayor de 20, el Numero de Reynolds menor de 500, la tasa de sedimentación superficial no deberá exceder de 160 m³/m²/día. La velocidad de sedimentación de las partículas utilizado en los cálculos del sedimentador no será mayor de 0.02 cm/seg.

- 3.10.5.4. Filtros: se utilizarán filtros rápidos de arena y antracita, de flujo descendente y auto lavables. Operarán mediante el sistema de tasa declinante. Se construirán cuatro filtros como mínimo.

3.10.5.4.1. Velocidad de filtración: 240 m³/m²/día.

3.10.5.4.2. Lecho filtrante:

Primera capa (fondo): 0.50 m de grava graduada para filtro rápido.

Segunda capa: 0.25 m de arena de tamaño efectivo 0.50 mm.

Tercera capa: 0.50 m de antracita de tamaño efectivo 1.00 mm.

3.10.5.4.3. Coeficiente de uniformidad: arena 1.50 y antracita 1.50.

3.10.5.4.4. Drenes inferiores: se utilizará un fondo falso de viguetas prefabricadas en sitio.

3.10.5.4.5. La ubicación de este tipo de filtros deberá considerar 14 m.c.a. de presión en su entrada y ubicarse antes del tanque a una distancia y elevación prudencial que asegure la presión de agua para el retrolavado.

- 3.10.5.5. Desinfección: la desinfección se hará al final del proceso utilizando, por lo general, cloro en cualquiera de sus formas (post-cloración). Se deberá prever un tiempo mínimo de contacto de 30 minutos antes de que el agua llegue a la red de distribución. El valor máximo permitido de cloro residual en la red de distribución será de 1.00 mg/l.

- 3.11. Tuberías aducción y/o conducción: las tuberías de aducción y/o conducción, deben ser capaces de transportar el caudal de diseño amplificado por el factor de máxima demanda diaria. En ambos casos deberá determinarse la línea piezométrica con objeto de asegurar su funcionamiento y capacidad.

- 3.11.1. La clase y resistencia de las tuberías de los acueductos rurales se escogerán de acuerdo con las cargas estáticas de trabajo. La presión de prueba de la tubería utilizada será 1.5 veces la presión máxima que pueda existir en el sistema, pero nunca menor de 100 psi. La presión de trabajo de la tubería será aquella especificada por el fabricante para 100 psi mínimo.
- 3.11.2. En los puntos altos deben colocarse válvulas de aire. En los puntos bajos se colocarán válvulas de limpieza.
- 3.11.3. No deben usarse diámetros menores de dos (2) pulgadas.
- 3.11.4. En los cruces de caminos y quebradas se presentan las siguientes opciones:
 - 3.11.4.1. Vigaducto a 1m por debajo del cauce de quebrada o rasante de camino
 - 3.11.4.2. Tubería galvanizada a 1 m por bajo del cauce de quebrada o rasante de camino.
 - 3.11.4.3. Tubería PVC SCH-40 con pintura a 1m por debajo del cauce de quebrada o rasante de camino
 - 3.11.4.4. Otras de acuerdo con el diseñador.
- 3.11.5. Se evitará el paso de tuberías por áreas cultivadas con equipo mecánico.
- 3.11.6. En terreno duro o rocoso en que, por dificultad de excavación por los métodos convencionales, se colocará la tubería en forma superficial. Esta debe afirmarse al terreno mediante soportes o cuñas de hormigón y proveerse con juntas de dilatación.
- 3.11.7. En casos de encontrarse presiones mayores de 70 metros, se instalarán cámaras rompe-presión o válvulas reguladoras de presión.
- 3.11.8. En las tomas de manantial o galerías de infiltración que presenten arrastre de material arenoso, se instalarán desarenadores apropiados.
- 3.12. Equipo de bombeo: será el más adecuado para cada caso particular, prefiriéndose bombas de pistón o bombas jet acopladas a motores de combustión en aquellos lugares donde no exista energía eléctrica permanente. En los lugares con energía eléctrica se utilizarán bombas sumergibles adecuadas a la fuente y al consumo.

Cuando la factibilidad técnica y económica lo permita, se podrá utilizar equipo de bombeo accionado por energía eólica o solar. La vida útil del equipo de bombeo eléctrico o de combustión deberá ser de 10 años como mínimo según la Ficha Técnica del fabricante.
- 3.13. Tanque de Almacenamiento: la función del tanque de almacenamiento de agua es compensar la variación del consumo humano y almacenar un volumen determinado como reserva.
 - 3.13.1. El volumen necesario para compensar la variación de consumo puede ser establecido mediante una curva de variación de consumo de una población. Cuando no se dispone de una curva aplicable al caso

estudiado, la capacidad mínima del tanque de almacenamiento será equivalente a:

- 3.13.1.1. Fuente de gravedad: 0.33 Q del consumo máximo diario.
- 3.13.1.2. Fuente de bombeo: 0.456 Q del consumo máximo diario.
- 3.13.1.3. Fuente de bombeo con energía solar: el almacenamiento deberá ser dimensionado para 4 a 5 días de demanda del consumo diario de agua.
- 3.13.2. El volumen de reserva para contingencias depende principalmente de la fuente de abastecimiento de agua y de las características de las instalaciones entre la fuente y el tanque.
- 3.13.3. El tanque de almacenamiento puede ser de bloque de carga rellenos y reforzado con acero, aunque no se descarta la posibilidad de usar otros materiales como hormigón armado, metálico, mampostería, piedra, plástico o ladrillo de acuerdo con el costo y factibilidad de construcción o instalación. En caso de otros materiales se presentará la ficha técnica y las pruebas de resistencia certificadas por la UTP, certificado por NSF, pintura de grado alimenticio, material que no afecte la salud y certificación de DISAPAS MINSA (Nivel Nacional) para su aprobación.
- 3.13.4. El tanque deberá localizarse a nivel del terreno en una colina cercana o dentro de la comunidad, de manera tal que se asegure una presión de por lo menos 10 metros sobre la vivienda más elevada. En caso de terrenos planos se podrá construir sobre torre de hormigón armado o metal.
- 3.14. Red de distribución: las tuberías que conforman la red de distribución deben ser capaces de transportar el caudal de diseño amplificado por el factor de máxima demanda horaria.
 - 3.14.1. Se usarán diámetros nominales de 1, 1 1/2, 2, 3 y 4 pulgadas.
 - 3.14.2. Se colocarán válvulas de control y limpieza en los puntos bajos.
 - 3.14.3. Se colocarán válvulas de expulsión de aire en los puntos altos.
 - 3.14.4. Las válvulas de expulsión de aire y control y limpieza se colocarán realizando un análisis del punto más elevado y más bajo dentro de tramos de cada 500 m de longitud.
 - 3.14.5. Se deberá contemplar en el diseño de la red de distribución la colocación de la menor cantidad de válvulas que controlen la mayor cantidad de circuitos.
 - 3.14.6. No se consideran hidrantes para incendios. Para comunidades con población de diseño superior a 1,000 habitantes el uso de hidrantes será opcional y bajo los criterios de la Oficina de Seguridad del Benemérito Cuerpo de Bomberos de Panamá.

- 3.14.7. Las conexiones domiciliarias se harán durante el proceso de construcción del acueducto. Las tomas, cuando se utilicen plumas públicas, estarán empotradas en monumento de hormigón que garanticen su durabilidad y condiciones sanitarias.
- 3.14.8. Los edificios escolares, públicos y establecimientos de alimentos y otros que requieren de agua para funcionar, se conectarán inmediatamente al acueducto.
- 3.15. Presión: la presión máxima estática en todo el sistema no debe ser mayor de 70 m. La presión mínima en el punto más alto de la red no debe ser menor de 6 metros de altura de agua.
- 3.16. Planos topográficos:
- 3.16.1. La poligonal de la línea de tubería debe mantenerse a un costado de las calles o caminos vecinales y nunca en las cunetas de desagües pluviales.
- 3.16.2. Se usarán preferiblemente las siguientes escalas:
- | | |
|--------------------------------|-----------------|
| Red de distribución (Planta) | 1:5000 a 1:2000 |
| Aducción y Conducción (Planta) | 1:5000 a 1:2000 |
| Aducción y Conducción (Perfil) | 1:500 a 1:100 |
- 3.16.3. Planos típicos o de detalle, a escala conveniente.
- 3.16.4. En los planos se localizarán los puntos de referencia como caminos, iglesias, escuelas, centros de salud, pasos a nivel, pases de ríos, depresiones y otros detalles que faciliten la localización y colocación de la tubería, utilizando los símbolos y gráficas generalmente aceptados.
- 3.16.5. La precisión de los levantamientos topográficos se sujetará a las siguientes tolerancias:
- | | |
|----------------------|----------------|
| Error angular: | E.A. = 1.5 |
| Error lineal: | E.L. = 0.5 L1 |
| Error de nivelación: | E.N. = 12.0 L2 |
- N = número de ángulos,
 L1 = suma de lados de la poligonal (metros),
 L2 = longitud nivelada (kilómetros).
- 3.17. Presentación del Proyecto
- 3.17.1. Índice o lista de contenido: debe indicar el contenido de la memoria del proyecto
- 3.17.2. Levantamiento topográfico:
- 3.17.2.1. Todo proyecto debe ser estudiado exhaustivamente antes de iniciar el levantamiento. El agrimensor deberá indicar lo más exacto posible la localización de la línea de conducción de agua.

- 3.17.2.2. Se verificará y anotará el rendimiento de la fuente.
 - 3.17.2.3. El topógrafo medirá las distancias de la línea principal y los ramales hacia las casas existente y en construcción.
 - 3.17.2.4. Las elevaciones para el plano perfil serán tomadas preferiblemente con nivel, pero cuando a juicio del topógrafo el terreno es muy accidentado, se podrá utilizar el tránsito.
 - 3.17.2.5. En la libreta deberá aparecer la localización con su respectivo croquis del tipo de calles, quebradas, puentes, alcantarillas, ríos, manantiales, localización de edificios públicos, etc.
 - 3.17.2.6. Se enumerarán las libretas y en ellas se anotará un índice indicativo de los proyectos levantados.
 - 3.17.2.7. El agrimensor dejará hitos marcados en campo, para el futuro amarre topográfico en el replanteo del proyecto, con monumentos de hormigón en los siguientes puntos: toma de agua, cajas rompe presión, tanque de almacenamiento y cambios de dirección importantes, según criterio del diseñador.
- 3.17.3. Plano de ubicación geográfica de la localidad: el plano de ubicación geográfica de la localidad consiste en un mapa de la región, señalando la ubicación de la o las localidades e indicando el nombre correcto de las mismas.
- 3.17.4. Memoria descriptiva: sirve para hacer más comprensible los planos del proyecto, justificar la solución adoptada y dar una idea general acerca de la localidad.
- 3.17.4.1. Aspectos Generales: ubicación geográfica y política de la localidad, número de habitantes, condiciones socioeconómicas y sanitaria en general, climatología e hidrología, características de la localidad.

La presentación del documento deberá cumplir lo establecido en la Resolución 92-310 de septiembre de 1992 – Diseños de plomería sanitaria y pluvial. Gaceta Oficial 22,136 de 3 de octubre de 1992. Por la cual se reglamenta la presentación de los diseños de plomería sanitaria y pluvial para su revisión y registro por las entidades públicas correspondientes, de la República de Panamá.
 - 3.17.4.2. Abastecimiento de agua actual: se hará una breve descripción del abastecimiento de agua actual, de sus deficiencias y partes que pueden aprovecharse en el proyecto.
 - 3.17.4.3. Fuentes de abastecimiento: se hará una breve descripción de las posibles fuentes de abastecimiento, justificando la selección de una de ellas e indicando las características hidrológicas y sanitarias de la misma.

Se incluirá un análisis fisicoquímico y bacteriológico que perfilen la caracterización de la fuente, por medio de dos muestras con una semana de intervalo mínimo.

- 3.17.4.4. Dotación per cápita: se indicará la dotación per cápita adoptada, incluyendo su justificación, dotación diaria, actual y futura.
 - 3.17.4.5. Obras de Captación: se indicará en esta parte, el tipo de obra de captación adoptada y la justificación de su selección. En caso de tratarse de fuentes subterráneas, se indicará el número de pozos perforados que se utilizarán, sus características por medio de su perfil estratigráfico, prueba de rendimiento, abatimiento, recuperación, aforo, otros, etc.
 - 3.17.4.6. Aducción o conducción: se hará una breve descripción de la línea de aducción o conducción, indicando el gasto, la longitud total aproximada, los diámetros, clase y tipo de tuberías y obras antes requeridas.
 - 3.17.4.7. Almacenamiento: se indicará el tipo y capacidad del tanque de almacenamiento, porcentajes de consumo actual y futuro que dicha capacidad representa y el sitio de ubicación (de ser necesario una topografía especial del área).
 - 3.17.4.8. Red de distribución: se indicarán brevemente las longitudes, diámetros, tipos de tuberías, presiones estáticas máximas y dinámicas mínimas.
 - 3.17.4.9. Funcionamiento hidráulico del sistema: en esta parte debe hacerse una modelación hidráulica (flujo de proceso) del funcionamiento del sistema, siempre y cuando las características de este así lo requieran.
 - 3.17.4.10. Tratamiento: en relación con las características fisicoquímicas y bacteriológicas del agua, debe indicarse el tipo de tratamiento previsto y hacer una descripción completa de las unidades de tratamiento y su funcionamiento, si lo hay. Incluir las fichas técnicas de los sistemas de tratamiento sugeridos.
 - 3.17.4.11. Operación y Mantenimiento: deben indicarse las medidas a ser tomadas para la correcta operación y mantenimiento del sistema, cuando la magnitud de este así lo requiera.
- 3.17.5. Cálculos hidráulicos y estructurales: los cálculos deberán cubrir los siguientes aspectos:
- 3.17.5.1. Condiciones generales de diseño.
 - 3.17.5.2. Obras de captación.
 - 3.17.5.3. Línea de aducción y/o conducción.