



GOBIERNO DE LA REPÚBLICA DE  
**PANAMÁ**

**PROYECTO No. 61235**

**NOMBRE**

**MEJORAS AL ACUEDUCTO DE LAS LAJAS**

**CORREGIMIENTO DE LOS LEONES - DISTRITO DE LAS MINAS - PROVINCIA DE HERRERA**

**AÑO - 2021**

<b>INDICE DE EXPEDIENTE</b>		
<b>EVALUACION</b>		<b>PAGINA</b>
INDICE		PE - 195
PORTADA		PE - 194
ALCANCE DE TRABAJO (TERMINOS DE REFERENCIA)		PE - 188 @ PE - 193
PLANOS Y DETALLES		PE - 153 @ PE - 187
ESPECIFICACIONES TECNICAS GENERALES		PE - 108 @ PE - 152
ESPECIFICACIONES TÉCNICAS AMBIENTALES		PE - 83 @ PE - 107
INFORMES DE EVALUACION Y MODELO DE PROPUESTA		PE - 80 @ PE - 82
ANEXOS (FOTOS, OTROS DOCUMENTOS COMPLEMENTARIOS, ETC.)		PE - 75 @ PE - 79
CD - DIGITALIZADO		EN SOBRE
<b>TOTAL</b>		<b>121 PAGINAS</b>
<b>S. EVALUACION</b>		<b>ING. TORRES</b>
<b>DOCUMENTOS ADMINISTRATIVOS</b>		
1. PORTADA		PE - 74
2. FICHA DE APROBACION		PE - 73
3. FORMULARIO DE SOLICITUD DE ASIGNACION PRESUPUESTARIA		PE - 72
4. SOLICITUD DE VISTO BUENO (DIRECCION EJECUTIVA)		PE - 71
5. PLAN DE PROPUESTA CON COSTOS		EN SOBRE
<b>TOTAL</b>		<b>4 PAGINAS</b>
<b>S. EVALUACION</b>		<b>ING. TORRES</b>
<b>FORMULACION</b>		
1. SOLICITUD		PE - 01
2. FICHA F1		PE - 02
3. FICHA F2/F3		PE - 03 @ PE - 04
4. Vo.Bo. DE COORDINACION		PE - 05 @ PE - 06
5. FICHA F4		PE - 07 @ PE - 08
6. ALCANCE DE TRABAJO		PE - 09 @ PE - 16
7. FOTOS		PE - 17 @ PE - 20
8. PRUEBA DE LABORATORIO (Bacteriologica - Fisisicoquimica)		PE - 21
9. CERTIFICACION DE FUENTE (Minsa)		
10. CERTIFICACION DE TERRENOS (Tenencia-Acueductos, Vialidad)		PE - 22 @ PE - 32
11. SOSTENIBILIDAD (EDUC. SALUD, ANAM, MIDA, MOP)		
12. PLANOS/ CROQUIS		
13. SECCIONES DE TERRENOS Y PERFILES (Acueducto-Vialidad)		PE - 33 @ PE - 46
14. FICHA F5		
15. FICHA DE AGUA POTABLE		PE - 47 @ PE - 53
16. FICHA AMBIENTAL		PE - 54 @ PE - 62
17. REPORTE AMBIENTAL		PE - 63 @ PE - 64
18. LOCALIZACION REGIONAL		PE - 65 @ PE - 66
19. DIAGRAMA DE ACCESIBILIDAD		PE - 67
20. MAPA		PE - 68
21. HOJA RESUMEN		PE - 69
22. PORTADA		PE - 70
<b>TOTAL</b>		<b>70 PAGINAS</b>
<b>S. FORMULACION</b>		<b>ING. MUÑOZ</b>



**REPÚBLICA DE PANAMÁ**  
— GOBIERNO NACIONAL —

**MINISTERIO DE LA PRESIDENCIA**

**DIRECCION DE ASISTENCIA SOCIAL**

**DEPARTAMENTO DE FORMULACION Y EVALUACION  
DE PROYECTOS**

**PROYECTO No. 61235**

**“MEJORAS AL ACUEDUCTO DE LAS LAJAS”**

**COMUNIDAD LAS LAJAS  
CORREGIMIENTO DE LEONES  
DISTRITO DE LAS MINAS  
PROVINCIA DE HERRERA**

**2021**



**REPÚBLICA DE PANAMÁ**  
— GOBIERNO NACIONAL —

**EVALUACION DE PROYECTOS**

---

**TERMINOS DE REFERENCIA**



**REPÚBLICA DE PANAMÁ**  
— GOBIERNO NACIONAL —

**ALCANCE DE TRABAJO**

**PROYECTO No. 61235**

**"MEJORAS AL ACUEDUCTO DE LAS LAJAS"**

**DISTRITO DE LAS MINAS/CORREGIMIENTO DE LEONES/PROVINCIA DE  
HERRERA**

**OBJETIVO GENERALES**

El Proyecto consiste en la **MEJORAS AL ACUEDUCTO DE LAS LAJAS**, Corregimiento de Leones, Distrito de Las Minas, Provincia de Herrera.

**ALCANCE DE TRABAJO**

Los trabajos comprenden fundamentalmente los siguientes aspectos:

**1. Actividades Preliminar**

- 1.1. Letrero Tipo I (1.20 x 2.40), Metal.
- 1.2. Placa de Marmolina 12" x 17", Crema, Logos Grav. Azul.
- 1.3. Monolito para Placa de Marmolina 12" x 17".
- 1.4. Caseta de Construcción 2.40 x 2.4.
- 1.5. Siembra de Arbustos o arboles a 3' de altura.

**2. CONSTRUCCION DE CAPTACION + LINEA DE ADUCCION. (Ver Planos).**

2.1. El trabajo requerido en esta sección consiste en el suministro de toda la mano de obra, materiales, equipo, herramientas, transporte y otros medios necesarios para llevar a cabo en su totalidad los trabajos de **Construcción de Captación + línea de aducción**. Actividades a realizar:

- 2.1.1. Construcción de captación de 3.00 x 2.00 x 2.00 m. Incluye tuberías, válvulas, accesorios, caja de limpieza, completa
- 2.1.2. Suministro e instalación de línea de aducción con tubería de 2" PVC, SDR 26, accesorios, completa.
- 2.1.3. Construcción de cruces de quebrada aéreos con tubería de 2" PVC con cable 5/8", completos.
- 2.1.4. Suministro e instalación de válvula de expulsión de aire de 2", bronce, completa.
- 2.1.5. Suministro e instalación de válvulas de limpieza (compuerta de 2", JM), completa.

**3. MEJORAS AL TANQUE DE ALMACENAMIENTO EXISTENTE (Ver Planos).**

3.1. El trabajo requerido en esta sección consiste en el suministro de toda la mano de obra, materiales, equipo, herramientas, transporte y otros medios necesarios para llevar a cabo en su totalidad los trabajos de **Mejoras al tanque de almacenamiento existente**. Actividades a realizar:

- 3.1.1. Resane interno y pintura anti hongo.
- 3.1.2. Pintura externa anti hongos, base + 2 ultimas.
- 3.1.3. Suministro y colocación de escalera de metal @ 0.30 m del suelo.
- 3.1.4. Suministro e instalación de clorinador de línea de 2"Ø, incluye: caja protectora y tapa de concreto, completa.
- 3.1.5. Interconexión a tubería existente desde la salida del tanque.
- 3.1.6. Filtro multimedia de 2" x 16" de acero al carbón revestido por tres capas al horno de poliéster azul sin plomo. Certificado para agua potable.
- 3.1.7. Construcción de caseta para filtro de 3.10 x 3.10 m. Completa.
- 3.1.8. Suministro e instalación de tapa de concreto de 1.00 x 1.00, para cajas de registro existente.

**4. DESINFECCION Y PRUEBAS DE PRESION. (Ver Planos).**

4.1. El trabajo requerido en esta sección consiste en el suministro de toda la mano de obra, materiales, equipo, herramientas, transporte y otros medios necesarios para llevar a cabo en su totalidad los trabajos de **Desinfección y pruebas de presión**. Actividades a realizar:

- 4.1.1. Limpieza y desinfección de tuberías de agua potable nuevas instaladas.
- 4.1.2. Pruebas de presión a las tuberías de agua potable nuevas instaladas.

**CONSIDERACIONES AMBIENTALES**

**5. CONSIDERACIONES AMBIENTALES**

- 5.1. Siembra de 10 plántones certificados (Especies autóctonas), deben entregarse a 3 pies de altura.
- 5.2. Entregar al DAS el listado de los plántones certificados y donde han sido sembrados.
- 5.3. Realizar los trabajos de excavación de manera que no queden destapadas las zanjas por más de dos días e impedir así que estas se conviertan en foco de proliferación de vectores.
- 5.4. El ruido no debe exceder de 80 dB
- 5.5. Construcción de desagüe que recoja todas las aguas provenientes de los techos de las nuevas instalaciones.
- 5.6. Controlar los sedimentos que se produzcan en la construcción y evitar arrastre de estos hasta los drenajes.

- 5.7. Coordinar con las autoridades de tránsito el reordenamiento del área para el flujo de vehículos mientras dure la construcción. Incluir una señalización adecuada para indicar sitios de peligro.
- 5.8. Considerar una adecuada área temporal, para la eliminación y colocación de desechos sólidos, líquidos y semi-líquidos de comida.
- 5.9. El contratista debe mantener el equipo de construcción en óptimas condiciones.
- 5.10. Revegetar el área que se afecte con la maquinaria, una vez terminado los trabajos de construcción. En la protección se debe considerar el restablecimiento de la capa vegetal a base de plantas gramíneas, herbáceas o trepadoras, que tengan las siguientes características: raíz superficial, tallo corto y follaje denso. Al seleccionar la planta que se utilizara como capa vegetal, es muy importante tomar en cuenta cual es el uso de suelo, en el área contigua; de tal manera que las plantas seleccionadas, no sean consideradas, como plagas o malezas.
- 5.11. Mantener húmedos los materiales que pueden producir polvo (caliche).
- 5.12. El Contratista dotará a su personal, de equipo e implementos de protección personal, para el cuerpo, las extremidades, la cabeza, los ojos, los oídos y el aparato respiratorio. Una dotación mínima debe contener de botas de cuero, overoles, cascos, guantes, protector auditivo y mascarilla.
- 5.13. El contratista debe seleccionar, el lugar de almacenamiento temporal y final de los desechos, este deberá ser aprobado por los inspectores.

#### **CONSIDERACIONES ADMINISTRATIVAS**

6. **Presentar Cronograma de ejecución** (Al momento de Orden de Proceder).
7. **El Contratista tendrá cinco (5) días calendario** a partir de la Orden de Proceder para la colocación del Letrero del proyecto, según el punto 1 de este Alcance de Trabajo.
8. **El Contratista deberá visitar el sitio de la obra, quince (15) días** antes del Acto Público de Licitación del proyecto con la finalidad de inspeccionar el sitio de la obra, los datos relativos al proyecto.

#### **CONSIDERACIONES DE IMPUESTOS**

9. **El Contratista** deberá incluir en su propuesta, el trámite de aprobación de planos y el pago de los **IMPUESTO MUNICIPALES DE CONSTRUCCION**.

**10. El Contratista deberá incluir en su propuesta el ITBMS, TASAS Y GRAVAMENES,**  
(Solo Será llenado por personas naturales o jurídicas establecidas en la Ley 61 de diciembre 2002); que sean requeridos por Ley en la República de Panamá.

**NOTAS:**

- **Las Especificaciones Técnicas del Pliego de Cargo, son generales, por lo tanto, el Contratista utilizara de las mismas, los conceptos que le competen a su proyecto y contemplado en los planos.**
- **El Alcance de Trabajo, es solo un apoyo de carácter informativo de los planos básicos o típicos y las especificaciones técnicas.**

**ORDEN DE PRIORIDAD**

**Orden de prioridad, es el siguiente:**

- Planos
- Visita al sitio de la obra

**TIEMPO DE ENTREGA: CIENTO VEINTE (120) DIAS CALENDARIO A PARTIR DE LA ORDEN DE PROCEDER.**

**LA DIRECCION DE ASISTENCIA SOCIAL, no reconocerá ninguna extra, por falta de conocimiento de los alcances de la obra, negligencia u omisión; cometidos por el proponente, al no inspeccionar el sitio de la obra y no verificar los datos relativos al proyecto cotizado, antes o después de esta.**

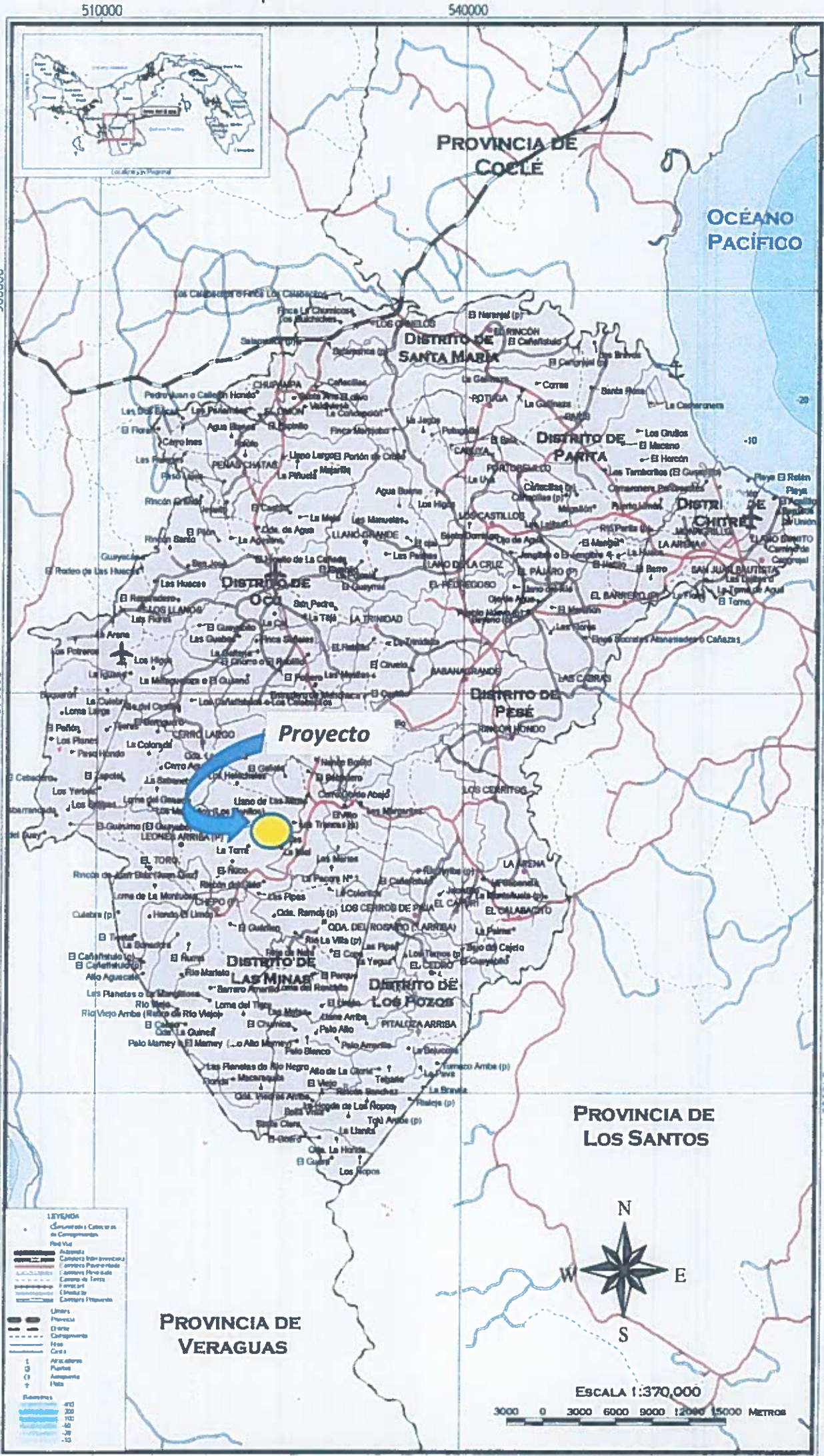
**El proponente, debe contemplar el suministro de todos los materiales, herramientas, accesorios, equipo, transporte, mano de obra correspondiente; y cualquier otro detalle renglón o cosa necesaria para la realización completa y cabal de los trabajos descritos en el alcance de la obra.**



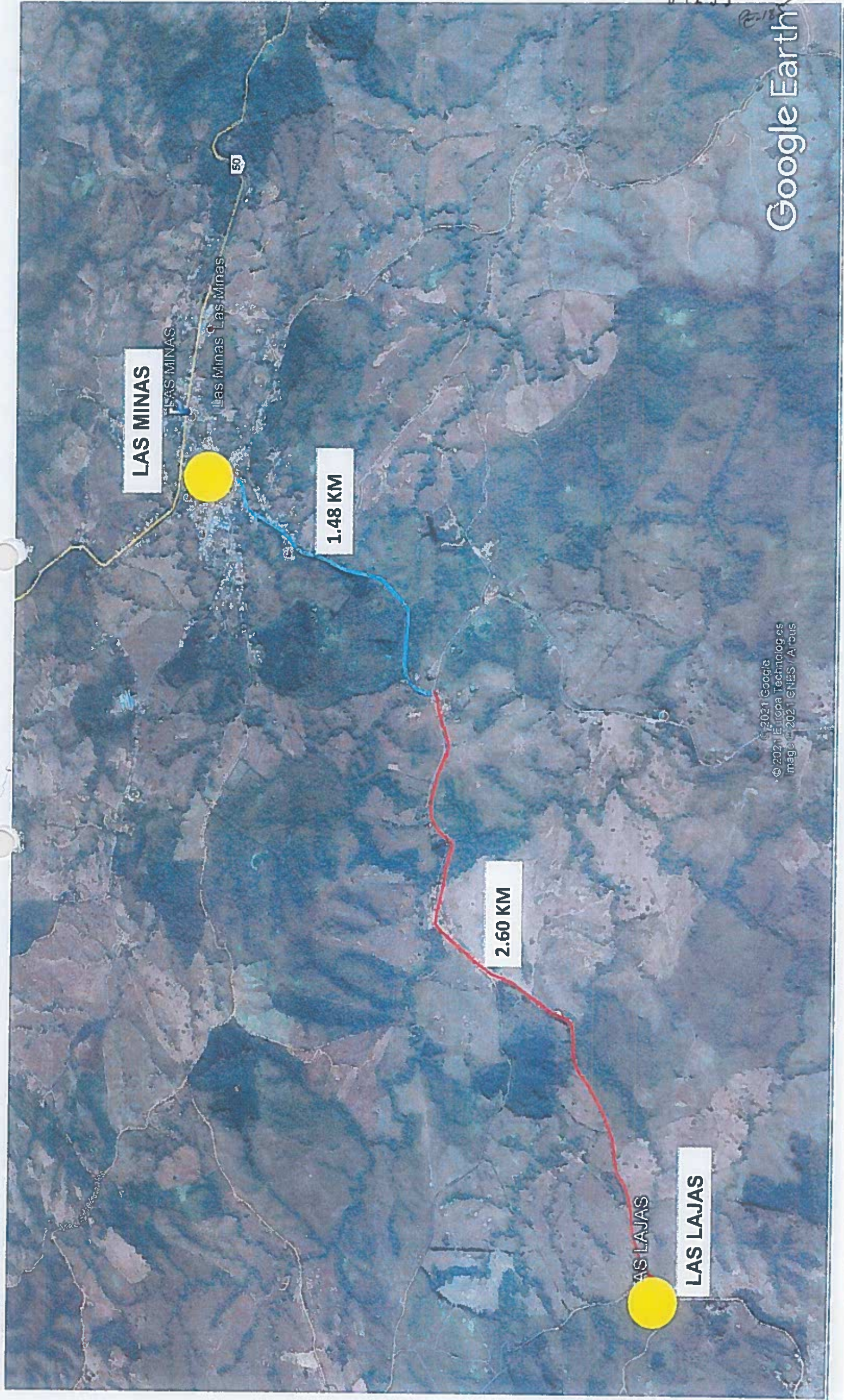
**PLANOS Y DETALLES**

# DIRECCION DE ASISTENCIA SOCIAL

## Mapa Político de La Provincia de Herrera







LAS MINAS

1.48 KM

2.60 KM

LAS LAJAS

Google Earth

© 2021 Google  
© 2021 Europa Technology  
Images © 2021 CNES/Airbus



ACUEDUCTO LAS LAJAS

LAS LAJAS

TANQUE EXISTENTE

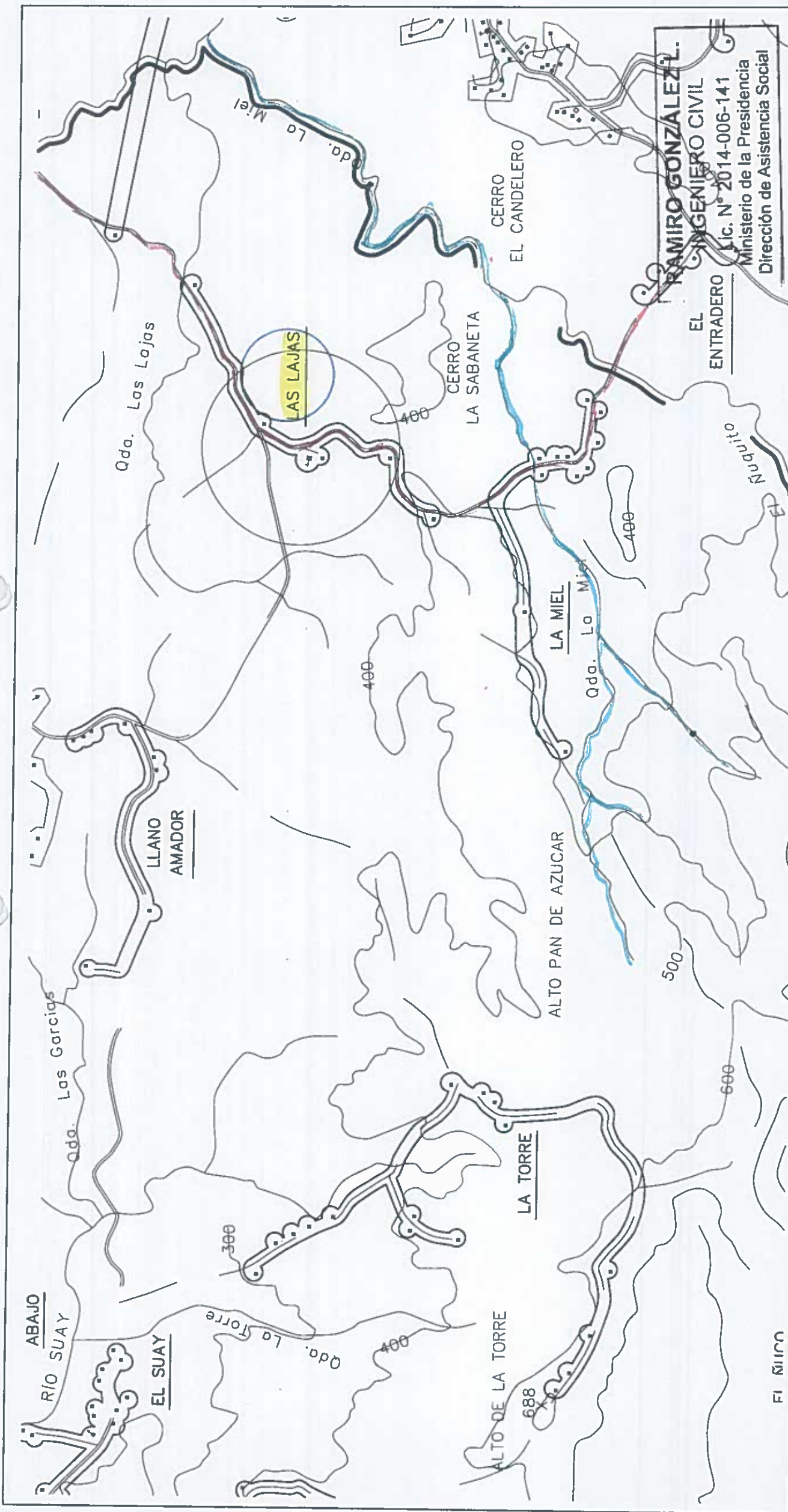
CAPTACION


© 2021 Google  
© 2021 Europa Technologies  
Image © 2021 CNES / Airbus

Google Earth



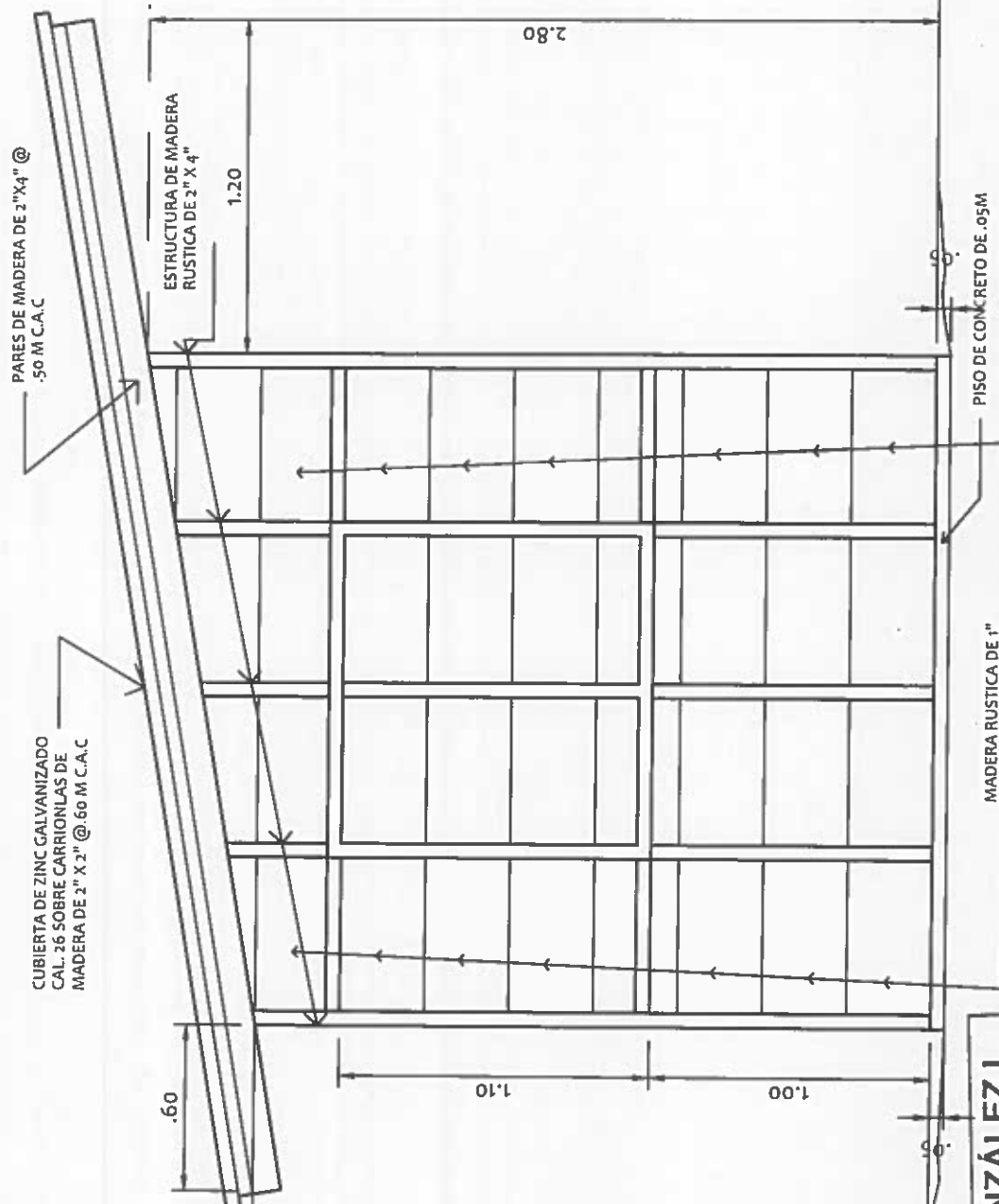




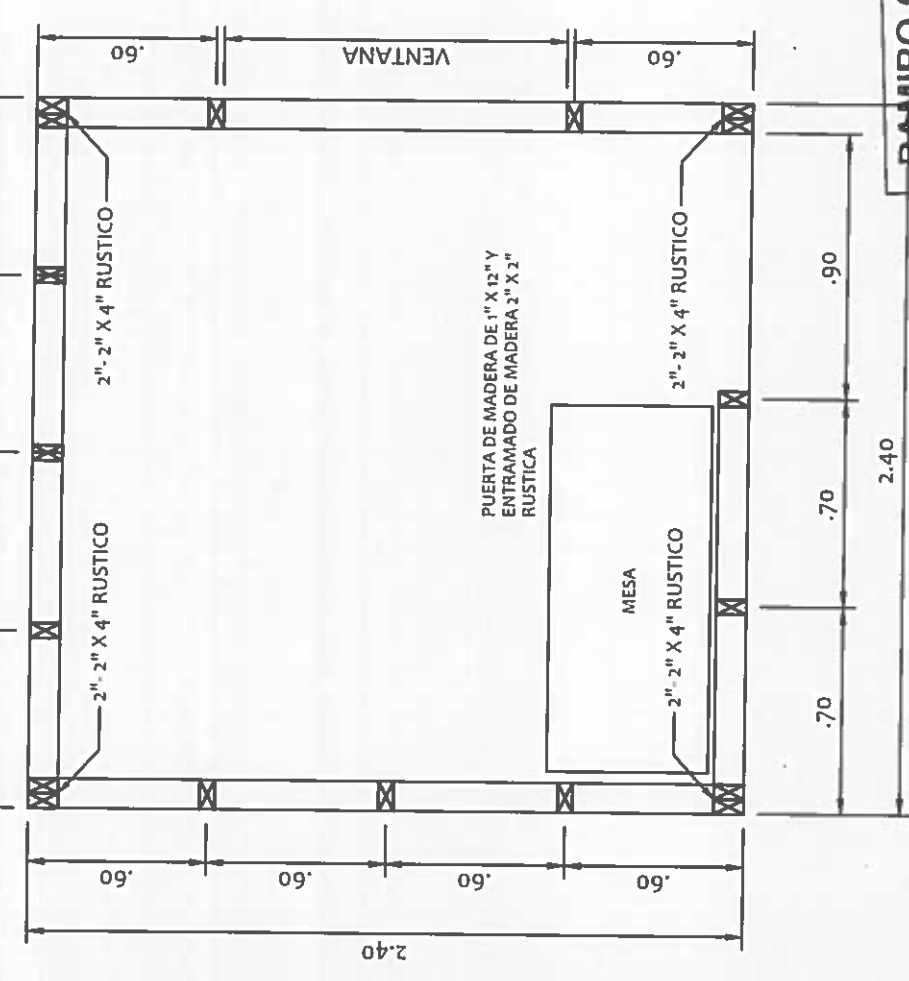
PE	DISEÑO XXXX		CALCULO XXXX		PROYECTO N° MEJORAS AL ACUEDUCTO DE LA TORRE		PROYECTO-1	CODIGO CODIGO	MODIFICACION MODIFICACION	 DIRECCION DE ASISTENCIA SOCIAL Ins. Ramiro González DIRECCION DE PROTECTOS - P.A.K.
	DIBUJO XXXX		REVISION XXXX		NOMBRE					

**RAMIRO GONZALEZ L.**  
 INGENIERO CIVIL  
 Lic. N° 2014-006-141  
 Ministerio de la Presidencia  
 Dirección de Asistencia Social

REPÚBLICA DE PANAMÁ  
 Ins. Ramiro González  
 DIRECCION DE PROTECTOS - P.A.K.



CUBIERTA DE ZINC GALVANIZADO  
CAL. 26 SOBRE CARRIOLAS DE  
MADERA DE 2" X 2" @ .60 M C.A.C



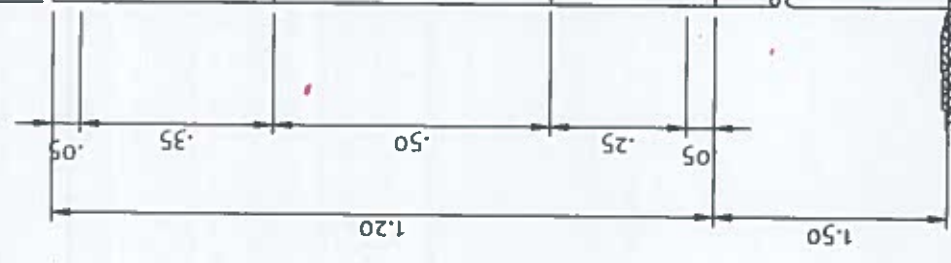
**RAMIRO GONZÁLEZ L.**  
INGENIERO CIVIL  
Lic. N° 2014-006-14  
Ministerio de la Presidencia  
Dirección de Asistencia Social

**PLANTA DE CASETA**  
ESC:1/25

**ELEVACION LATERAL DE CASETA**

 <p><b>REPÚBLICA DE PANAMÁ</b> GOBIERNO NACIONAL</p>		<p>DIRECCION DE ASISTENCIA SOCIAL</p> <p>ANTEPROYECTO N° :</p> <p>NOMBRE DE PROYECTO:</p>		<p>CODIGO:</p> <p>FECHA:</p> <p>NOJADE:</p> <p>MODIFICACION:</p> <p>FECHA:</p>
<p>281.80</p> <p>PTEL. COPIA DE FIRMA Y SELLO DEL ORIGINAL QUE REPOSA EN NUESTROS ARCHIVOS</p> <p><i>Ramiro González L.</i></p> <p><b>ING. RAMIRO GONZÁLEZ LOPEZ</b> SECCION DE EVALUACION - PLANOS Y ESPECIFICACIONES</p>				

2.40



INVERSION B/.00,0000.00  
Nombre de la Compañía

PARTIDA PRESUPUESTARIA  
0.00.0.0.000.00.00.000

TEXTO DESCRIPTIVO E INFORMACIÓN DE LO QUE SE ESTÁ REALIZANDO EN EL PROYECTO


**REPÚBLICA DE PANAMÁ**  
 GOBIERNO NACIONAL


**MINISTERIO DE LA PRESIDENCIA**  
 Dirección de Asistencia Social

NOTA: EL TAMAÑO DE LAS LETRAS QUE DEFINEN EL PROYECTO PODRAN SER AJUSTADAS EN SU ALTURA DEPENDIENDO DE LA LONGITUD DEL NOMBRE DEL PROYECTO Y TOMANDO EN CUENTA EL ESPACIO ASIGNADO PARA TAL FIN DE FORMA TAL QUE SEA LO MAS LEGIBLE POSIBLE

NOTA: LOS DATOS DEL LETRERO SON UN EJEMPLO, EL CONTRATISTA DEBERA PLASMAR LOS DATOS CORRESPONDIENTES AL PROYECTO A REALIZAR.

NOTA: ARTE SUJETO A CAMBIO, SE DEBE COORDINAR CON EL DEPARTAMENTO DE FORMULACION Y EVALUACION DE PROYECTOS.

NIVEL DE SUELO NATURAL

**RAMIRO GONZÁLEZ L.**  
 INGENIERO CIVIL  
 Lic. N° 2014-006-141  
 Ministerio de la Presidencia  
 Dirección de Asistencia Social

**LETRERO TIPO "I"**  
 ESCALA 1:10

OBSERVACION:  
 -LA LAMINA FOSFATADA (CAL.24) SE COLOCARA EN UN SOLO LADO DEL LETRERO.  
 -EL LETRERO SERA TIPO BANER.



**REPÚBLICA DE PANAMÁ**  
 GOBIERNO NACIONAL

DIRECCION DE ASISTENCIA SOCIAL

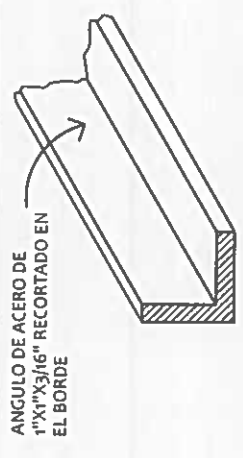
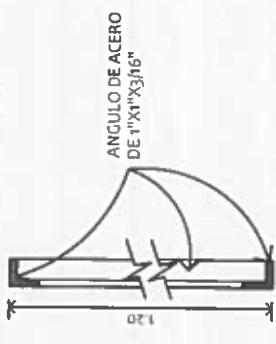
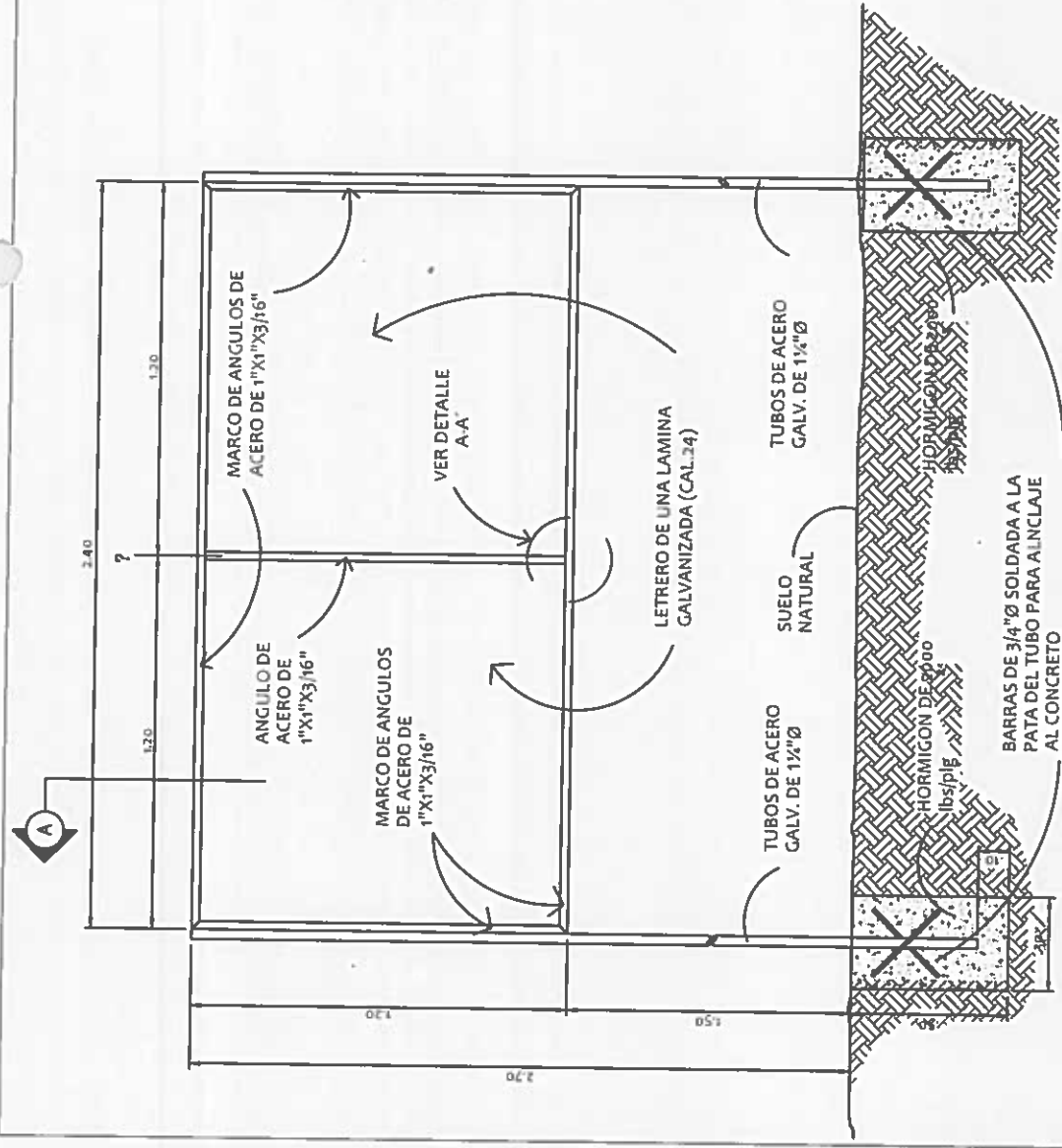
ANTEPROYECTO N° :

NOMBRE DE PROYECTO:

CODIGO:	
FECHA:	
NO. DE MODIFICACION:	
FECHA:	

FIEL COPIA DE FIRMA Y SELLO DEL ORIGINAL QUE REPOSA EN NUESTROS ARCHIVOS  
  
**ING. RAMIRO GONZÁLEZ LOPEZ**  
 SECCION DE EVALUACION - PLANOS Y ESPECIFICACIONES





**SECCION DEL CORTE.**  
SIN ESCALA

**DETALLE A-A.**  
ESCALA 1/5  
DESCRIPCION DE COLORES

1. LOGO GOBIERNO NACIONAL ----- COLORES REGLAMENTARIOS
2. PROYECTO: ----- NEGRA
3. NOMBRE DE PROYECTO ----- NEGRA
4. COMUNIDAD Y NOMBRE DE LA COMUNIDAD ----- NEGRA
5. BENEFICIARIOS: ----- NEGRA
6. LOGO DEL DAS ----- COLORES REGLAMENTARIOS

**RAMIRO GONZÁLEZ L.**  
INGENIERO CIVIL  
Lic. N° 2014-006-141  
Ministerio de la Presidencia  
Dirección de Asistencia Social

**ESTRUCTURA DE ACERO PARA LETRERO.**  
SIN ESCALA

<b>REPÚBLICA DE PANAMÁ</b> GOBIERNO NACIONAL		<b>DIRECCION DE ASISTENCIA SOCIAL</b>	
ANTEPROYECTO N° :		NOMBRE DE PROYECTO:	
DISEÑO:	FECHA:	MODIFICACION:	FECHA:
DIBUJO:	FECHA:	MODIFICACION:	FECHA:
CALCULO:	FECHA:	MODIFICACION:	FECHA:
REVISION:	FECHA:	MODIFICACION:	FECHA:
ELABORA:	FECHA:	MODIFICACION:	FECHA:

FIEL COPIA DE FIRMA Y SELLO DEL ORIGINAL QUE REPOSA EN NUESTROS ARCHIVOS

*Ramiro González L.*  
ING. RAMIRO GONZÁLEZ LOPEZ  
SECCION DE EVALUACION - PLANOS Y ESPECIFICACIONES



Proyecto N° \_\_\_\_\_

INVERSION  
000,000.00

"TEXTO DESCRIPTIVO E INFORMACION DE LO QUE SE ESTA REALIZANDO EN EL PROYECTO"

FECHA: 2020

UNIDOS LO HACEMOS®

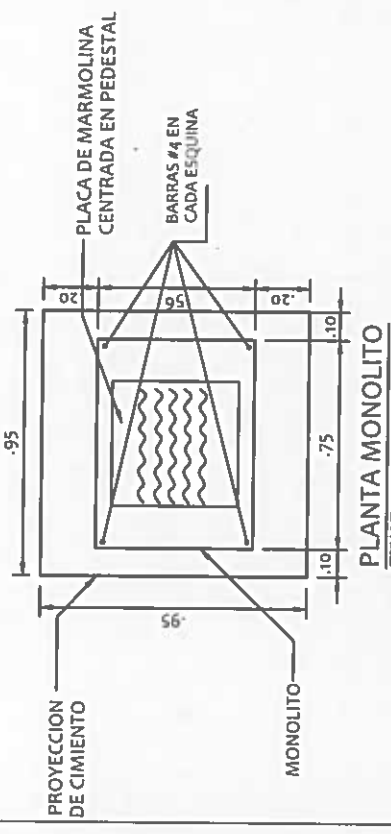
REPUBLICA DE PANAMÁ  
GOBIERNO NACIONAL

MINISTERIO DE LA PRESIDENCIA  
DIRECCION DE ASISTENCIA SOCIAL

### PLACA DE MARMOLINA

NOTA: LOS DATOS DEL LETRERO SON UN EJEMPLO. EL CONTRATISTA DEBERA PLASMAR LOS DATOS CORRESPONDIENTE AL PROYECTO A REALIZAR. LA PLACA SERA FLUJADA CON CUATRO (4) TORNILLO DE 7/8" X 1 1/2". LA PLACA SERA DE MARMOLINA COLOR CREMA, TODAS LAS LETRAS Y LOGOS PLASMADOS EN LA PLACA SERA DE COLOR AZUL.

NOTA: ARTE SUJETO A CAMBIO. SE DEBE COORDINAR CON EL DEPARTAMENTO DE FORMULACION Y EVALUACION DE PROYECTOS.



REPÚBLICA DE PANAMÁ  
GOBIERNO NACIONAL

DISEÑO
TRAZO
CALCULO
REVISOR
ESCALA

DIRECCION DE ASISTENCIA SOCIAL

ANTEPROYECTO N° :

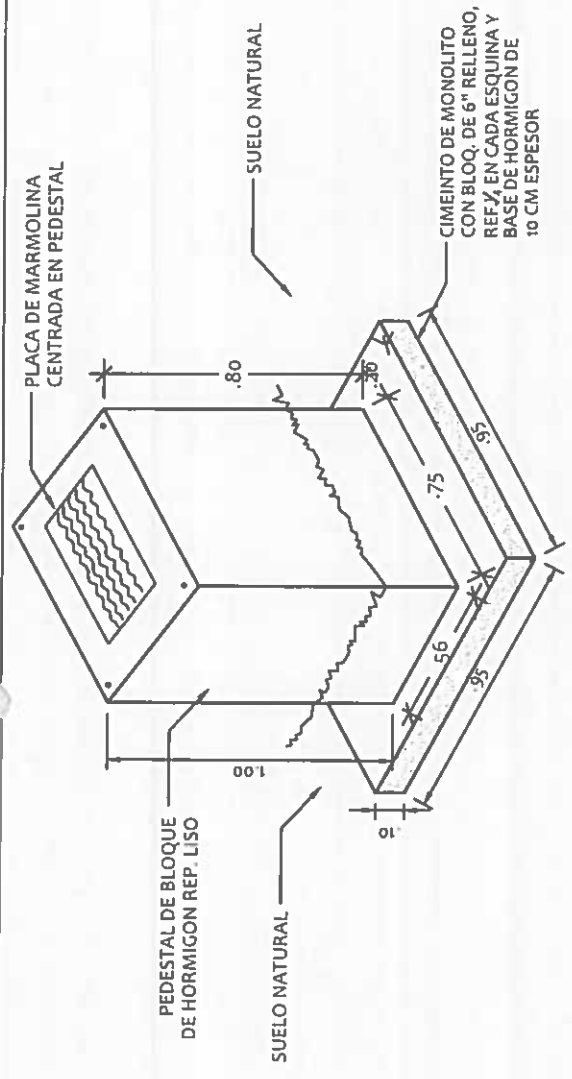
NOMBRE DE PROYECTO:

CONTIGO
FECHA:
FUJA DE
MODIFICACION
TECHA

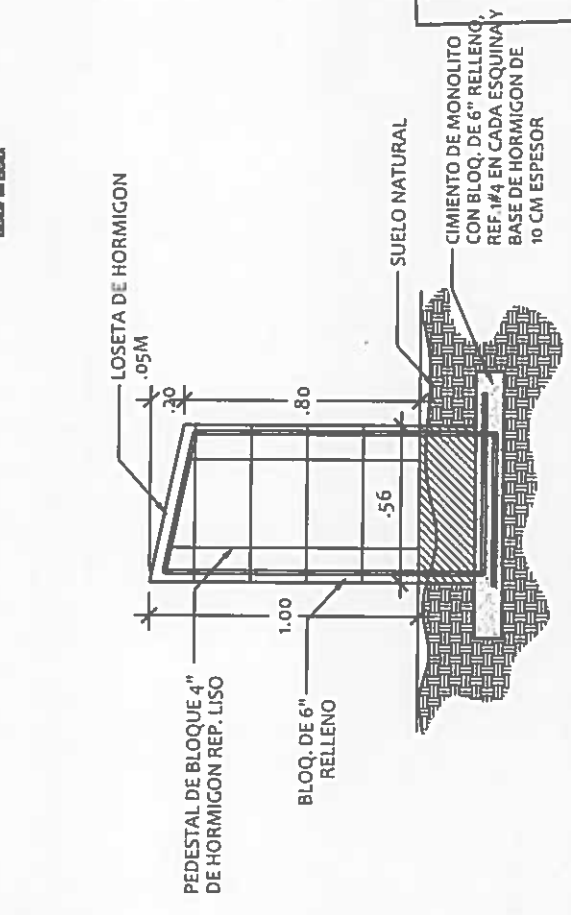
VEEL COPIA DE FIRMA Y SELLO DEL ORIGINAL QUE REPOSA EN NUESTROS ARCHIVOS

*Ramiro Gonzalez L.*

ING. RAMIRO GONZALEZ LOPEZ  
SECCION DE EVALUACION - PLANOS Y ESPECIFICACIONES

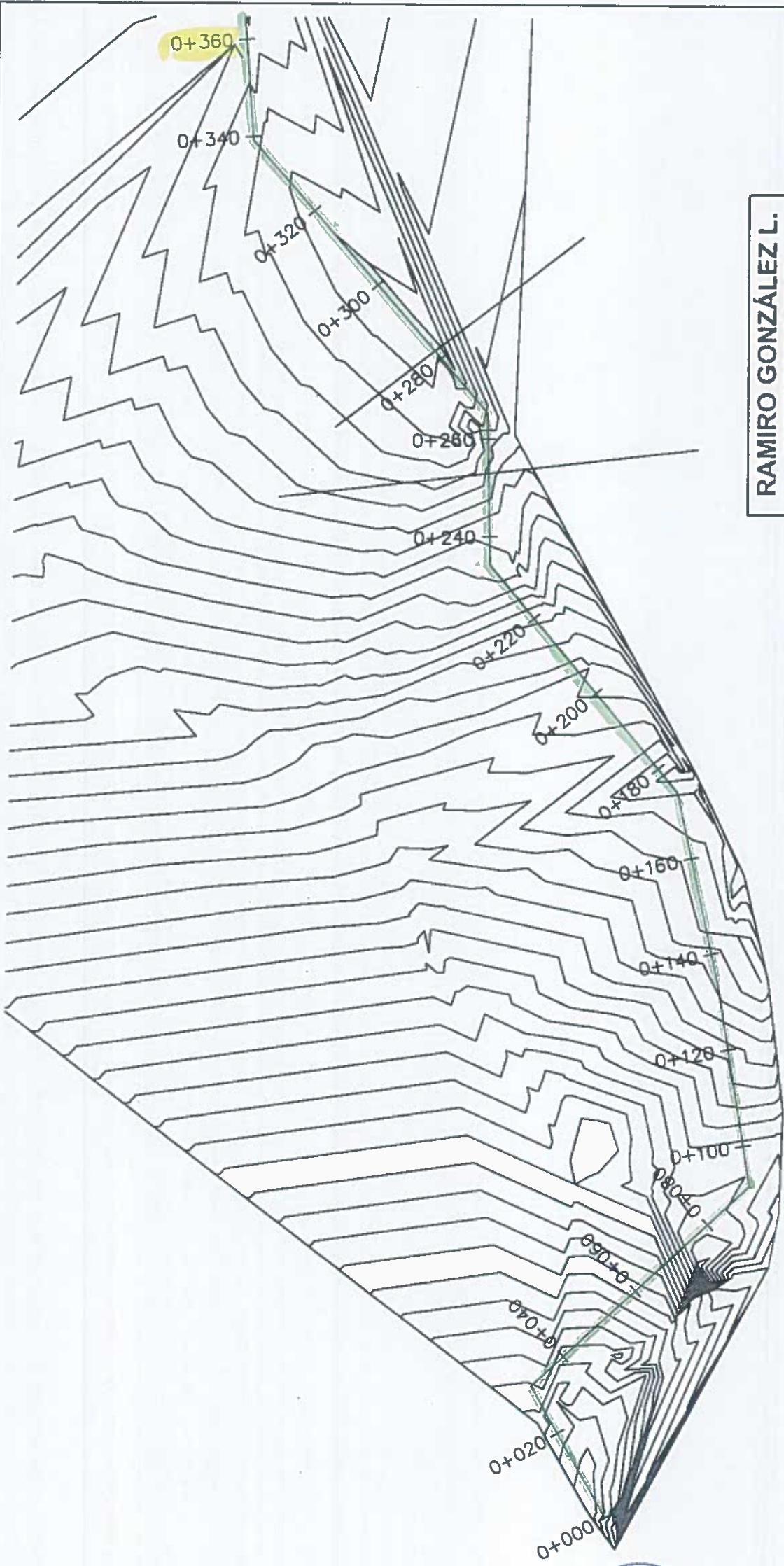


### ELEVACION LATERAL



**RAMIRO GONZÁLEZ L.**  
INGENIERO CIVIL  
Lic. N° 2014-006-141  
Ministerio de la Presidencia  
Dirección de Asistencia Social

PE-178



**RAMIRO GONZÁLEZ L.**  
**INGENIERO CIVIL**  
 Lic. N° 2014-006-141  
 Ministerio de la Presidencia  
 Dirección de Asistencia Social

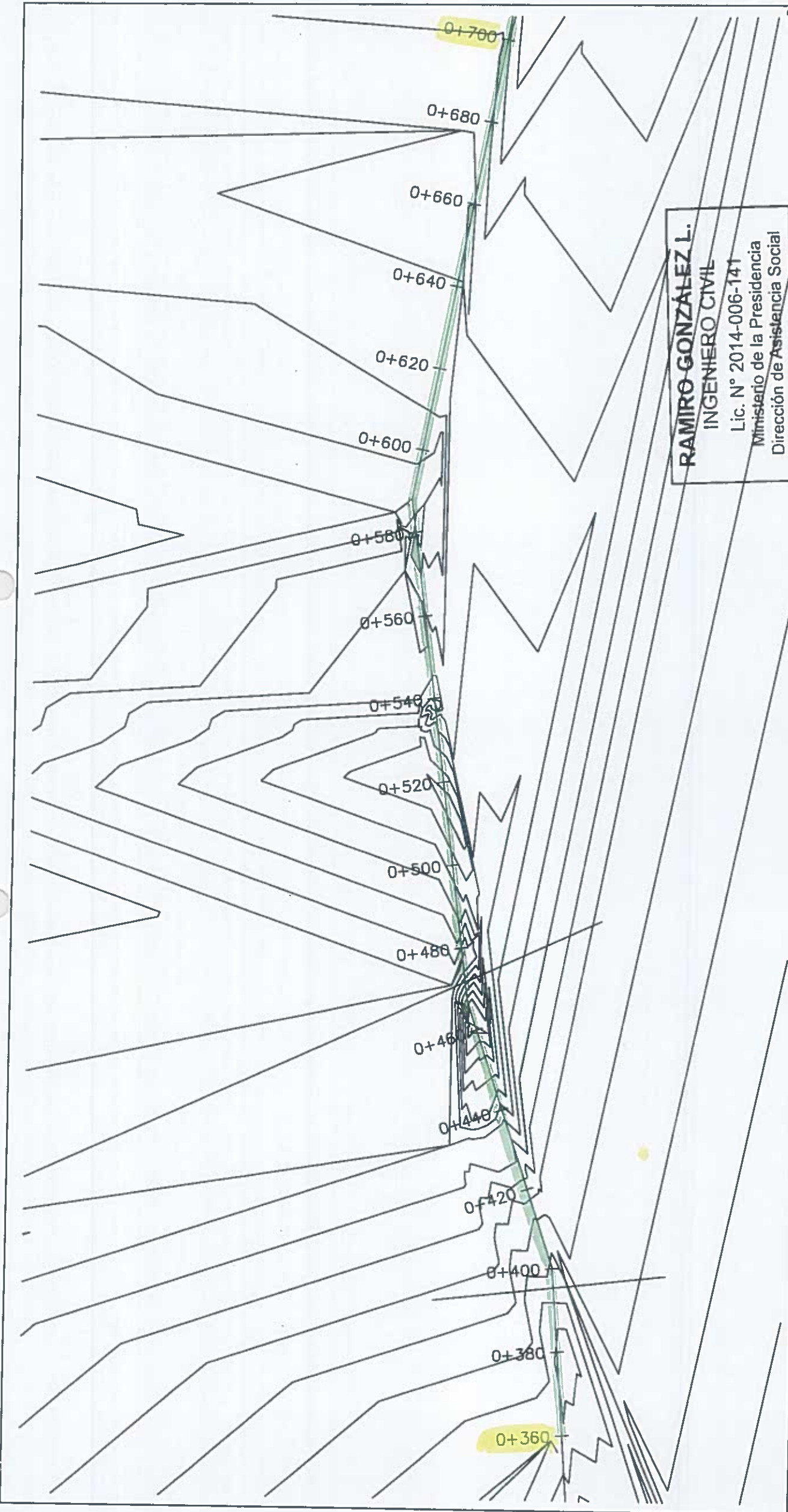
DIRECCION DE ASISTENCIA SOCIAL		PROYECTO-1		MODIFICACION	
PROYECTO N°	MEJORAS AL ACUEDUCTO DE LAS LAJAS	CODIGO		FECHA	
NOMBRE		FECHA		FECHA-M	
		HOJA DE		ESCALA	
HOJA					

PANAMA, REPUBLICA DE PANAMA  
 Ing. Ramiro González L.  
 DIRECCION DE ASISTENCIA SOCIAL

PE.



PE 124



**RAMIRO GONZALEZ L.**  
**INGENIERO CIVIL**  
 Lic. N° 2014-006-141  
 Ministerio de la Presidencia  
 Dirección de Asistencia Social

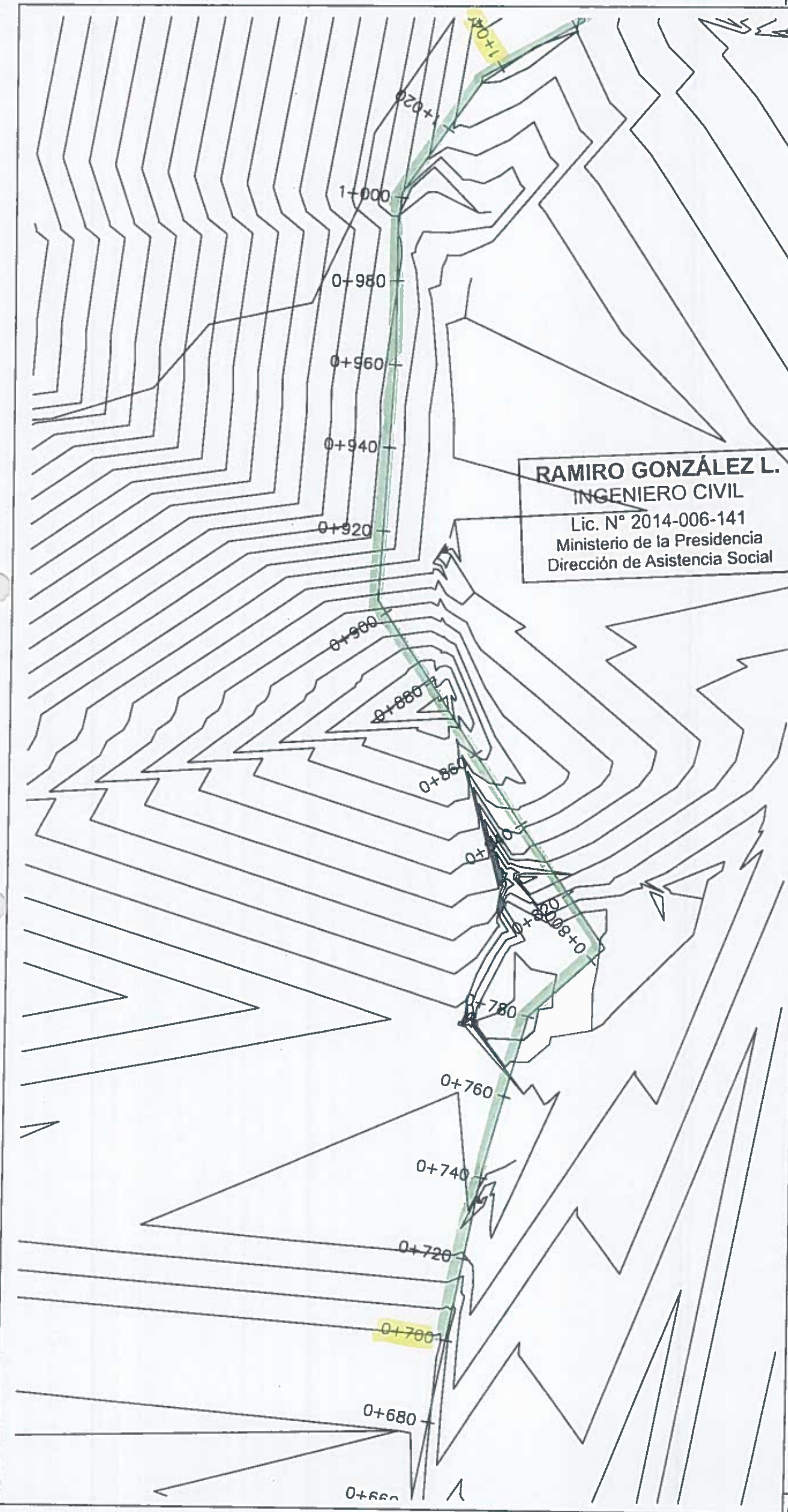
REPÚBLICA DE PANAMÁ  
 Ine Ramiro González  
 DIRECCIÓN DE ASISTENCIA SOCIAL



DIRECCION DE ASISTENCIA SOCIAL		PROYECTO-1		MODIFICACION	
DISEÑO: XXXX	PROYECTO N° MEJORAS AL ACUEDUCTO DE LAS LAJAS	CODIGO CODIGO	FECHA FECHA	FECHA FECHA-M	ESCALA ESCALA
DIBUJO: XXXX		FECHA HOJA DE	HOJA DE HOJA		
CALCULO XXXX					
REVISION XXXX					

PE.

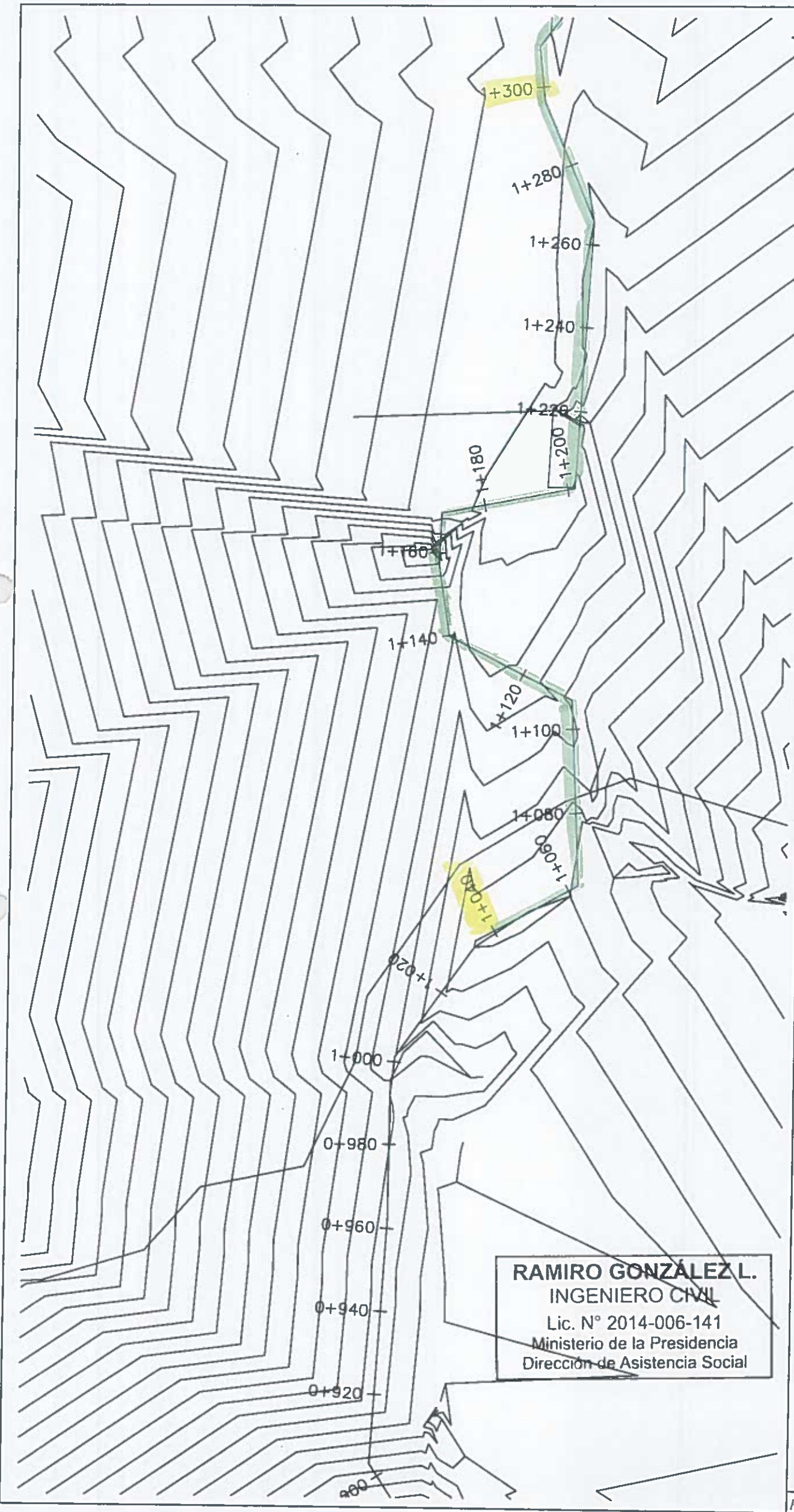




**RAMIRO GONZÁLEZ L.**  
INGENIERO CIVIL  
Lic. N° 2014-006-141  
Ministerio de la Presidencia  
Dirección de Asistencia Social

DISEÑO XXXX		CALZADO XXXX		PROYECTO N° MEJORAS AL ACUEDUCTO DE LAS LAJAS		DIRECCION DE ASISTENCIA SOCIAL		PROYECTO-1		CODIGO CODIGO		MODIFICACION MODIFICACION		PANAMA REPUBLICA DE PANAMA Ing. Ramiro González DIRECCION DE PROYECTOS - D.A.S. Dirección de Asistencia Social	
DIBUJO XXXX	REGION XXXX	REGION XXXX	REGION XXXX	NOMBRE LAS LAJAS											
FECHA XXXX		FECHA XXXX		FECHA XXXX		FECHA XXXX		FECHA XXXX		FECHA XXXX		FECHA XXXX		FECHA XXXX	
HOJA DE HOJA		HOJA DE HOJA		HOJA DE HOJA		HOJA DE HOJA		HOJA DE HOJA		HOJA DE HOJA		HOJA DE HOJA		HOJA DE HOJA	



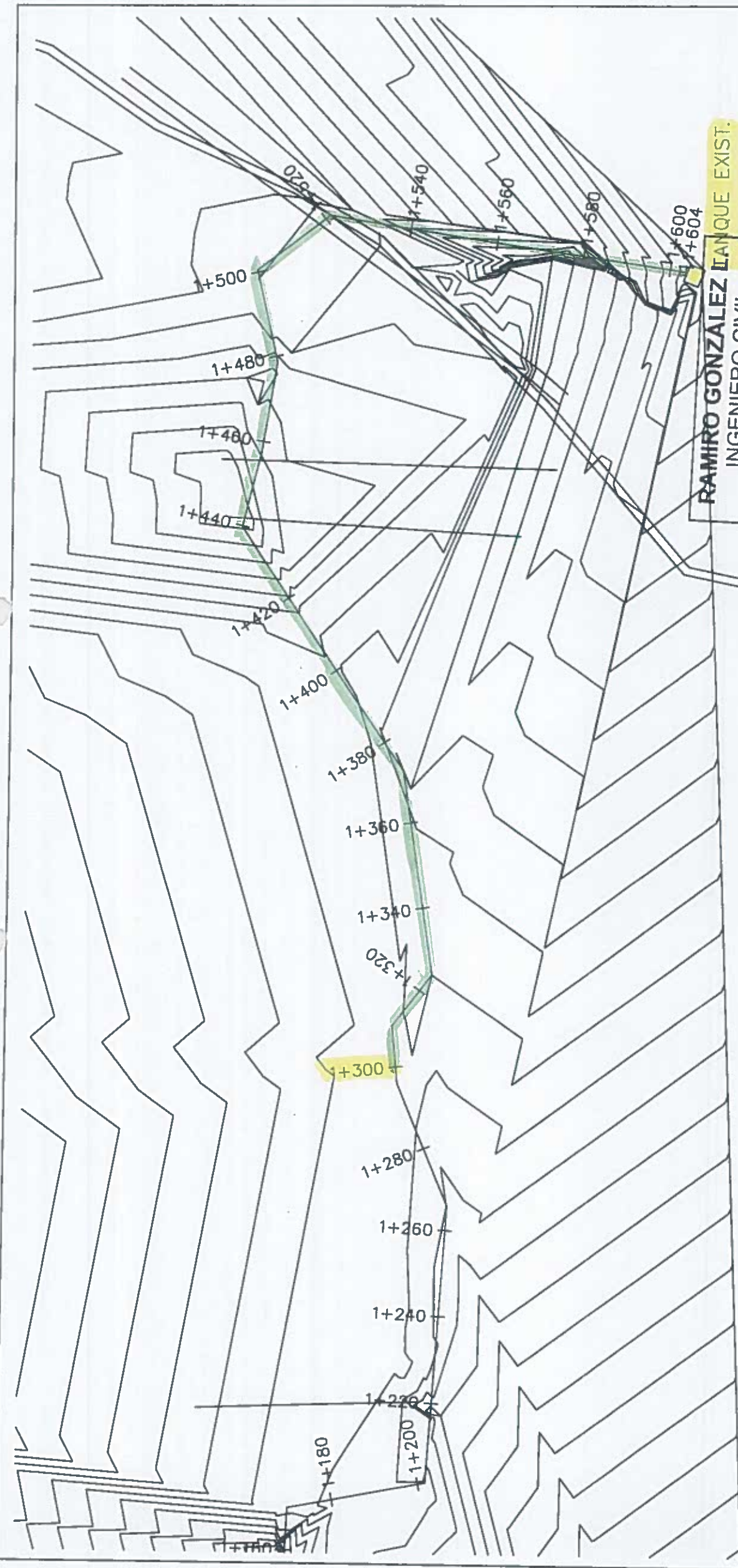


**RAMIRO GONZÁLEZ L.**  
INGENIERO CIVIL  
Lic. N° 2014-006-141  
Ministerio de la Presidencia  
Dirección de Asistencia Social

DIRECCION DE ASISTENCIA SOCIAL		PROYECTO-1		MODIFICACION	
DISEÑO XXXX	CALCULO XXXX	FECHA FECHA	FECHA FECHA	FECHA FECHA	FECHA FECHA
DIBUJO XXXX	REVISION XXXX	HOJA DE HOJA	ESCALA		
PROYECTO N° MEJORAS AL ACUEDUCTO DE LAS LAJAS		PROYECTO-1			
DIRECCION DE ASISTENCIA SOCIAL Ing. Ramiro González DIRECCION DE PROYECTOS - D.A.S.					

PE.



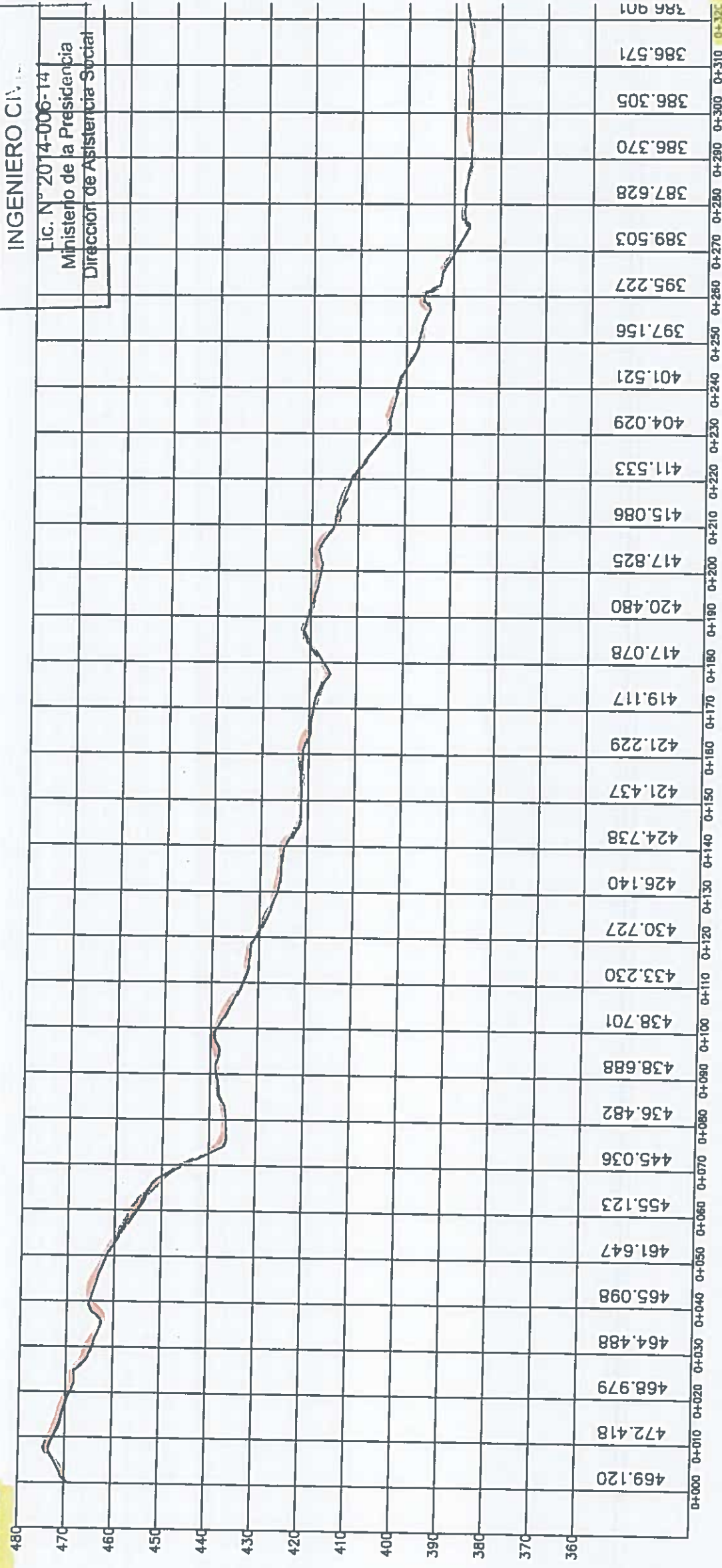


**RAMIRO GONZALEZ IRIANQUE EXIST.**  
**INGENIERO CIVIL**  
 Lic. N° 2014-006-141  
 Ministerio de la Presidencia  
 Dirección de Asistencia Social

DISEÑO XXXX		CALCULO XXXX		PROYECTO N° MEJORAS AL ACUEDUCTO DE LAS LAJAS		PROYECTO-1		MODIFICACION MODIFICACION		PARANAMA REPUBLICA DE PANAMA	
DIBUJO XXXX		REVISION XXXX		NOMBRE		FECHA		FECHA-M		DIRECCION DE ASISTENCIA SOCIAL	
				HOJA DE		HOJA		ESCALA		RAMIRO GONZALEZ IRIANQUE INGENIERO CIVIL MINISTERIO DE LA PRESIDENCIA DIRECCION DE ASISTENCIA SOCIAL	

P.F.

CAPTACION



**RAMIRO GONZÁLEZ L.**  
INGENIERO CIVIL

Lic. N° 2014-006-14  
Ministerio de la Presidencia  
Dirección de Asistencia Social

PE

DIRECCION DE ASISTENCIA SOCIAL	
DISEÑO XXXX	PROYECTO N° MEJORAS AL ACUEDUCTO DE LAS LAJAS
DIBUJO XXXX	REVISION XXXX

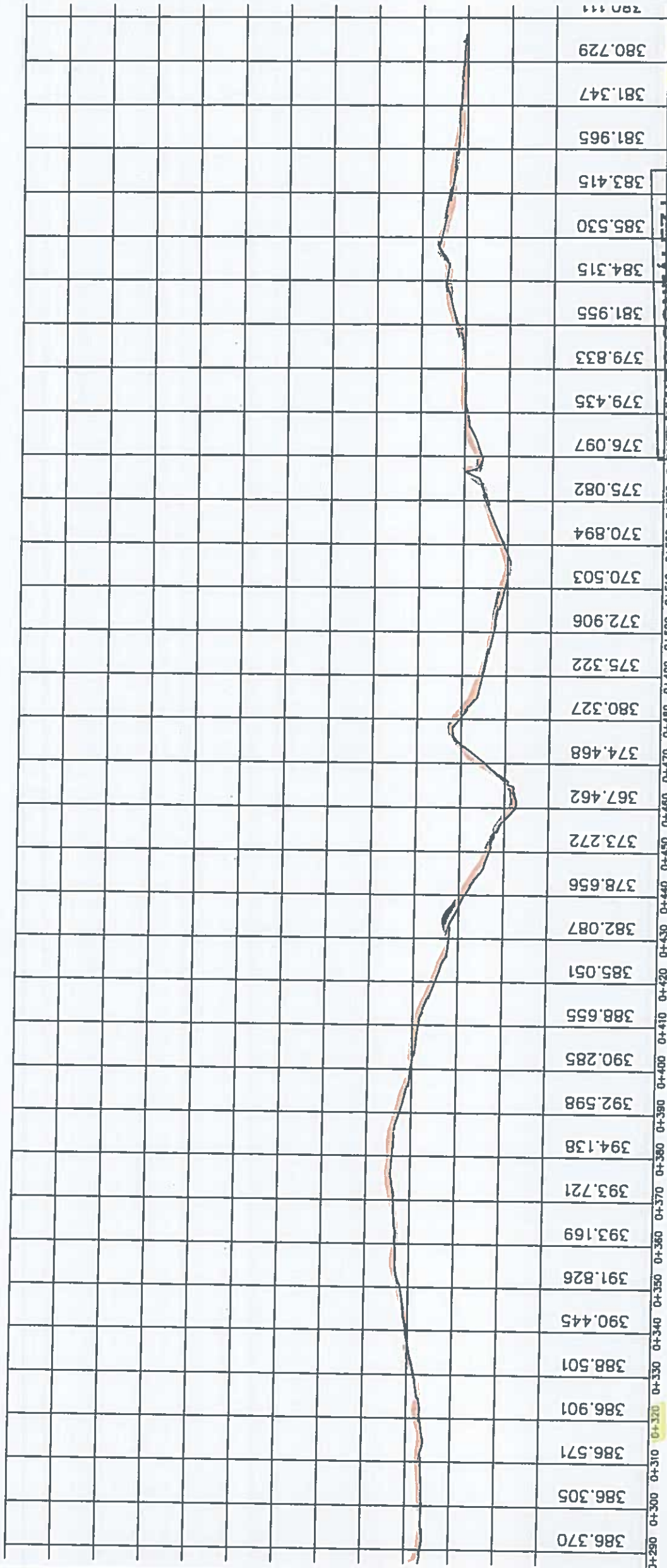
PROYECTO-1	
CODIGO	MODIFICACION
FECHA	FECHA
HOJA DE	FECHA-M
HOJA	ESCALA



REPÚBLICA DE PANAMA  
*Ramiro González*  
Lic. Ramiro González  
DIRECCION DE ASISTENCIA SOCIAL



5219  
PE-172



**RAMIRO GONZÁLEZ**  
INGENIERO CIVIL  
Lic. N° 2014-006-141  
Ministerio de la Presidencia  
Dirección de Asistencia Social

PANAMA, REPUBLICA DE PANAMA  
*Ramiro González*  
Ing. Ramiro González  
DIRECCION DE ASISTENCIA SOCIAL

DISEÑO XXXX	CALCULO XXXX	DIRECCION DE ASISTENCIA SOCIAL		PROYECTO-1	MODIFICACION
		PROYECTO N°	CODIGO		
DIBUJO XXXX	REVISOR XXXX	MEJORAS AL ACUEDUCTO DE LAS LAJAS			FECHA
		NOMBRE			ESCALA

3E



PE-171

REPÚBLICA DE PANAMA  
 Ing. Ramiro González  
 INGENIERO DE PROYECTOS - D.A.S

**RAMIRO GONZÁLEZ L.**  
 INGENIERO CIVIL  
 Lic. N° 2014-006-141  
 Ministerio de la Presidencia  
 Dirección de Asistencia Social

DIRECCIÓN DE ASISTENCIA SOCIAL

DIRECCION DE ASISTENCIA SOCIAL		PROYECTO-1	
DISEÑO XXXX	PROYECTO N° MEJORAS AL ACUEDUCTO DE LAS LAJAS	CODIGO CODIGO	MODIFICACION MODIFICACION
DIBUJO XXXX	NOMBRE	FECHA FECHA	FECHA-M FECHA-M
CALCULO XXXX		HOJA DE HOJA	ESCALA ESCALA
REVISION XXXX			

381.965	0+910
381.347	0+920
380.729	0+930
380.111	0+940
379.943	0+950
379.998	0+960
380.608	0+970
381.570	0+980
382.532	0+990
383.488	0+1000
384.739	0+1010
387.486	0+1020
389.678	0+1030
386.035	0+1040
386.693	0+1050
387.578	0+1060
390.436	0+1070
393.019	0+1080
391.708	0+1090
390.390	0+1100
390.570	0+1110
386.462	0+1120
381.672	0+1130
377.438	0+1140
374.458	0+1150
371.889	0+1160
367.716	0+1170
367.648	0+1180
372.046	0+1190
377.336	0+1200
382.918	0+1210
387.043	0+1220
387.110	0+1230
387.177	0+1240
387.028	0+1250



PE

371.889	860 0+870	367.716	0+880	367.648	0+890	372.046	0+900	377.336	0+910	382.918	0+920	387.043	0+930	387.110	0+940	387.177	0+950	387.028	0+960	387.253	0+970	387.646	0+980	388.075	0+990	388.425	1+000	387.585	1+010	384.414	1+020	382.534	1+030	380.654	1+040	380.121	1+050	379.533	1+060	380.076	1+070	379.964	1+080	381.326	1+090	384.381	1+100	386.437	1+110	386.348	1+120	389.378	1+130	390.545	1+140	388.479	1+150	389.084	1+160	383.909	1+170	394.993	1+180	393.448	1+190	392.956	1+200	392.547	1+210	391.108
---------	-----------	---------	-------	---------	-------	---------	-------	---------	-------	---------	-------	---------	-------	---------	-------	---------	-------	---------	-------	---------	-------	---------	-------	---------	-------	---------	-------	---------	-------	---------	-------	---------	-------	---------	-------	---------	-------	---------	-------	---------	-------	---------	-------	---------	-------	---------	-------	---------	-------	---------	-------	---------	-------	---------	-------	---------	-------	---------	-------	---------	-------	---------	-------	---------	-------	---------	-------	---------	-------	---------

**RAMIRO GONZALEZ L.**  
**INGENIERO CIVIL**  
 Lic. N° 2014-006-141  
 Ministerio de la Presidencia  
 Dirección de Asistencia Social

RAMIRO GONZALEZ L.  
 INGENIERO CIVIL  
 Lic. N° 2014-006-141  
 Ministerio de la Presidencia  
 Dirección de Asistencia Social

DIRECCION DE ASISTENCIA SOCIAL  
 MEJORAS AL ACUEDUCTO DE LAS LAJAS

PROYECTO-1

PROYECTO N°  
 MEJORAS AL ACUEDUCTO DE LAS LAJAS

DISEÑO XXXX  
 CALCULO XXXX  
 REVISION XXXX

MODIFICACION  
 MODIFICACION  
 FECHA  
 FECHA-M  
 ESCALA

PROYECTO N°  
 MEJORAS AL ACUEDUCTO DE LAS LAJAS

DISEÑO XXXX  
 CALCULO XXXX  
 REVISION XXXX

DIRECCION DE ASISTENCIA SOCIAL

MEJORAS AL ACUEDUCTO DE LAS LAJAS

PROYECTO N°

MEJORAS AL ACUEDUCTO DE LAS LAJAS

DISEÑO XXXX

CALCULO XXXX

REVISION XXXX

MODIFICACION

MODIFICACION

FECHA

FECHA-M

ESCALA

PROYECTO N°

MEJORAS AL ACUEDUCTO DE LAS LAJAS

DISEÑO XXXX

CALCULO XXXX

REVISION XXXX

MODIFICACION

MODIFICACION

FECHA

FECHA-M

ESCALA

PROYECTO N°

MEJORAS AL ACUEDUCTO DE LAS LAJAS

DISEÑO XXXX

CALCULO XXXX

REVISION XXXX

MODIFICACION

MODIFICACION

FECHA

FECHA-M

ESCALA

PROYECTO N°

MEJORAS AL ACUEDUCTO DE LAS LAJAS

DISEÑO XXXX

CALCULO XXXX

REVISION XXXX

MODIFICACION

MODIFICACION

FECHA

FECHA-M

ESCALA

PROYECTO N°

MEJORAS AL ACUEDUCTO DE LAS LAJAS

DISEÑO XXXX

CALCULO XXXX

REVISION XXXX

MODIFICACION

MODIFICACION

FECHA

FECHA-M

ESCALA

PROYECTO N°

MEJORAS AL ACUEDUCTO DE LAS LAJAS

DISEÑO XXXX

CALCULO XXXX

REVISION XXXX

MODIFICACION

MODIFICACION

FECHA

FECHA-M

ESCALA

PROYECTO N°

MEJORAS AL ACUEDUCTO DE LAS LAJAS

DISEÑO XXXX

CALCULO XXXX

REVISION XXXX

MODIFICACION

MODIFICACION

FECHA

FECHA-M

ESCALA

PROYECTO N°

MEJORAS AL ACUEDUCTO DE LAS LAJAS

DISEÑO XXXX

CALCULO XXXX

REVISION XXXX

MODIFICACION

MODIFICACION

FECHA

FECHA-M

ESCALA

PROYECTO N°

MEJORAS AL ACUEDUCTO DE LAS LAJAS

DISEÑO XXXX

CALCULO XXXX

REVISION XXXX

MODIFICACION

MODIFICACION

FECHA

FECHA-M

ESCALA

PROYECTO N°

MEJORAS AL ACUEDUCTO DE LAS LAJAS

DISEÑO XXXX

CALCULO XXXX

REVISION XXXX

MODIFICACION

MODIFICACION

FECHA

FECHA-M

ESCALA

PROYECTO N°

MEJORAS AL ACUEDUCTO DE LAS LAJAS

DISEÑO XXXX

CALCULO XXXX

REVISION XXXX

MODIFICACION

MODIFICACION

FECHA

FECHA-M

ESCALA

PROYECTO N°

MEJORAS AL ACUEDUCTO DE LAS LAJAS

DISEÑO XXXX

CALCULO XXXX

REVISION XXXX

MODIFICACION

MODIFICACION

FECHA

FECHA-M

ESCALA

PROYECTO N°

MEJORAS AL ACUEDUCTO DE LAS LAJAS

DISEÑO XXXX

CALCULO XXXX

REVISION XXXX

MODIFICACION

MODIFICACION

FECHA

FECHA-M

ESCALA

PROYECTO N°

MEJORAS AL ACUEDUCTO DE LAS LAJAS

DISEÑO XXXX

CALCULO XXXX

REVISION XXXX

MODIFICACION

MODIFICACION

FECHA

FECHA-M

ESCALA

PROYECTO N°

MEJORAS AL ACUEDUCTO DE LAS LAJAS

DISEÑO XXXX

CALCULO XXXX

REVISION XXXX

MODIFICACION

MODIFICACION

FECHA

FECHA-M

ESCALA

PROYECTO N°

MEJORAS AL ACUEDUCTO DE LAS LAJAS

DISEÑO XXXX

CALCULO XXXX

REVISION XXXX

MODIFICACION

MODIFICACION

FECHA

FECHA-M

ESCALA

PROYECTO N°

MEJORAS AL ACUEDUCTO DE LAS LAJAS

DISEÑO XXXX

CALCULO XXXX

REVISION XXXX

MODIFICACION

MODIFICACION

FECHA

FECHA-M

ESCALA

PROYECTO N°

MEJORAS AL ACUEDUCTO DE LAS LAJAS

DISEÑO XXXX

CALCULO XXXX

REVISION XXXX

MODIFICACION

MODIFICACION

FECHA

FECHA-M

ESCALA

PROYECTO N°

MEJORAS AL ACUEDUCTO DE LAS LAJAS

DISEÑO XXXX

CALCULO XXXX

REVISION XXXX

MODIFICACION

MODIFICACION

FECHA

FECHA-M

ESCALA

PROYECTO N°

MEJORAS AL ACUEDUCTO DE LAS LAJAS

DISEÑO XXXX

CALCULO XXXX

REVISION XXXX

MODIFICACION

MODIFICACION

FECHA

FECHA-M

ESCALA

PROYECTO N°

MEJORAS AL ACUEDUCTO DE LAS LAJAS

DISEÑO XXXX

CALCULO XXXX

REVISION XXXX

MODIFICACION

MODIFICACION

FECHA

FECHA-M

ESCALA

PROYECTO N°

MEJORAS AL ACUEDUCTO DE LAS LAJAS

DISEÑO XXXX

CALCULO XXXX

REVISION XXXX

MODIFICACION

MODIFICACION

FECHA

FECHA-M

ESCALA

PROYECTO N°

MEJORAS AL ACUEDUCTO DE LAS LAJAS

DISEÑO XXXX

CALCULO XXXX

REVISION XXXX

MODIFICACION

MODIFICACION

FECHA

FECHA-M

ESCALA

PROYECTO N°

MEJORAS AL ACUEDUCTO DE LAS LAJAS

DISEÑO XXXX

CALCULO XXXX

REVISION XXXX

MODIFICACION

MODIFICACION

FECHA

FECHA-M

ESCALA

PROYECTO N°

MEJORAS AL ACUEDUCTO DE LAS LAJAS

DISEÑO XXXX

CALCULO XXXX

REVISION XXXX

**RAMIRO GONZÁLEZ L.**  
**INGENIERO CIVIL**  
 Lic. N° 2014-006-141  
 Ministerio de la Presidencia  
 Dirección de Asistencia Social

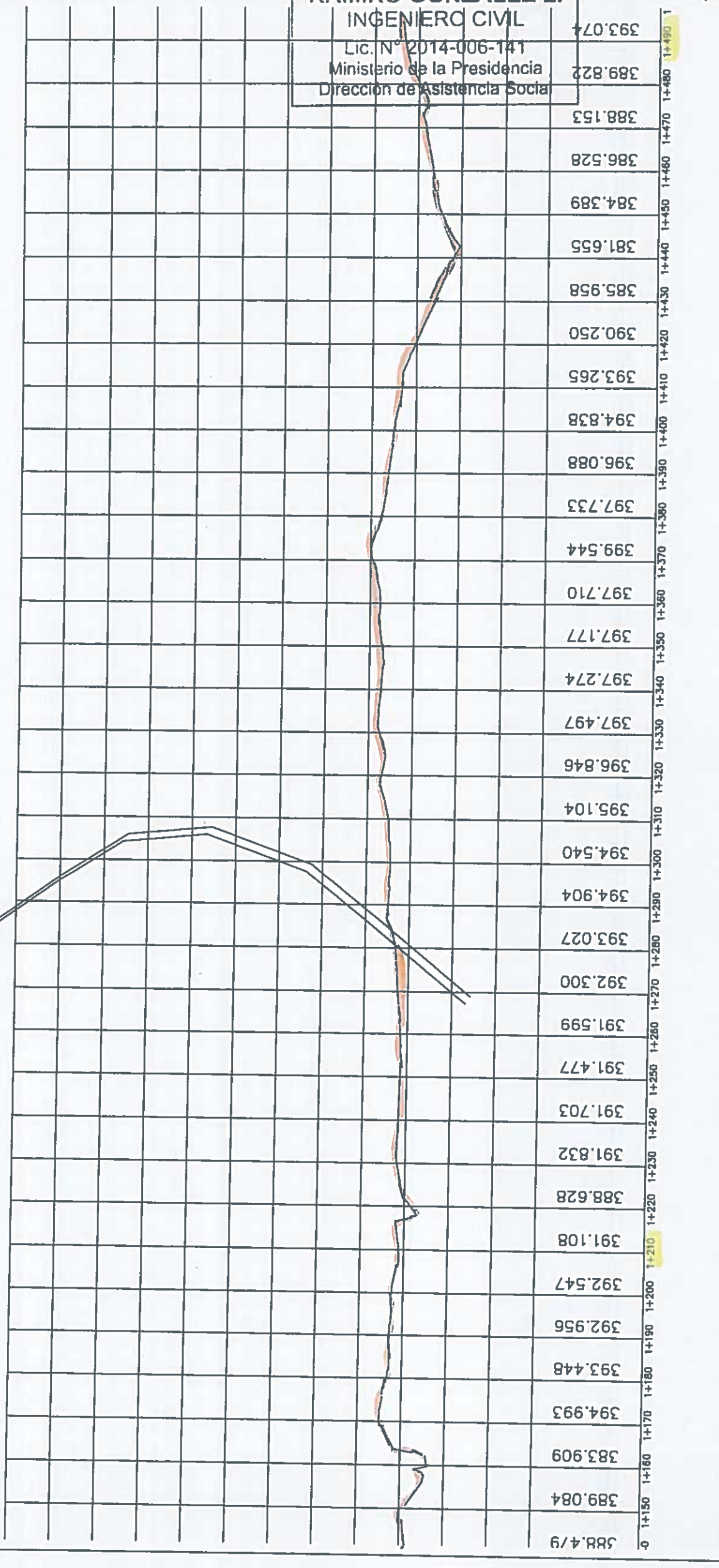
REPÚBLICA DE PANAMÁ  
 Ing. Ramiro González  
 INGENIERO DE PROYECTOS - D.A.S

Dirección de Asistencia Social

MODIFICACION MODIFICACION	CODIGO
	FECHA
	HOJA DE HOJA
FECHA	FECHA-M
	FECHA-M
	ESCALA

PROYECTO-1

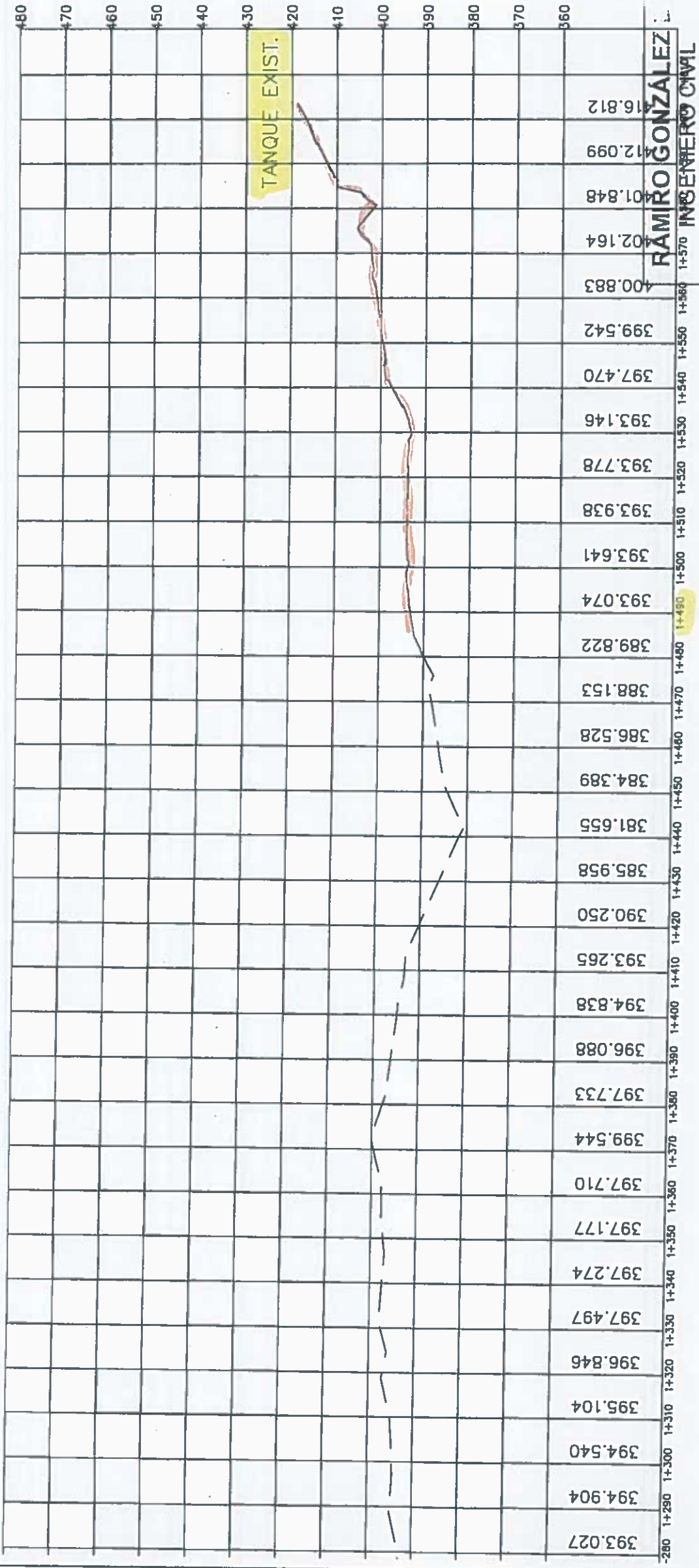
DIRECCION DE ASISTENCIA SOCIAL		PROYECTO N°
DISEÑO XXXX	CALCULO XXXX	NOMBRE MEJORAS AL ACUEDUCTO DE LAS LAJAS
DIBUJO XXXX	REVISION XXXX	



0	388.4/9
1+150	389.084
1+160	383.909
1+170	394.993
1+180	393.448
1+190	392.956
1+200	392.547
1+210	391.108
1+220	388.628
1+230	391.832
1+240	391.703
1+250	391.477
1+260	391.599
1+270	392.300
1+280	393.027
1+290	394.904
1+300	394.540
1+310	395.104
1+320	396.846
1+330	397.497
1+340	397.274
1+350	397.177
1+360	397.710
1+370	399.544
1+380	397.733
1+390	396.088
1+400	394.838
1+410	393.265
1+420	390.250
1+430	385.958
1+440	381.655
1+450	384.389
1+460	386.528
1+470	388.153
1+480	389.822
1+490	393.074

PE.





Lic. N° 2014-006-141  
 Ministerio de la Presidencia  
 Dirección de Asistencia Soci:

DIRECCION DE ASISTENCIA SOCIAL		PROYECTO N° MEJORAS AL ACUEDUCTO DE LAS LAJAS	
DISEÑO XXXX	CALCULO XXXX	PROYECTO N° XXXX	NOMBRE LAS LAJAS
DIBUJO XXXX	REVISION XXXX	FECHA XXXX	ESCALA XXXX

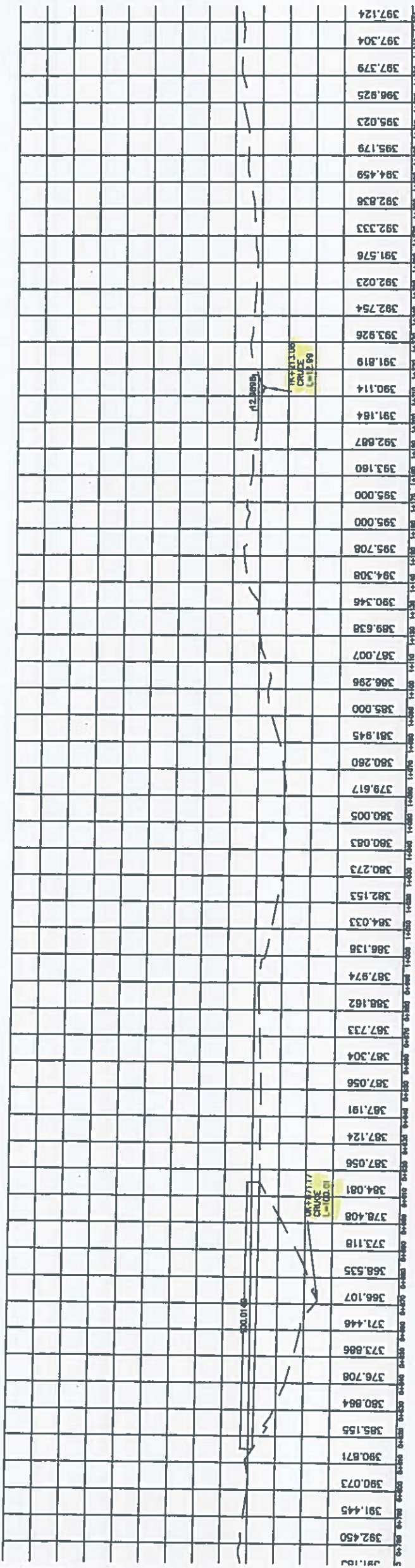
PROYECTO-1		MODIFICACION	
CODIGO CODIGO	FECHA FECHA	FECHA FECHA-M	ESCALA ESCALA


 DIRECCION DE ASISTENCIA SOCIAL  
  
 Ing. Ramiro Gonzalez  
 DIRECCION DE PROYECTOS - D.A.S.

9 12 35  
 PE-168



nt - LAS LAJAS PROFILE



**RAMIRO GONZÁLEZ L.**  
**INGENIERO CIVIL**  
 Lic. N° 2014-006-141  
 Ministerio de la Presidencia  
 Dirección de Asistencia Social

DISEÑO XXXX		CALCULO XXXX		PROYECTO N° MEJORAS AL ACUEDUCTO DE LAS LAJAS		DIRECCION DE ASISTENCIA SOCIAL	
DIBUJO XXXX		REVISION XXXX		NOMBRE LAS LAJAS		PROYECTO-1	
CODIGO CODIGO		MODIFICACION MODIFICACION		FECHA FECHA		FECHA-M ESCALA	
FECHA FECHA		FECHA FECHA		HOJA DE HOJA		DIRECCION DE ASISTENCIA SOCIAL	

RAMIRO GONZÁLEZ L.  
 INGENIERO CIVIL  
 Lic. N° 2014-006-141  
 Ministerio de la Presidencia  
 Dirección de Asistencia Social



REPÚBLICA DE PANAMÁ  
 DIRECCIÓN DE ASISTENCIA SOCIAL

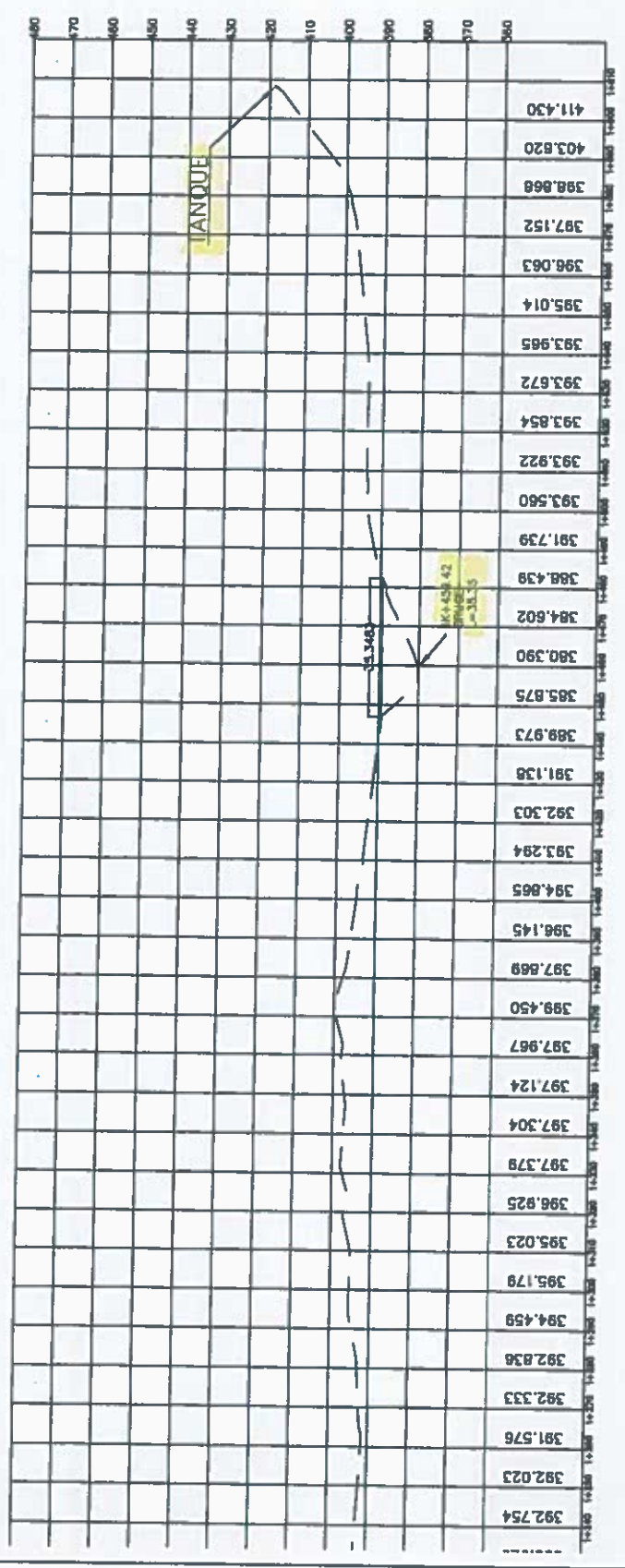
9/22/16

6 12 35



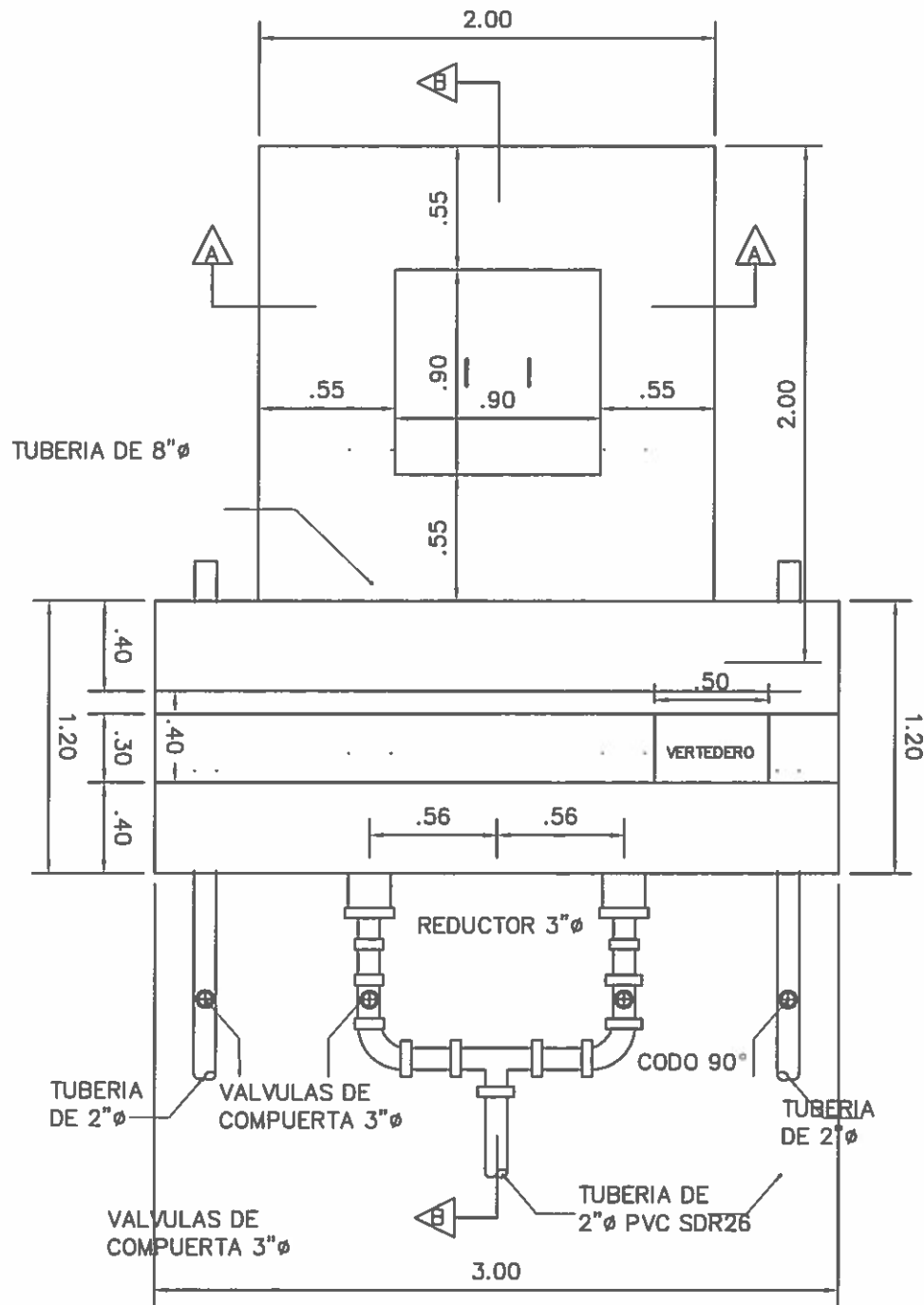
**RAMIRO GONZÁLEZ L.**  
INGENIERO CIVIL  
Lic. N° 2014-006-141  
Ministerio de la Presidencia  
Dirección de Asistencia Social

REPÚBLICA DE PANAMÁ  
*Ramiro González*  
Ing. Ramiro González  
DIRECCIÓN DE PROYECTOS - D.P.

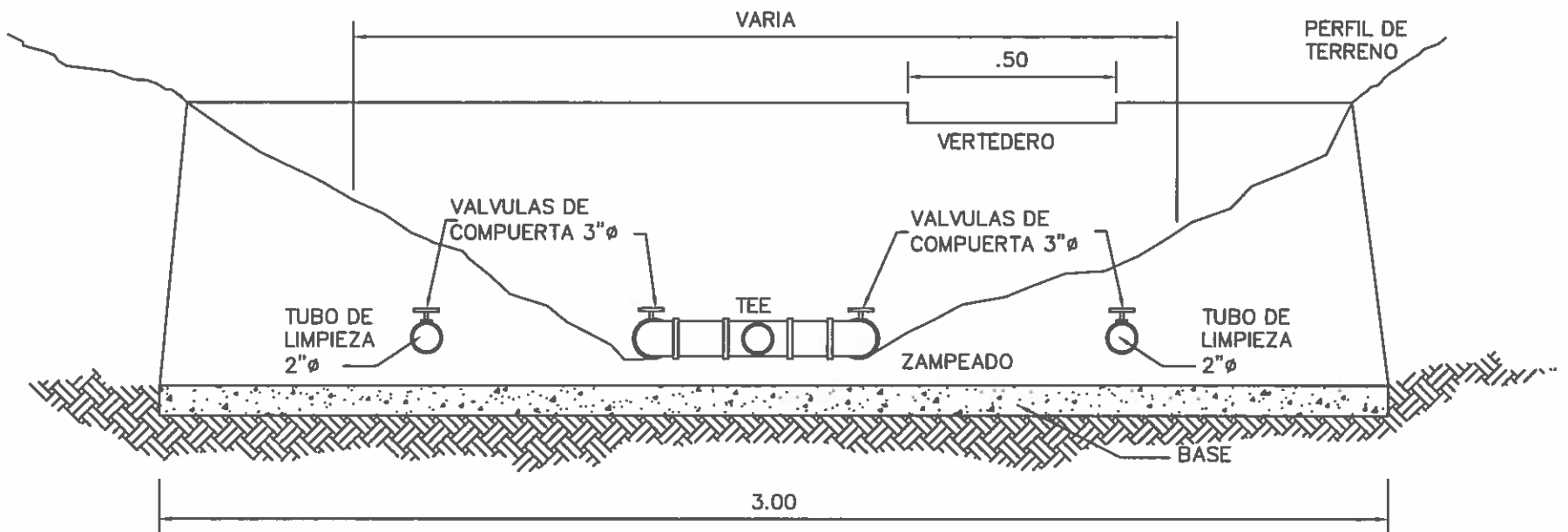


DISEÑO XXXX	CALCULO XXXX	DIRECCION DE ASISTENCIA SOCIAL		PROYECTO N° MEJORAS AL ACUEDUCTO DE LAS LAJAS	PROYECTO-1	MODIFICACION
		DIBUJO XXXX	REVISOR: XXXX			
		CODIGO CODIGO				
		FECHA FECHA				
		HOJA DE HOJA				

PE



**PLANTA**  
**CAPTACION EN RIO O QUEBRADA**  
ESCALA 1:20



**CAPTACION EN RIO O QUEBRADA**  
**ELEVACION**  
ESCALA 1:20

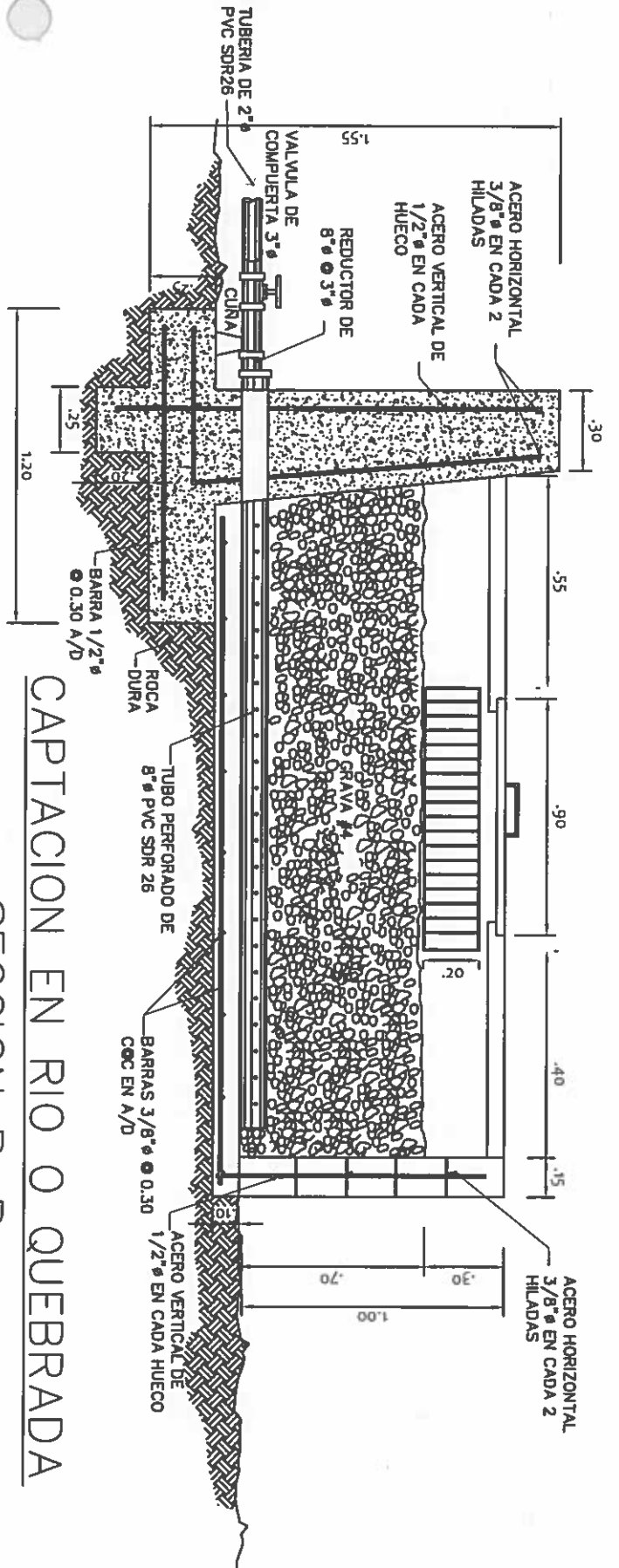
**RAMIRO GONZÁLEZ L.**  
**INGENIERO CIVIL**  
 Lic. N° 2014-006-141  
 Ministerio de la Presidencia  
 Dirección de Asistencia Social

DISEÑO: DIBUJO: CALCULO: REVISION: ESCALA	PROYECTO N° : NOMBRE DE PROYECTO: MEJORAS AL ACUEDUCTO DE LAS LAJAS	CODIGO: FECHA: HOJA DE: MODIFICACION: FECHA:
---	---	--

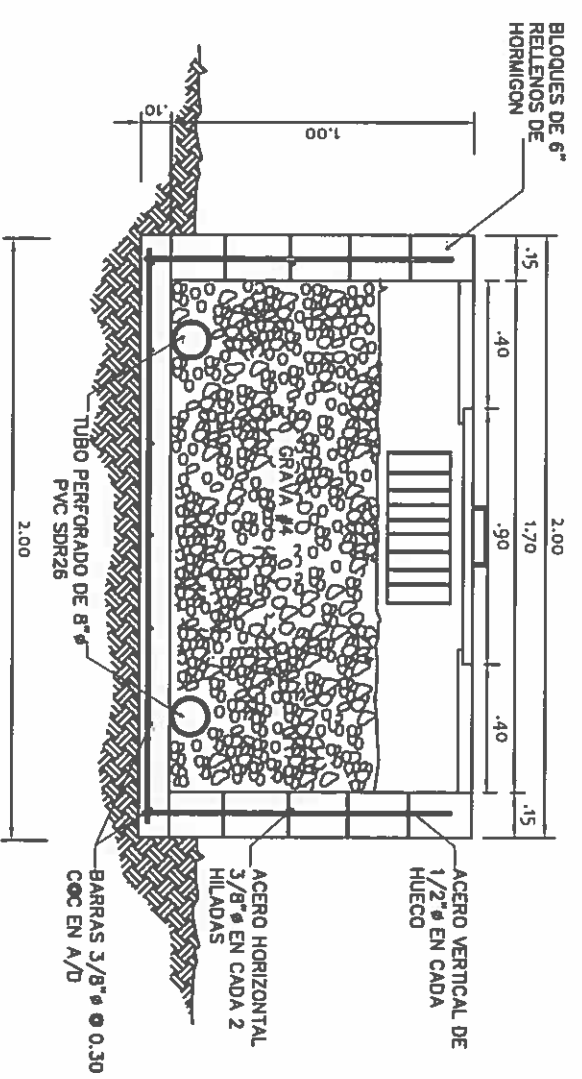
  
**ING. RAMIRO GONZÁLEZ LÓPEZ**  
 SECCION DE EVALUACIÓN - PLANOS Y ESPECIFICACIONES

61295  
 0511

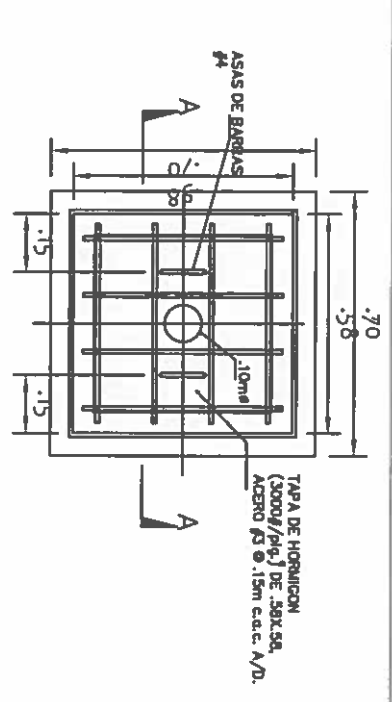




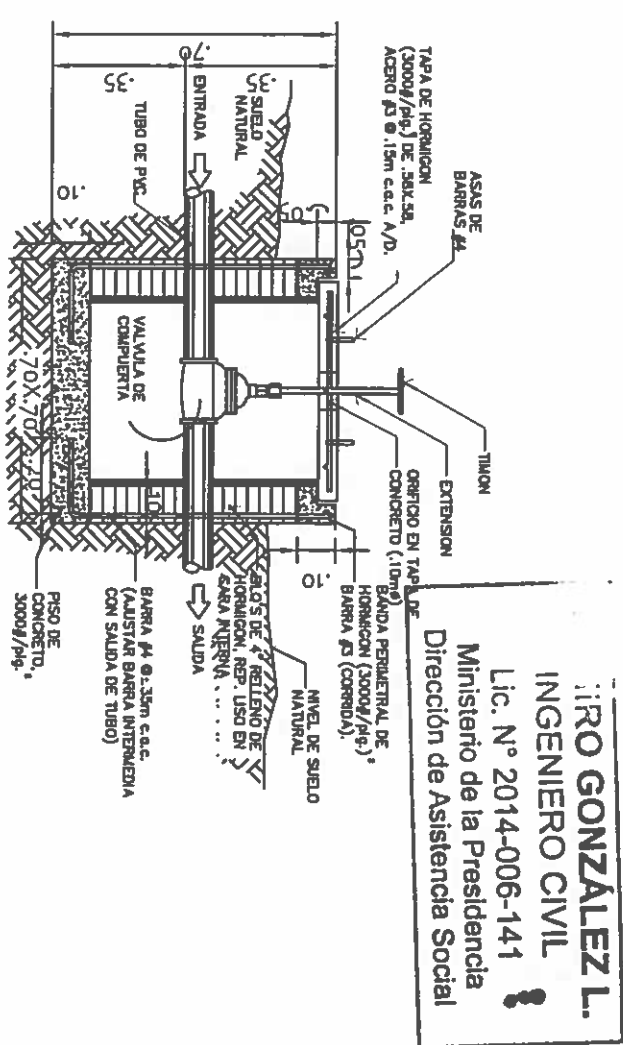
CAPTACION EN RIO O QUEBRADA  
SECCION B-B  
ESCALA 1:25



CAPTACION EN RIO O QUEBRADA  
SECCION A-A  
ESCALA 1:25



PLANTA DE CAJA DE VALVULAS  
ESCALA 1:20



SECCION A-A DE CAJA DE VALVULAS.  
ESCALA 1:20

NOTA:  
TODO EL HORMIGON SERA DE 3,500PSI

OBSERVACION:  
1. REALIZAR LOS TRABAJOS DE EXCAVACION DE FORMA QUE NO SE DEJEN DESTAPADAS LAS ZANJAS ABERTAS POR MAS DE DOS DIAS. IMPIDIENDO ASI QUE ESTAS SE CONVERTAN EN FOCOS DE PROLIFERACION DE VECTORES NI EN BOTADEROS DE BASURA.  
2. EN CASO DE DECAPOTAR UN ARBOL, SEMBRAR 10 PLANTONES DE LA MISMA ESPECIE TALADA POR CADA ARBOL CORTADO, GARANTIZANDO SU CRECIMIENTO POR LOS TRES PRIMEROS MESES.



REPÚBLICA DE PANAMÁ  
GOBIERNO NACIONAL

DIRECCION DE ASISTENCIA SOCIAL

PROYECTO N° :

NOMBRE DE PROYECTO: MEJORAS AL ACUEDUCTO DE LAS LAJAS

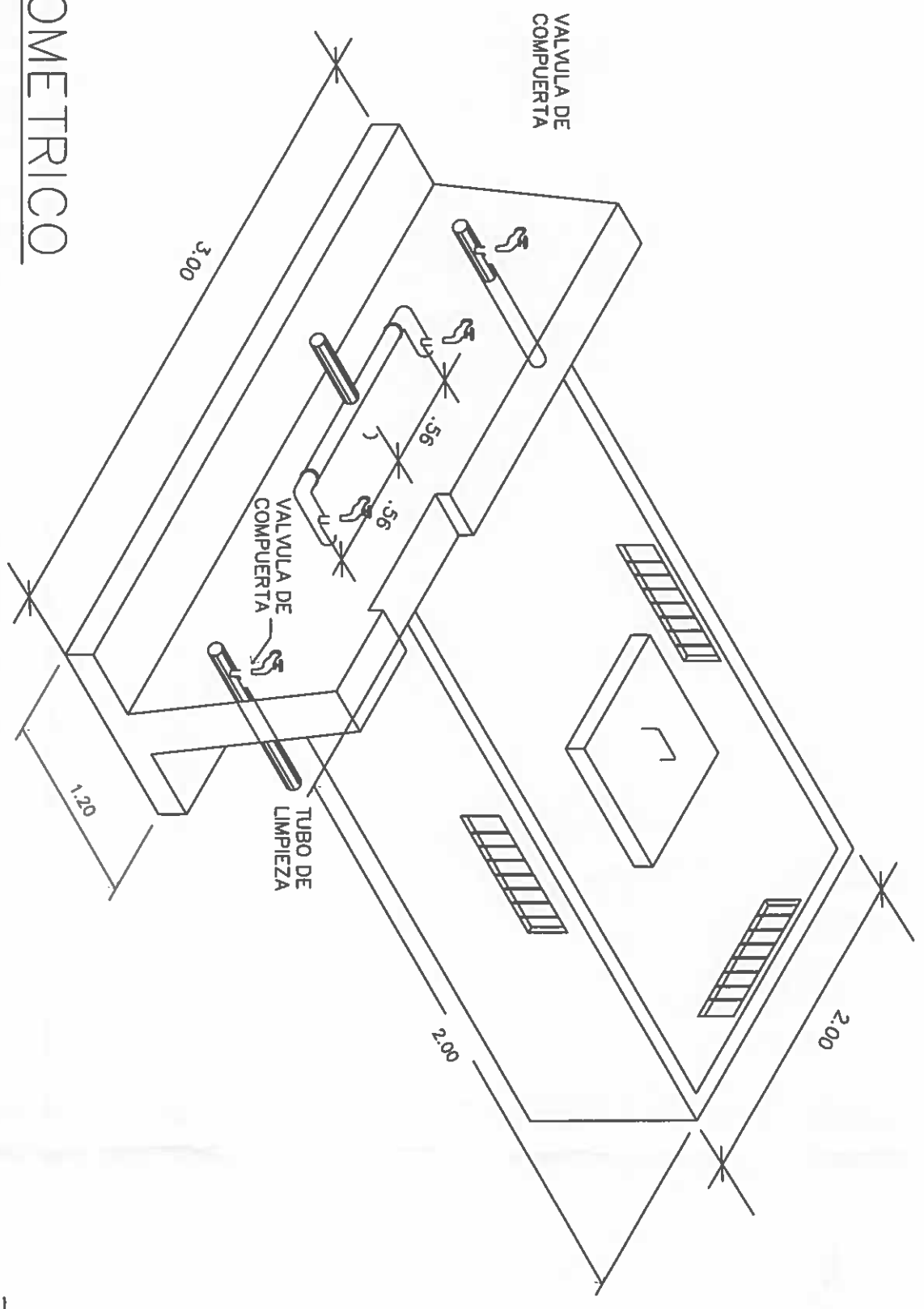
DISENYO:	
DIBUJO:	
CALCULO:	
REVISION:	
ESCALA:	

CODIGO:	
FECHA:	
HOJA DE:	
MODIFICACION:	
FECHA:	

FIEL COPIA DE FIRMA Y SELLO DEL ORIGINAL QUE REPOSA EN NUESTROS ARCHIVOS.

ING. RAMIRO GONZÁLEZ LÓPEZ  
SECCION DE EVALUACION - PLANOS Y ESPECIFICACIONES

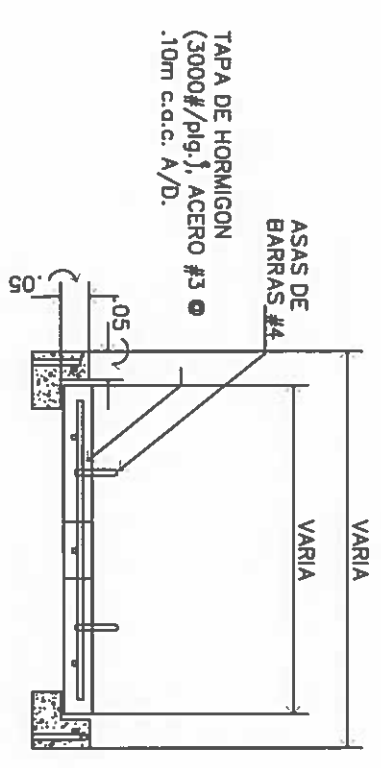
RAMIRO GONZÁLEZ L.  
INGENIERO CIVIL  
Lic. N° 2014-006-141  
Ministerio de la Presidencia  
Dirección de Asistencia Social



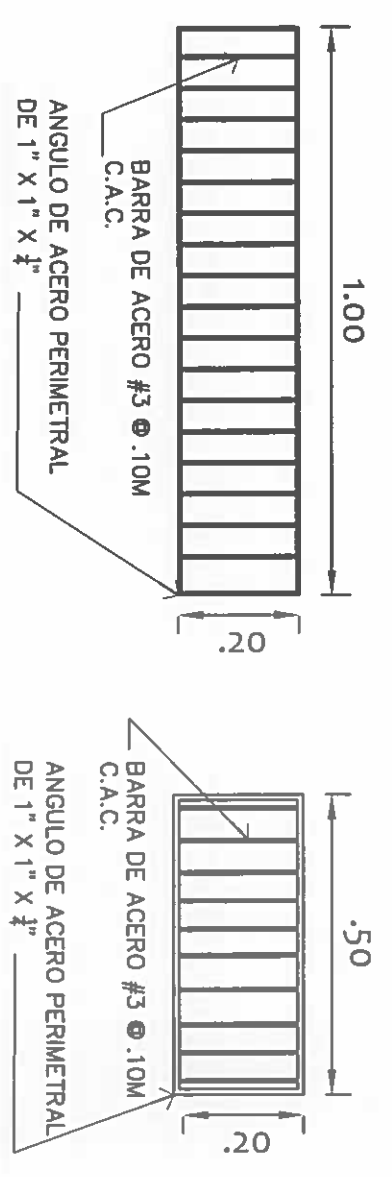
**ISOMETRICO**

**CAPTACION EN RIO O QUEBRADA**

SIN ESCALA



**DETALLE DE TAPA DE TANQUE DE CAPTACION DE RIO O QUEBRADA**



**RAMIRO GONZALEZ**  
INGENIERO CIVIL  
Lic. N° 2014-006-141  
Ministerio de la Presidencia  
Dirección de Asistencia Social

**DETALLE DE PARRILLA**

**DIRECCION DE ASISTENCIA SOCIAL**

PROYECTO N° :

NOMBRE DE PROYECTO: MEJORAS AL ACUEDUCTO DE LAS LAJAS

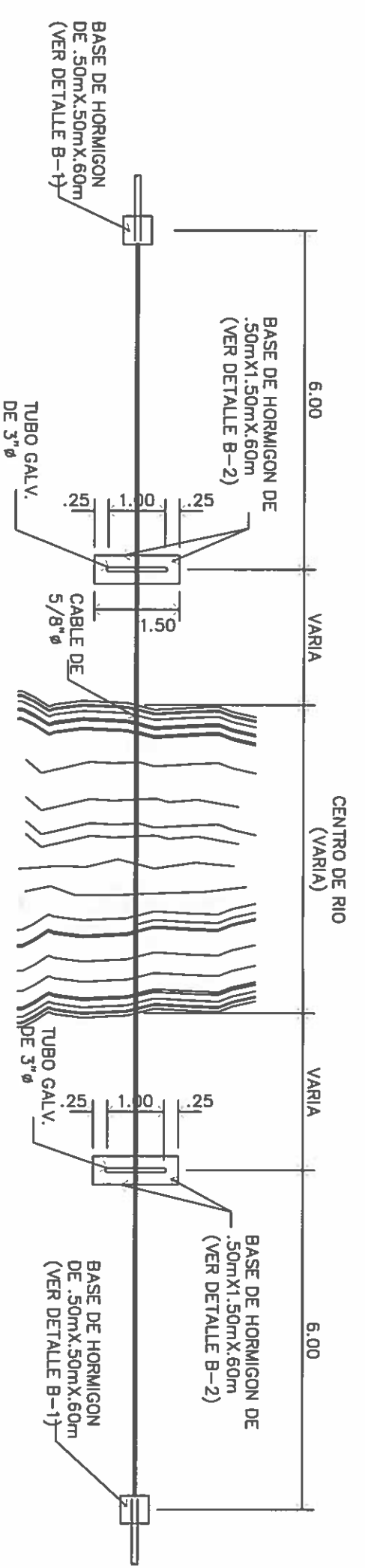
  
**REPÚBLICA DE PANAMÁ**  
 GOBIERNO NACIONAL

DISENO:	
DIBUJO:	
CALCULO:	
REVISION:	
ESCALA:	

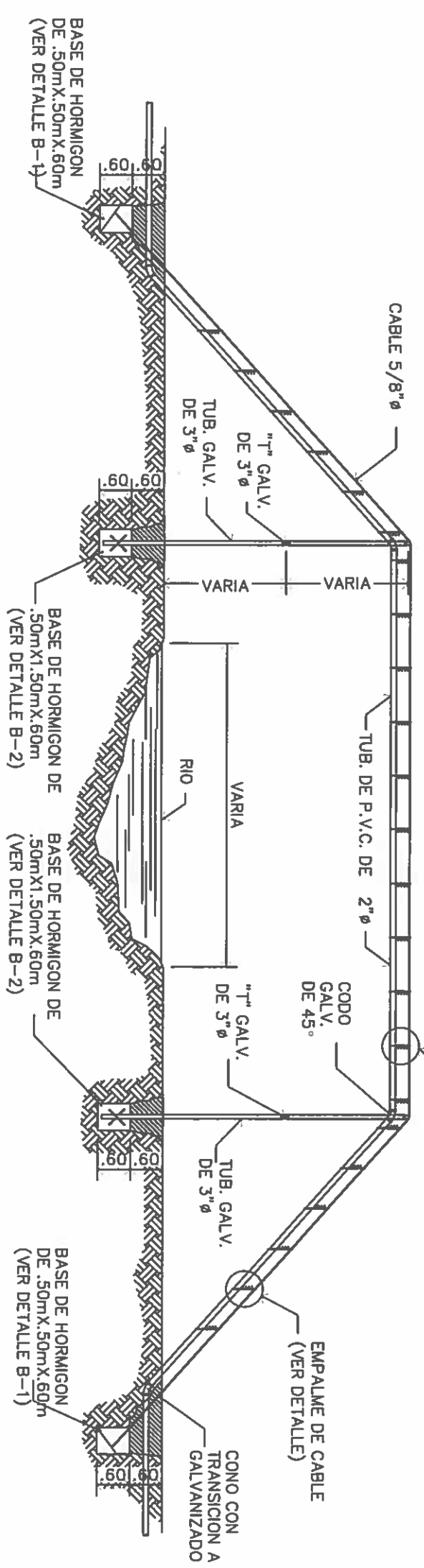
CONICO:	
FECHA:	
HOJA DE MODIFICACION:	
FECHA:	

FIEL COPIA DE FIRMA Y SELLO DEL ORIGINAL QUE REPOSA EN NUESTROS ARCHIVOS.

  
 ING. RAMIRO GONZÁLEZ LÓPEZ  
 SECCION DE EVALUACION - PLANOS Y ESPECIFICACIONES



**PLANTA**



**ELEVACION FRONTAL.**

**RAMIRO GONZÁLEZ L.**  
INGENIERO CIVIL  
Lic. N° 2014-006-141  
Ministerio de la Presidencia  
Dirección de Asistencia Social

FIEL COPIA DE FIRMA Y SELLO DEL ORIGINAL  
QUE REPOSA EN NUESTROS ARCHIVOS.

**DIRECCION DE ASISTENCIA SOCIAL**

PROYECTO N° :

NOMBRE DE PROYECTO: MEJORAS AL ACUEDUCTO DE LAS LAJAS

DISEÑO:  
DIBUJO:  
CALCULO:  
REVISION:  
ESCALA

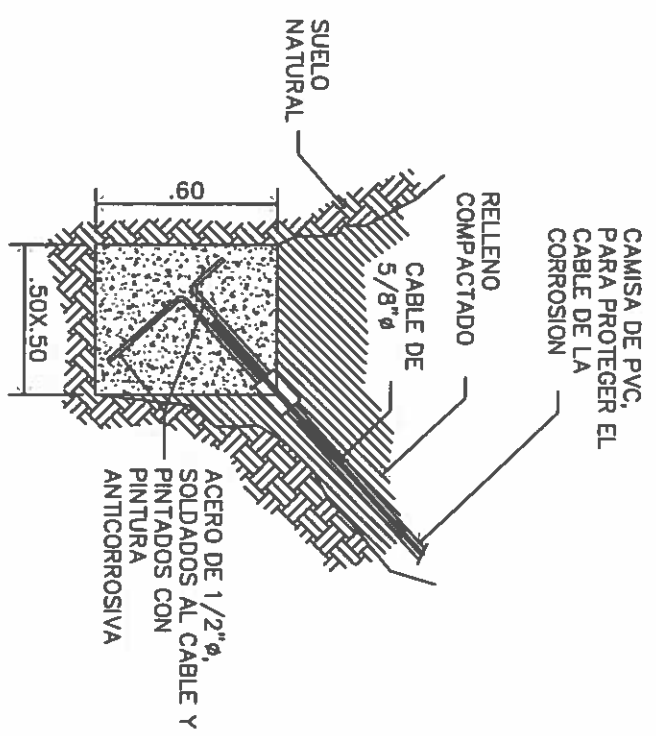


**REPÚBLICA DE PANAMÁ**  
GOBIERNO NACIONAL

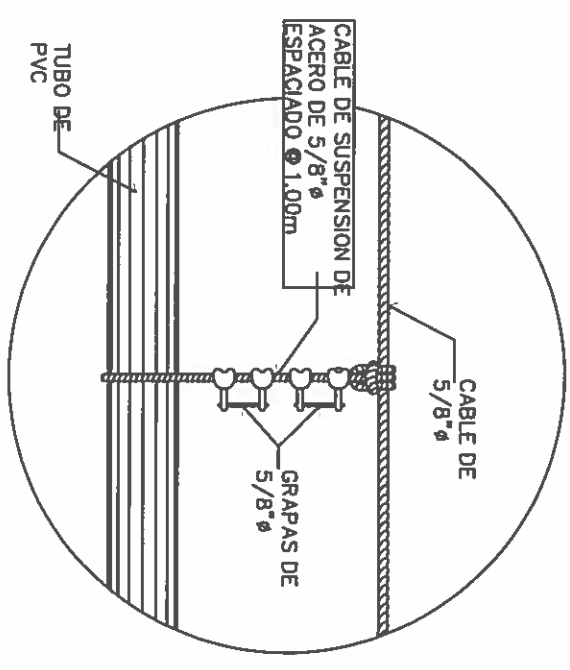
ESCALA

CODIGO:	
FECHA:	
HOJA DE MODIFICACION:	
FECHA:	

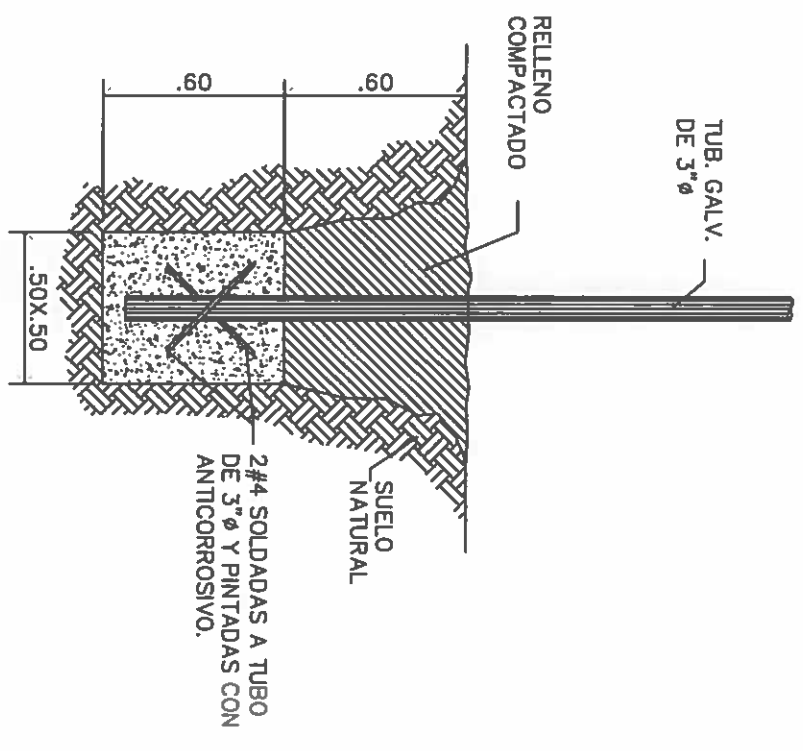
SECCION DE EVALUACION - PLANOS Y ESPECIFICACIONES



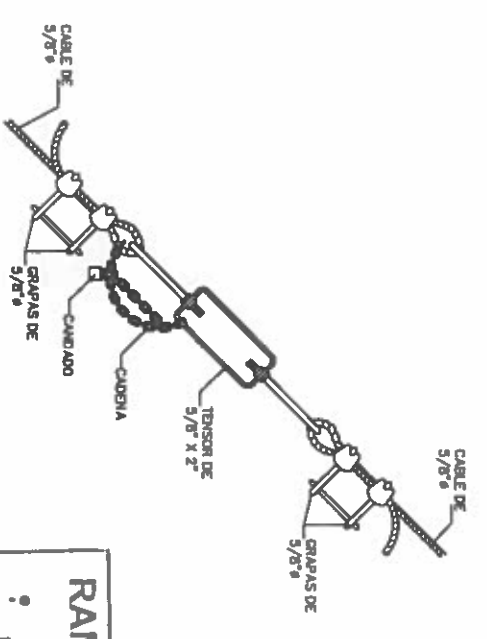
**BASE DE HORMIGON  
TIPO B-1**  
ESCALA 1:25



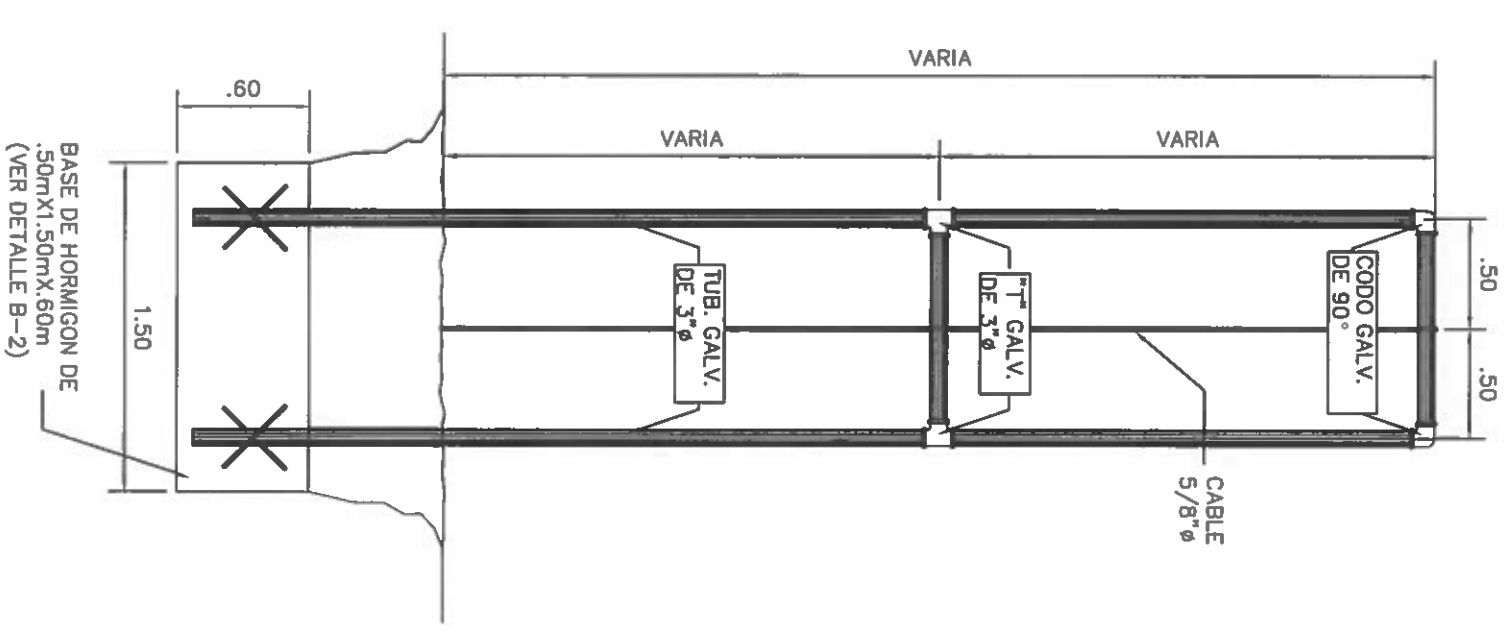
**DETALLE DE FIJACION DE TUBERIA  
EN CABLE DE 5/8"Ø**  
SIN ESCALA



**BASE DE HORMIGON  
TIPO B-2.**  
ESCALA 1:25



**DETALLE DE EMPALME DE  
CABLE.**  
SIN ESCALA



**ELEVACION LATERAL.**  
ESCALA 1: 33 1/3

**RAMIRO GONZÁLEZ L.**  
INGENIERO CIVIL  
Lic. N° 2014-006-141  
Ministerio de la Presidencia  
Dirección de Asistencia Social

**DIRECCION DE ASISTENCIA SOCIAL**

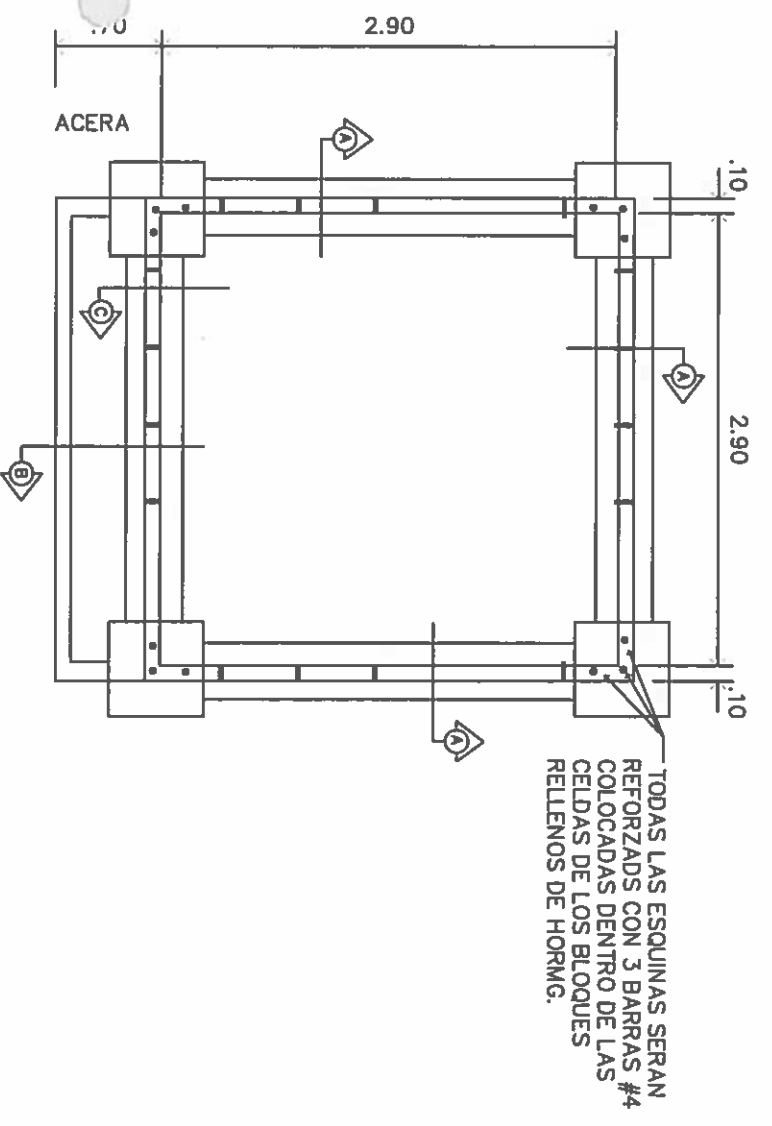
PROYECTO N° :

NOMBRE DE PROYECTO: MEJORAS AL ACUEDUCTO DE LAS LAJAS

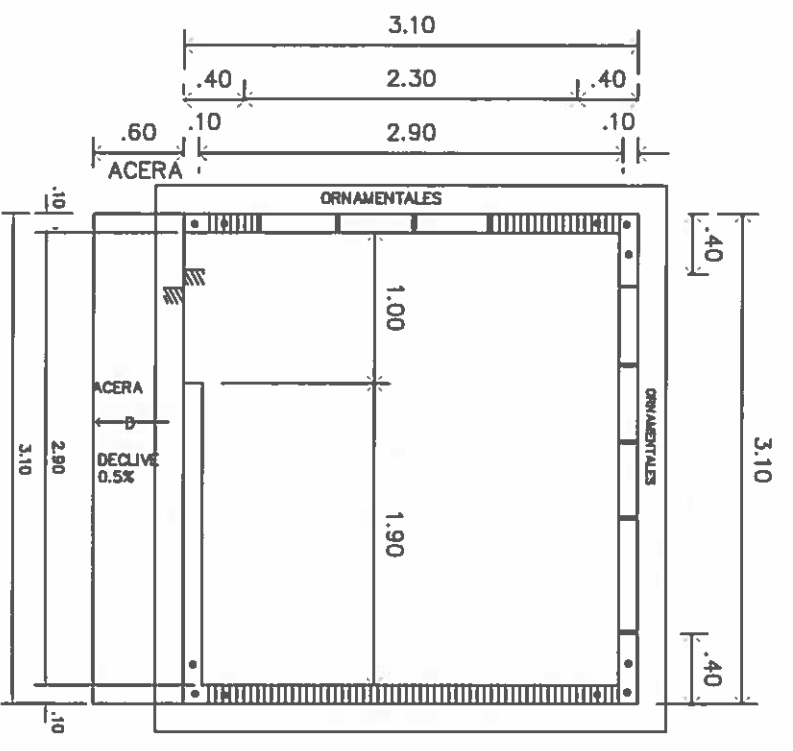
DISÑO:	
DIBUJO:	
CALCULO:	
REVISION:	
ESCALA:	

FIEL COPIA DE FIRMA Y SELLO DEL ORIGINAL  
QUE REPOSA EN NUESTROS ARCHIVOS.

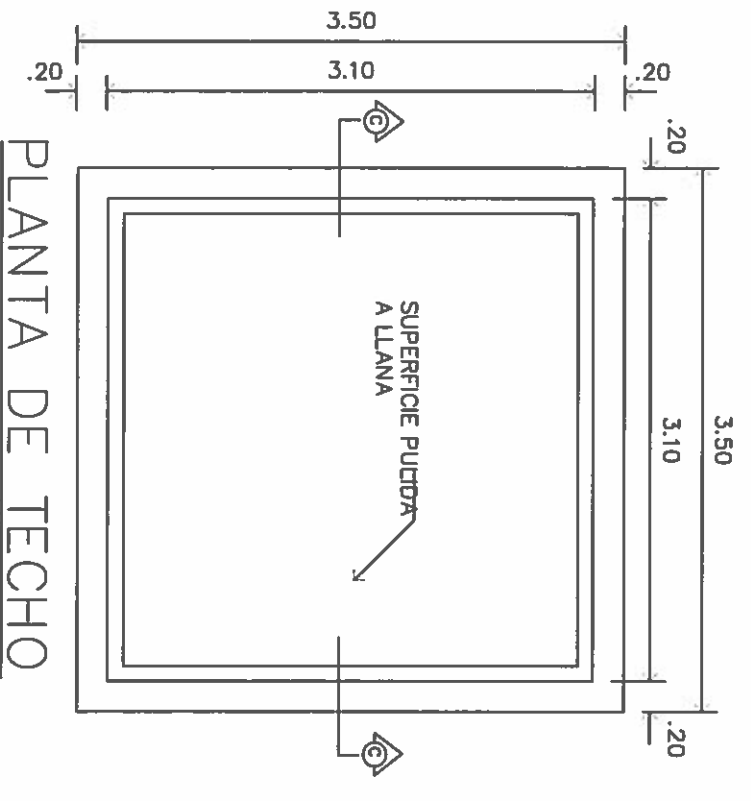
*Ramiro González López*  
ING. RAMIRO GONZÁLEZ LÓPEZ  
SECCION DE EVALUACION - PLANOS Y ESPECIFICACIONES



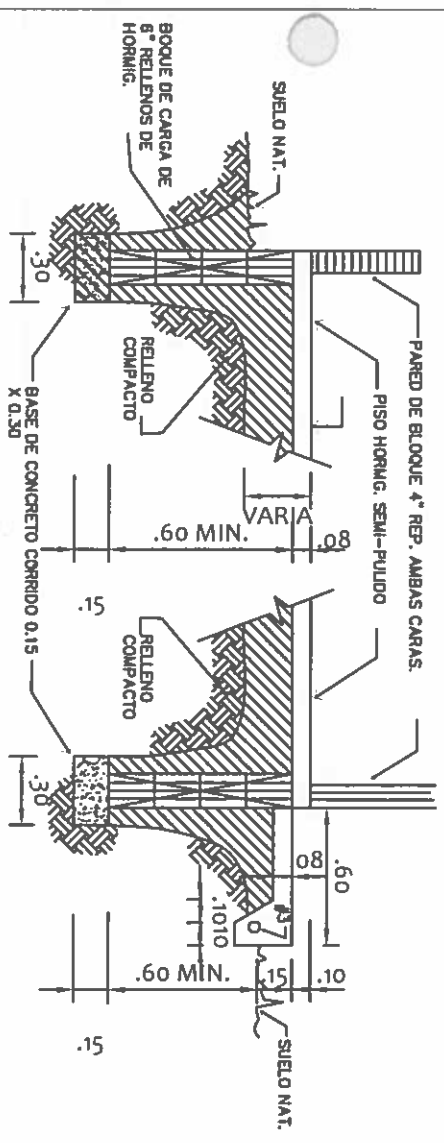
PLANTA DE FUNDACIONES  
ESC= 1:50



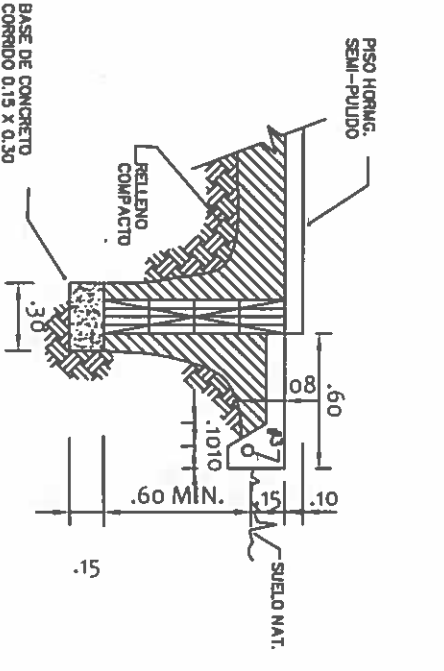
PLANTA ARQUITECTONICA  
ESC= 1:50



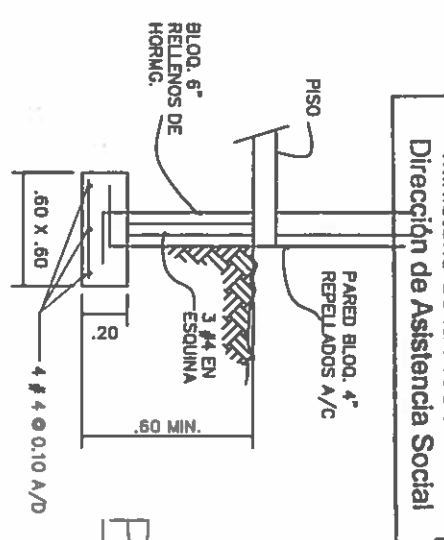
PLANTA DE TECHO  
ESC= 1:50



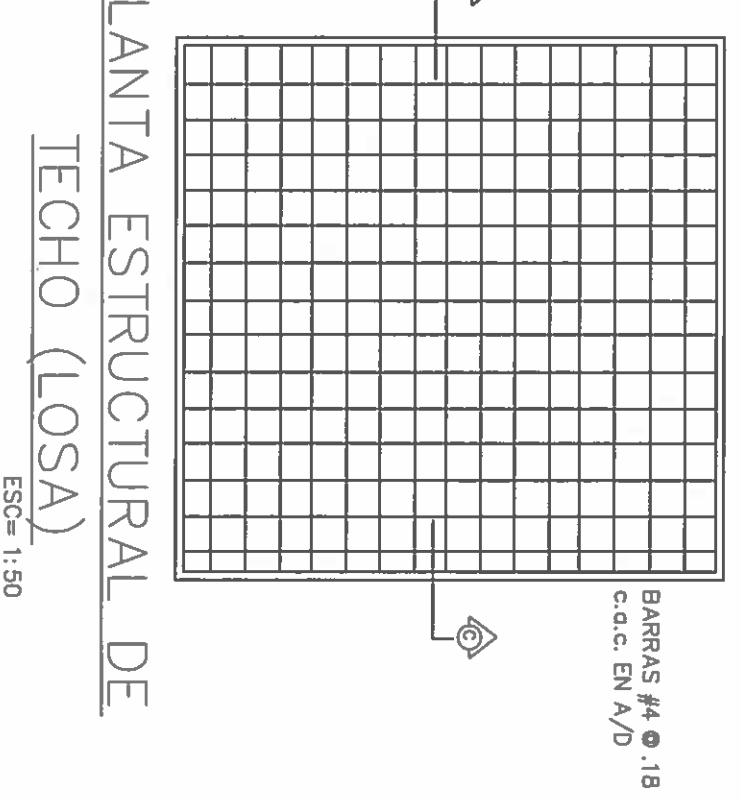
SECCION A  
ESC= 1:33 1/3



SECCION B  
ESC= 1:33 1/3



SECCION C  
ESC= 1:33 1/3



FUNDACION DE COLUMNA



REPÚBLICA DE PANAMÁ  
GOBIERNO NACIONAL

DIRECCION DE ASISTENCIA SOCIAL  
PROYECTO N° :

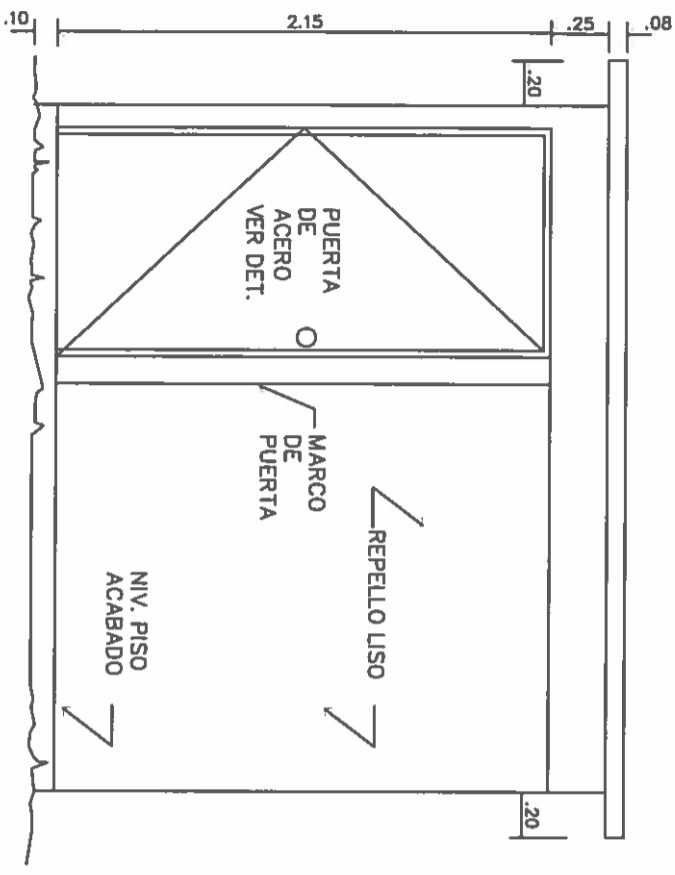
NOMBRE DE PROYECTO: MEJORAS AL ACUEDUCTO DE LAS LAJAS

DISEÑO:	
DIBUJO:	
CALCULO:	
REVISION:	
ESCALA	

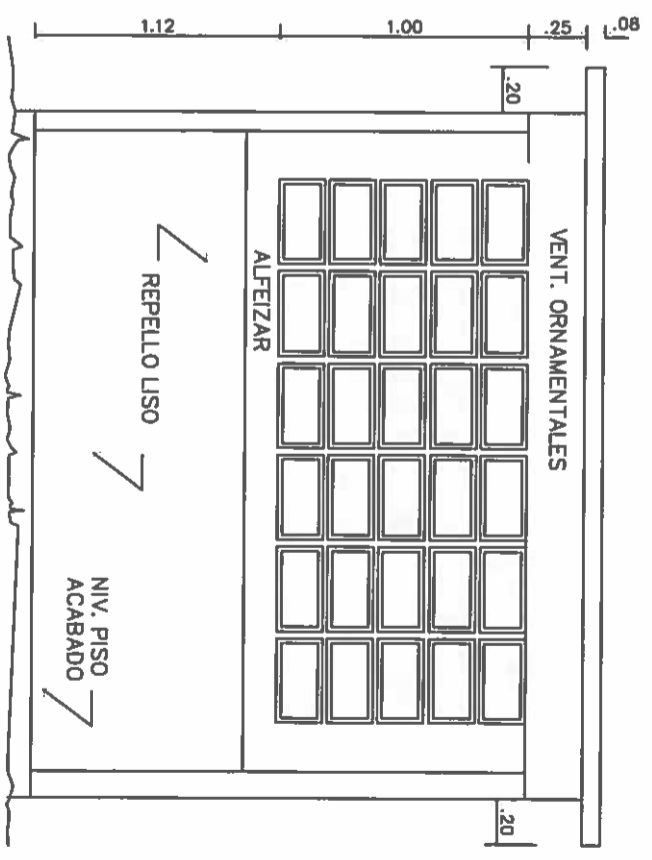
CONDICION:	
FECHA:	
HOLA DE MODIFICACION:	
FECHA	

FIEL COPIA DE FIRMA Y SELLO DEL ORIGINAL QUE REPOSA EN NUESTROS ARCHIVOS.

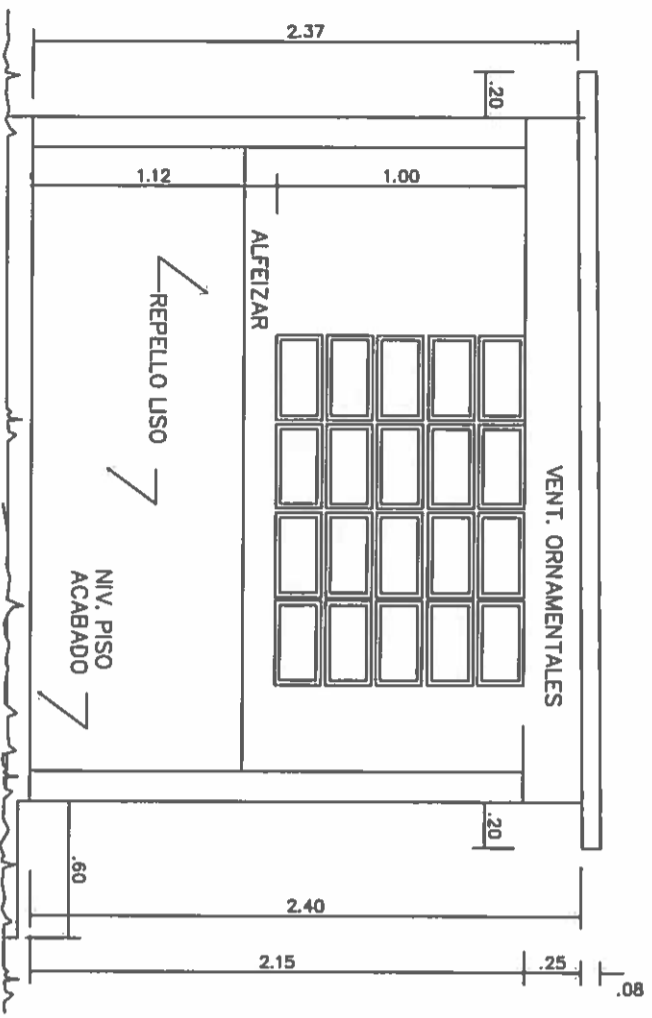
ING. RAMIRO GONZÁLEZ LÓPEZ  
SECCION DE EVALUACION - PLANOS Y ESPECIFICACIONES



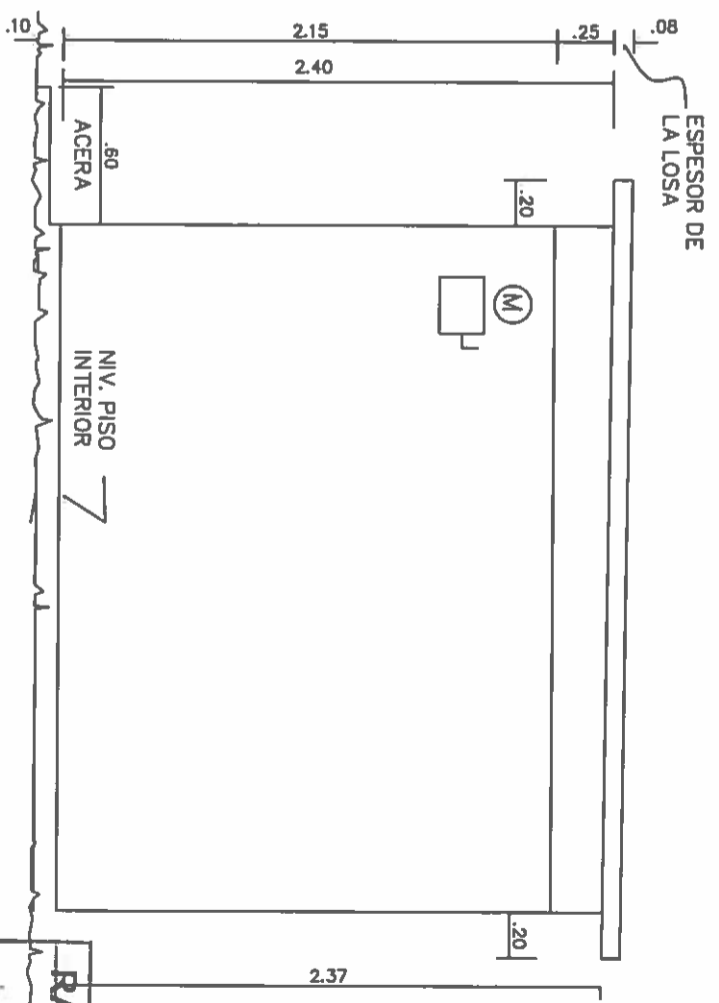
ELEVACION FRONTAL  
ESCA= 1:33 1/3



ELEVACION POSTERIOR  
ESCA= 1:33 1/3



ELEVACION IZQUIERDA  
ESCA= 1:33 1/3



ELEVACION DERECHA  
ESCA= 1:33 1/3

DIRECCION DE ASISTENCIA SOCIAL

PROYECTO N° :

NOMBRE DE PROYECTO: MEJORAS AL ACUEDUCTO DE LAS LAJAS



REPÚBLICA DE PANAMÁ

GOBIERNO NACIONAL

FIEL COPIA DE FIRMA Y SELLO DEL ORIGINAL  
QUE REPOSA EN NUESTROS ARCHIVOS.

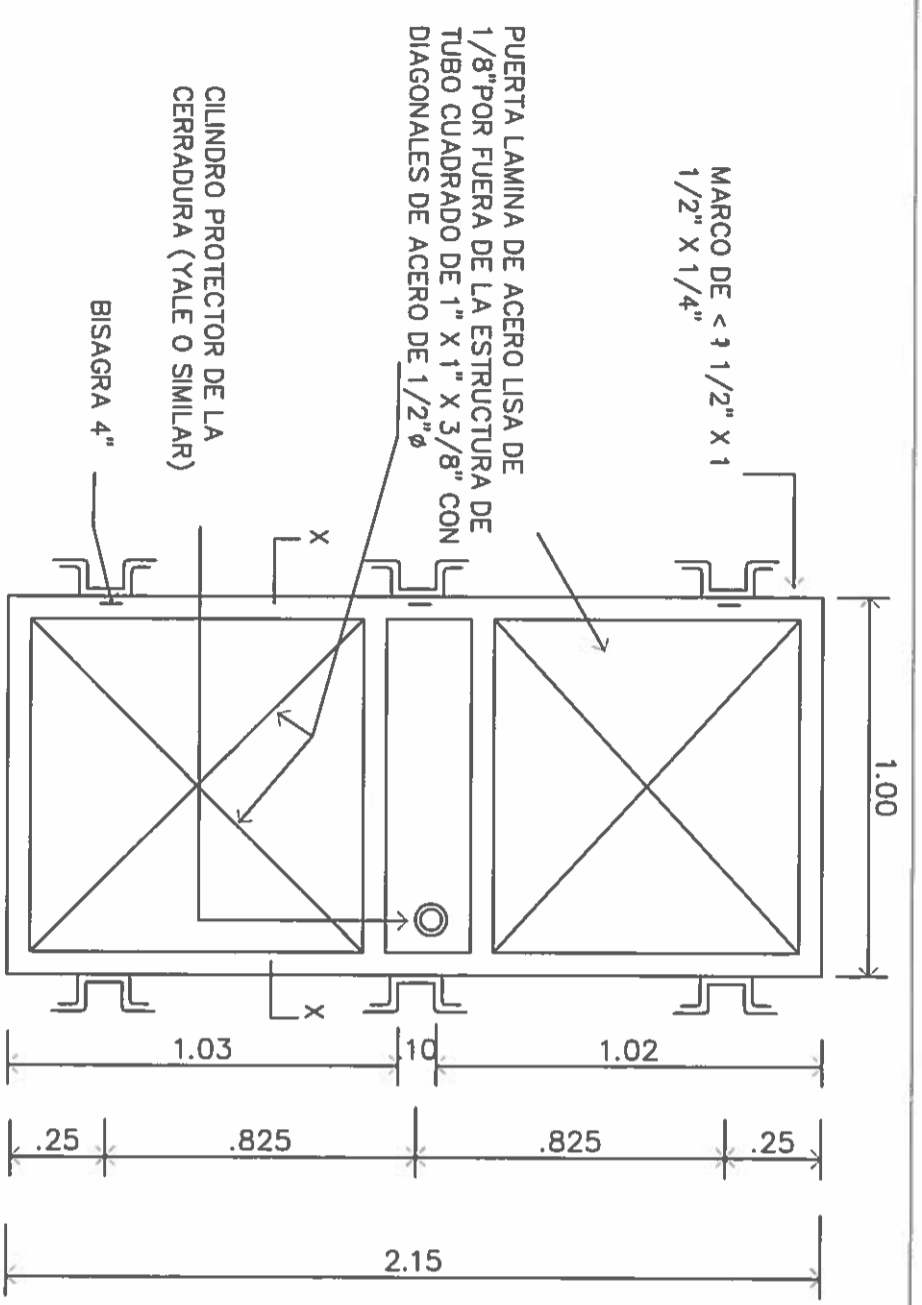
**RAMIRO GONZÁLEZ**  
INGENIERO CIVIL  
Lic. N° 2014-006-141  
Ministerio de la Presidencia  
Dirección de Asistencia Social

CODIGO:	FECHA:
HOJA DE:	MODIFICACION:
FECHA:	

*Ramiro González López*  
ING. RAMIRO GONZÁLEZ LÓPEZ  
SECCION DE EVALUACION - PLANOS Y ESPECIFICACIONES

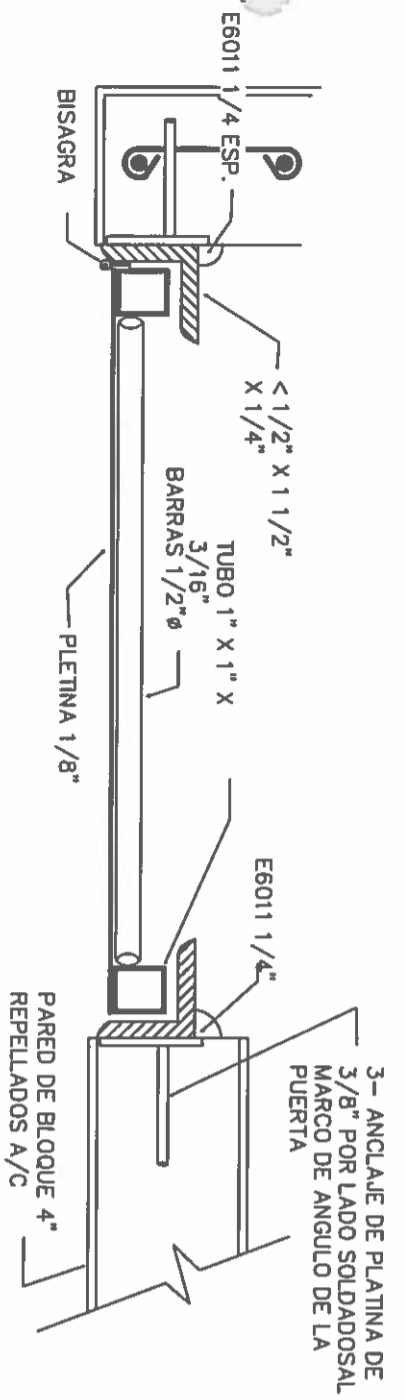
NOTAS: CUADRO DE ACABADOS

- A - LAS PAREDES SERAN DE BLOQUES DE CARGA DE CONCRETO RELLENADAS POR AMBAS CARAS.
- B - PISO DE HORMIGON DE 0.08 M DE ESPESOR, TERMINADO A FLOTA DE MADERA.
- C - CUBIERTA DE HORMIGON REFORZADO (LOSA) 3.50 X 3.50 X 0.08 APOYADA EN LA VIGA DE AMARRE DE 0.10 X 0.25.
- D - 2 VENTANAS DE BLOQUES ORNAMENTALES TIPO PERSIANAS O TIPO TROPICAL.
- E - PUERTA DE ACERO 3'-0" X 7'-0" PINTADA CON PINTURA ANTICORROSIVA Y 2 MANOS DE ESMALTE BRILLANTE
- F - SE USARA ACERO DEL GRADO 40, HORMIGON DE 3,000 lb/pulg<sup>2</sup> A LOS 28 DIAS DE VACIADO.
- G - SE PINTARA LA CASETA CON PINTURA VINILICA CELESTE I.D.A.A.N.
- H - EL CONTRATISTA TRAMITARA Y PAGARA TODOS LOS IMPUESTOS MUNICIPALES QUE GENERE ESTA OBRA.

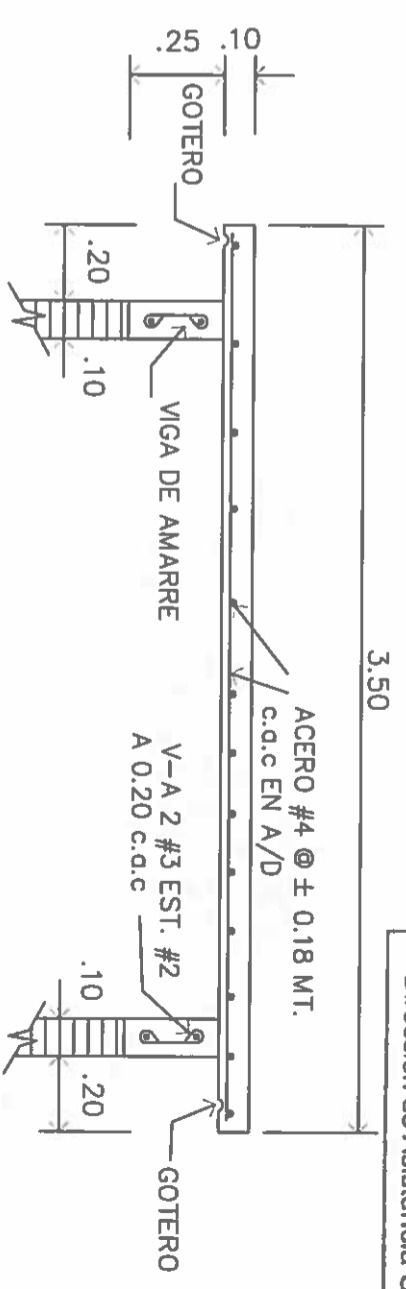


### PUERTA DE ACERO

ESC= 1:33 1/3



### SECCION X - X DE LA PUERTA



### SECCION ESTRUCTURAL DE LOSA

ESC= 1:25

**RAMIRO GONZÁLEZ L**  
 INGENIERO CIVIL  
 Lic. N° 2014-006-141  
 Ministerio de la Presidencia  
 Dirección de Asistencia Social

REPÚBLICA DE PANAMÁ

GOBIERNO NACIONAL



### DIRECCION DE ASISTENCIA SOCIAL

PROYECTO N° :

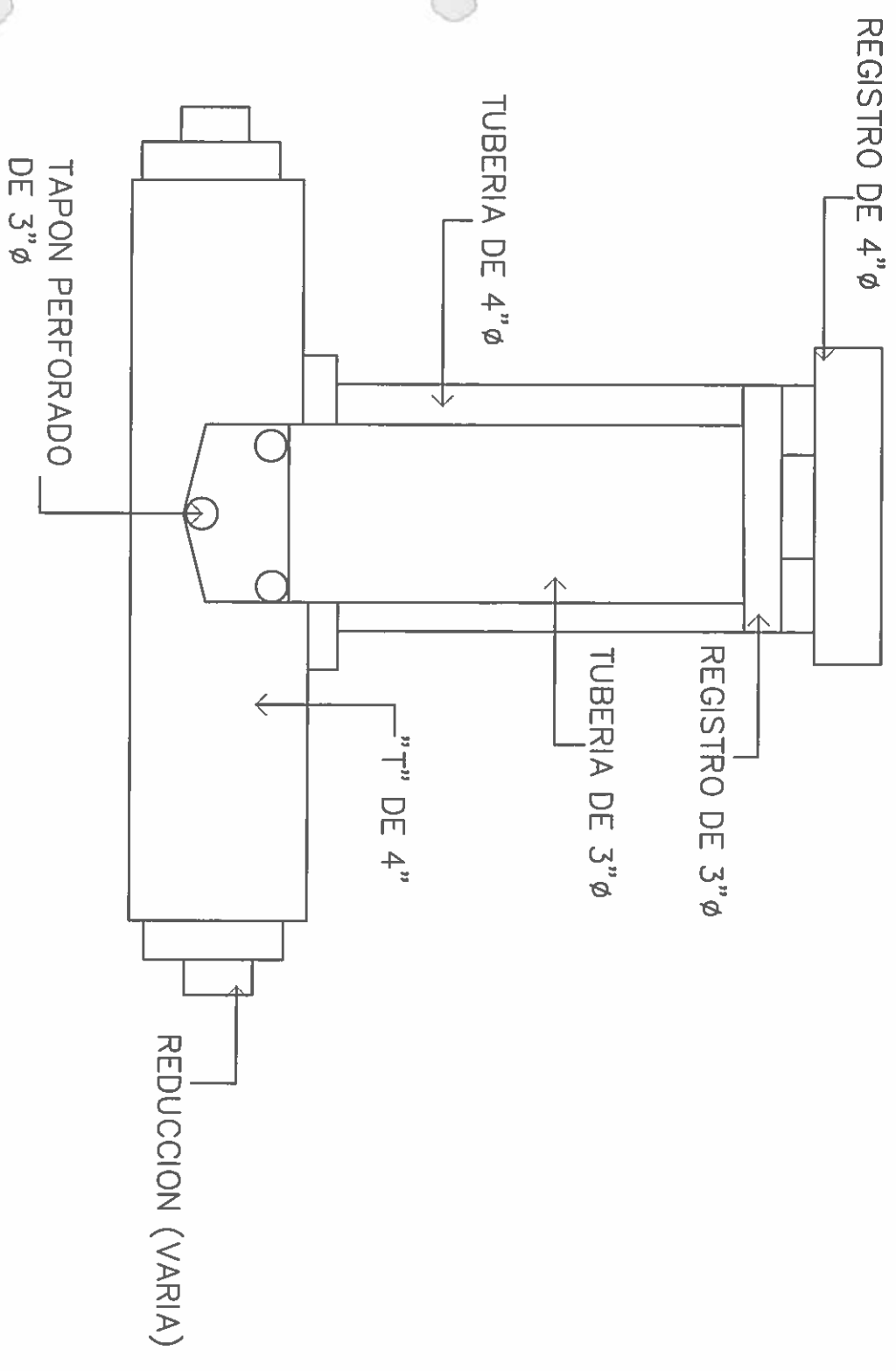
NOMBRE DE PROYECTO: MEJORAS AL ACUEDUCTO DE LAS LAJAS

DISEÑO:	
DIBUJO:	
CALCULO:	
REVISION:	
ESCALA:	

CORRICO:	
FECHA:	
HOLA DE MODIFICACION:	
FECHA:	

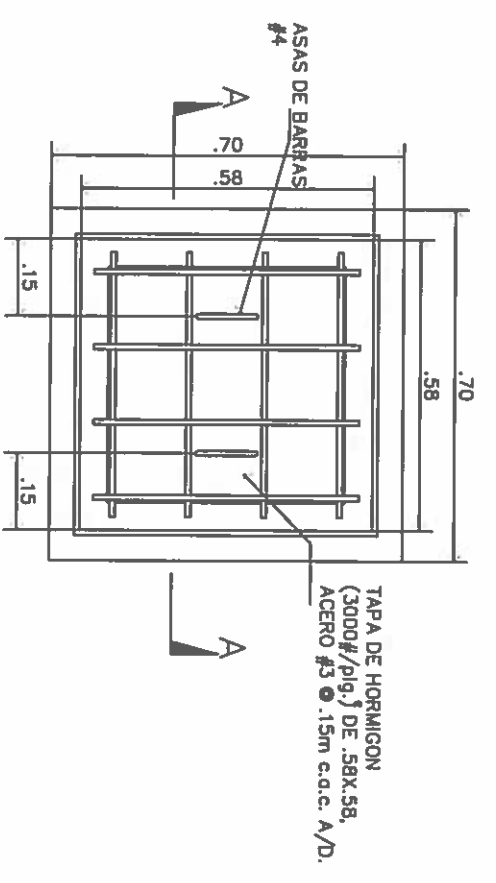
FIEL COPIA DE FIRMA Y SELLO DEL ORIGINAL QUE REPOSA EN NUESTROS ARCHIVOS.

*Ramiro González López*  
 ING. RAMIRO GONZÁLEZ LÓPEZ  
 SECCION DE EVALUACION - PLANOS Y ESPECIFICACION

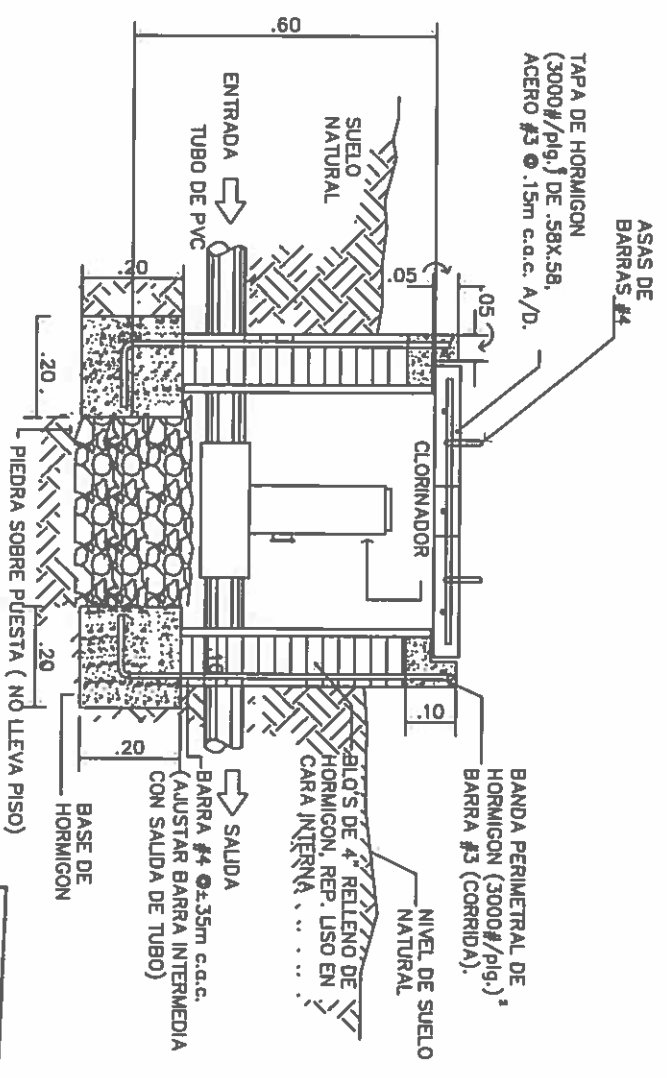


# CLORINADOR DE LINEA

S/E



**TAPA DE CAJA  
DE CLORINADOR**  
ESCALA 1/10



**SECCION A-A DE CAJA DE  
PROTECTORA DE CLORINADOR**

ESCALA 1/10

**RAMIRO GONZÁLEZ L.**  
INGENIERO CIVIL  
Lic. N° 2014-006-141  
Ministerio de la Presidencia  
Dirección de Asistencia Social

**DIRECCION DE ASISTENCIA SOCIAL**

PROYECTO N° :

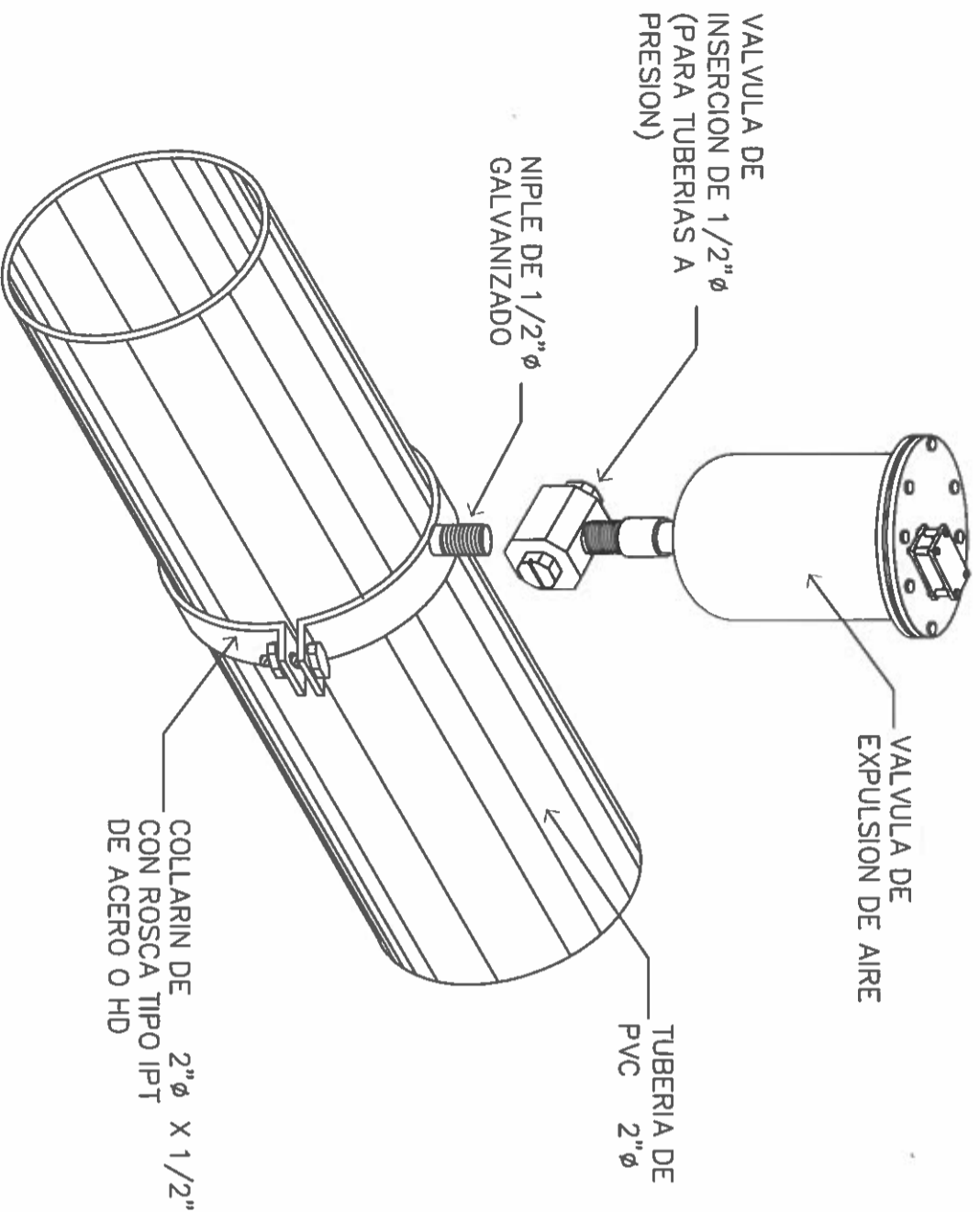
NOMBRE DE PROYECTO: MEJORAS AL ACUEDUCTO DE LAS LAJAS

DISEÑO:	
DIJUNO:	
CALCULO:	
REVISION:	
ESCALA:	

FIEL COPIA DE FIRMA Y SELLO DEL ORIGINAL  
QUE REPOSA EN NUESTROS ARCHIVOS.

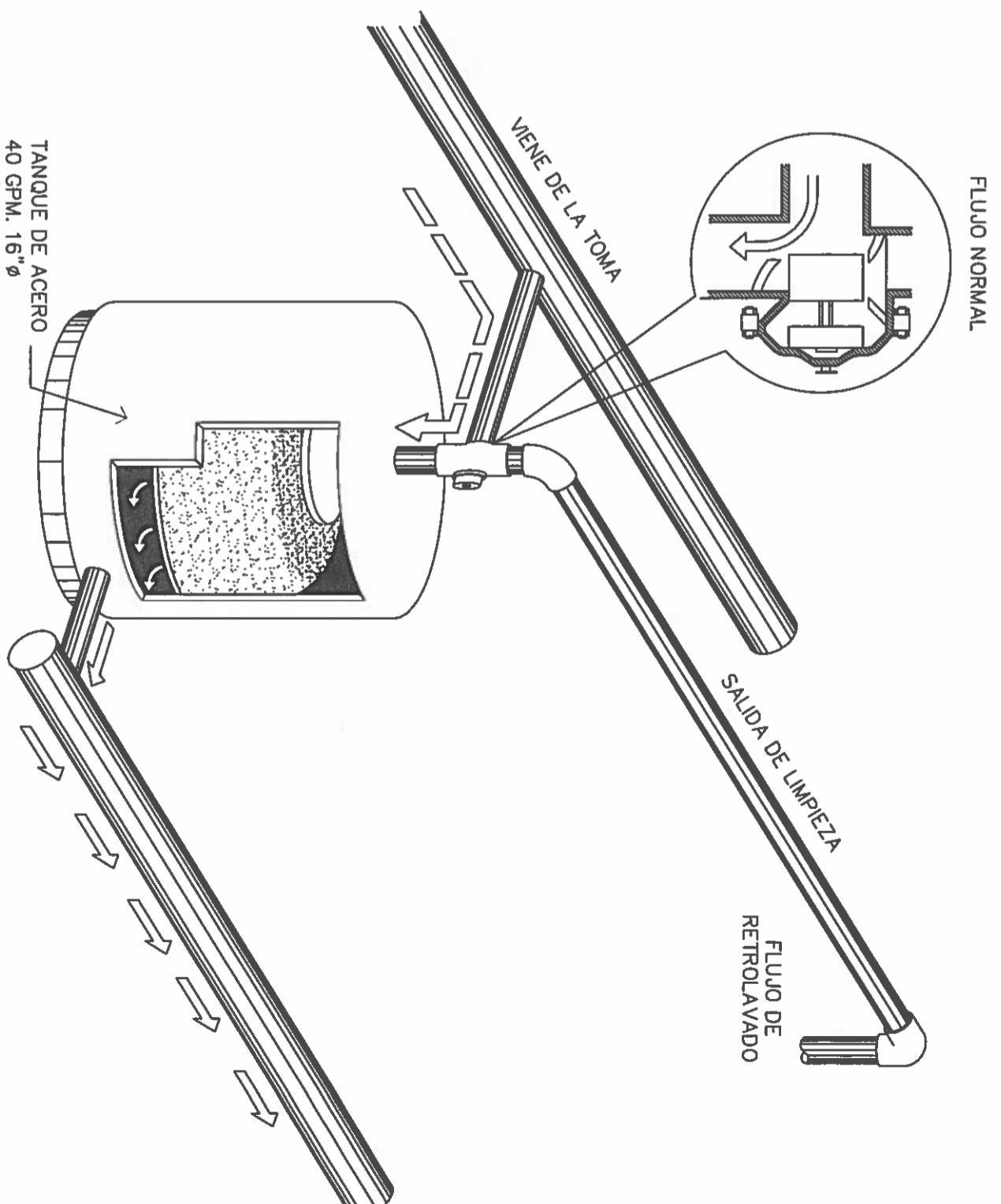
*Ramiro González López*  
**ING. RAMIRO GONZÁLEZ LÓPEZ**  
SECCION DE EVALUACION - PLANOS Y ESPECIFICACIONES





DETALLE DE VALVULA DE  
EXPULSION DE AIRE.

SIN ESCALA



FILTRO MULTIMEDIA DE 2\"/>

SIN ESCALA

**RAMIRO GONZÁLEZ**  
INGENIERO CIVIL  
Lic. N° 2014-006-141  
Ministerio de la Presidencia  
Dirección de Asistencia Soci

DIRECCION DE ASISTENCIA SOCIAL

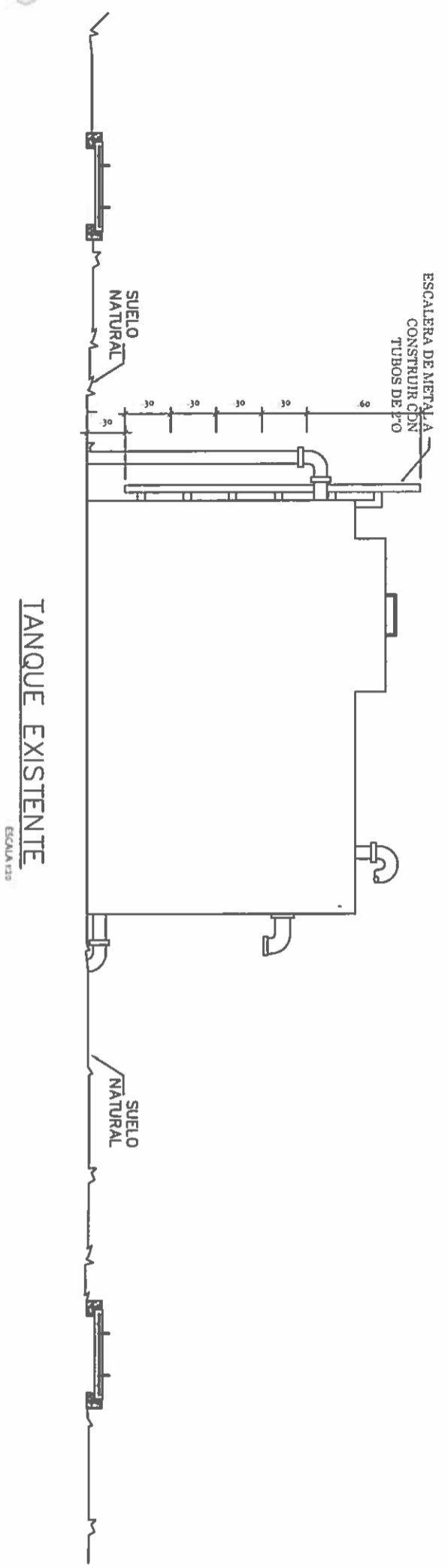
PROYECTO N° :

NOMBRE DE PROYECTO: MEJORAS AL ACUEDUCTO DE LAS LAJAS

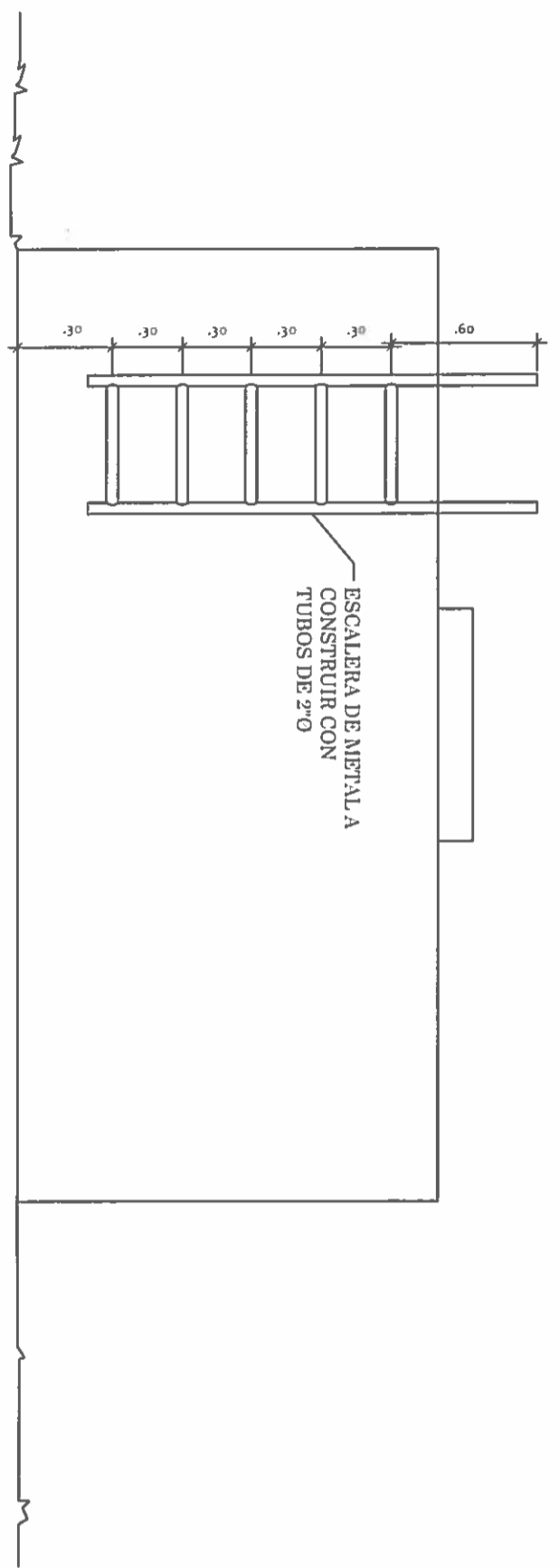
DISEÑO:		CODIGO:	
DIBUJO:		FECHA:	
CALCULO:		HOJA DE:	
REVISION:		MODIFICACION:	
ESCALA:		FECHA:	

FIEL COPIA DE FIRMA Y SELLO DEL ORIGINAL  
QUE REPOSA EN NUESTROS ARCHIVOS.

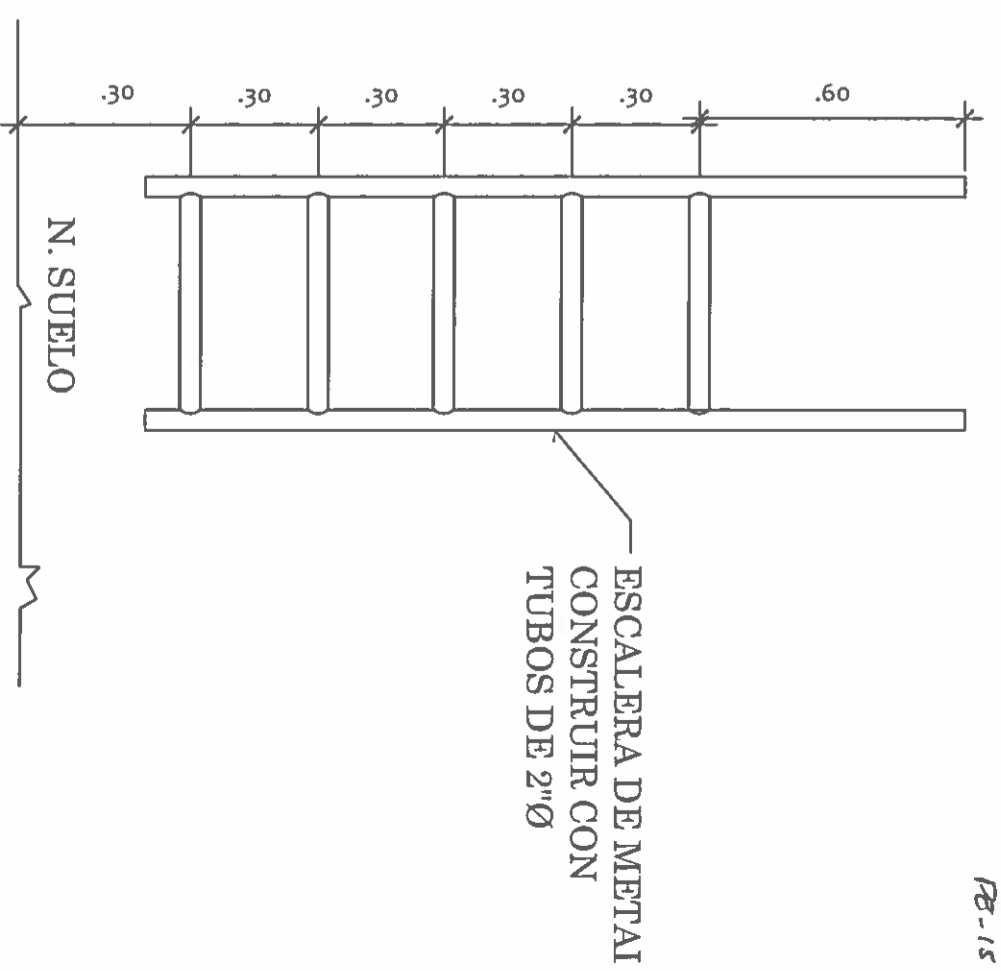
*Ramiro González López*  
**ING. RAMIRO GONZÁLEZ LÓPEZ**  
SECCION DE EVALUACION - PLANOS Y ESPECIFICACION



TANQUE EXISTENTE  
ESCALA 1:20

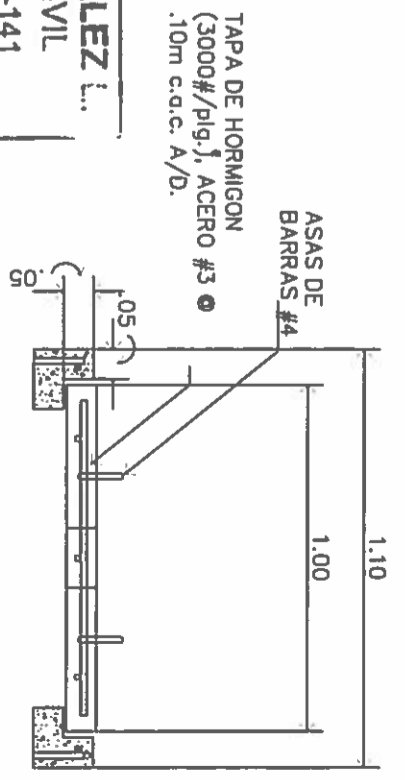


TANQUE EXISTENTE  
ESCALA 1:20



ESCALERA DE METAL

**RAMIRO GONZÁLEZ LÓPEZ**  
INGENIERO CIVIL  
Lic. N° 2014-006-141  
Ministerio de la Presidencia  
Dirección de Asistencia Social



DETALLE DE TAPA

DIRECCION DE ASISTENCIA SOCIAL

PROYECTO N° :

NOMBRE DE PROYECTO: MEJORAS AL ACUEDUCTO DE LAS LAJAS



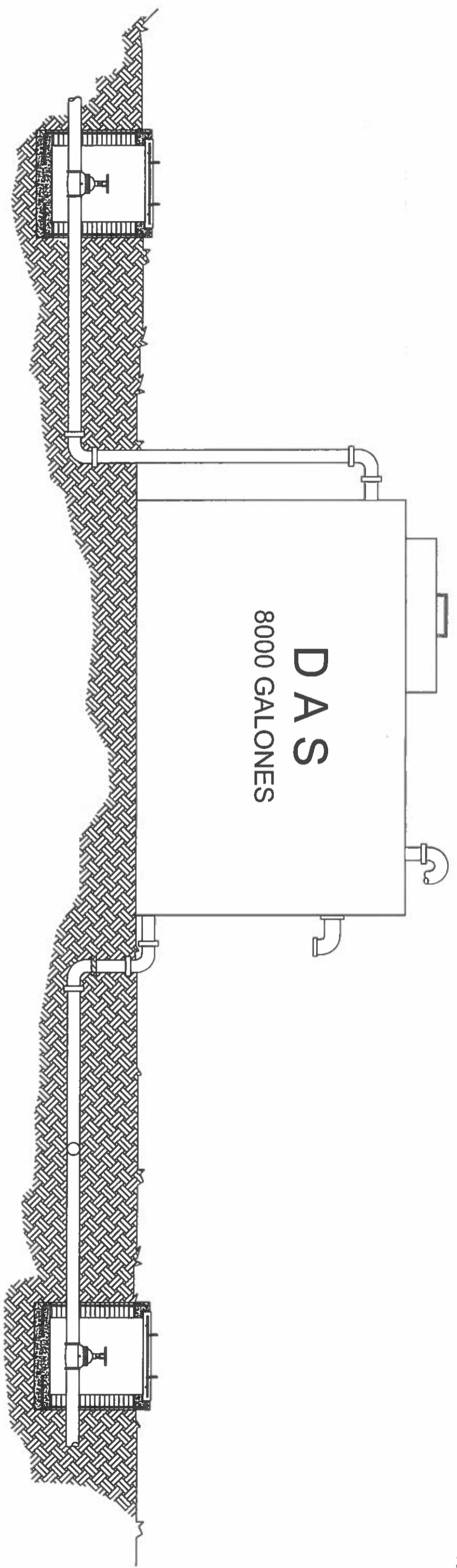
REPÚBLICA DE PANAMÁ  
GOBIERNO NACIONAL

DISFÑO:	
DIBUJO:	
CALCULO:	
REVISION:	
ESCALA:	

CODIGO:	
FECHA:	
HOJA DE:	
MODIFICACION:	
FECHA:	

FIEL COPIA DE FIRMA Y SELLO DEL ORIGINAL QUE REPOSA EN NUESTROS ARCHIVOS.

*Ramiro González López*  
ING. RAMIRO GONZÁLEZ LÓPEZ  
SECCION DE EVALUACION - PLANOS Y ESPECIFICACION



**LETRERO TANQUE DE  
CONCRETO**

**NOTA:**  
 \* LA SUPERFICIE EXTERIOR DEL TANQUE SERA PINTADA DE COLOR BLANCO (BASE+2 MANOS).  
 \* LOS NUMEROS Y LETRAS DE LA CAPACIDAD DEL TANQUE EN COLOR AZUL NAVY

**TANQUE DE AGUA  
8000 GLS-SUELO**

**RAMIRO GONZÁLEZ L.**  
 INGENIERO CIVIL  
 Lic. N° 2014-006-141  
 Ministerio de la Presidencia  
 Dirección de Asistencia Social

**DIRECCION DE ASISTENCIA SOCIAL**

PROYECTO N° :

NOMBRE DE PROYECTO: MEJORAS AL ACUEDUCTO DE LAS LAJAS

 <p><b>REPÚBLICA DE PANAMÁ</b> — GOBIERNO NACIONAL —</p>		<p>FIEL COPIA DE FIRMA Y SELLO DEL ORIGINAL QUE REPOSA EN NUESTROS ARCHIVOS.</p>  <p>ING. RAMIRO GONZÁLEZ LÓPEZ SECCION DE EVALUACIÓN - PLANOS Y ESPECIFICACION</p>	
DISEÑO:		CODIGO:	
DIBUJO:		FECHA:	
CALCULO:		HOLA DE MODIFICACION:	
REVISION:		FECHA:	
ESCALA:			