



REPÚBLICA DE PANAMÁ

— GOBIERNO NACIONAL —

PROYECTO No. 61252

NOMBRE	"MEJORAS AL ACUEDUCTO DE OCHO PASOS"
	CORREGIMIENTO DE TONOSI, - DISTRITO DE TONOSI - PROVINCIA DE LOS SANTOS
AÑO - 2022	

INDICE DE EXPEDIENTE		
EVALUACIÓN		PAGINA
INDICE		PE - 138
PORTADA		PE - 137
ALCANCE DE TRABAJO (TERMINOS DE REFERENCIA)		PE - 135 @ PE - 132
PLANOS Y DETALLES		PE - 131 @ PE - 117
ESPECIFICACIONES TECNICAS GENERALES		PE - 116 @ PE - 73
ESPECIFICACIONES TÉCNICAS AMBIENTALES		PE - 72 @ PE - 48
INFORMES DE EVALUACION Y MODELO DE PROPUESTA		PE - 47 @ PE - 46
ANEXOS (FOTOS, OTROS DOCUMENTOS COMPLEMENTARIOS, ETC.)		PE - 45 @ PE - 42
CD - DIGITALIZADO		
TOTAL		96 páginas
S. EVALUACIÓN		ING. TORRES
DOCUMENTOS ADMINISTRATIVOS		
1. PORTADA		PE - 42
2. FICHA DE APROBACION		PE - 41
3. FORMULARIO DE SOLICITUD DE ASIGNACION PRESUPUESTARIA		PE - 40
4. SOLICITUD DE VISTO BUENO (DIRECCION EJECUTIVA)		PE - 39
5. PLAN DE PROPUESTA CON COSTOS		en sobre
TOTAL		4 páginas
S. EVALUACIÓN		ING. TORRES
FORMULACION		
1. SOLICITUD		PE - 01
2. FICHA F1		PE - 02
3. FICHA F2/F3		PE - 03 @ PE - 05
4. Vo.Bo. DE COORDINACION		PE - 06
5. FICHA F4/F5		PE - 07 @ PE - 08
6. FOTOS		PE - 09 @ PE - 10
7. ALCANCE DE TRABAJO		PE - 11
8. PRUEBA DE LABORATORIO (Bacteriologica - Fisicoquimica)		PE - 12
9. CERTIFICACION DE FUENTE (Minsa)		N/A
10. CERTIFICACION DE TERRENOS (Tenencia-Acueductos, Vialidad)		
11. SOSTENIBILIDAD (EDUC. SALUD, ANAM, MIDA, MOP)		N/A
12. CARTA DE MANTENIMIENTO		
13. PLANOS/ CROQUIS		PE - 13 @ PE - 14
14. SECCIONES DE TERRENOS Y PERFILES (Acueducto-Vialidad)		N/A
15. FICHA F5		PE - 15 @ PE - 21
16. FICHA DE AGUA POTABLE		N/A
17. FICHA AMBIENTAL		PE - 22 @ PE - 30
18. REPORTE AMBIENTAL		PE - 31 @ PE - 32
19. LOCALIZACION REGIONAL		PE - 33
20. DIAGRAMA DE ACCESIBILIDAD		PE- 34
21. MAPA		PE - 35
22. HOJA RESUMEN		PE- 36
23. PORTADA		PE - 38
TOTAL		Páginas 38
S. FORMULACIÓN		ING. MUÑOZ



REPÚBLICA DE PANAMÁ
— GOBIERNO NACIONAL —

MINISTERIO DE LA PRESIDENCIA

DIRECCION DE ASISTENCIA SOCIAL

**DEPARTAMENTO DE FORMULACIÓN Y EVALUACIÓN
DE PROYECTOS**

PROYECTO No. 61252

“MEJORAS AL ACUEDUCTO DE OCHO PASOS”

**COMUNIDAD DE OCHO PASOS
CORREGIMIENTO DE TONOSI
DISTRITO DE TONOSI
PROVINCIA DE LOS SANTOS**

FEBRERO 2022



REPÚBLICA DE PANAMÁ
— GOBIERNO NACIONAL —

EVALUACIÓN DE PROYECTOS

TÉRMINOS DE REFERENCIA



GOBIERNO DE LA REPÚBLICA DE
PANAMÁ

ALCANCE DE TRABAJO

PROYECTO No. 61252

“MEJORAS AL ACUEDUCTO DE OCHO PASOS”

CORREGIMIENTO DE TONOSÍ (CAB.)/ DISTRITO DE TONOSÍ/PROVINCIA DE LOS SANTOS

OBJETIVO GENERALES

El Proyecto consiste en la **MEJORAS AL ACUEDUCTO DE OCHO PASOS**, Corregimiento de Tonosí, Distrito de Tonosí, Provincia de Los Santos.

ALCANCE DE TRABAJO

Los trabajos comprenden fundamentalmente los siguientes aspectos:

1. Actividades Preliminar

- 1.1. Letrero Tipo I (1.20 x 2.40), Metal.
- 1.2. Placa de Marmolina 12" x 17", Crema, Logos Grav. Azul.
- 1.3. Monolito para Placa de Marmolina 12" x 17".
- 1.4. Caseta de Construcción 2.40 x 2.40
- 1.5. Siembra de Arbustos o Arboles a 3' de altura

2. LINEA DE ADUCCION

2.1. El trabajo requerido en esta sección consiste en el suministro de toda la mano de obra, materiales, equipo, herramientas, transporte y otros medios necesarios para llevar a cabo en su totalidad los trabajos de **Línea de Aducción**. Actividades a realizar:

- 2.1.1. Suministro e Instalación de tubería de 2" PVC, SDR 26, accesorios, Completa

3. REHABILITACION. (Ver Planos).

3.1. El trabajo requerido en esta sección consiste en el suministro de la mano de obra, materiales, equipo, herramientas, transporte y otros medios necesarios para llevar a cabo en su totalidad los trabajos de **Construcción de Tanque de Almacenamiento de Agua Potable**. Actividades a realizar:

- 3.1.1. Construcción de Tanque de Almacenamiento de Agua Potable de 5,000 Galones sobre Tierra, Escalera de metal.

- 3.1.2. Suministro e Instalación de Clorinator de Línea de 2" de diámetro,
Incluye: Cala protectora y Tapa de Concreto.
- 3.1.3. Construcción de Cerca Perimetral Malla Ciclón, Cal. 9, H = 6', Tubo V-H,
1hilada/bloq.
- 3.1.4. Puerta 1.00 x 1.80 M, Malla Ciclón Cal. 9, Completa.

4. LINEA DE CONDUCCION.

4.1. El trabajo requerido en esta sección consiste en el suministro de la mano de obra, materiales, equipo, herramientas, transporte y otros medios necesarios para llevar a cabo en su totalidad los trabajos de **Línea de Conducción**.
Actividades a realizar:

- 4.1.1. Suministro e Instalación de tubería de 2" PVC, SDR 26, accesorios,
Completa.

5. LINEA DE DISTRIBUCION (Ver Planos)

5.1. El trabajo requerido en esta sección consiste en el suministro de la mano de obra, materiales, equipo, herramientas, transporte y otros medios necesarios para llevar a cabo en su totalidad los trabajos de **Línea de Distribución**.
Actividades a realizar:

- 5.1.1. Interconexión con Línea existente de (IDAAN)
- 5.1.2. Caja de Hormigón para válvula de 0.50 x 0.50 x 0.50 M, con tapa,
Bloques 4" rellenos.
- 5.1.3. Suministro e Instalación de Válvula de Control de 2", Completa.

6. DESINFECCION Y PRUEBAS DE PRESION (Ver Planos)

6.1. El trabajo requerido en esta sección consiste en el suministro de toda la mano de obra, materiales, equipo, herramientas, transporte y otros medios necesarios para llevar a cabo en su totalidad los trabajos de **Desinfección y Pruebas de Presión**.
Actividades a realizar:

- 6.1.1. Limpieza y Desinfección de Tuberías de Agua Potable Nuevas Instaladas
- 6.1.2. Desinfección y Pruebas Bacteriológicas del Tanque de Almacenamiento
de Agua de 5,000 galones.
- 6.1.3. Pruebas de Presión a las tuberías de agua potable nuevas instaladas.

CONSIDERACIONES ADMINISTRATIVAS

7. **Presentar Cronograma de ejecución** (Al momento de Orden de Proceder)
8. **El Contratista tendrá cinco (5) días calendario** a partir de la Orden de Proceder para la colocación del Letrero del Proyecto, según el punto 1, 6, y 9 de este Alcance de Trabajo.
9. **El Contratista deberá visitar el sitio de la obra, quince (15) días** antes del acto publico de licitación del proyecto con la finalidad de inspeccionar el sitio de la obra, los datos relativos al proyecto.

CONSIDERACIONES DE IMPUESTOS

10. **El Contratista** deberá incluir en su propuesta, el trámite de aprobación de planos y pago de los **IMPUESTO MUNICIPALES DE CONSTRUCCION**.
11. **El Contratista** deberá incluir en su propuesta el **ITBMS, TASAS Y GRAVAMENES**, (Solo Será llenado por personas naturales o jurídicas establecidas en la Ley 61 de diciembre 2002); que sean requeridos por **Ley en la República de Panamá**.

NOTAS:

- **Las Especificaciones Técnicas del Pliego de Cargo, son generales**, por lo tanto, el **Contratista** utilizara de las mismas, los conceptos que le competen a su proyecto y contemplado en los planos.
- **El Plan de Propuesta, es solo un apoyo de carácter informativo de los Planos Básicos o Típicos, Alcance de Trabajo y las Especificaciones Técnicas.**

ORDEN DE PRIORIDAD

Orden de prioridad, es el siguiente:

- **Planos.**
- **Visita al sitio de la obra.**

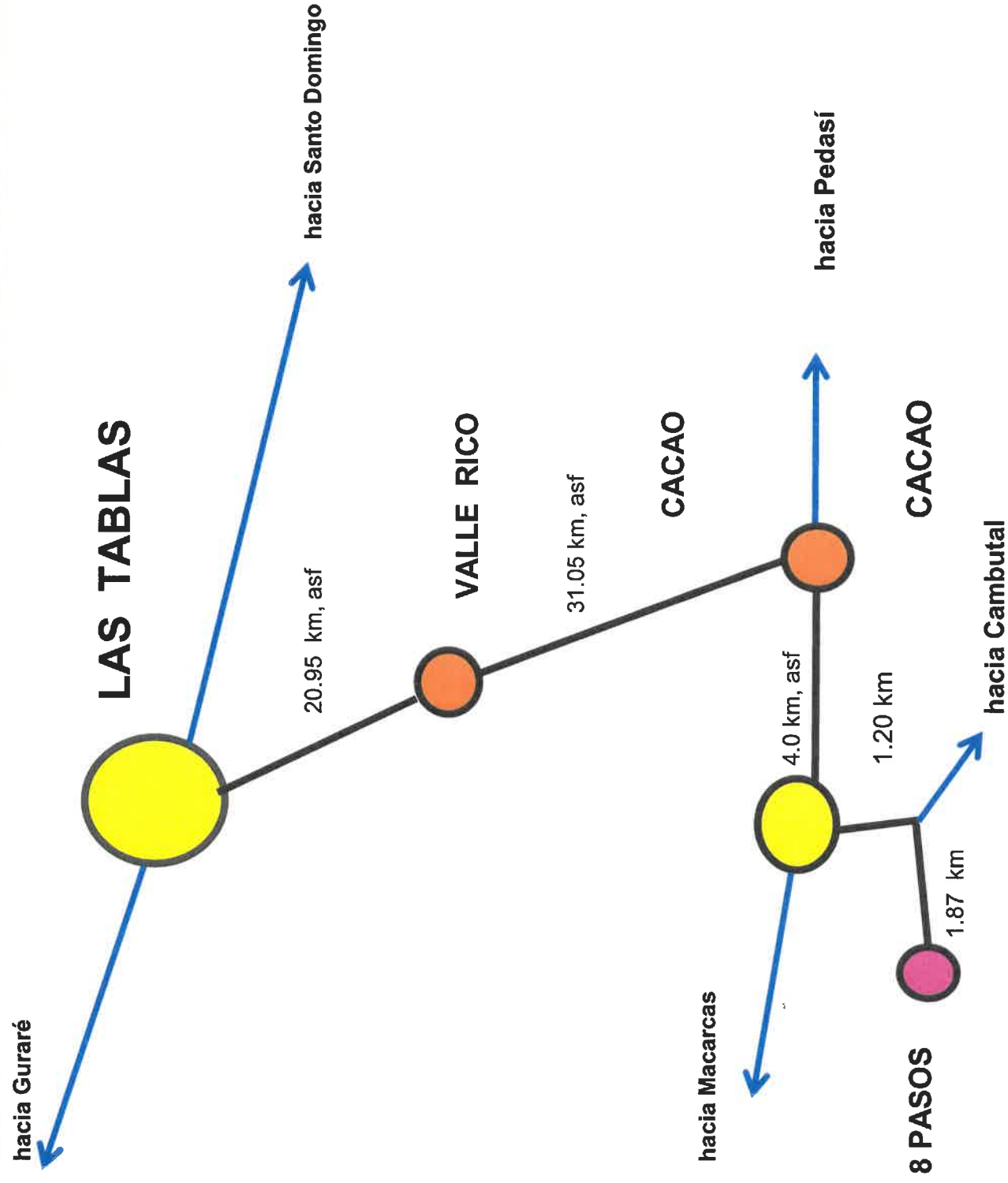
TIEMPO DE ENTREGA: CIENTO OCHENTA (180) DIAS CALENDARIO A PARTIR DE LA ORDEN DE PROCEDER.

LA DIRECCION DE ASISTENCIA SOCIAL, no reconocerá ninguna extra, por falta de conocimiento de los alcances de la obra, negligencia u omisión; cometidos por el proponente, al no inspeccionar el sitio de la obra y no verificar los datos relativos al proyecto cotizado, antes o después de esta. El proponente, debe contemplar el suministro de todos los materiales, herramientas, accesorios, equipo, transporte, mano de obra correspondiente; y cualquier otro detalle renglón o cosa necesaria para la realización completa y cabal de los trabajos descritos en el alcance de la obra.

PLANOS Y DETALLES

F5

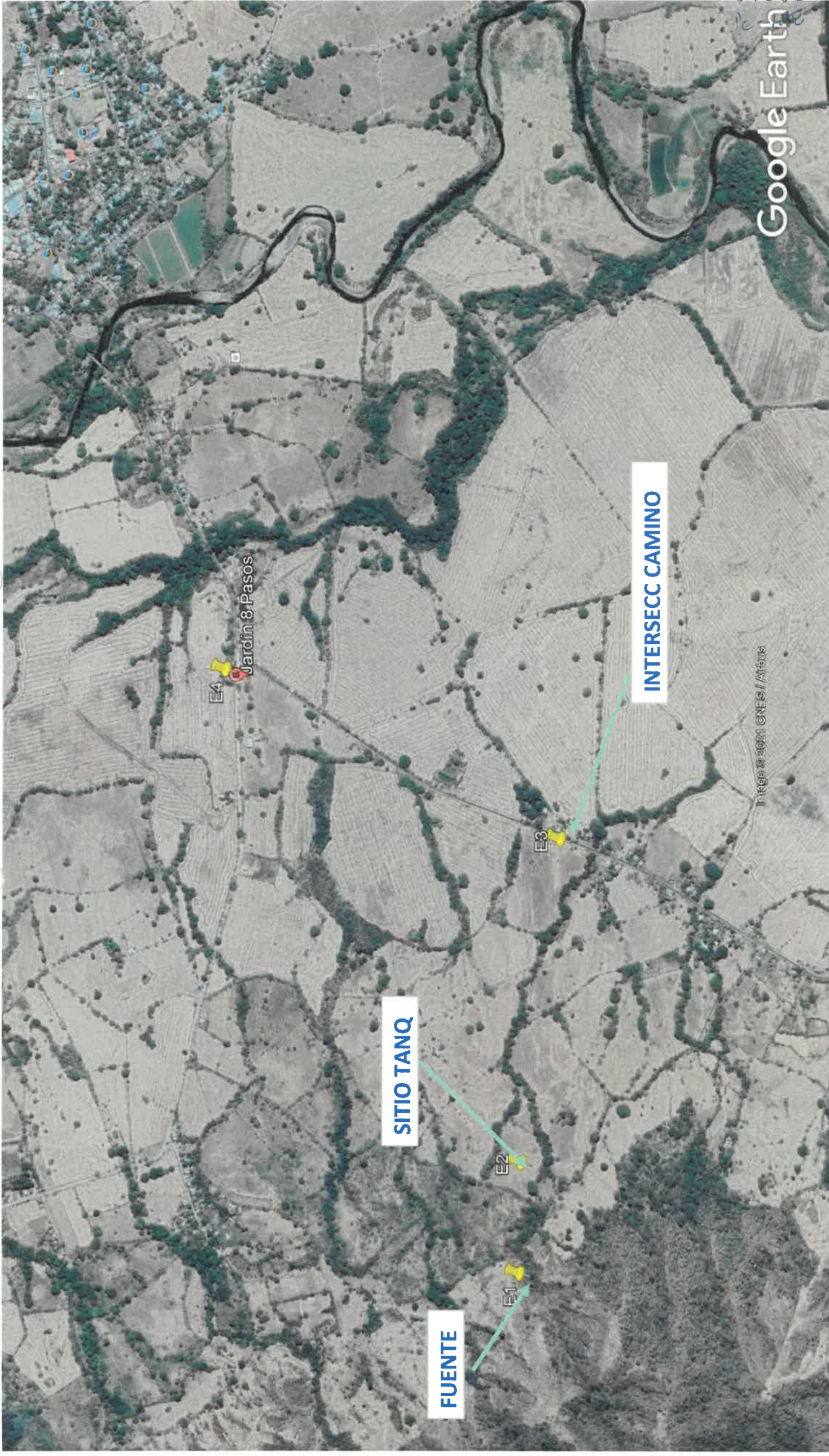
ACCESIBILIDAD



61252
Pe-129

Levanto:	J.JARAMILLO/L.BOCANEGRA
Dibujo:	ERIC MUÑOZ
Fecha:	nov. 2022

(Dibujo sin escala)



61252

Google Earth

E4
Jardin 8 Pasos

INTERSECC CAMINO

SITIO TANQ

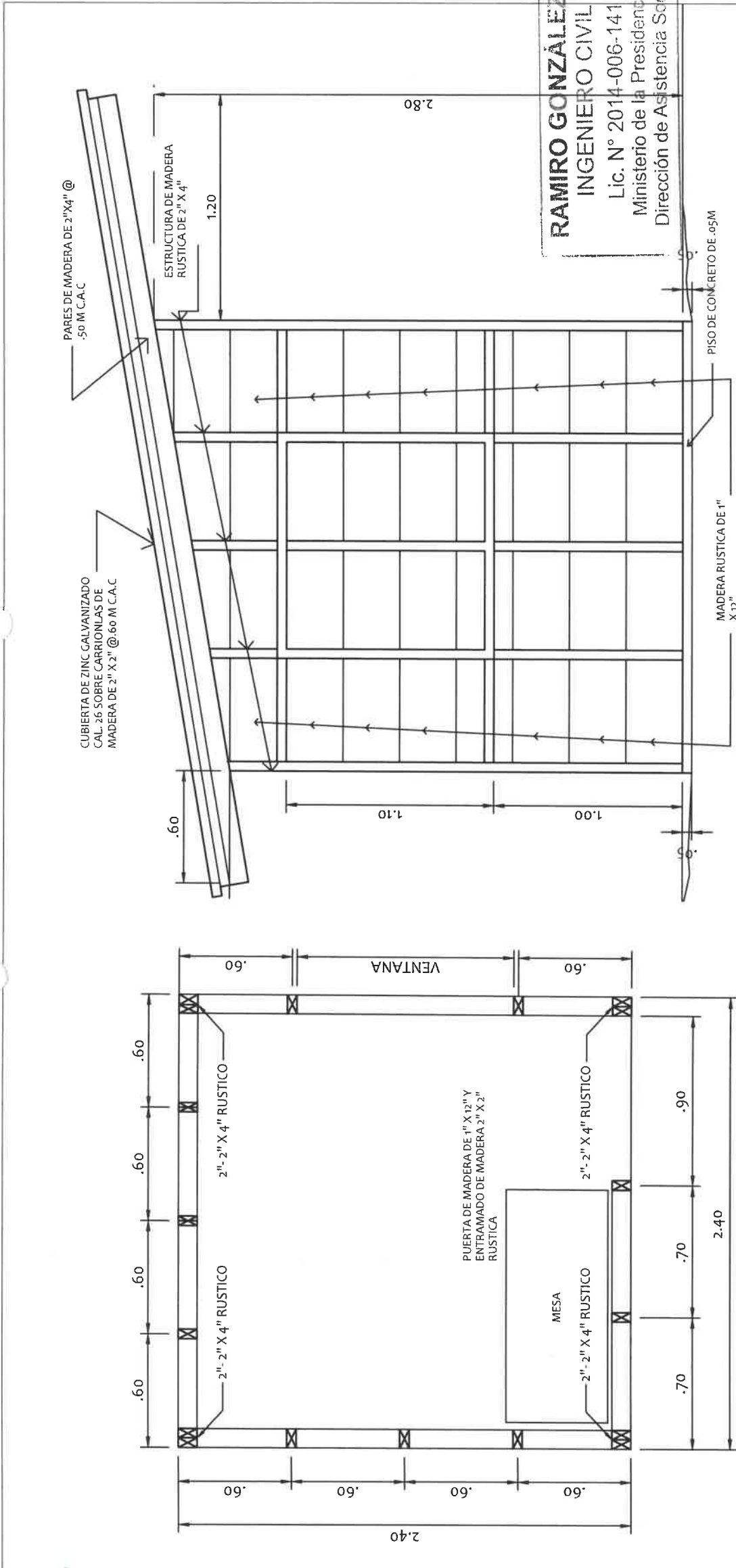
FUENTE

E2

E1

E3


Imagery © 2021 CNES / Airbus



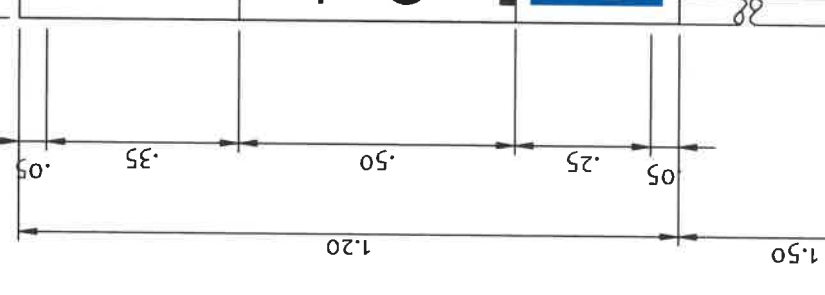
RAMIRO GONZÁLEZ L.
 INGENIERO CIVIL
 Lic. N° 2014-006-141
 Ministerio de la Presidencia
 Dirección de Asistencia Social

ELEVACION LATERAL DE CASETA
 ESC:1/25

PLANTA DE CASETA
 ESC:1/25

 <p>REPÚBLICA DE PANAMÁ GOBIERNO NACIONAL</p>		<p>DIRECCION DE ASISTENCIA SOCIAL</p> <p>ANTEPROYECTO N° :</p> <p>NOMBRE DE PROYECTO:</p>		<p>CODIGO:</p> <p>FECHA:</p> <p>HOJA DE:</p> <p>MODIFICACION:</p> <p>FECHA:</p>
<p>Y EL ORIGINAL QUE REPOSA EN NUESTROS ARCHIVOS</p>		<p>ING. RAMIRO GONZÁLEZ LOPEZ</p> <p>SECCION DE EVALUACION - PLANOS Y ESPECIFICACIONES</p>		<p>Y EL ORIGINAL QUE REPOSA EN NUESTROS ARCHIVOS</p>

2.40



INVERSION B/.00,0000.00
 Nombre de la Compañía
 PARTIDA PRESUPUESTARIA
 0.00.0.0.0000.00.000

TEXTO DESCRIPTIVO E INFORMACIÓN DE LO QUE SE ESTÁ REALIZANDO EN EL PROYECTO

REPÚBLICA DE PANAMÁ
 GOBIERNO NACIONAL

MINISTERIO DE LA PRESIDENCIA
 Dirección de Asistencia Social

NOTA: EL TAMAÑO DE LAS LETRAS QUE DEFINEN EL PROYECTO PODRAN SER AJUSTADAS EN SU ALTURA DEPENDIENDO DE LA LONGITUD DEL NOMBRE DEL PROYECTO Y TOMANDO EN CUENTA EL ESPACIO ASIGNADO PARA TAL FIN DE FORMA TAL QUE SEA LO MAS LEGIBLE POSIBLE

- LOS DATOS DEL LETRERO SON UN EJEMPLO, EL CONTRATISTA DEBERA PLASMAR LOS DATOS CORRESPONDIENTES AL PROYECTO A REALIZAR.

NOTA: ARTE SUJETO A CAMBIO, SE DEBE COORDINAR CON EL DEPARTAMENTO DE FORMULACION Y EVALUACION DE PROYECTOS.

NIVEL DE SUELO NATURAL

RAMIRO GONZÁLEZ L.
 INGENIERO CIVIL
 Lic. N° 2014-006-141
 Ministerio de la Presidencia
 Dirección de Asistencia Social

LETRERO TIPO "I".
 ESCALA 1:10

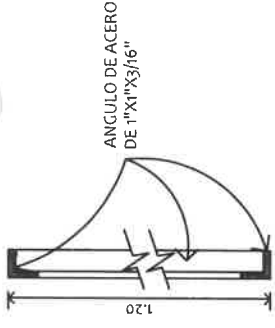
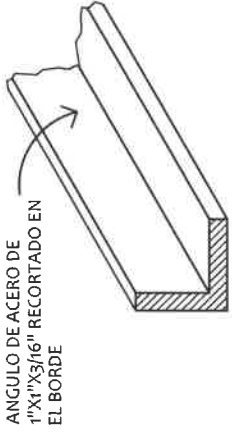
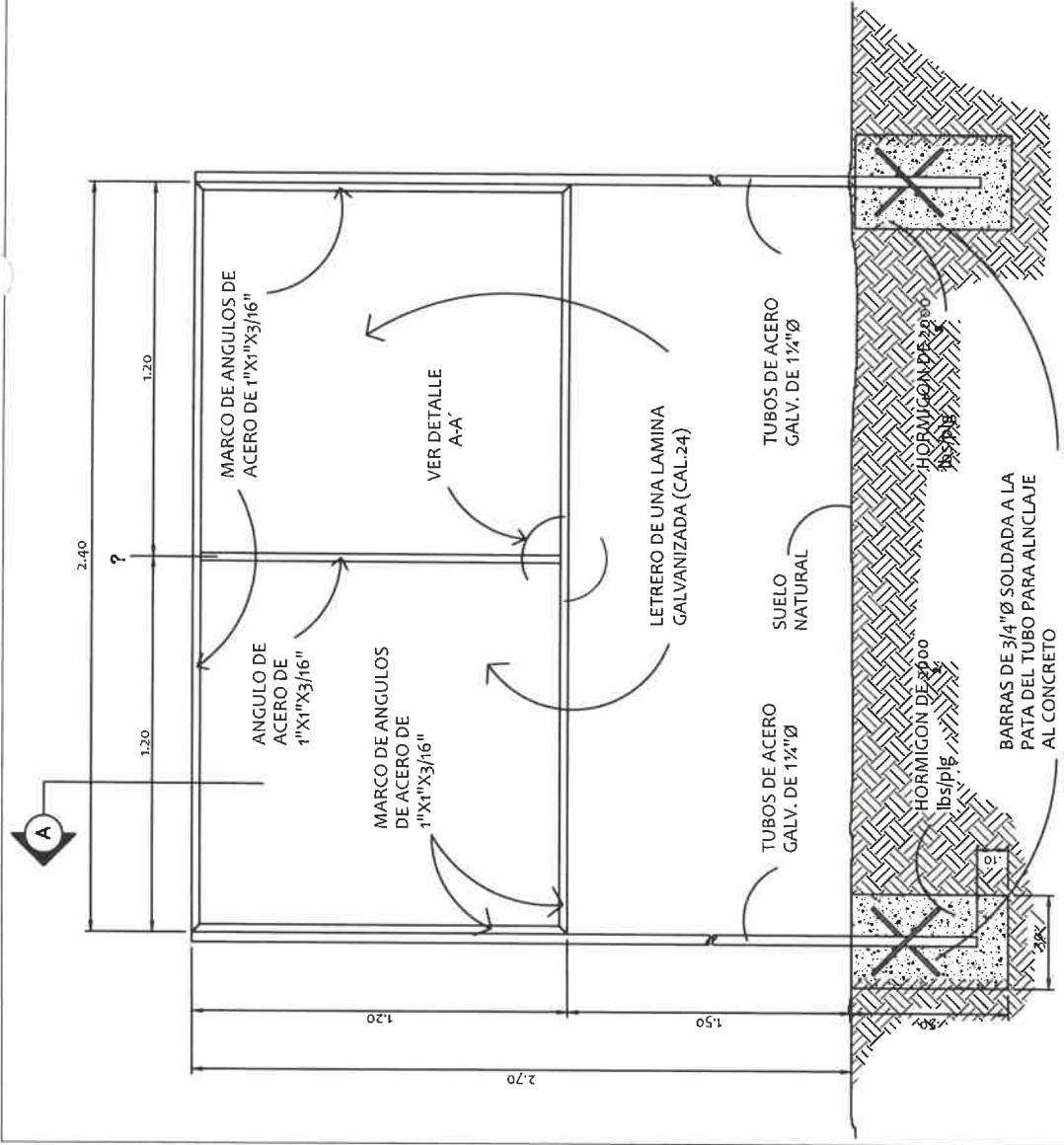
OBSERVACION:
 -LA LAMINA FOSFATADA (CAL.24) SE COLOCARA EN UN SOLO LADO DEL LETRERO.
 -EL LETRERO SERA TIPO BANER.

REPÚBLICA DE PANAMÁ
 GOBIERNO NACIONAL

DISEÑO:		DIRECCION DE ASISTENCIA SOCIAL	
TRIBOTE:		ANTEPROYECTO N° :	
CALCULO:		NOMBRE DE PROYECTO:	
REVISION:		CODIGO:	
ESCALA:		FECHA:	
		HOJA DE MODIFICACION:	
		FECHA:	

FIEL COPIA DE FIRMA Y SELLO DEL ORIGINAL QUE REPOSA EN NUESTROS ARCHIVOS

Ramiro
ING. RAMIRO GONZÁLEZ LOPEZ
 SECCION DE EVALUACION - PLANOS Y ESPECIFICACIONES



SECCION DEL CORTE.
SIN ESCALA

DETALLE A-A.
ESCALA 1:5

DESCRIPCION DE COLORES

1. LOGO GOBIERNO NACIONAL ----- COLORES REGLAMENTARIOS
2. PROYECTO: ----- NEGRA
3. NOMBRE DE PROYECTO ----- NEGRA
4. COMUNIDAD Y NOMBRE DE LA COMUNIDAD ----- NEGRA
5. BENEFICIARIOS: ----- NEGRA
6. LOGO DEL DAS ----- COLORES REGLAMENTARIOS

ESTRUCTURA DE ACERO PARA LETRERO.
SIN ESCALA

RAMIRO GONZÁLEZ L.
INGENIERO CIVIL
Lic. N° 2014-006-141
Ministerio de la Presidencia
Dirección de Asistencia Social

REPÚBLICA DE PANAMÁ
GOBIERNO NACIONAL

DIRECCION DE ASISTENCIA SOCIAL

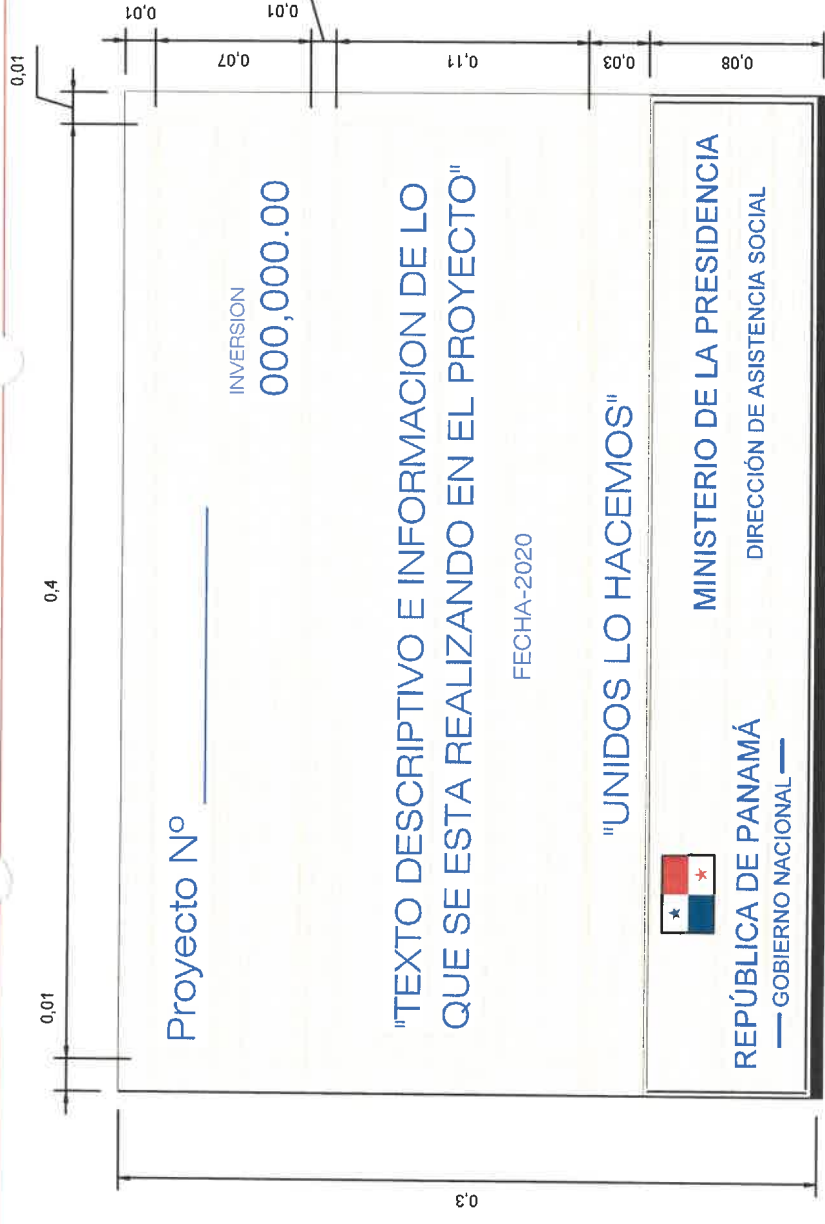
CODIGO:
FECHA:
HOJA DE:
MODIFICACION:
FECHA:

ANTEPROYECTO N° :

NOMBRE DE PROYECTO:

FIEL COPIA DE FIRMA Y SELLO DEL ORIGINAL QUE REPOSA EN NUESTROS ARCHIVOS

ING. RAMIRO GONZÁLEZ LOPEZ
SECCION DE EVALUACION - PLANOS Y ESPECIFICACIONES



PLACA DE MARMOLINA

NOTA: LOS DATOS DEL LETRERO SON UN EJEMPLO; EL CONTRATISTA DEBERA PLASMAR LOS DATOS CORRESPONDIENTE AL PROYECTO A REALIZAR. LA PLACA SERA FIJADA CON CUATRO (4) TORNILLO DE $\frac{3}{8}$ " Ø X 1 $\frac{1}{2}$ ". LA PLACA SERA DE MARMOLINA COLOR CREMA, TODAS LAS LETRAS Y LOGOS PLASMADOS EN LA PLACA SERA DE COLOR AZUL.

NOTA: ARTE SUJETO A CAMBIO, SE DEBE COORDINAR CON EL DEPARTAMENTO DE FORMULACION Y EVALUACION DE PROYECTOS.

RAMIRO GONZÁLEZ L.
 INGENIERO CIVIL
 Lic. N° 2014-006-141
 Ministerio de la Presidencia
 Dirección de Asistencia Social



DISEÑO:		DIRECCION DE ASISTENCIA SOCIAL	
DIBUJO:		PROYECTO N° :	
CALCULO:		NOMBRE DE PROYECTO:	
REVISION:		CODIGO:	FECHA:
ESCALA:		HOJA DE	MODIFICACION
		FECHA	

FIEL COPIA DE FIRMA Y SELLO DEL ORIGINAL QUE REPOSA EN NUESTROS ARCHIVOS

Ramiro González L.

ING. RAMIRO GONZÁLEZ LÓPEZ
 SECCION DE EVALUACION - PLANOS Y ESPECIFICACIONES

Proyecto N° _____

INVERSION
000,000.00

"TEXTO DESCRIPTIVO E INFORMACION DE LO QUE SE ESTA REALIZANDO EN EL PROYECTO"

FECHA-2020

"UNIDOS LO HACEMOS"

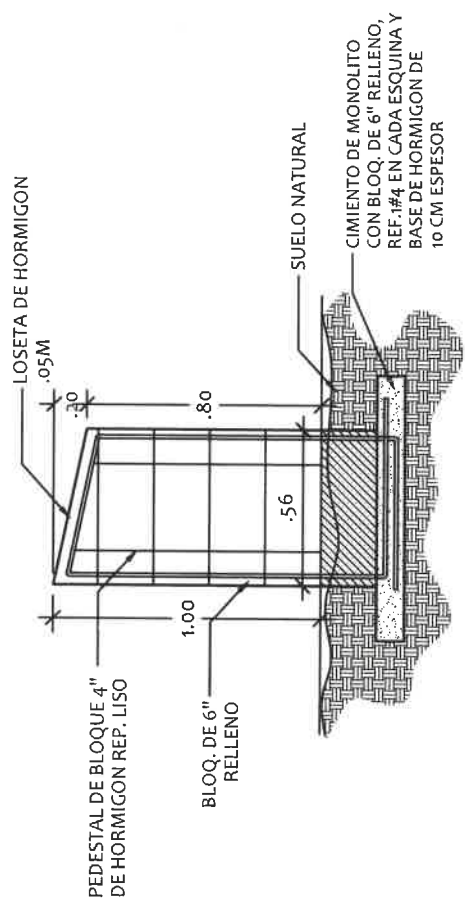
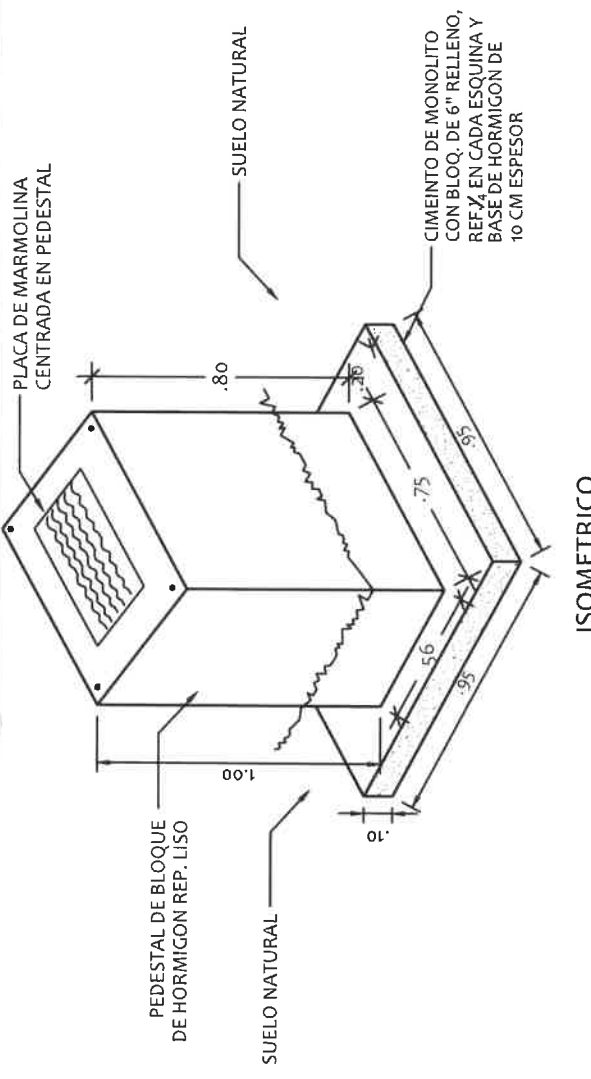
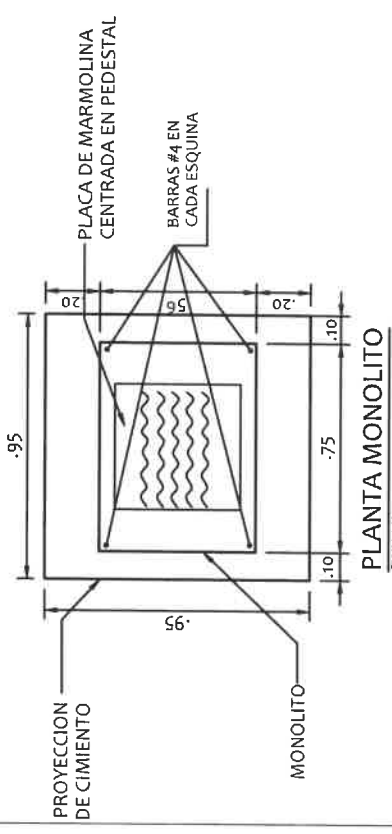
REPÚBLICA DE PANAMÁ
GOBIERNO NACIONAL

MINISTERIO DE LA PRESIDENCIA
DIRECCION DE ASISTENCIA SOCIAL

PLACA DE MARMOLINA

NOTA: LOS DATOS DEL LETRERO SON UN EJEMPLO; EL CONTRATISTA DEBERA PLASMAR LOS DATOS CORRESPONDIENTE AL PROYECTO A REALIZAR. LA PLACA SERA FIJADA CON CUATRO (4) TORNILLO DE 3/8" X 1 1/2". LA PLACA SERA DE MARMOLINA COLOR CREMA, TODAS LAS LETRAS Y LOGOS PLASMADOS EN LA PLACA SERA DE COLOR AZUL.

NOTA: ARTE SUJETO A CAMBIO, SE DEBE COORDINAR CON EL DEPARTAMENTO DE FORMULACION Y EVALUACION DE PROYECTOS.



RAMIRO GONZÁLEZ L.
INGENIERO CIVIL
Lic. N° 2014-006-141
Ministerio de la Presidencia
Dirección de Asistencia Social

REPÚBLICA DE PANAMÁ
GOBIERNO NACIONAL

DIRECCION DE ASISTENCIA SOCIAL

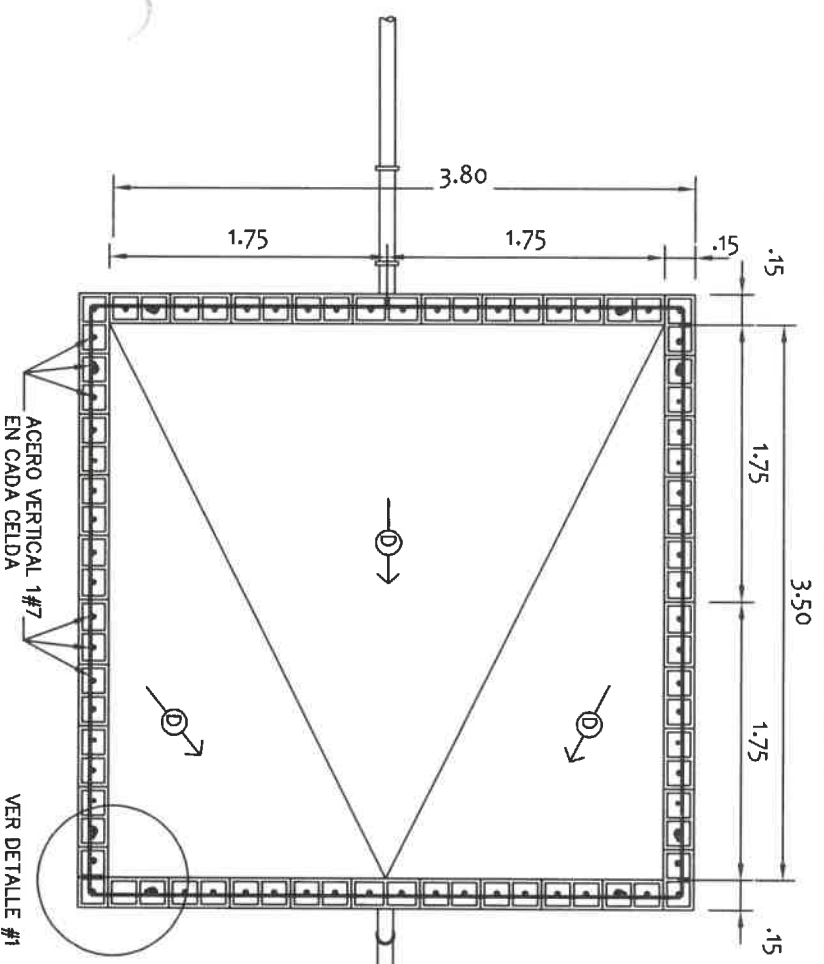
ANTEPROYECTO N° :
NOMBRE DE PROYECTO:

CODIGO:	
FECHA:	
HOJA DE:	
MODIFICACION:	
FECHA:	

FIEL COPIA DE FIRMA Y SELLO DEL ORIGINAL QUE REPOSA EN NUESTROS ARCHIVOS

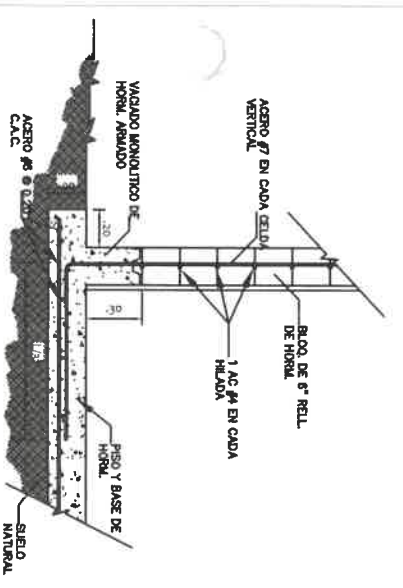
Ramiro González L.

ING. RAMIRO GONZÁLEZ LOPEZ
SECCION DE EVALUACION - PLANOS Y ESPECIFICACIONES



DETALLE DE MURO

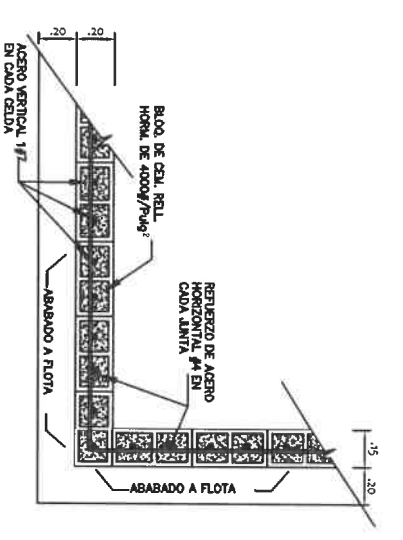
TANQUE DE AGUA 5000 GLS-SUELO
ESCALA 1:50



DETALLE DE JUNTA PARA TANQUE DE AGUA

ESCALA 1:20

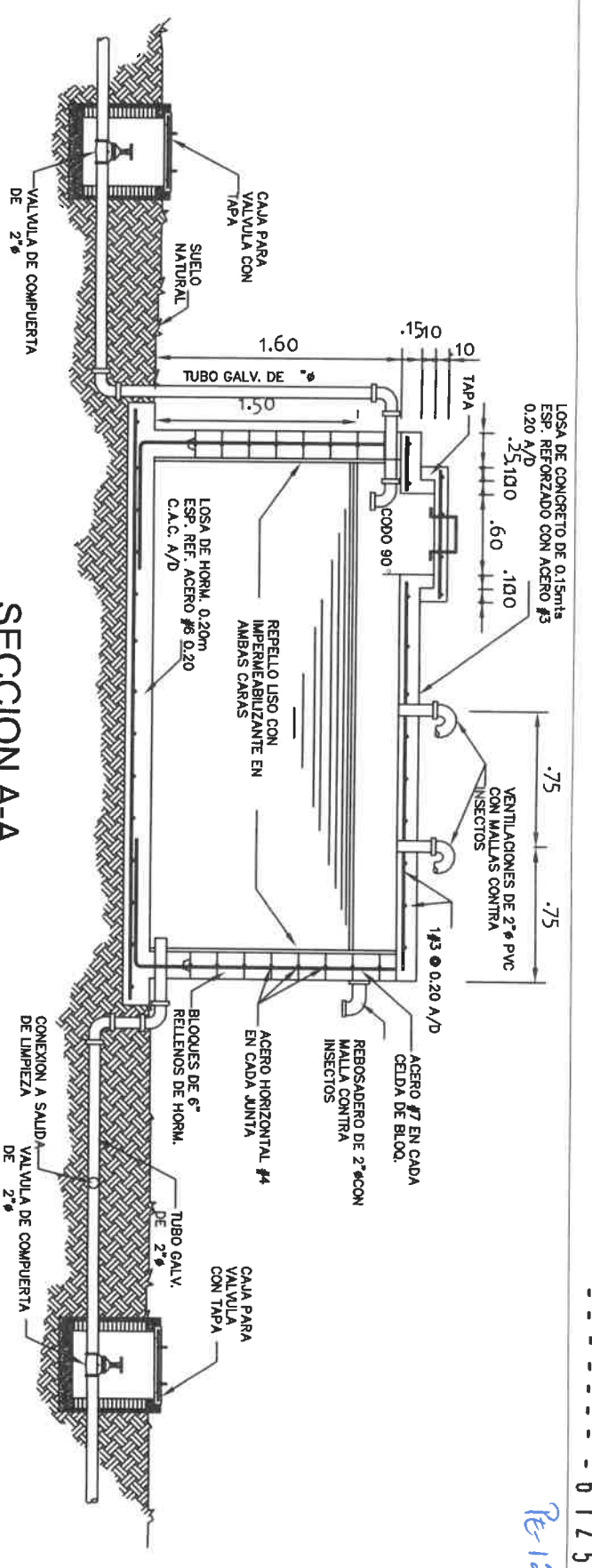
NOTA:
UTILIZAR MATERIAL EPOXICO (PEGAMENTO ENTRE CONCRETO EXISTENTE Y NUEVO)



DETALLE #1

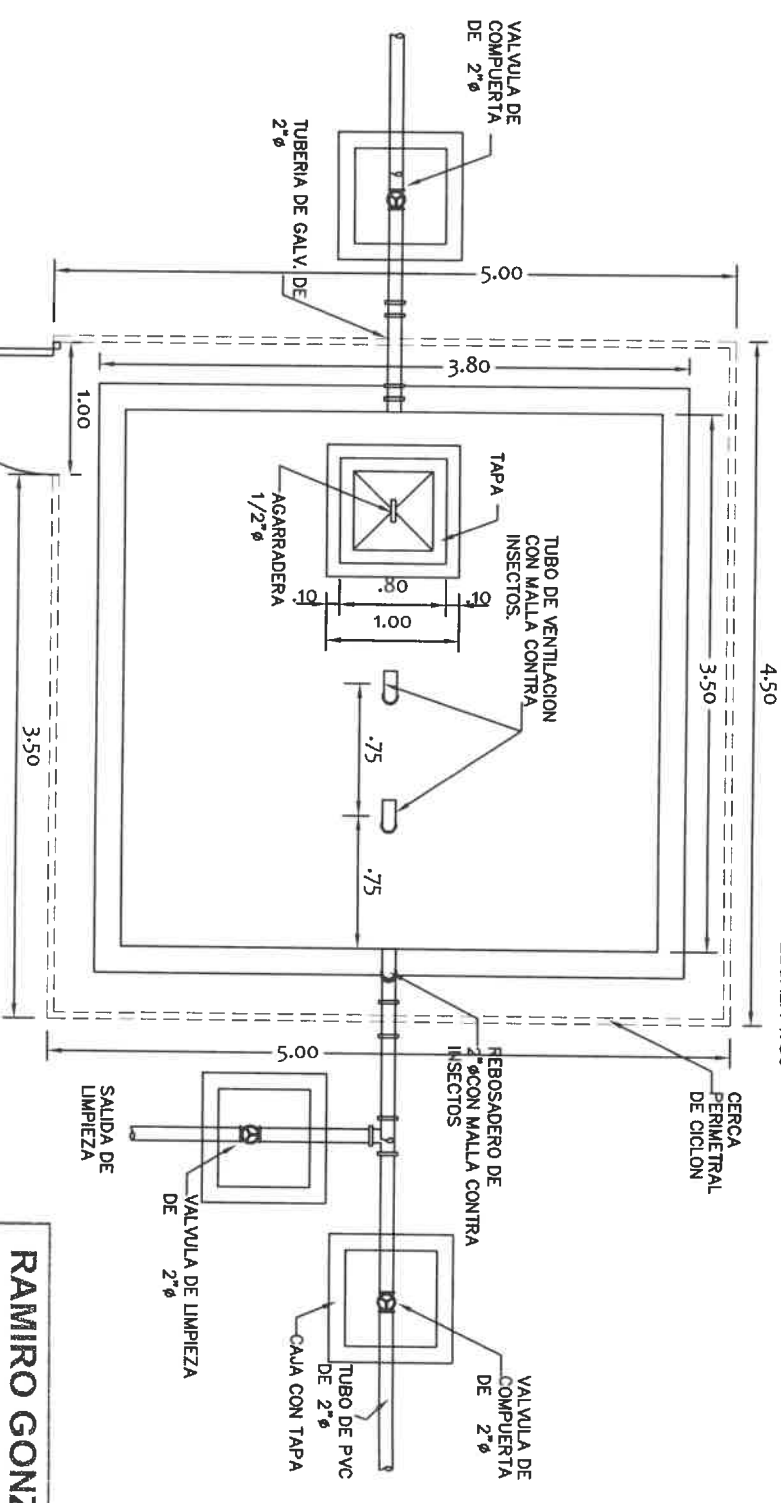
ESCALA 1:20

NOTA:
EN LAS ESQUINAS CONTINUAR CON EL ACERO #7 DEL BLOQUE SIGUIENTE



SECCION A-A.
TANQUE DE AGUA 5000 GLS-SUELO

ESCALA 1:50



PLANTA
TANQUE DE AGUA 5000 GLS-SUELO

ESCALA 1:50

RAMIRO GONZÁLEZ L.
INGENIERO CIVIL
Lic. N° 2014-006-141
Ministerio de la Presidencia
Dirección de Asistencia Social

DIRECCION DE ASISTENCIA SOCIAL

PROYECTO N° : 61252

NOMBRE DE PROYECTO: MEJORAS AL ACUEDUCTO DE OCHO PASOS

DISEÑO:
DIBUJO: G. MENDEZ

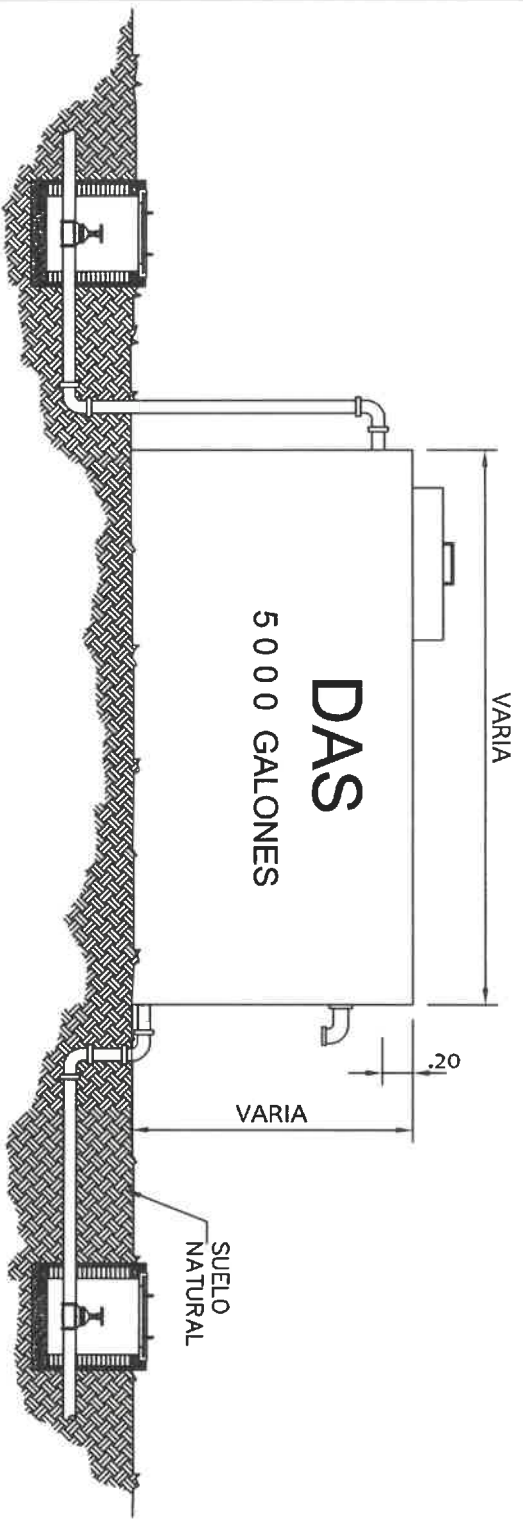
CALCULO:
REVISION:

CODIGO:
FECHA:

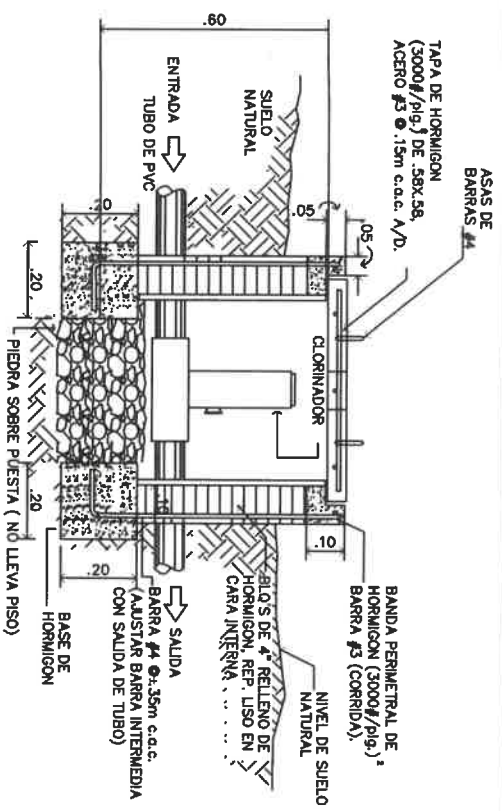
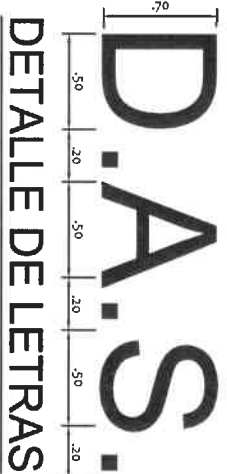
HOJA DE
MODIFICACION
FECHA

FIEL COPIA DE FIRMA Y SELLO DEL ORIGINAL
QUE REPOSA EN NUESTROS ARCHIVOS.

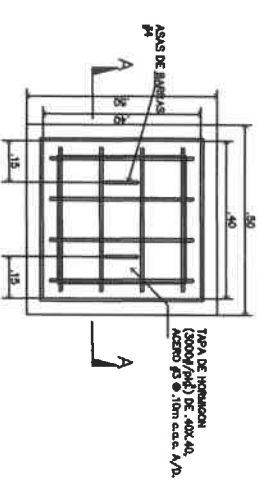
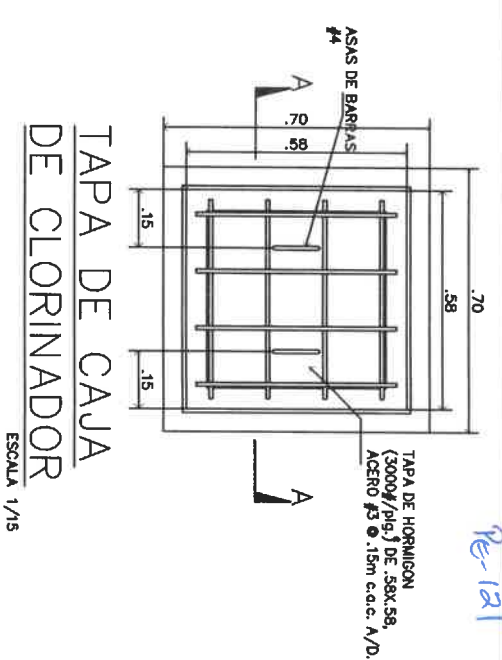
ING. RAMIRO GONZÁLEZ LÓPEZ
SECCION DE EVALUACIÓN - PLANOS Y ESPECIFICACIONES



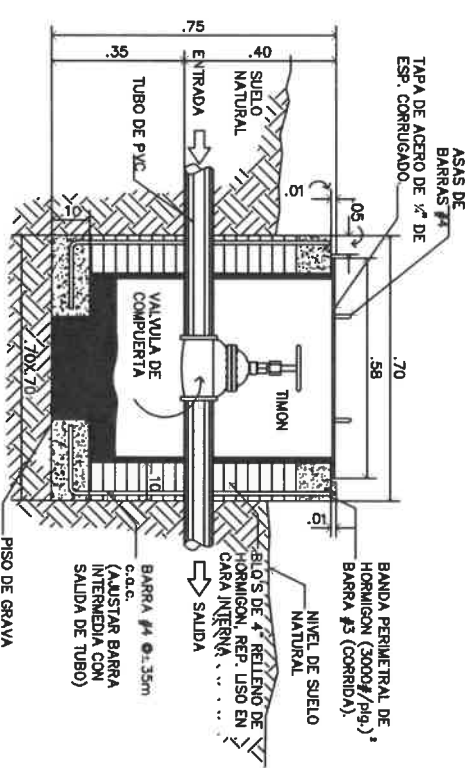
LETRERO TANQUE DE CONCRETO
TANQUE DE AGUA 5000 GLS-SUELO



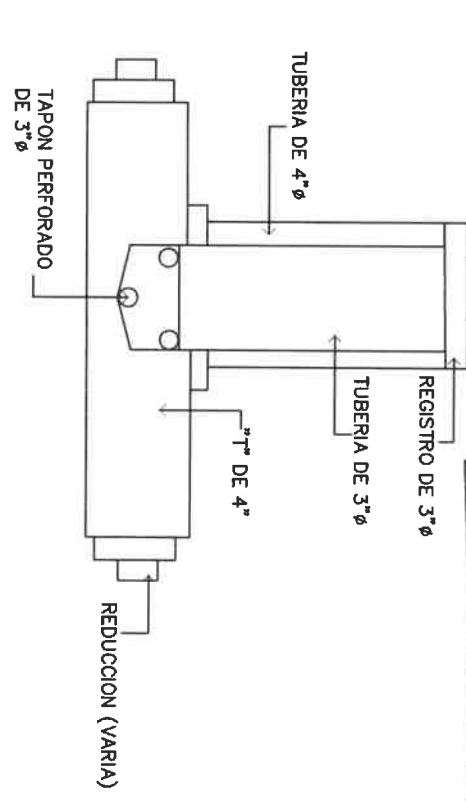
SECCION A-A DE CAJA DE PROTECTORA DE CLORINADOR
ESCALA 1/15



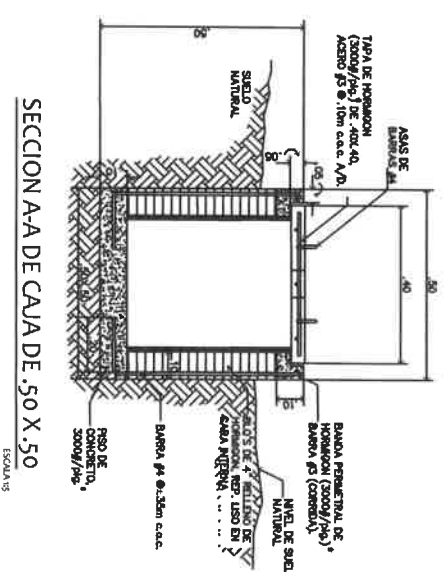
RAMIRO GONZÁLEZ L.
INGENIERO CIVIL
Lic. N° 2014-006-141
Ministerio de la Presidencia
Dirección de Asistencia Social



SECCION A-A DE CAJA DE VALVULAS
ESCALA 1/10



CLORINADOR DE LINEA
S/E



SECCION A-A DE CAJA DE .50 X .50
ESCALA 1/5

CAJA PARA VALVULA DE .70X.70

DIRECCION DE ASISTENCIA SOCIAL
PROYECTO N° : 61252

FIEL COPIA DE FIRMA Y SELLO DEL ORIGINAL
QUE REPOSA EN NUESTROS ARCHIVOS.

Observaciones:
1. Realizar los trabajos de excavación de forma que no se afecte el nivel de las zanjas.
2. En caso de despartir un tubo, siempre se debe utilizar el tubo original.
3. En caso de despartir un tubo, siempre se debe utilizar el tubo original.
4. En caso de despartir un tubo, siempre se debe utilizar el tubo original.

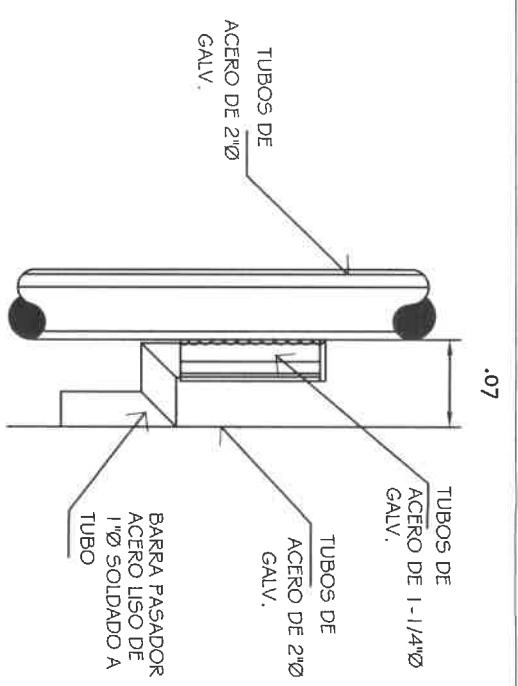
REPÚBLICA DE PANAMÁ
GOBIERNO NACIONAL

DISEÑO:
DIBUJO: C. MENDEZ

REVISION:
ESCALA

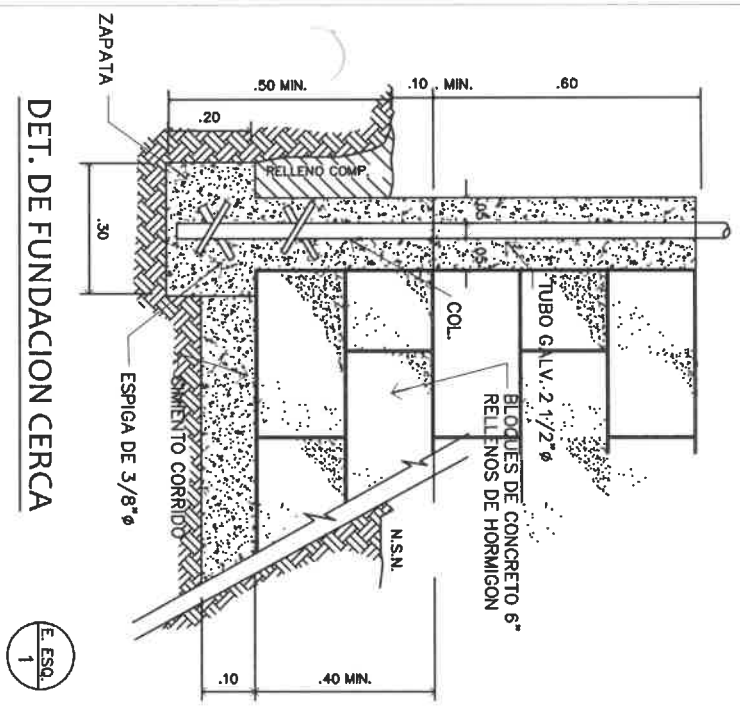
NOMBRE DE PROYECTO: MEJORAS AL ACUEDUCTO DE OCHO PASOS

ING. RAMIRO GONZÁLEZ LÓPEZ
SECCION DE EVALUACIÓN - PLANOS Y ESPECIFICACIONES



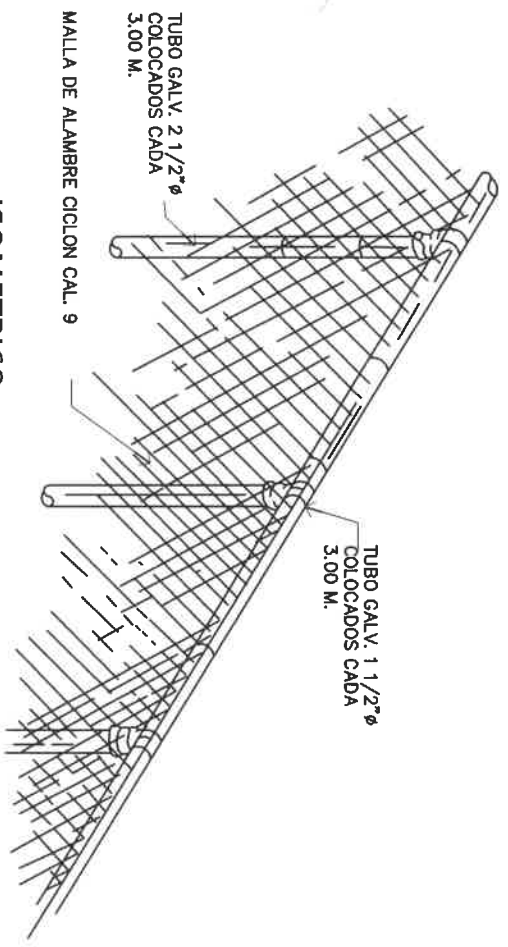
DETALLE DE BISAGRA

ESCALA: 1/5

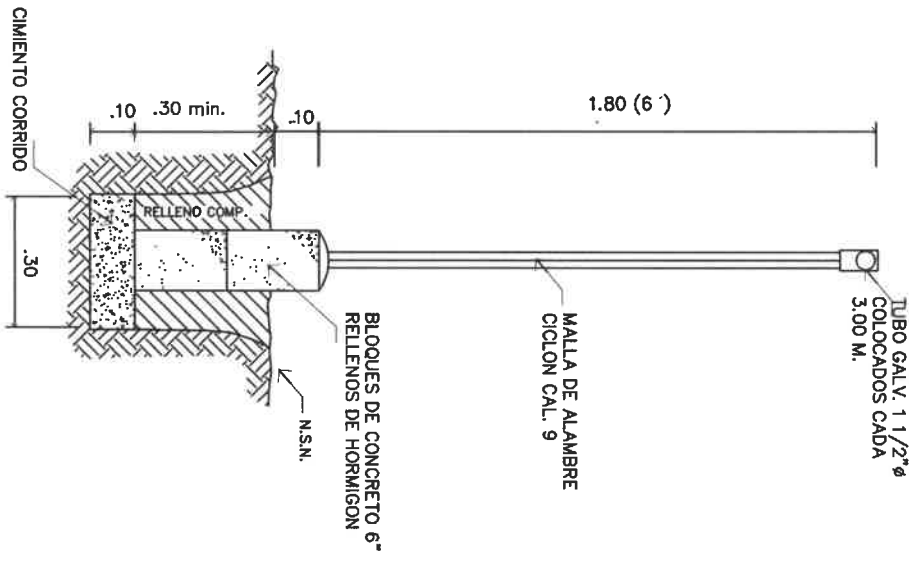


DET. DE FUNDACION CERCA

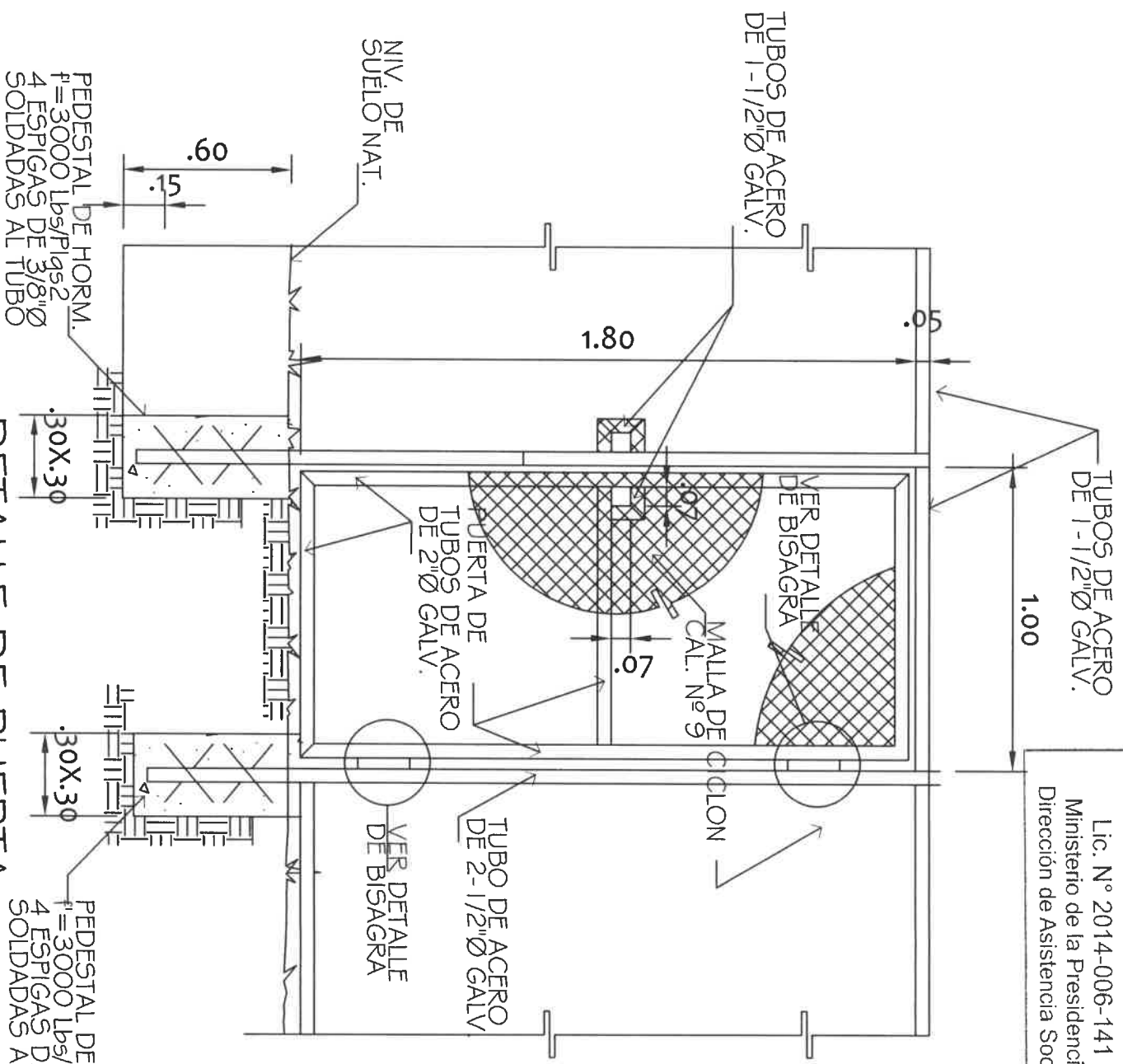
E.ESQ. 1



ISOMETRICO



SECCION 'Y-Y''



DETALLE DE PUERTA

ESCALA: 1/33.33

DIRECCION DE ASISTENCIA SOCIAL

PROYECTO N° : 61252

NOMBRE DE PROYECTO: MEJORAS AL ACUEDUCTO DE OCHO PASOS

FIEL COPIA DE FIRMA Y SELLO DEL ORIGINAL QUE REPOSA EN NUESTROS ARCHIVOS.

RAMIRO GONZÁLEZ L.
INGENIERO CIVIL
Lic. N° 2014-006-141
Ministerio de la Presidencia
Dirección de Asistencia Social

VER DETALLE DE BISAGRA
TUBOS DE ACERO DE 2" Ø GALV.
MALLA DE CICLON CAL. N° 9
TUBO DE ACERO DE 2-1/2" Ø GALV.
VER DETALLE DE BISAGRA
PEDESTAL DE HORM. f=3000 Lbs/Pigs 2 4 ESPIGAS DE 3/8" Ø SOLDADAS AL TUBO

DISERNO:
DIBUJO: C. MÍNDIZ

CALCULO:
REVISION:

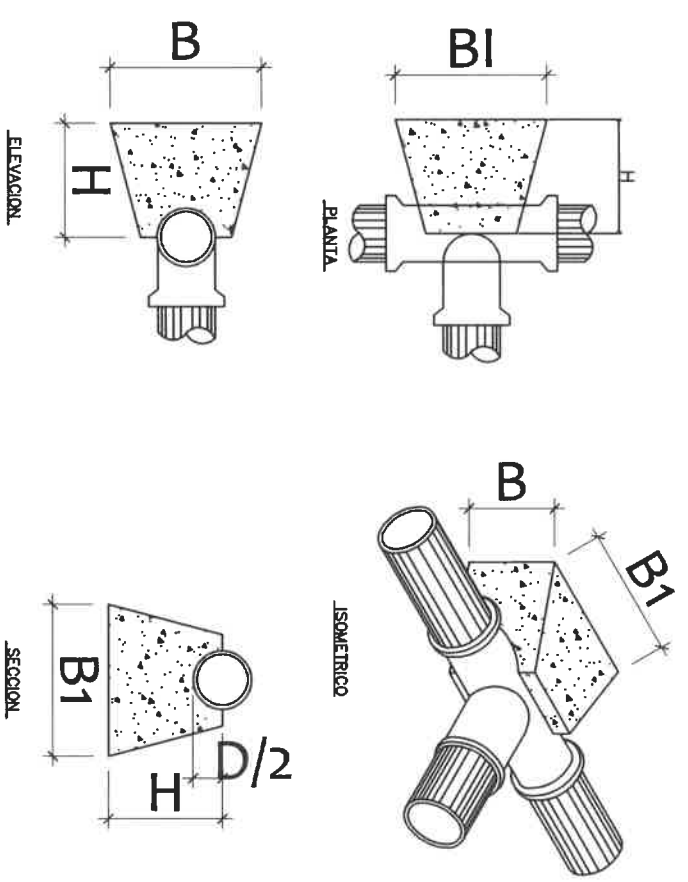
ESCALA

CODIGO:
FECHA:

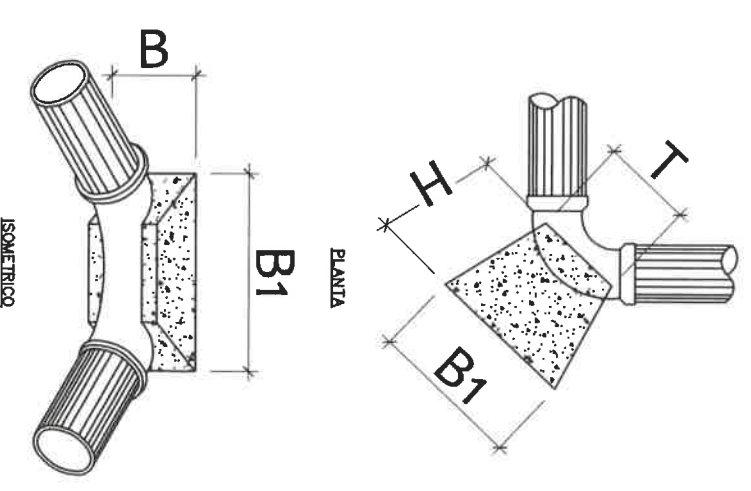
HOJA DE
MODIFICACION

FECHA

ING. RAMIRO GONZÁLEZ LÓPEZ
SECCION DE EVALUACION - PLANOS Y ESPECIFICACIONES



DIAMETRO D	PRESION DE TRABAJO lbs/plg ²	A=B	B	B1	A	T	H	VOLUMEN NETO M3
24"	100	2.98	M2	1.73	M	M	M	1.44
	150	4.47	2.00	2.23	0.86	1.22	0.80	2.41
	200	5.98	2.00	2.98				2.41
20"	100	2.09	1.45	1.45	0.76	1.02	0.70	0.88
	150	3.14	1.90	1.90				1.34
	200	4.18	2.05	2.05				1.50
16"	100	1.34	1.16	1.16	0.66	0.81	0.60	0.68
	150	2.00	1.42	1.42				0.84
	200	2.68	1.64	1.64				0.84
12"	100	0.75	0.87	0.87	0.56	0.61	0.50	0.33
	150	1.13	1.06	1.06				0.40
	200	1.56	1.25	1.25				0.40
10"	100	0.52	0.72	0.72	0.51	0.51	0.45	0.16
	150	0.78	0.89	0.89				0.21
	200	1.05	1.02	1.02				0.26
8"	100	0.33	0.58	0.58	0.46	0.41	0.40	0.10
	150	0.50	0.71	0.71				0.13
	200	0.67	0.82	0.82				0.15
6"	100	0.19	0.43	0.43	0.41	0.30	0.35	0.05
	150	0.28	0.53	0.53				0.07
	200	0.38	0.61	0.61				0.08
4"	100	0.08	0.29	0.29	0.36	0.20	0.30	0.02
	150	0.13	0.35	0.35				0.03
	200	0.17	0.41	0.41				0.03



DIAMETRO D	PRESION DE TRABAJO lbs/plg ²	A=B	B	B1	A	T	H	VOLUMEN NETO M3
24"	100	4.10	2.03	2.03	M	M	M	1.68
	150	6.15	2.00	3.08	0.70	1.25	0.80	2.32
	200	8.20	2.00	4.10				2.95
20"	100	2.85	1.69	1.69	0.60	1.10	0.75	1.13
	150	4.27	2.07	2.07				1.56
	200	5.70	2.00	2.85				1.98
16"	100	1.81	1.35	1.35	0.50	0.90	0.50	0.68
	150	2.73	1.65	1.90				0.86
	200	3.63	1.90	1.90				0.86
12"	100	1.03	1.02	1.02	0.40	0.55	0.45	0.24
	150	1.54	1.24	1.24				0.33
	200	2.05	1.43	1.43				0.42
10"	100	0.72	0.85	0.85	0.35	0.45	0.42	0.16
	150	1.07	1.04	1.04				0.22
	200	1.43	1.20	1.20				0.28
8"	100	0.46	0.68	0.68	0.30	0.35	0.40	0.10
	150	0.68	0.83	0.83				0.13
	200	0.91	0.95	0.95				0.17
6"	100	0.26	0.51	0.51	0.25	0.25	0.38	0.06
	150	0.39	0.62	0.62				0.08
	200	0.51	0.71	0.71				0.09
4"	100	0.11	0.33	0.33	0.20	0.25	0.35	0.03
	150	0.17	0.41	0.41				0.04
	200	0.23	0.48	0.48				0.05

TEE
SIN ESCALA

CODO DE 90°
SIN ESCALA

RAMIRO GONZÁLEZ L.
INGENIERO CIVIL
Lic. N° 2014-006-141
Ministerio de la Presidencia
Dirección de Asistencia Social

DIRECCION DE ASISTENCIA SOCIAL

PROYECTO N° : 61252

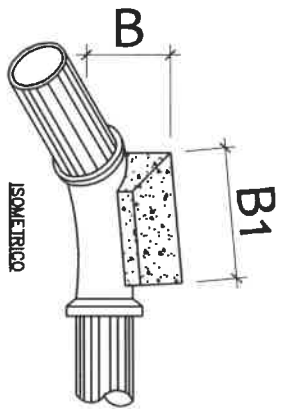
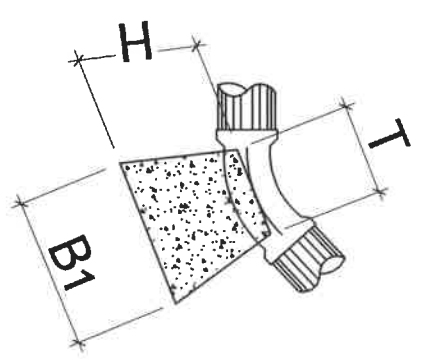
NOMBRE DE PROYECTO: MEJORAS AL ACUEDUCTO DE OCHO PASOS

FIEL COPIA DE FIRMA Y SELLO DEL ORIGINAL
QUE REPOSA EN NUESTROS ARCHIVOS.

ING. RAMIRO GONZÁLEZ LÓPEZ
SECCION DE EVALUACION - PLANOS Y ESPECIFICACIONES

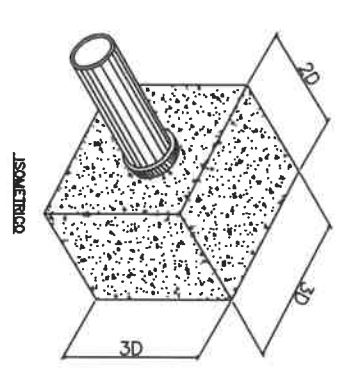
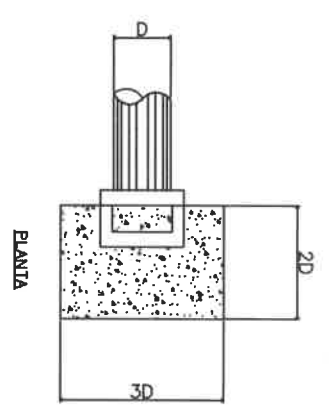


DISEÑO: G. MENDEZ
CALCULO:
REVISION:
ESCALA



DIAMETRO	PREISION DE TRABAJO	A=B	B	B1	A	T	H	VOLUMEN NETO
24"	100	2.22	1.49	1.49	0.70	0.90	0.70	0.81
	150	3.33	1.83	1.83	0.70	0.90	0.70	1.13
	200	4.44	2.11	2.11	0.70	0.90	0.70	1.44
20"	100	1.54	1.24	1.24	0.60	0.80	0.55	0.45
	150	2.31	1.52	1.52	0.60	0.80	0.55	0.63
	200	3.08	1.76	1.76	0.60	0.80	0.55	0.80
16"	100	0.85	0.92	0.92	0.50	0.65	0.50	0.23
	150	1.27	1.21	1.21	0.50	0.65	0.50	0.36
	200	1.97	1.40	1.40	0.50	0.65	0.50	0.46
12"	100	0.55	0.74	0.74	0.40	0.50	0.40	0.12
	150	0.83	0.91	0.91	0.40	0.50	0.40	0.17
	200	1.01	1.01	1.01	0.40	0.50	0.40	0.20
10"	100	0.38	0.63	0.63	0.35	0.35	0.09	0.09
	150	0.58	0.76	0.76	0.35	0.35	0.30	0.08
	200	0.77	0.88	0.88	0.35	0.35	0.30	0.16
8"	100	0.25	0.50	0.50	0.30	0.35	0.30	0.04
	150	0.37	0.60	0.60	0.30	0.35	0.30	0.06
	200	0.49	0.70	0.70	0.30	0.35	0.30	0.07
6"	100	0.14	0.37	0.37	0.25	0.25	0.03	0.03
	150	0.21	0.46	0.46	0.25	0.25	0.04	0.04
	200	0.28	0.53	0.53	0.25	0.25	0.05	0.05
4"	100	0.08	0.25	0.25	0.20	0.25	0.02	0.02
	150	0.09	0.30	0.30	0.20	0.25	0.30	0.02
	200	0.12	0.35	0.35	0.20	0.25	0.30	0.03

CODO DE 45°
SIN ESCALA



DIAMETRO	PREISION DE TRABAJO	2D	3D	VOLUMEN 2Dx3Dx3D
24"	100	M	M	M
	150	1.20	1.80	3.89
	200	1.60	2.40	5.15
20"	100	M	M	M
	150	1.00	1.50	2.25
	200	1.30	1.95	3.04
16"	100	M	M	M
	150	0.80	1.20	1.15
	200	1.05	1.58	1.58
12"	100	M	M	M
	150	0.60	0.90	0.49
	200	0.80	1.20	0.65
10"	100	M	M	M
	150	0.50	0.75	0.19
	200	0.65	0.98	0.26
8"	100	M	M	M
	150	0.40	0.60	0.14
	200	0.50	0.75	0.19
6"	100	M	M	M
	150	0.30	0.45	0.04
	200	0.40	0.60	0.06
4"	100	M	M	M
	150	0.20	0.30	0.02
	200	0.25	0.38	0.03

BLOQUE PARA TAPON
SIN ESCALA

RAMIRO GONZÁLEZ L.
INGENIERO CIVIL
Lic. N° 2014-006-141
Ministerio de la Presidencia
Dirección de Asistencia Social

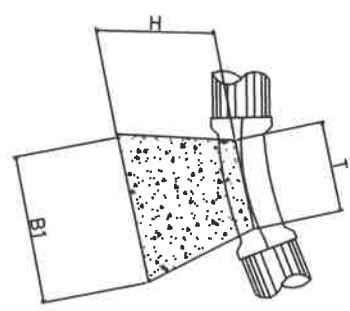
DIRECCION DE ASISTENCIA SOCIAL

PROYECTO N° : 61252

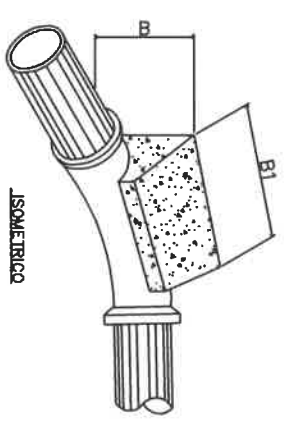
NOMBRE DE PROYECTO: MEJORAS AL ACUEDUCTO DE OCHO PASOS

FIEL COPIA DE FIRMA Y SELLO DEL ORIGINAL
QUE REPOSA EN NUESTROS ARCHIVOS.

ING. RAMIRO GONZÁLEZ LÓPEZ
SECCION DE EVALUACION - PLANOS Y ESPECIFICACIONES



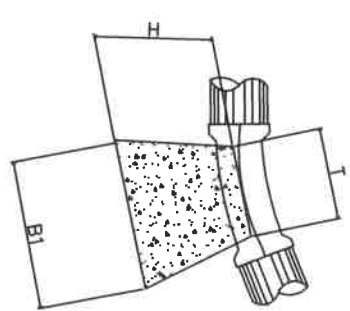
PLANITA



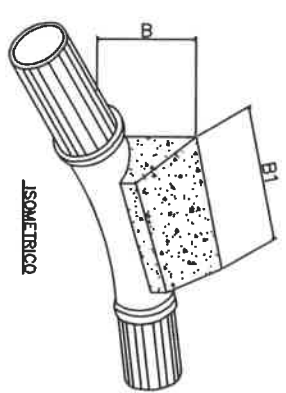
ISOMETRICO

DIAMETRO	PRECISION DE TRABAJO	A=B	B	B1	A	T	H	VOLUMEN NETO
4"	100	0.06	0.06	0.25	0.25	0.20	0.25	0.02
6"	150	0.07	0.11	0.33	0.25	0.25	0.30	0.03
8"	200	0.07	0.19	0.44	0.30	0.35	0.30	0.04
10"	200	0.10	0.20	0.54	0.35	0.40	0.40	0.08
12"	150	0.13	0.28	0.65	0.40	0.50	0.40	0.10
16"	100	0.28	0.53	1.00	0.50	0.85	0.50	0.21
20"	100	0.43	0.75	1.57	0.71	1.25	0.48	0.18
24"	150	0.79	1.13	2.26	1.09	1.50	0.48	0.27
30"	200	1.13	1.70	3.30	1.50	2.00	0.48	0.48

CODO DE 22 1/2° SIN ESCALA



PLANITA



ISOMETRICO

DIAMETRO	PRECISION DE TRABAJO	A=B	B	B1	A	T	H	VOLUMEN NETO
4"	200	0.07	0.07	0.28	0.28	0.20	0.30	0.02
6"	200	0.07	0.07	0.28	0.28	0.25	0.30	0.02
8"	200	0.13	0.13	0.36	0.30	0.35	0.30	0.03
10"	200	0.20	0.20	0.45	0.35	0.40	0.40	0.06
12"	150	0.29	0.29	0.53	0.40	0.50	0.40	0.08
16"	100	0.53	0.53	0.71	0.50	0.85	0.50	0.16
20"	100	0.79	0.79	0.89	0.71	1.00	0.48	0.27
24"	150	1.13	1.13	1.06	1.06	1.50	0.48	0.48
30"	200	1.57	1.57	1.50	1.50	2.00	0.48	0.48

CODO DE 11 1/4° SIN ESCALA

RAMIRO GONZÁLEZ L.
 INGENIERO CIVIL
 Lic. N° 2014-006-141
 Ministerio de la Presidencia
 Dirección de Asistencia Social

DIRECCION DE ASISTENCIA SOCIAL

PROYECTO N° : 61252

NOMBRE DE PROYECTO: MEJORAS AL ACUEDUCTO DE OCHO PASOS



REPÚBLICA DE PANAMÁ
 GOBIERNO NACIONAL

DISÑO:	
DIBUJOS:	C. MENDEZ
CALCULO:	
REVISION:	
ESCALA:	

CODICO:	
FECHA:	
HOJA DE:	
MODIFICACION:	
FECHA:	

FIEL COPIA DE FIRMA Y SELLO DEL ORIGINAL
 QUE REPOSA EN NUESTROS ARCHIVOS.

Ramiro González López
ING. RAMIRO GONZÁLEZ LÓPEZ
 SECCION DE EVALUACION - PLANOS Y ESPECIFICACIONES



REPÚBLICA DE PANAMÁ
— GOBIERNO NACIONAL —

ESPECIFICACIONES TÉCNICAS

LAS SIGUIENTES ESPECIFICACIONES TECNICAS SERAN UTILIZADAS POR
EL CONTRATISTA DE ACUERDO A LOS PLANOS Y AL ALCANCE POR LO QUE
SOLO SERÁN APLICABLES A LAS ACTIVIDADES INVOLUCRADAS EN EL
PROYECTO.

MINISTERIO DE SALUD

**NORMAS TÉCNICAS DE DISEÑO Y CONSTRUCCIÓN DE
ACUEDUCTOS RURALES**

**PANAMÁ
SEPTIEMBRE 2019**

MINISTERIO DE SALUD

Excelentísima Señora Ministra
 Doctora Rosario Emilie Turner Montenegro

Excelentísimo Señor Viceministro
 Doctor Luis Francisco Sucre Mejía

Secretaria General
 Doctor José Belisario Baruco Villarreal

Directora del Subsector de Agua Potable y Alcantarillado Sanitario
 Licenciada Vielka Pérez Calderón

Sub-Director de Salud Ambiental
 Ingeniero Elvis Bósquez

Dirección de Asesoría Legal
 Licenciado Rubén Alvarado

Equipo de la Dirección del Subsector de Agua Potable y Alcantarillado Sanitario
 Ing. Vladimir Medina Interregional de Agua Potable y Saneamiento
 Ing. Elda Cruz Coordinadora del Programa de Agua y Saneamiento Rural
 Lic. Ricardo Raymore Técnico en Agua y Saneamiento
 Lic. Alexis Vergara Técnico en Agua y Saneamiento

Equipo de Trabajo Interinstitucional
 Ing. Efraín Castellero Pinzón Consultor OPS/OMS Panamá
 Aranza Lorenzo Consejo Nacional para el Desarrollo Sostenible
 (CONADES) – Ministerio de la Presidencia
 Ing. Luis French Consejo Nacional para el Desarrollo Sostenible
 (CONADES) – Ministerio de la Presidencia
 Roberto Arranz AECID PANAMÁ
 Ing. Brispulo Hernández UNOPS
 Miroslava Morán Consejo Nacional del Agua (CONAGUA)
 Ing. Erick Muñoz Dirección de Asistencia Social – Ministerio de la
 Presidencia
 Ing. María E. Solís Ministerio de Salud - DISAPAS
 Ing. Solangel Rodríguez Ministerio de Salud - Saneamiento Ambiental
 Fernando Alguero Ministerio de Salud - DISAPAS
 Dalys González Secretaría Nacional de Descentralización (SNA)

INDICE

1. GENERALIDADES
2. DEFINICIONES
3. REQUISITOS
 - 3.1. Periodo de diseño
 - 3.2. Población de diseño
 - 3.3. Dotación por persona
 - 3.4. Caudal de diseño
 - 3.5. Factor de máxima demanda diaria
 - 3.6. Factor de máxima demanda horaria
 - 3.7. Fuente de abastecimiento de agua Cruda
 - 3.8. Criterio de calidad para la selección de la fuente de abastecimiento de agua cruda

- 3.9. Obras de Captación
- 3.10. Sistemas de Tratamiento
- 3.11. Tuberías de aducción y conducción
- 3.12. Equipo de bombeo
- 3.13. Tanque de almacenamiento
- 3.14. Red de Distribución
- 3.15. Presión
- 3.16. Planos Topográficos
- 3.17. Presentación del Proyecto
- 3.18. Materiales
- 3.19. Equipos de Bombeo
- 3.20. Construcción de obras de captación
- 3.21. Especificaciones técnicas para caseta de bombeo
- 3.22. Instalación de tuberías
- 3.23. Construcción de tanques de almacenamiento
- 3.24. Construcción de filtros lentos
- 4. ABREVIATURAS
- 5. DETALLES TIPICOS



**MINISTERIO DE LA PRESIDENCIA
DIRECCION DE ASISTENCIA SOCIAL**



**NORMAS TÉCNICAS DE DISEÑO Y CONSTRUCCIÓN DE ACUEDUCTOS
RURALES**

1. GENERALIDADES

1.1. Objetivo de la Norma de Diseño de Sistemas de Agua Potable para Poblaciones Rurales

Establecer los requisitos mínimos de ingeniería para el diseño y construcción de acueductos rurales que garanticen su capacidad, estabilidad, vulnerabilidad y seguridad estructural y sean acordes con las condiciones particulares del sitio del proyecto.

1.2. Ámbito de Aplicación

Estas normas se aplicarán en el ámbito nacional y tienen por objeto establecer los requisitos técnicos de diseño y construcción de acueductos rurales que realice o pretenda realizar el Estado y los particulares dentro de la República de Panamá, que tengan por objeto proveer los servicios de abastecimiento de agua para consumo humano a comunidades rurales menores a 1,500 habitantes con conexiones domiciliarias.

Esta norma aplica a cualquier sistema de acueducto rural.

1.3. Normas Técnicas de Diseño y Construcción

Las presentes normas deben ser utilizadas para el diseño y construcción de los diferentes componentes de los sistemas de acueductos rurales, con el fin de garantizar que estos se realicen dentro de un marco técnico adecuado, de alta calidad y eficiencia que produzcan obras con seguridad estructural, buen funcionamiento, relaciones con el medio ambiente durables, sostenible en el tiempo y con costos que garanticen los mayores beneficios a la inversión prevista.

1.4. Componentes del sistema de acueducto rural

- Obras de captación
- Tratamiento.
- Línea de aducción y conducción.
- Equipo de bombeo
- Almacenamiento.
- Red de distribución.

1.5. Consideraciones Sobre la Vulnerabilidad y Riesgos

El diseño y construcción de los acueductos rurales deben identificar las vulnerabilidades y riesgos potenciales que amenacen las estructuras propuestas y señalarlas en la memoria técnica. El diseño y presupuesto debe incluir las obras y medidas de protección que minimicen estas vulnerabilidades y riesgos, tomando como referencia las Guías de Vulnerabilidad emitidas por la OPS/OMS.

1.6. Participación Comunitaria

Para la ejecución de proyectos rurales se recomienda el modelo de participación comunitaria, que históricamente ha demostrado gran eficacia. Bajo este modelo, paralelamente al desarrollo de las obras se realiza una intervención social dirigida a los miembros de la comunidad para organizar, motivar, persuadir, movilizar, educar y capacitar antes, durante y después del proyecto, específicamente en temas de:

- **Antes del proyecto:** constituir una Junta Administradora que actuará como interlocutor local durante la construcción; asimismo la comunidad debe ser informada de los alcances del proyecto y los compromisos que les atañen, especialmente el pago de una tarifa, la desinfección del agua y la participación comunitaria.
- **Durante el proyecto** la comunidad debe ejecutar los compromisos de participación comunitaria consistentes principalmente en el aporte de materiales y mano de obra local.
- **Para después del proyecto** los miembros de la Junta Administradora deben ser capacitados para administrar, operar y mantener los sistemas una vez recibidos. La población debe quedar preparada para aprovechar los beneficios del proyecto para mejorar sus condiciones de salud y calidad de vida, mediante la inducción de cambios positivos de hábitos, tales como la higiene personal y doméstica, el uso de la letrina o sistema sanitario existente, el cuidado del ambiente y la cuenca y el uso racional del agua. Asimismo, se deben abordar temas de transparencia, regulación y legislación en general.

Independientemente de las ventajas económicas, la participación comunitaria facilita el que la comunidad se empodere de las obras recibidas, las valore y cuide como propias que son, durante la etapa de operación, evitando su deterioro y colapso prematuro.

La participación comunitaria no necesariamente ocurre de manera espontánea; generalmente se requiere de un agente capacitado que brinde acompañamiento cercano y orientación para la toma de decisiones, y motive a emprender acciones concretas y oportunas para la ejecución sincronizada y eficiente de las obras y para usufructuar y operar los sistemas de forma sostenible.

1.7. Sostenibilidad de los Sistemas de Agua

El fundamento de la sostenibilidad de los sistemas rurales se construye durante la intervención social descrita en el numeral 6, incidiendo

primordialmente en las áreas sociales más susceptibles como: educación, medio ambiente, salud, agua, saneamiento y proyectos productivos. La estrategia fundamental para alcanzar la sostenibilidad de los sistemas comunitarios de agua es involucrar a los usuarios del proyecto, para cuidar y dar mantenimiento permanente a todas las estructuras del sistema, así como proteger las zonas productoras de agua.

2. DEFINICIONES

Para efecto de esta norma se asumen las siguientes definiciones:

- 2.1. Acueducto rural: sistema de abastecimiento de "agua apta para el consumo humano", que recoge el agua desde la fuente de captación, que puede ser un manantial u ojo de agua, un pozo o un río, construido para comunidades rurales de hasta 1,500 habitantes, que provee el suministro de agua preferiblemente por medio de tuberías a las conexiones domiciliarias o hacia una fuente de uso público.
- 2.2. Agua apta para el consumo humano: aquella que cumpla con los indicadores de Salud Pública establecida por la OMS con niveles mínimos que no afecten la salud, que se puede beber sin limitaciones ya que no daña el organismo.
- 2.3. Agua potable: es aquella que se ajusta a los requisitos de calidad enmarcados en las "Normas de Calidad del Agua", según las normas vigentes.
- 2.4. Caudal de diseño: es el caudal promedio estimado del periodo de diseño, expresado en lts/día.
- 2.5. Cloro residual: es la cantidad total de cloro (cloro disponible libre y/o combinado) que queda en el agua después de un periodo de contacto definida, según la Norma COPANIT vigente.
- 2.6. Coagulación: la acción de congregarse la materia suspendida en el agua, coloidal o finamente dividida, mediante la adición al líquido de un coagulante adecuado.
- 2.7. Conexión domiciliaria: es la conexión del servicio de agua a una vivienda desde la red principal.
- 2.8. Demanda de agua: consumo ejercido en la unidad de tiempo.
- 2.9. Desinfección: es el aniquilamiento (extracción, desactivación o eliminación) de la mayor parte (pero no necesariamente todos) los microorganismos patógenos que existen en el agua por medio de sustancias químicas, calor, luz ultravioleta, etc. La destrucción y/o desactivación de los microorganismos supone el final de la reproducción y crecimiento de estos microorganismos.
- 2.10. Dotación por persona: volumen diario de agua que se supone puede ser usado para abastecer las necesidades básicas de una persona.
- 2.11. Factor de máxima demanda diaria: relación entre la demanda del día máximo y la demanda del día promedio.
- 2.12. Factor de máxima demanda horaria: relación entre la demanda horaria máxima y la demanda horaria promedio.
- 2.13. Filtración: es el proceso que consiste en pasar un líquido a través de un medio filtrante, con el propósito de eliminar la materia suspendida o coloidal, de un tipo que generalmente no puede eliminarse por sedimentación.
- 2.14. Floculación: formación de flóculos subsecuente al proceso de coagulación.

- 2.15. Flóculos: pequeñas masas gelatinosas que se forman en un líquido por haberle agregado coagulantes.
- 2.16. Fuente de abastecimiento de agua: es todo recurso hídrico calificado para su utilización en un sistema de abastecimiento. Por lo general, manantiales o aguas subterráneas, que, con la filtración y desinfección, pueden ser aptas para el consumo humano. Las fuentes superficiales pueden considerarse en casos que no exista otra opción y requieran un tratamiento sencillo.
- 2.17. Índice histórico de crecimiento: valor establecido por el INEC de la Contraloría General de la República. Es el índice o tasa a la que una población aumenta (o disminuye) en un año determinado debido al incremento natural o a la emigración neta, expresada como porcentaje de la población base.
- 2.18. Norma de Calidad de Agua: es el conjunto de valores establecidos para algunas características presentes en el agua, con el fin de determinar su calidad.
- 2.19. Obras de captación: infraestructuras que tienen como finalidad asegurar, bajo cualquier condición de flujo del recurso hídrico y durante todo el año, la captación del caudal de agua previsto.
- 2.20. Período de diseño: número de años durante los cuales las instalaciones, equipo, tuberías, etc., llenaran adecuadamente su función.
- 2.21. Pluma pública: dispositivo de salida de agua ubicado en un lugar público dentro de una comunidad.
- 2.22. Población de diseño: población futura del periodo de diseño.
- 2.23. Sedimentación: es el proceso de asentamiento y depósito de la materia suspendida en el agua, por la fuerza de la gravedad.
- 2.24. Sistemas de Tratamiento: es el conjunto de obras para tratar el agua natural.
- 2.25. Tratamiento: es el conjunto de operaciones y procesos unitarias que se realizan sobre el agua natural, con el fin de modificar sus características físicas, químicas y biológicas para hacerla apta para el consumo humano.
- 2.26. Tubería de aducción: sección de tuberías que va desde la fuente hasta el tanque de almacenamiento o hasta las infraestructuras de tratamiento.
- 2.27. Tubería de conducción: sección de tuberías que va desde el tanque de almacenamiento o las infraestructuras de tratamiento hasta la red de distribución.
- 2.28. Tubería de distribución: conjunto de tuberías y todos sus elementos de maniobra y control que conduce el agua de la línea de conducción a las conexiones domiciliarias.

3. REQUISITOS

3.1. Período de diseño: dependerá del índice histórico de crecimiento (i) de la población, a saber:

AÑOS	ÍNDICE (i)
Para 20 años	$0.1 < i < 1.3$
Para 15 años	$1.3 < i < 2.0$
Para 10 años	$2.0 < i < \text{más}$

3.2. Población de diseño: la población de diseño para los acueductos rurales será la población futura en 10, 15 o 20 años.

3.3. Dotación por persona: la dotación de consumo por persona, en un rango promedio de 30 a 50 lts/día en acueductos con pluma pública y de 80 a 100 lts/día en acueductos con pluma domiciliaria por casa.

3.4. Caudal de diseño: es el producto de multiplicar la población de diseño por la dotación por persona.

3.5. Factor de máxima demanda diaria: 1.5.

3.6. Factor de máxima demanda horaria: 2.5.

3.7. Fuente de abastecimiento de agua natural: la fuente de abastecimiento de agua natural deberá ser capaz de proveer como mínimo el caudal de diseño amplificado por el factor de máxima demanda diaria, en toda época del año. Por lo general se utilizará la fuente de agua (pozo o manantial) subterránea que no requiera tratamiento y que solo se necesite de desinfección. Los pozos perforados estarán debidamente ubicados y protegidos, de un diámetro de 6 pulg con un rendimiento que satisfaga los requerimientos esperados.

La fuente más adecuada la constituyen manantiales que rindan un caudal adecuado y que hagan posible la conducción de agua por gravedad. Puede también en algunos casos considerarse manantiales o fuentes por bombeo o pozo excavado manualmente.

Las fuentes superficiales pueden considerarse solamente en los casos que no exista otra opción y requieran un tratamiento sencillo, como sedimentación simple, prefiltración, filtración lenta, filtración directa o tratamiento completo utilizando tecnología apropiada y sostenible para el manejo por parte de la comunidad. En todos estos casos se requiere de la desinfección final del agua.

Solo en los casos en que existan muy cortos periodos (de uno a tres meses) en que no se satisfaga el caudal requerido, se podrá estudiar la alterativa de un embalse que almacene el agua necesaria en estos periodos de bajo caudal. Para ello se requerirá de un estudio hidráulico y económico más detallado.

Se considerarán las características ambientales circundantes y controles de barreras múltiples al momento de la toma de escogencia de la fuente.

3.8. Criterio de calidad para la selección de la fuente de abastecimiento de agua natural.

3.8.1. Aguas que necesitan únicamente de desinfección:

3.8.1.1. Calidad bacteriológica: la media aritmética mensual de las 4 muestras semanales, como mínimo, para el análisis de coliformes totales deberá ser menor que 100 UFC/100ml de muestra. En el caso de los coliformes fecales no deben superar 20 UFC/100ml de muestra.

Es obligatorio verificar la presencia o no de otros agentes patógenos, en especial la leptospira crypstoporidium. Deberá verificarse la efectividad de la desinfección.

3.8.1.2. Calidad física: deben cumplir con relación a la turbiedad que será como sigue:

Concentración	Concentración máxima deseada	Máxima admisible
Turbiedad	1 unidad	5 unidades

3.8.1.3. Tratamiento adicional: si la calidad no es estable durante todo el año según lo especificado en 3.8.1.1. y 3.8.1.2., se haría indispensable considerarla en otro aspecto, para lo cual necesitaríamos darle un tratamiento adicional durante el periodo en que se deteriora la calidad, produciéndose un aumento de turbiedad, color, olor, etc.

3.8.2. Aguas que necesitan de tratamiento convencional: tal como sedimentación simple, prefiltración, filtración lenta, filtración directa tratamiento completo (mezcla-coagulación, floculación, sedimentación y filtración rápida). Todos estos procesos deberán complementarse con la desinfección.

Se deberá tomar en consideración las normas vigentes tales como ASHTO, ASTM, AWWA, entre otras, como referencia para la uniformidad del material filtrante, velocidad de filtración, etc.

3.8.2.1. Calidad bacteriológica: la media geométrica mensual de coliformes totales deberá ser menor que 3,000 por 100 ml de muestra. Sin embargo, si se lleva a efecto la determinación de coliformes fecales, la cifra de coliformes totales podrá exceder de 3,000 por 100 ml de muestra, pero en tal caso los coliformes fecales no deben exceder de 600 por 100 ml de muestra, computados por la media geométrica mensual.

3.8.2.2. Calidad física:

3.8.2.2.1. Color: no se puede fijar un límite para el color natural, pues este puede ser removido mediante tratamiento convencional completo.

Se recomienda remover la mayor parte de color mediante coagulación a bajo pH. Luego de un tratamiento completo, el color real debe cumplir con la Norma COPANIT vigente.

- 3.8.2.2.2. Turbiedad: los límites de turbiedad son variables. La turbiedad debe permanecer en un rango fácilmente tratable por medios convencionales. Cuando existen turbiedades altas, las plantas deben ser diseñadas a base de tanques pre-sedimentadores, embalses o doble coagulación. En caso de utilizar filtros lentos o filtración directa, los límites de remoción de turbiedad estarán en el orden de 20 unidades o menos durante el 90% del tiempo. Luego de un tratamiento completo, la turbiedad debe cumplir con la Norma COPANIT vigente.
- 3.8.2.2.3. Olor: el olor del agua cruda debe ser de tal grado y naturaleza que su remoción por métodos convencionales no sea imposible. Aquí consideramos la aireación como un método convencional.
- 3.8.2.3. Calidad química: puesto que el tratamiento convencional completo tiene poco efecto en la remoción de ciertos compuestos químicos, el agua cruda debe cumplir con los valores máximos permitidos en la Norma COPANIT vigente.
- 3.8.2.4. Calidad radiológica: deben cumplir con la Norma COPANIT vigente.
- 3.9. Obras de Captación: el tipo de obra a emplearse será función de las características de la fuente y de la calidad fisicoquímica y bacteriológica del agua. Los trabajos de desmonte y preparación del área de trabajo deberán evitar al máximo modificar el cauce natural de la fuente aguas arriba y garantizar su protección vegetal natural. No es recomendable la captación del caudal máximo que tenga la fuente.
- 3.9.1. Captación de Manantiales: se debe tomar en cuenta la protección de los afloramientos contra contaminaciones locales y también para evitar que se obstruyan. Se logra esto con la construcción de una caja, donde queden aislados los afloramientos, procurando que estas descarguen libremente. La dimensión de la caja dependerá del área de los afloramientos aceptándose como mínimo la de 1.00 m x 1.00 m.
- Para garantizar al mixino la protección sanitaria del manantial se hará alrededor de la caja a una distancia más o menos de 8.00 m una zanja para interceptar el agua de lluvia encauzándola al arroyo formado por el agua del manantial.
- Por ningún motivo se deberá alterar el sitio de afloramiento con objeto de aumentar el flujo del manantial. Únicamente durante la construcción se hará limpieza a mano de la vegetación que se tenga.
- 3.9.2. Captación superficial: en fuentes superficiales se emplean los métodos de captación directa cuando la calidad fisicoquímica y bacteriológica del agua permite adoptar la cloración como tratamiento mínimo.

El método de captación indirecta se emplea cuando la calidad bacteriológica del agua, o la turbiedad ocasional de la misma, requiera el aprovechamiento de la filtración natural del río.

En caso de que se requiera el tratamiento convencional de las aguas captadas, pueden emplearse ambos métodos, aunque la captación indirecta está condicionada a la existencia de estratos permeables adyacentes a la fuente superficial.

Cuando la fuente es un lago o laguna, las aguas normalmente se captan por estaciones de bombeo.

- 3.9.3. Captación mediante Galerías de Filtración: para la construcción de galerías de filtración se deberá contar con un corte geológico del terreno obtenido de varios sondeos, hecho en el lugar que se elija para la construcción de esta, de acuerdo con las características y subterráneas, se puede construir de las corrientes superficiales.

La zona filtrante estará constituida por material pétreo lavado, con granulometría adecuada en relación con la granulometría del terreno natural del acuífero.

- 3.9.3.1. Para el diseño de la galería de filtración se proponen las siguientes recomendaciones:

3.9.3.1.1. Diámetro mínimo del colector 200 mm (8 pulg).

3.9.3.1.2. Pendiente: 0.001 m/m a 0.005 m/m.

3.9.3.1.3. Velocidad: aproximadamente 2 pies/seg.

3.9.3.1.4. Área abierta: velocidad de penetración 0.05 a 0.10 m/seg.

3.9.3.1.5. Coeficiente de contracción 0.55.

- 3.9.4. Captación de Fuentes Subterráneas:

Los pozos profundos son obras de captación, empleados en aquellos casos en las cuales la fuente de abastecimiento seleccionada para una localidad es del tipo subterránea.

Los aspectos relacionados con la ubicación perforación, acondicionamiento y protección de este tipo de obras, deberá resolverse de acuerdo con normas especificadas para tal fin.

La producción de un pozo varia muy poco con el diámetro. Dicho diámetro depende esencialmente del equipo de bombeo a utilizar.

Para el proyecto de perforación se tomará en cuenta la profundidad que está supeditada a las sugerencias de los estudios hidrogeológicos. El entubamiento estará de acuerdo con el corte geológico del pozo ya perforado. Terminado el desarrollo y limpieza del pozo se efectuará el aforo para un bombeo continuo de 48 horas para garantizar que se trata de

una corriente subterránea y no una bolsa de agua. Los pozos llevarán una plataforma perimetral de concreto, un tramo de forro ciego sellado con concreto los 3 primeros metros y uno engavillado utilizando material de río preferiblemente.

- 3.10. Sistemas de Tratamiento: se recomienda en lo posible para los acueductos rurales utilizar fuentes de abastecimiento que por su naturaleza no necesitan sistemas de tratamiento complicado para poder ser operados y mantenidos por la comunidad. Es deseable aquellas fuentes como manantiales o fuentes subterráneas que se puedan aprovechar utilizando solo desinfección. Las fuentes superficiales pueden considerarse en casos de no existir las alternativas arriba expuestas a las cuales se les dará un tratamiento a través de sedimentación simple, prefiltración, filtración lenta, filtración directa o tratamiento completo mediante un diseño simplificado y utilizando tecnología apropiada. También se pueden utilizar combinaciones de estos procesos para obtener la mejor calidad de agua posible.

3.10.1. Sedimentación simple: cuando existan turbiedades altas, se incorporará a los procesos de tratamiento una sedimentación simple que podrá consistir en tanques pre-sedimentadores o embalses naturales con un periodo de retención no menor de un día al flujo de diseño.

3.10.2. Prefiltración: se utilizan cuando la turbiedad del agua oscila entre 10 y 50 unidades. Se construyen por debajo de la fuente de agua. El nivel mínimo de agua sobre el filtro será de 0.35 m.

3.10.2.1. Velocidad de filtración: 6 m³/m²/día.

3.10.2.2. Espesor de lecho filtrante:

Primera capa (fondo): 0.50 m de gravilla de 5 a 10 mm.

Segunda capa: 0.20 m de grava de 10 a 15 mm.

Tercera capa: 0.10 m de grava de 15 a 25 mm.

Cuarta capa: 0.30 m de piedra redondeada de 0.20 m.

3.10.2.3. Drenos inferiores: se instalarán drenes secundarios de recolección del agua filtrada en la parte inferior de la primera capa del lecho filtrante, formado por tuberías PVC de 2 pulg perforadas y separadas a 2.50 m como máximo.

Los orificios de 4 mm se dispondrán en dos filas y espaciados 15 cm entre centros. Estos drenes secundarios serán interconectados a un dren principal formado por tubería PVC de 4 pulg el cual desembocara en una cámara de captación.

3.10.3. Filtración lenta: se utilizarán los diseños para filtros lentos de arena cuando los estudios de ingeniería demuestren la conveniencia de este tipo de filtración. La turbiedad del agua cruda debe ser examinada para evitar utilizar fuentes con altos contenidos de arcilla coloidal que produzcan obstrucciones en el medio filtrante. La turbiedad del agua cruda debe ser menor de 20 unidades para obtener una filtración eficaz. Las plantas de filtración lenta con arena deberán tener no menos de 2 y preferiblemente 3 unidades filtrantes.

La arena debe estar limpia y libre de materiales extraños. Para obtener periodos de filtración económicamente largos se deberá proveer por lo

menos 1.00 m de agua sobre la media filtrante. La entrada de agua cruda debe controlarse para evitar desbordamientos de los filtros y la destrucción del lecho filtrante. La limpieza del filtro se hará manualmente.

3.10.3.1. Velocidad de filtración: entre 5 a 10 m³/m²/día.

3.10.3.2. Lecho filtrante:

Primera capa (fondo): 0.20 m de piedra #4.

Segunda capa: 0.20 m de gravilla #5.

Tercera capa: 1.00 m de arena de tamaño efectivo 0.20 a 0.40 mm.

3.10.3.3. Coeficiente de uniformidad: no excederá de 2.50.

3.10.3.4. Drenes inferiores: se instalarán drenes secundarios de recolección del agua filtrada en la parte inferior de la primera capa del lecho filtrante, formado por tuberías PVC de 2 pulg perforadas y separadas a 2.50 m como máximo. Los orificios de 4 mm se dispondrán en dos filas y espaciados 15 cm entre centros. Estos drenes secundarios serán interconectados a un dren principal formado por tubería PVC de 4 pulg, el cual desembocara en una cámara de agua tratada. También se podrá utilizar un fondo falso de viguetas prefabricadas en sitio.

3.10.4. Filtración directa: proceso alternativo a la filtración lenta, para aguas crudas con turbiedades menores a 20 unidades. La filtración directa consiste en agregar al agua cruda la cantidad de coagulantes necesarios como para producir un microfloculo de pequeño volumen y muy compacto, que pueda filtrarse directamente antes de que haya tenido tiempo de crecer por hidratación. La floculación se produce dentro de los poros del filtro. El sistema se reduce a una cámara de mezcla rápida y a una batería de filtros multicelulares de arena y antracita, con granulometría adecuada y que funcionan con el sistema de tasa declinante y se retrolavan con el flujo proveniente de las otras unidades.

Las tasas de filtración de estos filtros generalmente son de 20 a 30 veces mayores que las que se emplean en los filtros lentos, por lo que un filtro lento existente podría fácilmente convertirse en una batería de filtros rápidos multicelulares e incrementar en por lo menos 20 veces la producción. En caso de que se tuviera proyectado un filtro lento, se podría sustituir por filtros rápidos multicelulares que ocuparían menos del 10% del área.

3.10.4.1. Velocidad de filtración: entre 240 a 300 m³/m²/día.

3.10.4.2. Lecho filtrante:

Primera capa (fondo): 0.50 m de grava graduada para filtro rápido.

Segunda capa: 0.25 m de arena de tamaño efectivo 0.45 mm.

Tercera capa: 0.50 m de antracita de tamaño efectivo 1.30 mm.

3.10.4.3. Coeficiente de uniformidad: arena 1.40 y antracita 1.35.

- 3.10.4.4. Drenes inferiores: se utilizará un fondo falso de viguetas prefabricadas en sitio.
- 3.10.4.5. La ubicación de este tipo de filtros deberá considerar 14 m.c.a. de presión en su entrada y ubicarse antes del tanque a una distancia y elevación prudencial que asegure la presión de agua para el retrolavado.
- 3.10.5. Tratamiento completo: es el tratamiento que permite potabilizar aguas crudas con grandes variaciones de turbiedad y color, generalmente aguas superficiales de ríos. Los procesos básicos presentes en este tratamiento son: mezcla-coagulación, floculación, sedimentación, filtración rápida y desinfección.

3.10.5.1. Mezcladores: en estas unidades se realiza la dispersión del coagulante en toda la masa de agua a tratar. Esta dispersión debe ser lo más homogénea posible, con el objeto de desestabilizar a todas las partículas presentes en el agua y optimizar el proceso de coagulación que se lleva a cabo en esta unidad. La coagulación es el proceso más importante en una planta de filtración rápida; de este proceso depende la eficiencia de todo el sistema. No importa que los demás procesos sean sumamente eficientes; si la coagulación es mala, el tratamiento es malo.

La mezcla se realizará mediante medidores Parshall o mezcladores hidráulicos. La intensidad de agitación, medida a través del gradiente de velocidad, puede variar de 500 a 2,000 seg^{-1} según el tipo de unidad. El tiempo de retención puede variar de décimas de segundos a varios segundos, dependiendo del tipo de unidad.

3.10.5.2. Floculadores: en esta unidad se proporciona a la masa de agua una agitación lenta que debe promover el crecimiento de los flóculos y su conservación hasta que salgan de ella. La energía que produce la agitación del agua deberá ser de origen hidráulico.

Los gradientes de velocidad variarán en forma uniformemente decreciente menor de 70 seg^{-1} en la entrada y mayor a 20 seg^{-1} a la salida del floculador. El tiempo de retención podrá variar de 10 a 30 minutos, dependiendo del tipo de unidad.

Cada unidad de floculación tendrá tres secciones para la variación del gradiente de velocidad.

El paso del mezclador al floculador debe ser instantáneo, evitándose los canales o interconexiones largas.

Se recomiendan la utilización de floculadores de flujo poroso, de tabiques horizontales y tabiques verticales, por su eficiencia y bajo costo.

- 3.10.5.3. Sedimentadores: podrán utilizarse sedimentadores de tipo convencional, sin embargo, se recomienda la utilización de sedimentadores laminares de alta tasa, debido a que ocupan un menor espacio, tienen una alta eficiencia, son más sencillo de operar y tienen un menor costo.

Las pantallas podrán ser de láminas plásticas de Polietileno o PVC, fibra de vidrio, madera, etc. y se dispondrán en forma inclinadas 60 grados con la horizontal. La separación horizontal de las láminas variará de 5 a 10 cm, dependiendo del espesor de estas. La longitud relativa del módulo de láminas deberá ser mayor de 20, el Numero de Reynolds menor de 500, la tasa de sedimentación superficial no deberá exceder de 160 m³/m²/día. La velocidad de sedimentación de las partículas utilizado en los cálculos del sedimentador no será mayor de 0.02 cm/seg.

- 3.10.5.4. Filtros: se utilizarán filtros rápidos de arena y antracita, de flujo descendente y auto lavables. Operarán mediante el sistema de tasa declinante. Se construirán cuatro filtros como mínimo.

3.10.5.4.1. Velocidad de filtración: 240 m³/m²/día.

3.10.5.4.2. Lecho filtrante:

Primera capa (fondo): 0.50 m de grava graduada para filtro rápido.

Segunda capa: 0.25 m de arena de tamaño efectivo 0.50 mm.

Tercera capa: 0.50 m de antracita de tamaño efectivo 1.00 mm.

3.10.5.4.3. Coeficiente de uniformidad: arena 1.50 y antracita 1.50.

3.10.5.4.4. Drenes inferiores: se utilizará un fondo falso de viguetas prefabricadas en sitio.

3.10.5.4.5. La ubicación de este tipo de filtros deberá considerar 14 m.c.a. de presión en su entrada y ubicarse antes del tanque a una distancia y elevación prudencial que asegure la presión de agua para el retrolavado.

- 3.10.5.5. Desinfección: la desinfección se hará al final del proceso utilizando, por lo general, cloro en cualquiera de sus formas (post-cloración). Se deberá prever un tiempo mínimo de contacto de 30 minutos antes de que el agua llegue a la red de distribución. El valor máximo permitido de cloro residual en la red de distribución será de 1.00 mg/l.

- 3.11. Tuberías aducción y/o conducción: las tuberías de aducción y/o conducción, deben ser capaces de transportar el caudal de diseño amplificado por el factor de máxima demanda diaria. En ambos casos deberá determinarse la línea piezométrica con objeto de asegurar su funcionamiento y capacidad.

- 3.11.1. La clase y resistencia de las tuberías de los acueductos rurales se escogerán de acuerdo con las cargas estáticas de trabajo. La presión de prueba de la tubería utilizada será 1.5 veces la presión máxima que pueda existir en el sistema, pero nunca menor de 100 psi. La presión de trabajo de la tubería será aquella especificada por el fabricante para 100 psi mínimo.
 - 3.11.2. En los puntos altos deben colocarse válvulas de aire. En los puntos bajos se colocarán válvulas de limpieza.
 - 3.11.3. No deben usarse diámetros menores de dos (2) pulgadas.
 - 3.11.4. En los cruces de caminos y quebradas se presentan las siguientes opciones:
 - 3.11.4.1. Vigaducto a 1m por debajo del cauce de quebrada o rasante de camino
 - 3.11.4.2. Tubería galvanizada a 1 m por bajo del cauce de quebrada o rasante de camino.
 - 3.11.4.3. Tubería PVC SCH-40 con pintura a 1m por debajo del cauce de quebrada o rasante de camino
 - 3.11.4.4. Otras de acuerdo con el diseñador.
 - 3.11.5. Se evitará el paso de tuberías por áreas cultivadas con equipo mecánico.
 - 3.11.6. En terreno duro o rocoso en que, por dificultad de excavación por los métodos convencionales, se colocará la tubería en forma superficial. Esta debe afirmarse al terreno mediante soportes o cuñas de hormigón y proveerse con juntas de dilatación.
 - 3.11.7. En casos de encontrarse presiones mayores de 70 metros, se instalarán cámaras rompe-presión o válvulas reguladoras de presión.
 - 3.11.8. En las tomas de manantial o galerías de infiltración que presenten arrastre de material arenoso, se instalarán desarenadores apropiados.
- 3.12. Equipo de bombeo: será el más adecuado para cada caso particular, prefiriéndose bombas de pistón o bombas jet acopladas a motores de combustión en aquellos lugares donde no exista energía eléctrica permanente. En los lugares con energía eléctrica se utilizarán bombas sumergibles adecuadas a la fuente y al consumo.
- Cuando la factibilidad técnica y económica lo permita, se podrá utilizar equipo de bombeo accionado por energía eólica o solar. La vida útil del equipo de bombeo eléctrico o de combustión deberá ser de 10 años como mínimo según la Ficha Técnica del fabricante.
- 3.13. Tanque de Almacenamiento: la función del tanque de almacenamiento de agua es compensar la variación del consumo humano y almacenar un volumen determinado como reserva.
- 3.13.1. El volumen necesario para compensar la variación de consumo puede ser establecido mediante una curva de variación de consumo de una población. Cuando no se dispone de una curva aplicable al caso

estudiado, la capacidad mínima del tanque de almacenamiento será equivalente a:

- 3.13.1.1. Fuente de gravedad: 0.33 Q del consumo máximo diario.
 - 3.13.1.2. Fuente de bombeo: 0.456 Q del consumo máximo diario.
 - 3.13.1.3. Fuente de bombeo con energía solar: el almacenamiento deberá ser dimensionado para 4 a 5 días de demanda del consumo diario de agua.
- 3.13.2. El volumen de reserva para contingencias depende principalmente de la fuente de abastecimiento de agua y de las características de las instalaciones entre la fuente y el tanque.
- 3.13.3. El tanque de almacenamiento puede ser de bloque de carga rellenos y reforzado con acero, aunque no se descarta la posibilidad de usar otros materiales como hormigón armado, metálico, mampostería, piedra, plástico o ladrillo de acuerdo con el costo y factibilidad de construcción o instalación. En caso de otros materiales se presentará la ficha técnica y las pruebas de resistencia certificadas por la UTP, certificado por NSF, pintura de grado alimenticio, material que no afecte la salud y certificación de DISAPAS MINSA (Nivel Nacional) para su aprobación.
- 3.13.4. El tanque deberá localizarse a nivel del terreno en una colina cercana o dentro de la comunidad, de manera tal que se asegure una presión de por lo menos 10 metros sobre la vivienda más elevada. En caso de terrenos planos se podrá construir sobre torre de hormigón armado o metal.
- 3.14. Red de distribución: las tuberías que conforman la red de distribución deben ser capaces de transportar el caudal de diseño amplificado por el factor de máxima demanda horaria.
- 3.14.1. Se usarán diámetros nominales de 1, 1 1/2, 2, 3 y 4 pulgadas.
 - 3.14.2. Se colocarán válvulas de control y limpieza en los puntos bajos.
 - 3.14.3. Se colocarán válvulas de expulsión de aire en los puntos altos.
 - 3.14.4. Las válvulas de expulsión de aire y control y limpieza se colocarán realizando un análisis del punto más elevado y más bajo dentro de tramos de cada 500 m de longitud.
 - 3.14.5. Se deberá contemplar en el diseño de la red de distribución la colocación de la menor cantidad de válvulas que controlen la mayor cantidad de circuitos.
 - 3.14.6. No se consideran hidrantes para incendios. Para comunidades con población de diseño superior a 1,000 habitantes el uso de hidrantes será opcional y bajo los criterios de la Oficina de Seguridad del Benemérito Cuerpo de Bomberos de Panamá.

- 3.14.7. Las conexiones domiciliarias se harán durante el proceso de construcción del acueducto. Las tomas, cuando se utilicen plumas públicas, estarán empotradas en monumento de hormigón que garanticen su durabilidad y condiciones sanitarias.
- 3.14.8. Los edificios escolares, públicos y establecimientos de alimentos y otros que requieren de agua para funcionar, se conectarán inmediatamente al acueducto.
- 3.15. Presión: la presión máxima estática en todo el sistema no debe ser mayor de 70 m. La presión mínima en el punto más alto de la red no debe ser menor de 6 metros de altura de agua.
- 3.16. Planos topográficos:
- 3.16.1. La poligonal de la línea de tubería debe mantenerse a un costado de las calles o caminos vecinales y nunca en las cunetas de desagües pluviales.
- 3.16.2. Se usarán preferiblemente las siguientes escalas:
- | | |
|--------------------------------|-----------------|
| Red de distribución (Planta) | 1:5000 a 1:2000 |
| Aducción y Conducción (Planta) | 1:5000 a 1:2000 |
| Aducción y Conducción (Perfil) | 1:500 a 1:100 |
- 3.16.3. Planos típicos o de detalle, a escala conveniente.
- 3.16.4. En los planos se localizarán los puntos de referencia como caminos, iglesias, escuelas, centros de salud, pasos a nivel, pases de ríos, depresiones y otros detalles que faciliten la localización y colocación de la tubería, utilizando los símbolos y gráficas generalmente aceptados.
- 3.16.5. La precisión de los levantamientos topográficos se sujetará a las siguientes tolerancias:
- | | |
|----------------------|----------------|
| Error angular: | E.A. = 1.5 |
| Error lineal: | E.L. = 0.5 L1 |
| Error de nivelación: | E.N. = 12.0 L2 |
- N = número de ángulos,
L1 = suma de lados de la poligonal (metros),
L2 = longitud nivelada (kilómetros).
- 3.17. Presentación del Proyecto
- 3.17.1. Índice o lista de contenido: debe indicar el contenido de la memoria del proyecto
- 3.17.2. Levantamiento topográfico:
- 3.17.2.1. Todo proyecto debe ser estudiado exhaustivamente antes de iniciar el levantamiento. El agrimensor deberá indicar lo más exacto posible la localización de la línea de conducción de agua.

- 3.17.2.2. Se verificará y anotará el rendimiento de la fuente.
 - 3.17.2.3. El topógrafo medirá las distancias de la línea principal y los ramales hacia las casas existente y en construcción.
 - 3.17.2.4. Las elevaciones para el plano perfil serán tomadas preferiblemente con nivel, pero cuando a juicio del topógrafo el terreno es muy accidentado, se podrá utilizar el tránsito.
 - 3.17.2.5. En la libreta deberá aparecer la localización con su respectivo croquis del tipo de calles, quebradas, puentes, alcantarillas, ríos, manantiales, localización de edificios públicos, etc.
 - 3.17.2.6. Se enumerarán las libretas y en ellas se anotará un índice indicativo de los proyectos levantados.
 - 3.17.2.7. El agrimensor dejará hitos marcados en campo, para el futuro amarre topográfico en el replanteo del proyecto, con monumentos de hormigón en los siguientes puntos: toma de agua, cajas rompe presión, tanque de almacenamiento y cambios de dirección importantes, según criterio del diseñador.
- 3.17.3. Plano de ubicación geográfica de la localidad: el plano de ubicación geográfica de la localidad consiste en un mapa de la región, señalando la ubicación de la o las localidades e indicando el nombre correcto de las mismas.
- 3.17.4. Memoria descriptiva: sirve para hacer más comprensible los planos del proyecto, justificar la solución adoptada y dar una idea general acerca de la localidad.
- 3.17.4.1. Aspectos Generales: ubicación geográfica y política de la localidad, número de habitantes, condiciones socioeconómicas y sanitaria en general, climatología e hidrología, características de la localidad.
- La presentación del documento deberá cumplir lo establecido en la Resolución 92-310 de septiembre de 1992 – Diseños de plomería sanitaria y pluvial. Gaceta Oficial 22,136 de 3 de octubre de 1992. Por la cual se reglamenta la presentación de los diseños de plomería sanitaria y pluvial para su revisión y registro por las entidades públicas correspondientes, de la República de Panamá.
- 3.17.4.2. Abastecimiento de agua actual: se hará una breve descripción del abastecimiento de agua actual, de sus deficiencias y partes que pueden aprovecharse en el proyecto.
 - 3.17.4.3. Fuentes de abastecimiento: se hará una breve descripción de las posibles fuentes de abastecimiento, justificando la selección de una de ellas e indicando las características hidrológicas y sanitarias de la misma.

Se incluirá un análisis fisicoquímico y bacteriológico que perfilen la caracterización de la fuente, por medio de dos muestras con una semana de intervalo mínimo.

- 3.17.4.4. Dotación per cápita: se indicará la dotación per cápita adoptada, incluyendo su justificación, dotación diaria, actual y futura.
 - 3.17.4.5. Obras de Captación: se indicará en esta parte, el tipo de obra de captación adoptada y la justificación de su selección. En caso de tratarse de fuentes subterráneas, se indicará el número de pozos perforados que se utilizarán, sus características por medio de su perfil stratigráfico, prueba de rendimiento, abatimiento, recuperación, aforo, otros, etc.
 - 3.17.4.6. Aducción o conducción: se hará una breve descripción de la línea de aducción o conducción, indicando el gasto, la longitud total aproximada, los diámetros, clase y tipo de tuberías y obras antes requeridas.
 - 3.17.4.7. Almacenamiento: se indicará el tipo y capacidad del tanque de almacenamiento, porcentajes de consumo actual y futuro que dicha capacidad representa y el sitio de ubicación (de ser necesario una topografía especial del área).
 - 3.17.4.8. Red de distribución: se indicarán brevemente las longitudes, diámetros, tipos de tuberías, presiones estáticas máximas y dinámicas mínimas.
 - 3.17.4.9. Funcionamiento hidráulico del sistema: en esta parte debe hacerse una modelación hidráulica (flujo de proceso) del funcionamiento del sistema, siempre y cuando las características de este así lo requieran.
 - 3.17.4.10. Tratamiento: en relación con las características fisicoquímicas y bacteriológicas del agua, debe indicarse el tipo de tratamiento previsto y hacer una descripción completa de las unidades de tratamiento y su funcionamiento, si lo hay. Incluir las fichas técnicas de los sistemas de tratamiento sugeridos.
 - 3.17.4.11. Operación y Mantenimiento: deben indicarse las medidas a ser tomadas para la correcta operación y mantenimiento del sistema, cuando la magnitud de este así lo requiera.
- 3.17.5. Cálculos hidráulicos y estructurales: los cálculos deberán cubrir los siguientes aspectos:
- 3.17.5.1. Condiciones generales de diseño.
 - 3.17.5.2. Obras de captación.
 - 3.17.5.3. Línea de aducción y/o conducción.

- 3.17.5.4. Red de distribución, en cuanto a pérdidas de carga se refiere.
- 3.17.5.5. Cuadro de presiones
- 3.17.5.6. Obras especiales, si las hay.
- 3.17.6. Lista de tipo de materiales: en esta lista deberán aparecer las tuberías, conexiones y accesorios a ser usados, especificadas por tramos, por longitud, por diámetros y tipos. Se acompañarán de esquemas de conexiones, siempre y cuando la importancia de la obra así lo justifique. Se incluirá Ficha Técnica de los mismos.
- 3.17.7. Planos del proyecto: los planos del proyecto tienen la finalidad de permitir la construcción de las obras previstas. El primero de los planos del proyecto deberá ser el croquis de conjunto. Dicho croquis deberá concebirse como plano índice y contener, en forma esquemática, todas las informaciones necesarias para visualizar:
 - 3.17.7.1. Nombre de la fuente, si esta es superficial.
 - 3.17.7.2. El nombre de las localidades, destacado en letras gruesas.
 - 3.17.7.3. El tipo de componentes del sistema (diques-tomas, desarenadores, puentes, etc.)
 - 3.17.7.4. La referencia a los números de planos en las redes de distribución, líneas de aducción, obras de captación, desarenadores y obras especiales, ya sea anotada al lado de los componentes del sistema o indicado en el resumen de plano índice.
 - 3.17.7.5. Las cotas de puntos notables.
 - 3.17.7.6. La longitud, diámetro, tipo y clase de tuberías de las líneas de aducción o conducción.
 - 3.17.7.7. El gasto de aducción o conducción indicado sobre los tramos respectivos.
 - 3.17.7.8. La ubicación relativa de pasos de quebradas, puentes, tanquillas, obras especiales, etc.
 - 3.17.7.9. El plano índice debe indicar los puntos notables, tanto en la localidad (iglesias, escuela, etc.) como en la línea de aducción o conducción.
- 3.17.8. Planos de detalles de construcción:
 - 3.17.8.1. Planos de obras de captación: los planos de las obras de captación deberán incluir:

- 3.17.8.1.1. Planos de planta, vista de frente, secciones o cortes, distribución del acero, ubicación y detalles.
- 3.17.8.1.2. Dimensiones fijas de vertedero de rebose y de crecida, ancho de la cresta, altura libre sobre el terreno.
- 3.17.8.1.3. Dimensiones variables, tales como anclajes mínimos laterales y de fondo.
- 3.17.8.1.4. Cota del vertedero de rebose.
- 3.17.8.1.5. Cota de salida de los tubos de aducción y/o conducción.
- 3.17.8.1.6. Cota del terreno donde se construirá el dique y desarenador.
- 3.17.8.1.7. Informaciones, notas acerca de pendiente, anclaje de protección de la tubería, empedrado, etc.
- 3.17.8.2. Planos de planta de la línea de aducción y/o conducción: los planos de planta de la línea de aducción y/o conducción, adicional a los datos inherente a esta clase de documentos, deberán incluir:
 - 3.17.8.2.1. Sitio de ubicación del dique-toma y desarenador, indicando la cota de rebose de ambos y pendiente mínima entre los dos; cota del lecho del curso de agua, cota de salida de limpieza, cota de salida de la línea de aducción y/o conducción.
 - 3.17.8.2.2. Longitudes, tipo, clase y diámetros de tuberías.
 - 3.17.8.2.3. Sitios de tanquillas rompe carga, indicando cota de fondo, tipo de caja y haciendo referencia a los planos estándar respectivos.
 - 3.17.8.2.4. Sitios de pasos de quebradas, haciendo referencia a los planos estándar de las estructuras respectivas e indicando los detalles de estos.
 - 3.17.8.2.5. Obras especiales, ventosas, limpieza, junta de dilatación y accesorios.
 - 3.17.8.2.6. Información y notas acerca de obras especiales, características geológicas y topográficas del terreno y cualquiera otra información que sea necesaria para la claridad de proyecto.

3.17.8.3. Perfiles: deben incluir la identificación de las estaciones; cota de terreno, distancias horizontales e inclinadas, parciales y progresivas. Adicionalmente debe indicarse:

3.17.8.3.1. Cotas de rebose del dique-toma y del desarenador.

3.17.8.3.2. Cota de la salida de tuberías de aducción y/o conducción.

3.17.8.3.3. Información acerca de la pendiente de tramos obligados, tales como entre el dique y desarenador.

3.17.8.3.4. Cotas del terreno del tanque y obras hidráulicas especiales, tales como tanquillas o válvulas rompe cargas.

3.17.8.3.5. Informaciones y notas acerca de pasos de quebrada y obras especiales.

3.17.8.3.6. Clase de tuberías y longitud de los tramos respectivos.

3.17.8.3.7. Cotas de puentes utilizados.

3.17.8.3.8. Obras de tanquillas, pasos de quebrada, líneas de limpieza, etc.

3.17.8.4. Planos de las redes de distribución: los planos de las redes de distribución adicionalmente a los datos inherentes a dichas redes deben incluir:

3.17.8.4.1. Capacidad y cota del tanque de concreto y tanquillas o válvulas rompe cargas, si las hay. Capacidad, cota de terreno y altura de torre de tanques elevados.

3.17.8.4.2. Esquemas de conexiones de entrada, salida, limpieza, rebose, indicando diámetros, tipo y clase de tuberías, así como válvulas, dispositivos especiales.

3.17.8.4.3. Información y notas acerca de obras especiales, instalación de tuberías y su ubicación en las calles.

3.18. Materiales:

3.18.1. Generalidades: los materiales contemplados en esta sección son cemento, arena, piedra, grava y agua para preparar el hormigón, mortero y lechada de cemento.

3.18.2. Cemento: a menos que se especifique lo contrario, el cemento a usarse en la obra se ajustara a las normas para Cemento Portland Tipo I de la ASTM Designación C-150 Tipo I. El cemento se enviará al sitio de entrega en sacos lo suficientemente fuertes y llevaran impreso el tipo de cemento, nombre del fabricante y peso neto. Los sacos recibidos en malas condiciones serán rechazados o podrán ser aceptados como sacos incompletos cuando así lo autorice el Inspector.

3.18.3. Agua: el agua utilizada en la mezcla y en la cura del hormigón será fresca, limpia y libre de materia orgánica, aceite o cualquier sustancia nociva para el cemento y las mezclas.

3.18.4. Agregados: si es necesario realizar pruebas, estas correrán a cargo del Contratista para determinar si se acepta su uso. Los agregados del hormigón llenaran los siguientes requerimientos:

3.18.4.1. Agregados finos: los agregados finos consistirán en arena natural. Ésta estará limpia y libre de sustancias suaves y escamosas. La clasificación de agregados finos se ajustará a la clasificación de la ASTM Designación C-33 para hormigón y a las especificaciones ASTM Designación C-136 para mortero y lechadas.

Una muestra representativa de los agregados finos se someterá al Inspector para su aprobación.

3.18.4.2. Agregados gruesos: el agregado grueso consistirá en piedra triturada, gravilla u otro material inerte que tenga características similares y que sea aprobado por el Inspector. El agregado grueso llenará los requisitos de la ASTM Designación C-33. El Contratista presentara una muestra al Inspector para su aprobación.

3.18.4.3. Manejo y almacenamiento de los agregados: los agregados se mantendrán limpios y libres de otras materias durante su transporte y manejo.

3.18.5. Calidad del hormigón:

3.18.5.1. Generalidades: la intención de estas especificaciones es obtener para cada parte del trabajo, un hormigón de estructura homogénea que tenga la dureza y resistencia requerida a la erosión, libre de paneles de abeja o comején y fallas escondidas u otros defectos.

Se utilizará la cantidad mínima de cemento y agua que produzca un hormigón de la resistencia requerida, con el propósito de generar el mínimo calor de hidratación y el mínimo encogimiento del hormigón.

3.18.5.2. Proporciones del hormigón: con anterioridad al comienzo del trabajo de hormigón, el Contratista someterá, para su aprobación, muestras de los materiales que se propone

utilizar, y someterá por escrito las proporciones para las mezclas de hormigón.

- 3.18.5.3. Manualidad del hormigón: el hormigón será de tal consistencia y composición que se pueda trabajar fácilmente en todos los rincones y ángulos de las formaletas y alrededor de los refuerzos u otros objetos sin permitir que los materiales se segreguen o que el agua se acumule en la superficie. Sujeto a los requerimientos aquí expuestos, y con la aprobación del Inspector, el Contratista ajustará las proporciones del cemento y agregados como sea necesario para producir una mezcla que sea fácilmente manejable, tomando en consideración los métodos de colocación y vibración que serán utilizados.

Si durante el progreso de la obra, es imposible conseguir hormigón de la consistencia y resistencia requerida con los materiales procurados por el Contratista, el Inspector puede ordenar cambios en las proporciones o en los materiales, o en ambos, si es necesario para obtener las propiedades deseadas, sujetas a los requerimientos aquí estipulados. Cualquier cambio ordenado será hecho a expensas del Contratista y ninguna compensación adicional será permitida por razón de dichos cambios.

Si durante el progreso de la obra, el Contratista desea usar otros materiales a los originalmente aprobados, someterá para aprobación evidencia satisfactoria al Inspector de que la nueva combinación de materiales producirá un hormigón que cumpla con los requerimientos exigidos.

- 3.18.6. Acero de refuerzo: las barras de acero para refuerzo serán de acero de lingotes, nuevas, de acuerdo con los requerimientos de la ASTM Designación A-615 grado intermedio. No tendrán deformaciones y estarán libres de defectos, dobleces y de curvas.
- 3.18.7. Madera: la madera estará libre de rajaduras, nudos negros y dañados, biseles y todo tipo de descomposición. Las formaletas serán diseñadas y construidas de tal manera que produzcan unidades de concreto idénticas en forma, líneas y dimensiones a los elementos mostrados en los planos.
- 3.18.8. Techo: podrá ser de dos tipos: de losa de hormigón o lámina corrugadas. Las láminas corrugadas para techo deben cumplir con las siguientes normas:
- COPANIT 69-84
 - COPANIT 71-75
 - ASTM A-525
 - ASTM A-527
 - ASTM A-446
 - JIS G-3352
- 3.18.8.1. Aplicable al calibre bwg 24 (0.022 pulg) espesor y tolerancia según COPANIT 69-84R.

- 3.18.8.2. En esta sección se incluye el suministro e instalación de cubierta metálica calibre 26.
- 3.18.8.3. El techo será de acero galvanizado esmaltado, calibre 26 y se instalará de acuerdo con la mejor práctica del oficio, según las indicaciones del fabricante y tal como lo indica el plano.
- 3.18.8.4. El techo deberá ser instalado con clavos o tornillos especiales para techo (tipo tek) y con arandela de neopreno o clavos.
- 3.18.8.5. El contratista deberá sellar todos los tornillos colocados sobre el techo con material sellante "sellalotodo", de tal forma que se eviten las goteras.
- 3.18.9. Bloques de cemento: se utilizarán bloques de cemento de 4, 6 y 8 pulg con una resistencia a la compresión igual o mayor de 112 kg/cm² (1,600 psi).
- 3.18.10. Tuberías de PVC:
- 3.18.10.1. Se utilizarán tuberías PVC de ½ a 8 pulg de diámetro SDR13.5, SDR-26, SDR-32.5, SCH-40, SCH-80 con campana y/o glándula. Especificaciones: ASTM-01599, D2241, D2672 y ASTM-3034.
- 3.18.10.2. Las tuberías deben estar identificadas y marcadas con la nomenclatura de fábrica de acuerdo con la legislación vigente.
- 3.18.11. Accesorios de PVC: los accesorios (codos, reducciones, adaptadores, tees, empates, etc.) deben soportar una carga mínima de 750 libras por pie de longitud, sin muestras de rajadura u otras evidencias de fallos, cuando han sido sometidos a la prueba de carga de deflexión y resistencia al aplastamiento ASTM-0695.
- 3.18.11.1. Deben ser de paso estándar para IPS Cedula 40 o Cedula 21.
- 3.18.11.2. Los requerimientos para el cemento solvente para uso en tuberías plásticas PVC serán:
- 3.18.11.2.1. Deberá contener del 5 al 20% por peso del soluto, de acuerdo con el parágrafo 8.121 del CS272 o similares que permitan obtener una calidad igual o superior.
- 3.18.11.2.2. La viscosidad del cemento tendrá un mínimo de 800 centipoises de acuerdo con el parágrafo 8.12.2 del CS272 o similares que permitan obtener una calidad igual o superior.
- 3.18.12. Válvulas:

- 3.18.12.1. Válvulas de compuerta: las válvulas de compuerta se ajustarán a las especificaciones normales de la AWWA para válvulas de compuerta para servicio corriente de acueductos, Designación CSOO y C509 o similares que permitan obtener una calidad igual o superior.
- 3.18.12.2. Válvulas de Expulsión de Aire: las válvulas de expulsión de aire se ajustarán a las especificaciones normales de la ASTM-CSOO o similares que permitan obtener una calidad igual o superior.
- 3.18.12.3. Válvulas de Retención: todas las válvulas de retención, a menos que se especifique otra cosa, serán del tipo horizontal, de disco simple, de bisagra, diseñada para permitir el paso del agua con la abertura completa y deberá tener una pérdida de carga mínima.
- 3.18.12.4. Debe cumplir con las especificaciones de la norma ASTM A126 Clase B y la ASTM 862 o similares que permita obtener una calidad igual o superior.
- 3.18.12.5. La utilización de válvulas de bola sólo se aceptará en el control del sistema de desinfección.

3.19. Equipos de bombeo:

- 3.19.1. Bombas sumergibles: las bombas se suministrarán completas, dotadas de motor eléctricos acoplado. Serán americanas o similares aprobadas por el Inspector. Que cuenten con repuestos en el mercado nacional, respaldo técnico, diseñadas específicamente para bombeo de agua para consumo humano. Los impulsores se determinarán según las características mineralógicas del agua del pozo. El motor será monofásico y/o trifásico.

Las bombas serán instaladas con los siguientes accesorios y ferreteras:

- 3.19.1.1. Caja de protección de la bomba según el caballaje de la bomba.
- 3.19.1.2. Caja de control de niveles.
- 3.19.1.3. Magnético según caballaje de la bomba.
- 3.19.1.4. La cantidad de cable eléctrico para la bomba dependerá de la profundidad del pozo.
- 3.19.1.5. Tubería: los tubos serán de escala 40, roscado en ambos extremos y con acople del mismo material.
- 3.19.1.6. Válvulas de Retención Vertical: serán de bronce, con una mínima de 5/8 pulg de rosca en cada lado de la válvula.

3.19.2. Motor de combustión con bomba acoplada: motor enfriado por aire o por agua, con sistema de combustión a base de inyección, con eje libre, dotado de su respectiva polea de 8 pulg de dos canales, en "VE" acoplada al eje del motor con su ranura de cuñero.

3.20. Construcción de Obras de Captación:

3.20.1. Captación de manantiales: la captación se construirá según las siguientes especificaciones:

3.20.1.1. Se construirá de hormigón vaciado en sitio o con bloques de carga de 6 pulg con una resistencia a la compresión de 112 kg/cm² (1,600 psi), rellenos con hormigón.

3.20.1.2. El hormigón para el piso, losa y para rellenar los bloques, será de 175 kg/cm² (2,500 psi) de resistencia a la compresión.

3.20.1.3. Todo el acero de refuerzo será de 2,800 kg/cm² (40,000 psi). Antes de ser colocado en posición será completamente limpiado de toda escama y óxido suelto y cualquiera suciedad, recubrimiento u otro material que pueda reducir la adhesión.

3.20.1.4. El mortero utilizado en las juntas y repello estará en una proporción de 1:3. El repello será de 0.01m de espesor, se deberá utilizar impermeabilizante para evitar filtraciones en la proporción recomendada por el fabricante.

3.20.1.5. Salida de limpieza: se ubicará en el fondo de la captación y se controlará con una válvula de compuerta de bronce. Se utilizará tubería PVC SDR-26, lo suficientemente larga para alejar el agua del área y de un diámetro mínimo de 3 pulg o de acuerdo con el caudal de la fuente.

3.20.1.6. Salida para la línea de aducción se ubicará 0.15 m sobre el fondo de la captación y su diámetro será igual o mayor a el diámetro de la línea de aducción. Se controlará con una válvula de compuerta de bronce.

En la entrada se colocará una malla o filtro para evitar arrastre de partículas.

3.20.1.7. Rebosadero: se colocará una salida de rebose ubicada a 0.15 m debajo de la tapa de la captación de un diámetro mínimo de 3" con malla en la boca exterior que evite la entrada de vectores, para desalojar el agua que no puede conducir la línea de aducción y evitar que la captación esté sometida a presión.

3.20.1.8. Respiradero: en la parte superior se instalará tubo de PVC de 2" SDR-26 con su codos y malla contra insectos.

3.20.2. Captación de Fuentes Superficiales:

3.20.2.1. Captación superficial: la captación superficial en río o quebrada se construirá de acuerdo con las siguientes especificaciones:

3.20.2.1.1. Presa:

3.20.2.1.1.1. El sitio de la toma estará especificado según planos aprobados.

3.20.2.1.1.2. Las dimensiones de la presa, longitud, altura y el ancho de la cresta serán variables, ya que depende del caudal de la fuente y de la sección del río o quebrada en el sitio seleccionado.

3.20.2.1.1.3. Su estructura será de hormigón armado con una resistencia no menor de 175 kg/cm² (2,500 psi). Tendrá un vertedero en el lado opuesto de la salida de la tubería de aducción.

3.20.2.1.2. Caja de Captación:

3.20.2.1.2.1. Se construirá de hormigón vaciado en sitio o de bloques de 6 pulg con una resistencia a la compresión de 105 kg/cm² (1,500 psi), rellenos con hormigón, reforzados con acero vertical de 1/2 pulg de diámetro espaciado a 0.30 m y acero horizontal de 3/8 pulg de diámetro por cada hilada de bloques.

3.20.2.1.2.2. El hormigón para la losa de piso y la losa superior será de 175 kg/cm² (2,500 psi) de resistencia a la compresión.

3.20.2.1.2.3. Todo el acero de refuerzo de 2,800 kg/cm² (40,000 psi). Antes de ser colocados en posición será completamente limpiado de toda escama, óxido suelto, cualquiera suciedad, recubrimiento u otro material que pueda reducir la adhesión.

3.20.2.1.2.4. El mortero utilizado en las juntas y repello estará en la proporción de 1:3. El repello será de 0.01 m de espesor, se deberá utilizar

impermeabilizante para evitar filtraciones en las paredes internas de la caja de captación.

3.20.2.1.2.5. En el fondo de la caja de captación se ubicará la tubería de limpieza y se controlará con una válvula de compuerta de bronce. Se utilizará tubería de PVC SDR-26, lo suficientemente larga para alejar el agua del área y de un diámetro mínimo de 3 pulg o de acuerdo con el caudal de la fuente. La salida de la línea de aducción se ubicará a 0.15 m sobre el fondo de la caja de la toma y su diámetro será igual o mayor al diámetro de línea de aducción. Se controlará con una válvula de compuerta de bronce. En la entrada se colocará una malla o filtro para evitar arrastre de partículas.

3.20.2.1.3. Desarenadores: en aquellos casos en las cuales la fuente de abastecimiento de agua es del tipo superficial, es indispensable proveer el sistema de un dispositivo que permita la remoción de la arena y partículas pesadas que se encuentran en suspensión en el agua y son arrastradas por ella. Es esta la función cumplida por los desarenadores, cuyos componentes principales son:

3.20.2.1.3.1. Dispositivos de limpieza y rebose similares a las obras de captación de manantial.

3.20.2.1.3.2. Se construirán con bloques de carga de 6 pulg rellenos de concreto y reforzados.

3.20.2.1.3.3. El concreto del piso, para rellenar bloques al igual que el acero de refuerzo cumplirá las especificaciones requeridas para las obras de captación de manantiales.

3.20.3. Captación de Fuentes Subterráneas:

3.20.3.1. Pozos perforados:

3.20.3.1.1. Se utilizarán perforadoras de pozos accionadas por motor de combustión interna para su perforación.

3.20.3.1.2. La ubicación del pozo debe tomar en consideración:

3.20.3.1.2.1. A una distancia mínima de 50 m aproximadamente de cualquier foco de contaminación tales como letrinas, basureros, lagunas de oxidación y otras.

3.20.3.1.2.2. El diámetro del pozo será de 10 cm o 15 cm (4 a 6 pulg), aunque pueden hacerse de diámetros mayores.

3.20.3.1.2.3. Se perforará hasta una profundidad tal que asegure el caudal de diseño y mantenga las calidades fisicoquímicas aceptables.

3.20.3.1.2.4. En el caso de una batería de pozos, se ubicarán a una distancia igual o superior a 100 m entre sí.

3.20.3.1.2.5. Para evitar derrumbes de las primeras capas del suelo y en los estratos formados por suelos pocos cohesivos, se utilizará una camisa, ademe o forro de tubería galvanizada de 12.2 libras por pie. En los casos donde las condiciones del suelo lo permitan, se podrá utilizar tubería de PVC calibre 40. El forro deberá permitir el flujo del agua de la fuente subterránea al pozo por medio ranuras o perforaciones según el criterio del diseñador.

3.20.3.1.2.6. En algunos casos es necesario utilizar, para mayor aprovechamiento de la fuente cuando se trate de estratos no consolidados, tamices o rejillas, las cuales se calcularán de acuerdo con el tamaño de la arena. Conviene también hacer empaques de grava para darle mayor profundidad a la construcción del pozo.

3.20.3.1.2.7. Se construirá una plataforma de hormigón de 10 cm de espesor y dimensiones de 1.20 m x1.20 m.

3.20.3.1.2.8. Al momento de instalar la bomba se aplicará un promedio de 2 onzas de cloro al 37 % de concentración para la desinfección final.

3.20.3.2. Pozos excavados:

3.20.3.2.1. La selección del lugar para la excavación del pozo:

3.20.3.2.1.1. Su ubicación seguirá las mismas condiciones que el pozo perforado.

3.20.3.2.2. La excavación del hueco del pozo:

3.20.3.2.2.1. Escogido y marcado el lugar se inicia la excavación del hueco del pozo. Esta comenzará con un diámetro de 1.80 m hasta una profundidad de 3.00 m.

3.20.3.2.2.2. De aquí en adelante el delantero se reducirá a 1.40 m hasta cuando se termine la excavación, la cual estará indicada cuando el hueco tenga una cantidad de agua mayor de 1.00 m sobre el fondo.

3.20.3.2.3. El revestimiento del hueco:

3.20.3.2.3.1. Terminada la excavación, se procederá al trabajo de protección de los 3.00 m de la pared superior del hueco del pozo, según las especificaciones que estime el criterio del diseñador.

3.20.3.2.3.2. La protección consistirá en revestir las paredes de los primeros 3.00 m del hueco del pozo, con piedras y mezcla de cemento, con tubas de hormigón, bloques rellenos, etc.

3.20.3.2.3.3. Es conveniente que este forro o sello sanitario de las paredes se eleve sobre la superficie del suelo de 20 cm. Esto evitará que entren al pozo aguas superficiales.

3.20.3.2.4. Construcción de la plataforma:

- 3.20.3.2.4.1. A un lado del hueco se nivelará bien un área de terreno de 3.00 m x 3.00m.
- 3.20.3.2.4.2. Se mide un rectángulo de 2.50 m x 2.60 m y se excava en el hasta una profundidad de 10 cm por un lado y 12 cm por el otro. Estas profundidades se refieren a los lados de 2.60 m o al lado más angosto, con el fin de darle la pendiente a la plataforma.
- 3.20.3.2.4.3. En el lado donde se ha excavado los 10 cm coloque un pedazo de tubo galvanizado de 4 pulg de diámetro por 15 cm de alto.
- 3.20.3.2.4.4. Se arma una parrilla de acero con varilla de 3/8 pulg en ambas direcciones a 25 cm centro a centro. El temario de esta parrilla será de 2.30 x 2.40 m, se colocará de modo que entre al rectángulo que se ha excavado.
- 3.20.3.2.4.5. Se prepara una mezcla con una parte de cemento, dos de arena y tres partes de piedra #4 (1:2:3) o bien una parte de cemento por dos partes de cascajo.
- 3.20.3.2.4.6. Se vacía la mezcla de hormigón hasta una altura de 1.5 cm, se coloca entonces la parrilla de acero y se termina de vaciar la mezcla, teniendo el cuidado de dejar, a 10 cm de los bordes una zanja de 8 cm de ancho, la cual servirá para recolectar el agua que se derrame.
- 3.20.3.2.4.7. Alrededor del tubo de 4 pulg de diámetro, el cual sobresale 4 cm sobre la plataforma terminada, se colocará un molde que corresponde a la base de la bomba y se entierran los tornillos de la base de acuerdo con los del molde, los cuales deben sobresalir 7 cm sobre la plataforma terminada.

3.20.3.2.4.8. La plataforma puede fabricarse directamente sobre el hueco, si se construye una formaleta donde se pueda vaciar el hormigón.

3.20.3.2.5. Construcción de la cama de filtración:

3.20.3.2.5.1. Alrededor de la plataforma se abre una zanja de 30 cm de ancho por 30 cm de profundidad, con desnivel hacia el lugar de salida de la bomba.

3.20.3.2.5.2. Se construye una zanja en el sentido de la pendiente natural del terreno, de 40 cm de ancho por 40 cm de profundidad y un mínimo de 10.00 m de longitud.

3.20.3.2.5.3. Al final de la zanja se excava un hueco de un metro de profundidad.

3.20.3.2.5.4. La pendiente de la zanja debe ser de un mínimo de 3%, es decir, que debe haber una diferencia de nivel de 30 cm y tener 10.00 m de longitud.

3.20.3.2.5.5. Las zanjas deben llenarse de piedras (matacán) en su base, de piedra más delgada arriba y de piedra #4 o cascajo de río en la superficie.

3.20.3.2.6. Cuidados y conservación del pozo:

3.20.3.2.6.1. Se siembra grama y flores alrededor del pozo.

3.20.3.2.6.2. Se cercará el pozo para evitar que los animales lo dañen y contaminen.

3.20.3.2.6.3. Se colocarán anuncios para evitar que los niños y personas irresponsables jueguen o se bañen allí.

3.21. Casetas de Bombeo:

3.21.1. Casetas para bomba eléctrica.

3.21.1.1. Construcción de la plataforma de piso:

- 3.21.1.1.1. Se limpiará y se nivelará un área de 3.00 m por 3.00 m.
- 3.21.1.1.2. La losa de piso de la caseta se dispondrá ubicando el pozo al centro de esta.
- 3.21.1.1.3. Se medirá un cuadrado de 2.00 x 2.00 m y se excavará en el hasta una profundidad de 10 cm. En uno de sus lados y de 12 cm por el lado opuesto con el fin de darle pendiente a la plataforma.
- 3.21.1.1.4. Se armará una parrilla de acero con barras de 3/8 pulg de diámetro en ambas direcciones a 0.25 m centro a centro, colocándola dentro del cuadro excavado.
- 3.21.1.1.5. La mezcla del hormigón a utilizar consistirá en una parte cemento, dos de arena y tres partes de piedra # 4, o bien una parte de cemento por dos partes de cascajo, de acuerdo con el material suministrado por el Contratista.
- 3.21.1.1.6. El tubo de ademe o forro sobresaldrá un mínimo de 0.60 m sobre la plataforma terminada.

3.21.1.2. Instalación de la Bomba:

El Contratista será responsable de la instalación completa del equipo de bombeo. La revisión o supervisión de la instalación estará bajo la responsabilidad del inspector o de la persona que el designe.

3.21.1.3. Construcción de la Caseta:

- 3.21.1.3.1. La caseta de bombeo tendrá un área cerrada mínima de 2.00 x 2.00 m. La caseta se ubicará dejando el pozo en su centro.
- 3.21.1.3.2. La edificación estará formada por paredes de bloque de cemento de 4 pulg con repello liso por ambas caras y ventanas de ornamentales.
- 3.21.1.3.3. La cubierta de techo será de losa de hormigón armado con escotilla ubicada de forma concéntrica con el pozo.
- 3.21.1.3.4. Se instalará circuito eléctrico con luminaria interna y externa.

3.21.2. Caseta para motor-bomba:

3.21.2.1. Construcción de la Plataforma:

- 3.21.2.1.1. Se limpiará y nivelará un área de 3.60 m por 3.60 m.
- 3.21.2.1.2. La losa de piso de la caseta se dispondrá ubicando el pozo hacia una de sus esquinas.
- 3.21.2.1.3. La plataforma del pozo será de 2.50 m x 2.60 m con un emparrillado de acero de 3/8 pulg de diámetro en ambas direcciones separado a 0.25 centro a centro.
- 3.21.2.1.4. La plataforma del piso tendrá una sobre elevación con respecto al nivel del piso de la caseta de 0.15 m, con una pendiente de 1% hacia una cuneta de rebose de 0.15 m de ancho por 0.10 m de profundidad.
- 3.21.2.1.5. La mezcla para utilizar en el vaciado de la plataforma del pozo y el piso de la caseta está en una relación de una parte de cemento por dos de arena y tres partes de grava #4, o bien una parte de cemento por dos de casajo, de acuerdo con los materiales suministrados por el Contratista.
- 3.21.2.1.6. El tubo galvanizado sobre saldrá 4 cm sobre la plataforma terminada.

Alrededor del tubo se colocará un molde que corresponda a la base de la bomba y se enterrarán los tornillos de la base de acuerdo con los del modelo, antes de vaciarse el hormigón de la plataforma, los cuales deberán sobresalir 7 cm sobre la plataforma terminada.

3.21.2.2. Construcción de la Caseta:

- 3.21.2.2.1. La Caseta de bombeo cubrirá un área cerrada de 3.20 m x 3.20 m.
- 3.21.2.2.2. La edificación estará formada por paredes de bloque de cemento de 4 pulg con repello liso por ambas caras y ventanas de ornamentales.
- 3.21.2.2.3. La cubierta de techo será de losa de hormigón armado con escotilla ubicada de forma concéntrica con el pozo.
- 3.21.2.2.4. Se instalará circuito eléctrico con luminaria interna y externa.

3.21.3. Caseta de motor-bomba sobre pozo excavado: se aplicarán las mismas condiciones de caseta para motor-bomba.

3.22. Instalación de tuberías:

3.22.1. Características de la Zanja:

La zanja donde se instalará la tubería PVC deberá tener una profundidad mínima de 0.60 m más el diámetro exterior de la tubería. Si sobre la tubería van a transitar vehículos pesados, se recomienda una profundidad mínima de 1.00 m más el diámetro exterior de la tubería.

El ancho mínimo recomendable es de 0.40 m más el diámetro exterior del tubo que se va a colocar. Estas dimensiones deberán ser verificadas por el contratista.

Si el fondo de la zanja está constituido por material suave y libre de piedras o troncos, se nivela y compacta la superficie del fondo para proceder luego a colocar la tubería.

Si la superficie del fondo de la zanja presenta piedras y objetos punzantes se debe aumentar la profundidad con el fin de substituir la superficie del fondo por un material suave y libre de piedras que sirva de apoyo a la tubería. La profundidad mínima de este material reemplazado debe ser de 0.10 m.

En casos muy difíciles como lodos, se sostendrá la tubería mediante soportes de madera, hormigón o mediante otro sistema que sea conveniente.

La tubería debe quedar apoyada en toda su longitud y no en la sección de la campana. Para esto se harán huecos de acomodo de las campanas en la superficie del fondo de la zanja.

3.22.2. Colocación de Tubería de PVC:

Se construirán estructuras especiales en aquellos lugares como paso de ríos y quebradas o áreas de terreno rocoso para la cual se podría cambiar el tipo de tubería utilizado de acuerdo con el diseño típico.

Si la tubería cruza una vía de tierra o de pavimento de asfalto u hormigón, el PVC se pasará a través de un conducto de acero galvanizado para evitar el colapso del lecho del camino.

El relleno se efectuará proveyendo en el fondo una cama de material de 0.15 m de espesor y un recubrimiento del mismo material y de igual espesor sobre la corona del tubo.

El material estará libre de rocas u objetos cortantes que puedan dañar el tubo. El resto del relleno y el apisonamiento de este se harán con un material libre de impurezas para garantizar una correcta instalación de la tubería.

El sistema de tubería debe contar con cuñas de hormigón en los lugares donde estén ubicados accesorios que regulen el flujo (válvulas), donde haya cambios de dirección (codos y otros), donde haya cambios de diámetro (reducciones) y en terminales de las líneas donde se usen tapones.

El relleno y la compactación de la zona del tubo se realizarán cuidadosamente procurando un soporte lateral uniforme a la tubería. En esta zona el relleno se recomienda en capas de 0.15 m, para procurar una compactación más uniforme. En toda la zona adyacente se deberá tener cuidado de no admitir piedras mayores de $\frac{3}{4}$ pulg con el fin de evitar daños en la tubería al momento de la compactación.

El relleno final se podrá hacer mediante equipo mecánico y el mismo podrá incluir piedras, siempre y cuando sean pequeñas y no sean filosas.

3.22.3. Empalmes de Tubos PVC:

Siempre que se corte una tubería, se hará un corte recto (perpendicular al eje del tubo) y se eliminarán las rebabas. Este corte se puede hacer con serrucho, segueta u otra herramienta adecuada. Se debe procurar la confección de un bisel en el punto de corte.

Todas las superficies que se van a empalmar se limpiaran con un trapo mojado en acetona. Luego se aplicará el solvente de cemento alrededor del interior del accesorio o unión y al extremo exterior de la tubería. Esta aplicación puede hacerse con una brocha corriente de pintor.

Al instalar el tubo en el accesorio, se le hará girar de un cuarto a media vuelta para distribuir uniformemente el cemento solvente.

Para obtener la reacción apropiada del cemento solvente, la operación completa de cementar y empalmar la junta no debe exceder de un minuto. Debe tenerse en cuenta que la resistencia completa de la junta se obtiene después de transcurridas 24 horas.

3.22.4. Instalaciones Suspendidas:

Las instalaciones suspendidas son instalaciones expuestas a estructuras. En ellas es importante considerar los cambios que se efectúan en la tubería por variantes de temperatura y por variantes de dirección. Los sistemas de tuberías suspendidas se soportan generalmente mediante abrazaderas que se fijan a las estructuras mediante tomillos. Estos pueden ser:

Abrazaderas Fijas: por medio de un empaque flexible se asegura el tubo o accesorio en forma regida para que no permita ningún movimiento. Este tipo de suspensión se utiliza generalmente en cambios cortos de dirección en los cuales los movimientos de expansión o de contracción no sean significativos.

Abrazadera Corrediza: no utiliza empaque, por tanto, permite el libre deslizamiento de la tubería por la abrazadera. Este tipo de abrazadera se utiliza en tramos de tubería largas, cuyos movimientos de expansión y contracción sean de consideración.

Los soportes deben estar diseñados para la carga del tubo más la carga del fluido que circula por el mismo. El ancho mínimo de los soportes deberá ser de 2 pulg y deberán proveerse de manera que no causen daño

por abrasión, restricción o corte en el tubo. El diseño de su espaciado deberá efectuarse de manera que no incremente excesivamente los esfuerzos en las paredes del tubo por efectos de la flexión. También los soportes deberán estar lo suficientemente rígidos para movimientos laterales o perpendiculares al eje axial del tubo.

En la siguiente tabla encontraremos espaciados de soporte en tubería suspendida, de acuerdo con su diámetro. La tabla se basa en:

Espacios entre soporte para tubería PVC suspendida horizontalmente		
Diámetro de la tubería (pulg)	pies	m
1	3.0	0.91
1 ½	4.5	1.37
2	4.5	1.37
3	5.0	1.52
4	6.0	1.83

3.22.4.1. El desplazamiento vertical del tubo no debe exceder del 2% de la distancia entre soportes.

3.22.4.2. Los momentos producidos no deben exceder de los recomendados por el fabricante.

3.22.4.3. Se considera un factor de seguridad de dos (2) para los requerimientos del soporte (carga).

3.23. Construcción de Tanques de Almacenamiento:

3.23.1. Generalidades:

Todas las estructuras que requieran ser impermeables serán probadas por fugas por el Contratista bajo la dirección del Inspector.

Todas las pruebas serán llevadas a cabo de manera de minimizar, tanto como sea posible, cualquier interferencia con el trabajo del Contratista.

El Contratista notificará al Inspector cuando la obra esté lista para pruebas y estas serán llevadas a cabo tan pronto como sea posible. El personal para leer los medidores, manómetros y otros artefactos de medida será proporcionado por la Inspección, pero toda la mano de obra, equipo y materiales, incluyendo medidores y manómetros, serán proporcionados por el Contratista.

3.23.2. Prueba de Estructuras:

La prueba de fuga para la estructura del tanque de almacenamiento se hará llenándola con agua hasta la altura del rebosadero y observando el nivel de la superficie del agua por las siguientes 24 horas. La inspección por fuga será efectuada en la superficie exterior de la estructura, especialmente en las áreas cercanas a las juntas de construcción.

Las fugas serán aceptadas dentro de los límites permisibles para la estructura en la que no hay fuga visible y en la cual la superficie del agua

baja, después de las pérdidas normales por evaporación, no más de 1/2 pulg durante la prueba de 24 horas.

Si la fuga excede el límite permitido, la estructura será reparada removiendo y reemplazando las porciones de la estructura por donde existe la fuga, impermeabilizando el interior o por otros métodos aprobados por la inspección.

Las pruebas de fugas en las tuberías de entrada, salida y rebosadero del tanque de almacenamiento se efectuarán al mismo tiempo en que se haga la prueba de fuga para el tanque.

Cualquier junta con fuga será reparada, las tuberías rotas serán reemplazadas o cualquier otra fuga será reparada a satisfacción de la Inspección.

3.23.3. Pintura:

Todas las superficies expuestas de hormigón llevaran un acabado de pintura.

Superficie repellada: se colocará la primera mano con pintura base de cal, la segunda y tercera mano de pintura vinílica color blanco.

Superficies de Metal: se colocará la primera mano de minio rojo y acabado final con esmalte de pintura de aceite color azul.

Superficie de Metal en contacto con el agua de consumo: se aplicará pintura de grado alimenticio certificado.

El material y tipo de pintura será de buena calidad. No se permitirá la aplicación en tiempo húmedo. Todas las estructuras llevarán visible el logo distintivo del Ministerio de Salud.

3.23.4. Detalles estructurales para tanques de mampostería:

3.23.4.1. Para la construcción de los tanques de almacenamiento de agua con capacidad entre 7,500 lts (1,984 gal) a 20,000 lts (5,284 gal) se usarán bloques de 6 pulg de carga con una resistencia a la compresión de 112 kg/cm² (1,600 psi), rellenos de hormigón y dos huecos.

3.23.4.2. Para la construcción de los tanques de almacenamiento de agua con capacidad entre 30,000 lts (7,926 gal) a 50,000 lts (13,210 gal) se usarán bloques de 8 pulg de carga con una resistencia a la compresión de 112 kg/cm² (1,600 psi), rellenos de hormigón y dos huecos.

3.23.4.3. Se usará hormigón de 196 a 210 kg/cm² (2,800 a 3,000 psi) de resistencia y un asentamiento de 3 a 4 pulg, tanto para rellenar los huecos de los bloques que conforman los muros, así como también para la losa superior e inferior del tanque.

3.23.4.4. Se usará acero de refuerzo de 2,800 kg/cm² (40,000 psi) de acuerdo con los diámetros especificados en los planos.

El repello interior será de 0.01 m como mínimo, con un mortero de 1:3 y una proporción de impermeabilizante para evitar filtraciones de agua. En el caso de que se use impermeabilizante se deberá ajustar a lo recomendado por el fabricante del aditivo.

Se dejará una salida de agua de 2 pulg de diámetro para abastecimiento de la comunidad, a una altura de 0.10 m sobre la losa de piso, otra salida de 2 pulg de diámetro para limpieza a nivel de la losa de piso. Se dejará una entrada de 2 pulg de diámetro cuya corona del tubo este a 0.05 m por debajo de la losa superior y en dirección a la tapa del registro de limpieza. Se dejará un rebosadero de 2 pulg cuyo inver estará a 0.20 m por debajo de la losa superior.

Cada salida llevara una válvula de compuerta de bronce de acuerdo con el diámetro de la tubería.

Se dejará un registro con su tapa para la limpieza del tanque de almacenamiento el cual se ubicará a 0.20 m de la cara interior del tanque del lado donde se encuentra la entrada de agua y al centro de dicha caja.

Se dejarán dos ventilaciones en la losa de techo de 2 pulg de diámetro con codo invertido y malla contra insectos.

Toda estructura de almacenamiento deberá ser provista de escaleras de acceso exterior. Serán escaleras de gato ancladas en las paredes del tanque. Se utilizará jaula protectora en las escaleras cuando el tanque este elevado sobre torre.

3.23.5. Detalles Estructurales para tanques de Hormigón armado, será según criterio del diseñador.

3.24. Construcción de Filtros Lentos:

Las paredes del filtro serán de hormigón reforzado o bloques de carga de hormigón de 8 pulg con resistencia a la compresión mayor de 1,600 psi.

Se utilizará hormigón de 2,800 a 3,000 psi de resistencia y un asentamiento de 3 a 4 pulg, para rellenar los huecos del bloque como para piso del filtro.

4. ABREVIATURAS

m	Metro (s)
cm	Centímetro (s)
mm	Milímetro (s)
m/m	Metro por metro
m ²	Metro (s) cuadrado (s)
m ³	Metro (s) cúbico (s)
pulg	Pulgada (s)
kg/cm ²	Kilogramo por centímetro cuadrado
psi	Libras por pulgada cuadrada
gal	Galón (es)
lts	Litro (s)
ml	Mililitro (s)
mg/l	Miligramos por litro (s)
lpd	Litro (s) por día
HP	Caballo (s) de fuerza
rpm	Revoluciones por minuto
gpm	Galones por minuto
%	Porcentaje, porciento

**ESPECIFICACIONES
AMBIENTALES**



REPÚBLICA DE PANAMÁ
— GOBIERNO NACIONAL —

MINISTERIO DE LA PRESIDENCIA
DIRECCION DE ASISTENCIA SOCIAL

ESPECIFICACIONES TÉCNICAS
AMBIENTALES

1. INTRODUCCIÓN

Las presentes especificaciones formaran parte de los contratos que se celebraran **LA DIRECCION DE ASISTENCIA SOCIAL (DAS)** para la ejecución de los siguientes proyectos:

- Letrinas
- Alcantarillado sanitario
- Cruce de cauces (ríos, lagos, quebradas, etc.)
- Acueductos
- Infraestructura vial (puentes, caminos, zarzos y vados)
- Establecimientos educativos
- Infraestructura de Salud
- Rehabilitaciones, remodelaciones o mejoras a infraestructuras de instalaciones deportivas, culturales, sociales entre otras.

2. ASPECTOS GENERALES DE PROTECCIÓN AMBIENTAL

2.1. Generalidades

El objetivo de estas especificaciones ambientales es que los proyectos a ser ejecutados por el **DAS**, en todas sus fases, no produzcan cambios ambientales nocivos significativos a causa de las actividades relacionadas con su construcción.

PE.

Para esto, en forma general, **EL CONTRATISTA** y su personal deberán evitar introducir modificaciones innecesarias en hábitat y paisajes por efecto de las actividades derivadas de la construcción o de la operación y mantenimiento de los proyectos.

Los costos de las actividades de protección ambiental deberán estar incluidos en los costos indirectos del contrato, salvo cuando se indique lo contrario.

2.2. Control Ambiental

Los trabajos deberán ser ejecutados de acuerdo a estas disposiciones ambientales, y a la satisfacción del **DAS**, cuyos miembros tendrán libre acceso para inspeccionar la construcción durante la ejecución de la obra.

2.3. Responsabilidad del Contratista¹

Todas las obras de los proyectos serán construidas conforme a los planos de diseño elaborados por el **DAS** y de acuerdo a las Especificaciones Técnicas y Ambientales, las que no liberan a **EL CONTRATISTA** de sus deberes y responsabilidades, en concordancia con el contrato.

En caso de que **EL CONTRATISTA** realice, sin el consentimiento de la Inspección, modificaciones al proyecto original o a sus obras adicionales, este deberá retirar del lugar de la obra, sin lugar a reclamar compensaciones en costo o tiempo aquello que habiendo sido construido, no haya sido previamente aprobado.

Durante una inspección temporal de los trabajos, como en la época de invierno, **EL CONTRATISTA** deberá agotar las medidas conducentes a evitar que la erosión afecte el área de influencia directa de sus frentes; cuidara, además de dejar los rellenos bien compactados y emplazará obras que permitan el escurrimiento de las aguas reduciendo al máximo la erosión.

Cuando los trabajos se realicen en zonas de peligro potencial, de incendio de la vegetación, y en especial cuando las tareas estén dentro de áreas sensibles, **EL CONTRATISTA** deberá adoptar las medidas necesarias para evitar que sus empleados efectúen actividades depredativas.

En caso de incumplimiento de cualquiera de estas disposiciones, la Inspección podrá contratar con terceros la ejecución de la obra y trabajos de restauración necesarios, con cargo a las garantías del contrato, sin perjuicio de las sanciones que corresponda

¹ En este acápite se hace mención a las responsabilidades de orden general. Aquellas de carácter particular están detalladas mas adelante en este mismo documento.

PE.

Mientras no se haga la recepción definitiva de las obras por parte del **DAS**, **EL CONTRATISTA deberá** proveer y disponer todas las medidas de seguridad para evitar o contrarrestar los efectos destructores de las lluvias, viento, polvo, etc. Igualmente proveerá la vigilancia en la obra, obras externas, materiales, etc.

2.4. Protección de la propiedad

EL CONTRATISTA adoptará las precauciones necesarias para prevenir y evitar cualquier daño a la propiedad ajena y a los servicios públicos, incluyendo edificaciones, cercas, caminos, senderos, árboles y arbustos que se encuentren ubicados en o cerca del sitio de las obras. Para esto, será necesario que el programa de reuniones con los afectados potenciales, a fin de poner en su conocimiento el tipo de obras que se realizarán y los posibles daños que se podrían ocasionar.

Será responsabilidad de **EL CONTRATISTA** el reparar cualquier daño que sea atribuible a la realización de las obras, o que sea consecuencia de ellas.

2.5. Ejecución de obras

Previamente a la ejecución de cada uno de los componentes de los proyectos, incluso de obras menores, **EL CONTRATISTA** presentará a la Inspección información apropiadamente detallada sobre las áreas que ocupará, el volumen y precedencia de los materiales que utilizará y el tipo de métodos constructivos que empleará. Podrá eximirse de este requisito únicamente en los casos cuando todos estos aspectos ya hayan sido suficientemente detallados en los planos de diseño o en la propuesta y se planeó ejecutar los trabajos sin cambio alguno. En tales casos **EL CONTRATISTA** deberá solicitar a la Inspección la exención correspondiente.

En los casos cuando se encuentre conveniente introducir modificaciones menores en el diseño de uno o más componentes de los proyectos para adaptarlo a las condiciones encontradas en el sitio de obra, **EL CONTRATISTA** presentará además de los planos relacionados con ingeniería, los planos esquemas y otros documentos relacionados con la parte ambiental.

Cuando a criterio de la Inspección, las modificaciones planteadas sean significativas, esta deberá remitir el asunto a la **Unidad Ambiental del DAS (UADAS)**, quien se pronunciará al respecto. Solo después de obtener la aprobación de la Inspección, **EL CONTRATISTA** procederá a iniciar las actividades propuestas.

En caso de no recibir oportunamente de parte de la Inspección respuesta a sus planteamientos, **EL CONTRATISTA** solicitará al **DAS** implementar medidas para subsanar el problema.

2.6. Capacitación y Educación del Personal

Previamente a la ejecución de las obras, o cuando la Inspección lo estime conveniente, el Contratista deberá impartir capacitación a su personal y al de los eventuales subcontratista sobre los siguientes temas:

- Normas de seguridad que deberán ser observadas en los distintos frentes de trabajo.
- Instrucciones sobre la manera cómo deberán ser ejecutadas las actividades encomendadas a cada trabajador.
- Estándares ambientales mínimos que deben ser alcanzados, en concordancia, con estas especificaciones y con los respectivos estudios de impacto ambiental, o en caso que hubiere, con las recomendaciones ambientales que haga la UADAS.

El Contratista presentará en su propuesta un esquema donde se indicarán los contenidos, cronogramas y metodologías de los proyectos de capacitación.

2.7. Seguridad y Señalización

Durante la construcción, **EL CONTRATISTA** deberá proveer todas las medidas y precauciones necesaria para la circulación de equipos, maquinaria y vehículos en la zona de los proyectos, para lo cual dispondrá una señalización adecuada, diurna y nocturna, está última en casos de requerirse, que se ajustará a las normas vigentes (de seguridad industrial, de tránsito). Adicionalmente, respetará todas las normas de seguridad del personal existentes en el país.

EL CONTRATISTA tendrá, además la responsabilidad de eventuales perjuicios provocados por actividades de su personal en la zona de trabajo, en los accesos, en los campamentos y sus áreas aledañas, y en las áreas a las que se pueda acceder desde los diferentes frentes de trabajo.

EL CONTRATISTA deberá contratar un seguro contra accidentes para su personal, y para terceros.

2.8. Transporte de Materiales

Los trabajadores de transporte de materiales para la obra deberán ser programados y realizados de manera que se eviten daños a los caminos públicos o privados, a los servicios de utilidad pública, a las construcciones, a los cultivos y a otros bienes públicos o privados. Los costos de transporte por este concepto deberán estar incluidos en los respectivos precios unitarios.

EL CONTRATISTA deberá tomar las medidas pertinentes para asegurar que los vehículos se carguen de manera que no se exceda la carga por eje máximo autorizada. La Inspección podrá ordenar la suspensión del viaje de cualquier vehículo que transporte más peso que el autorizado, o rechazar los materiales transportados, los que deberán ser retirados a costo de **EL CONTRATISTA**, sin perjuicios de responder por eventuales daños o perjuicios que fueran imputables a esta infracción.

Todos los materiales que se transporten como materiales de construcción, escombros, restos de vegetación y otros, se hará únicamente en vehículo provistos de dispositivos que controlen la dispersión de partículas en el aire y de fragmentos o líquidos hacia el suelo. La Inspección ordenará el retiro de los vehículos que no cumplan esta disposición.

Todo material que sea encontrado fuera de lugar a causa de descuido en el transporte, como restos de hormigón, rocas, restos de vegetación, etc., será retirado por el Contratista y sin derecho a pago. En caso de no hacerlo, la Inspección podrá ordenar el retiro del material a terceros, a costo del Contratista.

2.9 Uso y Mantenimiento del Tránsito

El Contratista, durante la ejecución de las obras, deberá evitar la suspensión del libre tránsito por los caminos existente. Sin embargo, en caso de verse forzado a hacerlo deberá colocar la señalización pertinente para este caso.

3.0 Control de la Contaminación del Agua

3.0.1 Generalidades

Los escurrimientos superficiales y subterráneos, y las masas de agua presentes en lagunas esteros, en el mar y en humedades, necesitan ser protegidos de drenajes accidentales directos o indirectos de desechos, basuras, etc., por lo que, el Contratista, durante la ejecución de los proyectos, tomará las medidas necesarias para evitar su contaminación.

En caso de que el Contratista vierta descargue o riegue accidentalmente cualquier tipo de desechos que pudiera alcanzar drenajes naturales o los cuerpos de agua en mención, esté deberá notificar inmediatamente a la Inspección sobre el particular, y deberá tomar las acciones pertinentes para contrarrestar la contaminación producida.

Las aguas de lavado de agregados y de fraguado de concreto deberán ser recolectadas y tratadas antes de que sean descargadas a los recolectores finales. Para este efecto será necesario disponer, al menos, de sedimentadores de agua bajo de las fuentes de producción de las aguas de lavado.

Los procedimientos para el control de fluidos superficiales contaminantes (aguas de lavado, aceites, gasolina, etc.) pueden incluir entre otros, el uso de represamientos de retención para el control de la erosión por drenaje, la recolección de fluidos de desechos en

PE.

trampas de grasa u otros instrumentos de retención y la instalación de equipos para evitar derrames.

No se podrá descargar fango o lodos en los cuerpos de agua; estos, con aprobación expresa de la Inspección, se depositan en áreas secas, con el fin de proteger a las especies que vivan en ecosistemas húmedos.

A menos de contar con la aprobación por escrito de la Inspección, las operaciones de construcción en ríos o corrientes, serán restringidas. Adicionalmente, y a fin de evitar procesos erosivos y producción de sedimentos, el uso de equipo y maquinaria en cauces naturales deberán ser aprobadas por la Inspección.

Especial cuidado se tomará al uso que el Contratista de rociado para control de polvo, pues su mala utilización puede producir deslizamiento del terreno por exceso de humedad, o producir flujos con velocidades suficientemente altas como para arrastrar sedimentos y causar erosión.

Durante la construcción, el Contratista deberá tomar medidas rutinarias tendientes a disminuir la producción de sedimentos y a controlar la calidad del agua. Las líneas de descarga y drenaje, u otras facilidades que podrían alterar las velocidades del flujo en los cauces, deberán también ser monitoreadas y controladas por el Contratista, a fin de evitar alteraciones hidráulicas que puedan inducir proceso de socavación o sedimentación en los cauces.

Elementos tóxicos deberán ser guardados en lugares donde, ni siquiera accidentalmente, puedan interceptar o ser conducidos a las redes naturales de drenaje superficial o subterráneo. La eliminación de estos elementos deberá hacerse fuera del área de los proyectos y en sitios adecuados para ese efecto.

3.0.2 Medición y Forma de Pago

Los costos para contrarrestar y controlar la contaminación no serán medidos ni pagados, por lo tanto los valores resultantes para estos tratamientos deberán ser incluidos en los costos indirectos de los rubros de construcción correspondientes.

3.1 Control de la Contaminación por Ruido

3.1.1 Generalidades

Los niveles de ruido generados en los múltiples frentes de trabajo deberán ser controlados a fin de evitar perturbar a las poblaciones humanas y la fauna silvestre o introducida en toda el área de influencia de los proyectos.

PE.

El Contratista no deberá sobrepasar la emisión de 80 dB en ninguno de sus frentes¹.

Los equipos que excedieran los niveles permitidos de ruidos deberán ser reparados, y retomarán al trabajo una vez que esto cumpla con los niveles admisibles y se haya asegurado que las tareas de construcción que realizarán se efectuarán dentro del rango anteriormente fijado.

La Inspección podrá restringir la producción de ruido en ciertas áreas de los proyectos que estime convenientes, y prohibir cualquier trabajo que produzca ruidos objetables, especialmente en las cercanías de poblaciones o en las zonas donde considere que el ruido afecte a la fauna.

El equipo ruidoso puede requerir de las siguientes acciones correctivas:

- ◆ Utilización de silenciadores de escape.
- ◆ Uso de locales cerrados y de talleres de mantenimiento de maquinaria revestidos con material absorbente de sonido.
- ◆ Eliminación de señales audibles innecesarias con sirena y pitos, y reemplazo, en lo posible, con señales visibles como luces intermitentes, etc.
- ◆ Calibración, o cambio de dispositivos de alarmas, pitos de vehículos o de maquinaria, con otros mas adecuados, de tal manera que sus señales audibles no sobrepasen en ningún momento la intensidad indicada anteriormente.

3.1.2 Medición y Forma de Pago

Los costos para contrarrestar la contaminación por ruido no serán medidos ni pagados, y será responsabilidad del Contratista mantener sus equipos y maquinaria en buen estado de funcionamiento.

3.2 Control de la Contaminación del Aire

3.2.1 Generalidades

El Contratista deberá realizar los trabajos con equipos y métodos constructivos que eviten una sobrecarga en la emisión de contaminantes hacia la atmósfera, por lo que será de su responsabilidad el control de la calidad de:

- ◆ Emanaciones, olores y humos
- ◆ Polvo
- ◆ Quema
- ◆ Uso de productos químicos tóxicos y volátiles.

¹ Un indicativo para saber que se ha llegado a este límite, es cuando las personas comienzan a gritar para poderse escuchar.

3.2.2 Emanaciones, Olores y Humo

Las pinturas, combustibles, fuego, químicos, etc. genera emanaciones, olores y humos que afectan la calidad del aire, pudiendo incluso ser peligrosos para la salud del personal, razón por la cuál el nivel de sus emanaciones en los diferentes frentes de trabajo deberá ser controlados, minimizados, o eliminados, en cuanto sea posible. Los operadores, deberán reducir la producción de olores y emanaciones volátiles producidos en las fuentes antes mencionadas reasegurando las tapas de los contenedores de combustibles, químicos y pinturas, o reubicando estos productos e zonas aisladas.

El Contratista deberá brindar el mantenimiento necesario a sus equipos y maquinarias propulsados por motores de combustión interna de combustibles fósiles a fin controlar las emisiones de humo y gases.

La Inspección podrá impedir la utilización de equipos, materiales o maquinaria que produzcan emisiones objetables de emanaciones, olores o humos a la atmósfera.

3.2.3 Quema

Se prohíbe el quemado abierto para eliminación de desperdicios, de árboles o arbustos o para cualquier otro fin.

Previamente a la aprobación de la Inspección se podrá incinerar desperdicios pero sólo mediante sistemas destructores de cortina de aire², los cuales producen poco humo. Sin embargo, se prohíbe el quemado de llantas, cauchos, plástico y otros productos que sean peligrosos para la salud humana.

Si por causas accidentales ocurriera un incendio en cualquier zona a causa de las actividades de construcción, el Contratista tendrá la obligación de extinguirlo y de tomar las medidas necesarias que permitan restaurar, a corto plazo y a su costo, los daños provocados a los afectados y a la vegetación.

3.2.4 Polvo

Para evitar la producción del polvo, el Contratista deberá regar agua sobre los suelos superficiales expuestos al tránsito vehicular o peatonal. En proyectos viales se utilizarán para este efecto carros cisternas que humedecerán el material en las áreas de trabajo a una velocidad no mayor a 15 Km./h (10 mil /h). En los otros tipos de proyectos el rociado podrá ser efectuado con mangueras siempre y cuando se evite la producción de charcos o de lodos.

² En los sistemas destructores de cortina de aire, una corriente estable de aire es soplada a través y al interior de un pozo abierto o "hoper" conteniendo el material de desecho. La temperatura es elevada lo suficiente (aproximadamente hasta 500°C.) para quemar todos los desechos. La corriente de aire a través del pozo provee un quemado eficiente y actúa como una cortina previniendo el escape del exceso de humo y cenizas.

PE.

Adicionalmente, y previa la autorización de la Inspección, el Contratista podrá recubrir los materiales de construcción sueltos con lodos u otro material similar.

3.2.5 Medición y Forma de Pago

Los costos para minimizar la contaminación del aire por emanaciones, olores, humo y quema no serán medidos ni pagados. Será responsabilidad del Contratista mantener su maquinaria en buen estado y adoptar las medidas que sean pertinentes para lograrlo.

El control de polvo con la utilización de tanqueros aspersores será medido en unidades de superficie (mt², hectárea) y se pagará al precio unitario del rubro correspondiente. El control del polvo en los otros proyectos no será medido ni pagado y su costo deberá estar incluido en los precios unitario negociados.

3.3 Control y Manejo de Contaminantes Potenciales

3.3.1 Generalidades

Los materiales o elementos contaminantes, peligrosos, que sean o produzcan desechos tales como combustibles, lubricantes, detergentes y productos químicos tóxicos, deberán ser transportados con seguridad y con las medidas necesarias para su preservación, evitando arriesgar la integridad del personal y del entorno.

El almacenamiento de estos materiales deberá efectuarse y mantenerse bajo estrictas medidas de seguridad, para prevenir derrames, pérdidas o daños por lluvia, enajenamiento por robo o incendios.

Todo material o producto de uso delicado que se emplace en cualquiera de los sitios de trabajo deberá ser protegido y cubierto de la inclemencia del tiempo y de la manipulación.

En forma general, la producción de desperdicio, sean líquidos o sólidos deberán ser minimizada por el Contratista.

3.3.2 Desechos Líquidos

Contaminantes potenciales como combustibles y lubricantes no podrán ser vertidos ni al suelo ni a los cursos de agua existentes. Los desechos provenientes de hormigones, deberán ser, al menos, decantados antes de poder ser vertidos a los cursos de aguas, y las aguas servidas en general deberán recibir los tratamientos mínimos (fosas sépticas) que garanticen la calidad del receptor final.

Se prohíbe estrictamente el uso de pesticidas o herbicidas.

PE.

3.3.3 Desechos Sólidos

Los desechos sólidos, en general, deberán ser acopiados en lugares y por periodos máximos señalados por la Inspección para luego ser transportados y dispuestos en sitios de confinamiento de basuras.

No se permitirá que los desechos, estén expuesto superficialmente.

Las llantas desechadas del equipo de construcción deberán ser removidas del área de los proyectos tan pronto como sea posible. Estas y otros productos de caucho y plástico con podrán ser quemados.

3.3.4 Medición y Forma de Pago

Este rubro no será medido. Los costos de manejo y control de contaminantes deberán ser incluidos en los costos indirectos del contrato.

3.4 Salud Ocupacional y Seguridad Industrial

3.4.1 Generalidades

El Contratista tendrá la obligación de adoptar las medidas de seguridad ocupacional e industrial necesaria en los frentes de trabajo. Como requerimientos mínimos para este efecto deberá proveer a su personal la vestimenta básica como cascos protectores, ropa impermeable, botas de goma con punta de acero, mascarillas de polvo y demás implementos recomendados por las leyes de seguridad industrial, en función de la obra que se esté ejecutando.

3.4.2 Medición y Forma de Pago

Los costos que demande el cumplimiento de estas especificaciones deberán estar incluidos en los costos indirectos del contrato.

3.5 Instalación Sanitaria en los Frentes de obra

3.5.1 Generalidades

Los frentes de obra donde trabajen cuadrillas de 5 trabajadores o más, deberán estar provistos de instalaciones para disposición de excretas. Estas instalaciones podrán ser transportables.

De ser necesaria la construcción de una fosa, el Contratista solicitará a la Inspección la aprobación correspondiente. Luego de ser usada, la fosa deberá ser llenada, y las condiciones originales del sitio restituidas.

PE.

El arrojo de desechos sólidos al suelo esta prohibido. Los desechos orgánicos podrán ser enterrados, pero los desechos no orgánicos deberán ser manejados como se indica en la especificación respectiva (sección 3.4.3). Es recomendable, por lo tanto, que el Contratista tome medidas para reducir al máximo la generación de desechos, sobre todo inorgánica y contaminante.

Cuadrillas de menos de cinco trabajadores deberán estar de alguna herramienta para cubrir excretas o desechos orgánicos con tierra.

3.5.2 Medición y Forma de Pago

Este rubro no se medirá ni pagará, razón por la cual, los costos correspondientes deberán ser incluidos en los costos indirectos de la propuesta.

3.6 Remoción y Reposición de Pavimento

3.6.1 Generalidades

Esta especificación será de utilidad especialmente en aquellos sitios donde el proyecto intercepte o se localice en caminos o calles pavimentados (asfalto, empedrado, etc.)

En estos casos, el Contratista depositará los pavimentos removidos en sitios alejados de las vías y en lugares seleccionados por la Inspección. La restauración de los sitios cuyo pavimento haya sido removido se lo hará una vez terminada la obra, y con pavimentos de la misma calidad al anterior, siendo su diseño responsabilidad del Contratista y su aprobación del Inspector.

3.6.2 Medición y Forma de Pago

Este rubro no será medido ni pagado y deberá ser incluido en los precios unitarios de los rubros respectivos (colocación de tuberías, excavación de zanjas, etc.)

3.7 Hallazgo Arqueológico y de Interés Científico

3.7.1 Generalidades

En este caso de encontrar, durante el proceso de trabajo, ruinas de valor histórico, (reliquias, fósiles, restos arqueológicos), paleontológico o minerales raros de interés científico, el Contratista suspenderá inmediatamente el trabajo en el sitio del descubrimiento y notificará a la Inspección quien, a su vez, pondrá este particular en conocimiento del Instituto Nacional de Cultura (INAC). El Contratista, por pedido de Inspección y remoción de lo encontrado.

Queda absolutamente prohibida la remoción de los hallazgos sin el consentimiento del INAC, caso contrario se penará con las sanciones estipuladas en la Ley de Patrimonio Histórico.

PE.

Si esta acción genera una demora significativa en el plazo efectivo de ejecución de los proyectos, la Inspección tomará las medidas apropiadas para ampliar el plazo del Contrato.

3.7.2 Medición y Forma de Pago

Las acciones y técnicas de rescate arqueológico correrán por parte del INAC.

En caso que el Contratista, por pedido del DAS, la Inspección y el INAC, asista en el rescate arqueológico, éste será pagado de acuerdo con los rubros del contrato que sean pertinentes (excavación, desbroces, etc.) o mediante la modalidad costo más porcentaje. Las ampliaciones de plazo que se soliciten por esta circunstancia, sólo podrá ser autorizada previa la presentación de los justificativos pertinentes.

3.8 Control de Deslizamientos y de Migración de Sedimentos en los Frentes de Excavación o Relleno.

La finalidad primordial de estas medidas será disminuir la contaminación de las aguas, el deterioro de los cauces, y controlar de la erosión en áreas excavadas.

Los principales elementos que el Contratista deberá utilizar para este efecto son, entre otros, los siguientes.

- ◆ Cunetas de coronación
- ◆ Entibamientos provisionales
- ◆ Trincheras de sedimentación
- ◆ Interceptores de arena
- ◆ Vallas de madera

Las vallas de madera, los interceptores de arena y las trincheras o zanjas de sedimentación actuarán como estructuras para prevenir la erosión y sedimentación, y se construirían en los sitios donde la Inspección lo estime conveniente.

Puesto que estas estructuras, en general, sólo permitirán controlar la erosión por tiempo pequeños y hasta que se azolven, el Contratista deberá procurar imprimir la mayor celeridad posible a sus trabajos para evitar que se inicien dinámicas erosivas incontrolables o de dificultosa y costosa recuperación.

Sin perjuicio de que la Inspección lo haga, el Contratista inspeccionará regularmente los sistemas de control de la erosión y sedimentación para detectar deficiencias y requerimiento de mantenimiento, los que, en caso de haberlos, deberán ser corregidos dentro de las 48 horas subsiguientes a su detención.

La Inspección se reservará el derecho de tomar las medidas necesarias que se requiera para hacer cumplir las acciones de prevención de erosión y sedimentación, e incluso estará

PE.

facultada a suspender el trabajo del Contratista en otras áreas hasta corregir los problemas que detectare.

3.8.1 Cunetas de coronación

Serán ubicadas en los sitios señalados por la Inspección de manera que intercepten el escurrimiento superficial que pudiera deslizarse a través de los taludes de corte que se formen.

El trazado de las cunetas se definirá de forma que las aguas interceptadas descarguen en algún curso de agua permanente o intermitente, o al menos en el fondo de una vaguada, de manera que por eliminar los problemas de erosión en la vía, no se los provoque en otros sitios.

3.8.2 Entibamientos provisionales

La protección y estabilización de las zanjas de préstamo (canteras), de los taludes y de las secciones excavadas se ejecutarán cómo y dónde la Inspección así lo indique.

El Contratista, antes de la colocación de las obras permanentes que proponga utilizar, deberá someter a la aprobación de la Inspección y presentar los planos de diseño y emplazamiento definitivos respectivos. Sin embargo podrá, a su costo y sin requerir del consentimiento de la Inspección, colocar cualquier sistema de soporte temporal, adicional a permanentes, para garantizar la seguridad y estabilidad de las zonas excavadas.

3.8.3 Trincheras de sedimentación

Las trincheras de sedimentación deberán ubicarse en aquellos sitios que indique la Inspección.

3.8.4 Interceptores de arena

Estas estructuras, conformadas por sacos de yute rellenos con arena, serán dispuestas en los lugares donde lo determine la Inspección. Los sacos a utilizarse deberán asegurar que la arena no se filtre por entre sus tejidos, ni por ningún otro lugar. La arena a utilizarse tendrá una graduación tal que garantice este último requerimiento.

Los sacos deberán ser dispuestos preferentemente a mano para evitar roturas, asegurar su correcta ubicación y evitar intersticios entre ellos que permitan que el agua y los sedimentos a ser interceptados se filtren.

3.8.5 Vallas de madera

Estas estructuras serán dispuestas en todas las áreas de corte donde los eventuales desperdicios pudieran alcanzar cursos de aguas o propiedades y en los sitios donde, a juicio de la Inspección, sean necesarios.

PE.

Las vallas serán fabricadas de madera y deberán ser dispuestas a lo largo de una curva de nivel.

3.8.6 Medición y Forma de Pago

La ejecución de los trabajos, a satisfacción de la Inspección, se pagará a los precios unitarios respectivos cotizados en el presupuesto para cada rubro, los cuales deben incluir

los costos de mano de obra, equipo, herramientas, instalaciones, suministro, carga, transporte y descarga de los materiales, etc. de acuerdo con las siguientes unidades, con la tabla de cantidades y con estas especificaciones:

- Cunetas de coronación, se pagarán por volumen de excavación en m^3 .
- Entibamientos provisionales, no se medirán ni pagarán.
- Trincheras, se pagarán por volumen de excavación en m^3 .
- Interceptores de arena, m^3 . de arena utilizada incluyéndose los respectivos sacos.
- Vallas de maderas en metros lineales.

No se medirán ni pagarán por las medidas de protección provisionales que tome el Contratista para proteger los frentes de excavación, las secciones excavadas o los taludes no definitivos, pues los costos respectivos se consideran incluidos en los correspondientes rubros de excavación.

3.9 Tratamiento Ambiental de Taludes

3.9.1 Generalidades

El tratamiento ambiental de taludes comprende las obras preliminares y necesarias para mitigar los impactos producidos al suelo y al paisaje por efecto de las excavaciones, procura conferir al terreno una superficie adecuada en la cual la colocación de suelo orgánico y las actividades de siembra prevista para la recuperación de la cobertura vegetal, den los resultados esperados.

Esta actividad incluye, además, la construcción de protección para interceptar drenajes cruzados, para prevenir posibles efectos erosivos y para ayudar al proceso de revegetación, y el tendido de taludes, con pendientes menores a la geotécnicamente necesarias, a fin de armonizarlos con el paisaje y permitir una fácil repoblación vegetal en su superficie.

De manera general, se evitará la destrucción de la cobertura vegetal fuera de la faja de dominio. Los suelos vegetales removidos deberán acumularse en sitios previamente aprobados por la Inspección y conservarse para ser utilizados posteriormente en la reposición de la cobertura vegetal.

PE.

Los filos superiores de los taludes que se formen en el terreno, deberán ser moldeados con el objeto de evitar, en lo posible, terminaciones angulosas y permitir que se produzca una generación con las especies nativas de la zona.

Los taludes con alturas mayores a los 4.00 mt. a fin de facilitar la revegetación, deberán ser terrazados, formando bermas intermedias de anchos comprendidos entre 0.7 y 1.00 mt., en donde se plantarán especies arbustivas autóctonas. Las superficies inclinadas deberán tener un terminado irregular para que permita retener el suelo orgánico y facilite las actividades de resiembra.

En los lugares donde, a juicio de la Inspección, sea impracticable el tendido de los taludes o su terraseo, como por ejemplo cuando se detectan afloraciones rocosas, el Contratista deberá efectuar un gradeado de los taludes, dejando cada dos metros una pequeña cornisa de 30 a 50 cm. de ancho, donde, una vez terminados los movimientos de tierra en el talud en cuestión, se depositara, por vertido directo desde la parte superior del talud, suelo orgánico para facilitar la revegetación natural en estos sitios.

El Contratista realizará a su cargo y costo todas las actividades necesarias para proteger y asegurar las superficies excavadas, y para mantenerlas estables durante la construcción y hasta la entrega final de la obra. Estas actividades y trabajos de mantenimiento deberán incluir la limpieza, el desvío de aguas superficiales el desalojo de aguas subterráneas mediante obras permanentes o provisionales.

3.9.2 Medición y Forma de Pago

Las excavaciones para el tratamiento ambiental de los taludes, se medirán en sitio, entre la Inspección y el Contratista y mediante trabajos topográficos. El volumen se medirá en metros cúbicos (mt³) de cada tipo de material excavado, entre el talud definido por consideraciones geotécnicas indicado en planos, y el talud requerido por consideraciones ambientales (talud 1:1, u otro indicado por la Inspección). Se pagará al precio unitario del rubro de excavación correspondiente.

3.10 Control de la Explotación de Canteras

3.10.1 Generalidades

Previamente a la explotación de una cantera, el Contratista deberá presentar a la Inspección para su aprobación y autorización de los trabajos respectivos, un plan y programa de explotación el cuál deberá incluir el volumen mensual y anual de extracciones (mt³); el volumen mensual y anual de extracción (mt³); el volumen mensual y anual de rechazo (mt³), su lugar y área aproximada de disposición previstos, el equipo a utilizarse; las áreas de operación de maquinarias requeridas: los métodos de explotación a utilizarse; y la maquinaria a ser empleada. Este plan deberá contar con un "flujo de masas" de material a ser producida, en función del tipo de explotación y de los requerimientos de materiales en la obra, para justificar las áreas de acopio solicitadas.

Una vez aprobada la explotación y antes de empezar los trabajos, el Contratista removerá la cobertura vegetal, en caso de haberla, y el suelo orgánico existente en la capa superior

PE.

del área a ser explotada, y los depositará y conservará en los lugares de acopio ubicados en sectores aledaños a la zona de préstamo, establecidos por el proyecto o por la Inspección.

Para la ubicación de plantas de chancado, clasificación o acopio, debe incluirse el diagrama de emplazamiento de dichos equipos y el flujo de material correspondiente.

Todas las excavaciones en las canteras deberán contar con un drenaje adecuado que impida la acumulación de agua.

Una vez concluida la explotación de un área de préstamo, el Contratista deberá adecuar la topografía del sitio, dejando los taludes en el área con inclinaciones similares a las del entorno y con sus bordes superiores redondeados, de modo que la vegetación pueda arraigarse y el talud no represente peligro para persona ni animales. El Contratista deberá además restaurar las condiciones morfométricas y la cobertura vegetal de la zona, dejándolas de manera similar a las que se encontraban antes de la explotación. Para este efecto, acondicionará el suelo de la base del terreno explotando de tal manera efectuar posteriormente las actividades de recolección del suelo orgánico previamente acopiado y la siembra de especies predominantes en el área. Adicionalmente y cuando los taludes a dejarse sobrepasen los 4.00 mt., se construirán bermas intermedias, de acuerdo con las especificaciones 3.10.

3.10.2 Medición y Forma de Pago

No se reconocerá ningún pago adicional por concepto de movilización, desalojo o disposición y reacomodo de todos los materiales explotados dentro de la zona de préstamo, pues su costo deberá estar incluido en los rubros "Material de Estabilización", "Sub – base", "Base" y "Agregados para hormigones".

3.11 Botaderos o Zonas de Bote

Los trabajos cubiertos en este acápite incluyen los siguientes:

- ❖ Desbroce, limpiezas y acopio de la capa vegetal del área para su posterior reutilización.
- ❖ Carga, acarreo y descarga de los materiales provenientes de las excavaciones.

Estas obras tienen la finalidad de ubicar el material sobrante de los diferentes frentes de trabajo. Entre otros, los criterios a ser tomados en cuenta para la selección de los sitios de bote, entre otros, son:

- ◆ Pendientes de los terrenos no mayores al 30%
- ◆ Área de afectación no mayor de 2 horas
- ◆ Capacidad del botadero suficiente para alojar al material de corte producido.
- ◆ Condiciones favorables de drenaje

PE.

- ◆ Ubicación en zonas no deslizables, no inundables, no ocupadas o de ocupación futura a corto plazo, entre otras.

El relleno se efectuará de manera de asegurar que, al fin, el área tenga un drenaje adecuado que impida la erosión de los suelos allí acumulados.

Los botaderos controlados están compuestos por diques de tierra compactada (ubicados al pie de cada botadero para confirmar el material a ser colocado en estos sitios), capas de escombros sin compactar, sistema de drenajes superficial y sub superficial, y capa vegetal. Antes de iniciar los trabajos de rellenos, el Contratista realizará el desbroce y limpieza de la zona de recepción retirará la capa orgánica de la zona para acopiarla donde indique la Inspección y construirá canales de drenaje en los sitios necesarios, de conformidad con estas especificaciones.

3.11.1 Protecciones Temporales y de Mantenimiento

Para la seguridad de los trabajadores, las escombreras deberán estar protegidas contra derrumbes y deslizamientos, para lo cual el Contratista suministrará e instalará a su costo entibado, tablestacas, puntales y cualquier otro tipo de protección temporal que, ajuicio de la Inspección, sea necesario.

3.11.2 Depósito de Materiales

Todo el material excavado que vaya a ser dispuesto en los botaderos será transportado y colocado en estos sitios. Cuando, ajuicio de la Inspección, exista material en exceso o impropio para ser utilizado en un relleno en particular (material con exceso de finos, material orgánico que podría ser utilizados para las tareas de revegetación), el material en cuestión deberá ser transportado por el Contratista al sitio de depósito que ordene la Inspección.

Los materiales gruesos deberán recubrirse con suelos finos que permitan formar superficies razonables parejas a fin de posteriormente posibilitar su recubrimiento con suelos orgánicos, plantas, pasto y otra vegetación que se encuentre en la zona, de acuerdo con estas especificaciones (sección 3.14).

3.11.3 Disposiciones del Material en los Botaderos

El material de corte deberá ser trasladado hacia los botaderos correspondientes y depositados y tendidos en ellos de forma regular sin que para este efecto, se requiera su compactación.

Bajo este relleno no compactado deberá existir un sistema de drenaje subsuperficial, que permita la evacuación de las aguas provenientes de las precipitaciones o de las aguas de

PE.

riego infiltradas en el botadero, y que evite además las subpresiones en los diques de tierra perimetrales previstos para confinar el material.

3.11.4 Drenes Subsuperficial

Estos drenes están formados por tuberías de cemento de drenaje y materiales filtrantes con espaciamientos entre ramales de estas tuberías de 60.00 mts. Su configuración deberá ser de "espiga de pescado" o aquella que indique la Inspección.

3.11.5 Drenajes Superficiales

Estos drenes están constituidos por un sistema de canales que permite evacuar las aguas superficiales del botadero hacia un drenaje natural, previo un pretratamiento (sedimentación).

Cuando los trabajos de relleno se suspendan por lluvias o por amenaza de lluvia, el Contratista deberá conformar la superficie del relleno para facilitar el drenaje.

Una vez terminado los trabajos en un área de bote, deberán retirarse de la vista todos los escombros y acumulaciones de material hasta dejar la zona completamente limpia, despejadas y con similares características a las del entorno (vegetación, drenaje, etc.)

3.11.6 Ejecución y Procedimiento de Trabajo de los Botaderos.

La capa vegetal de la zona de bote será almacenada en los sitios de acopio determinados por la Inspección. Una vez agotada la capacidad del botadero, o cuando el volumen de material a disponerse en ellos se haya terminado, se tendrá una capa orgánica y vegetal en la parte superior de la escombrera, a fin de recuperar la fertilidad, mejorar la calidad del suelo y restituir las condiciones textura de la cobertura hasta alcanzar propiedades similares a las circundantes.

3.11.7 Medición y Forma de Pago

Las escombreras, realizadas a satisfacción de la Inspección, se pagarán a los precios unitarios ofertados, negociados e incluidos en la Tabla de Cantidades.

3.12 Acopio de la Capa Vegetal

3.12.1 Generalidades

Se define como capa vegetal, a toda la vegetación que cubre una determinada área a ser excavada o rellenada; incluye la vegetación cobertora menor (hasta aproximadamente 1.00 mt de alto) y la capa de suelo con mayor concentración de raíces, nutrientes y microorganismos.

El acopio de la capa vegetal se realizará en todas las áreas a ser excavadas o rellenadas.

PE.

En las zonas a recuperarse, tanto el acarreo y movilización de suelos orgánicos foráneos como la utilización de abonos, deberán ser autorizados por la Inspección. Se prohíbe expresamente el uso de abonos químicos.

El acopio se podrá realizar con tractores con hoja topadora, cargadora, y volquetes, movilizandando las coberturas orgánicas (espesor de suelo entre 15 a 30 cm.) Este material mezclado de vegetación y suelo se acopiará en zonas indicadas por la Inspección, formando rumas independientes de alturas no mayores a los 2.00 mt.

Los tiempos en los cuales se mantendrá el material orgánico en las rumas de acopio, en lo posible, no deberá ser mayor a un mes a fin de evitar la descomposición de la materia. Este tiempo podrá ser modificado previa aprobación de la Inspección para lo cual el Contratista le solicitará por escrito esta autorización, expresando los motivos de orden constructivo, ambiental y técnico por los cuales deberán hacerse esta salvedad.

Una vez reiterados y reutilizados los acopios, se procederá a recuperar el sitio sobre el cual se localizaron las rumas de depósito, mediante el arado a rastrillado del suelo, de acuerdo con las instrucciones que imparta la Inspección, para recuperar su oxigenación inicial, para facilitar la sucesión y recuperación naturales, y la siembra de especies autóctonas, de acuerdo con estas especificaciones (sección 3.14)

El contratista podrá solicitar a la Inspección el no cumplimiento de esta disposición cuando la zonas de excavación o bote tengan superficies originales con capas orgánicas de suelo menores a 10 cm., en lugares accidentados como taludes con pendientes fuertes, en sitios donde existan afloramiento rocosos, y en general en lugares donde las características del sitio impidan las labores de acopio o donde no exista material a acopiarse.

3.12.2 Medición y Forma de Pago

Los costos que ocasione esta medida deberán estar incluidos dentro de los costos del rubro revegetación (sección 3.14)

3.13 Revegetación, Siembra, Arado y Rastrillado de Suelos

3.13.1 Generalidades

Esta actividad se ejecutará en todas las áreas excavadas y rellenadas de manera definitiva, y en los distintos frentes de trabajo.

Una vez concluidas las actividades de construcción en las diferentes áreas, se procederá a reacondicionar el terreno cuya superficie haya sido modificada. Si en los sitios en mención o en sus vecindades no se dispone de un suelo apropiado para este efecto, el Contratista, a fin de homogeneizar la superficie, procederá a colocar en la zona alterada una capa base de material fino, con un espesor mínimo de 0.20 cm. y posteriormente sobre ésta, material orgánico almacenado en los acopios de la capa vegetal.

PE.

Luego de colocado el suelo orgánico, se iniciará las actividades e siembra de acuerdo con las instrucciones impartir por la Inspección (especies, tipo de siembra, etc.)

Las plantas a ser utilizadas para efectos de revegetación deberán, en lo posible, provenir de viveros. A falta de ellos, o de las especies a requerirse, y previa la presentación por parte del Contratista de un plan de recolección de plántulas que deberá ser aprobado por la Inspección, las plantas podrán ser obtenidas de los mismos pisos ecológicos en los que se vaya a revegetar.

De ser necesario y previa aprobación de la Inspección, se podrán efectuar trabajos de reacondicionamiento del suelo con la colocación de fertilizantes orgánicos procedentes de la misma zona o similares.

El arado o rastrillado en los sitios de pendientes moderadas y fuertes como medida para reacondicionar las características físico – químicas del suelo antes de la revegetación, se hará únicamente bajo aprobación de la Inspección tomando las precauciones necesarias para evitar pérdidas por erosión, y en ningún caso será tan profunda como para propiciar la mezcla de las capas orgánicas e inorgánicas del sustrato.

3.13.2 Medición y Forma de Pago

Esta medida se pagará con los siguientes rubros:

- η Arado o rastrillado del suelo, en unidades de superficie (Ha).
- η Revegetación con especies gramíneas en áreas excavadas o rellenadas, en unidades de superficie (Ha). El pago correspondiente se evaluarán las condiciones de las zonas donde se efectuaron estas actividades, luego de transcurrido por lo menos un período invernal completo, al cabo del cual se admitirá un 60 % del área neta recuperada con relación al área total revegetada, caso contrario no se pagará.
- η Colocación de fertilizantes orgánicos, en unidades de volumen m^3 .
- η Siembra de arbustos medianos y árboles nativos, en unidades individuales por planta prendida. Se entenderá por planta prendida a aquellas que al cabo de tres meses de sembrada se mantenga viva.

3.14 Rotulación Ambiental

3.14.1 Generalidades

El Contratista deberá proporcionar una adecuada rotulación ambiental informativa, preventiva, y de existencia de peligros en las zonas de trabajo.

En cuanto a la función, las señales se clasificarán en:

- Señales informativas

PE.

- Señales preventivas y restrictivas

Las señales informativas servirán para advertir a los trabajos y al público en general sobre la presencia en las vecindades de un componente del proyecto (redes de alcantarillado, redes de agua potable, planta de tratamiento, campamentos, etc.) y para proporcionar recomendaciones que deben observarse para control de la flota y fauna. Estas señales serán rectangulares y tendrán las siguientes dimensiones:

- TIPO I; 122 cm x 305 cm (para frentes de trabajo)
- TIPO II; 56 cm x 147 cm (campamentos)

Las señales preventivas (TIPO III, 60 cm. x 60 cm.) tendrán por objetivo advertir a los trabajadores y usuarios acerca de la existencia y naturaleza de peligros potenciales en las zonas de trabajo, e indicar la existencia de ciertas limitaciones o prohibiciones que se presenten. Entre otros, los casos principales que ameritarán la colocación de este tipo de señales serán:

- ❖ Cruce de animales
- ❖ Circunstancia que represente peligro
- ❖ Prohibición o limitación de paso de ciertos vehículos
- ❖ Restricciones diversas como prohibición de caza y pesca, disposiciones de basuras, restricciones de emisión de ruido, etc.
- ❖ Indicación de áreas restringidas.

La localización de los rótulos se tendrá que hacer previa la aprobación del DAS o de la Inspección.

La rotulación incluirá la fabricación y colocación de los letreros los cuales serán pintados con pinturas fluorescentes y montadas fijamente en el terreno. En casos de que los letreros sean móviles, se montarán sobre postes o sobre caballetes desmontables.

Los colores de las señales informativas serán siempre reflejantes y sujetos a aprobación de la Inspección. En estos casos en que se estime conveniente y previa aprobación de la Inspección, se colocarán letreros con iluminación artificial en las zonas de peligro.

Adicionalmente y para prevenir accidentes en las zonas de excavación (zanjas para la localización de las tuberías de alcantarillado o de aguas potable, etc.) o de peligro potencial, el Contratista deberá colocar cintas de prevención alrededor de la zona excavada. Esta medida se considera indispensable cuando el proyecto o cualquiera de sus componentes se encuentren o atraviese zonas pobladas.

3.14.2 Medición y Forma de Pago

Las cantidades determinadas de acuerdo con lo indicado para los letreros Tipo I, II, III, se pagarán por unidad a los precios contractuales que consten en el contrato.

PE.

Estos precios y pagos constituirán la compensación total por la construcción y colocación de los rótulos; en los pagos se incluirán mano de obra, materiales, herramientas, equipos y operaciones conexas a la instalación misma en el sitio.

El sitio de las cintas deberá estar incluidos en los rubros de excavación, por lo que no se medirá no pagará.

REPUBLICA DE PANAMA
 MINISTERIO DE LA PRESIDENCIA
 DIRECCION DE ASISTENCIA SOCIAL
 REPORTE DE EVALUACION AMBIENTAL DE LOS PROYECTOS DAS

INFORMACION GENERAL	
Nombre del Proyecto:	MEJORAS AL ACUEDUCTO DE OCHO PASOS
Comarca:	Código de Proyecto:
Provincia: LOS SANTOS	Tipo de Coordenada: <input type="checkbox"/> Locales
Distrito: TONOSI	Latitud: 7°23'0.39" N
Corregimiento: TONOSI	Longitud: 80° 27'33.22" O
Comunidad: OCHO PASOS	Fecha: 18 DE FEBRERO DE 2022
Formulador: E. MUÑOZ	1 DE 2
Evaluador:	

RECOMENDACIONES DE BUENAS PRÁCTICAS EN LA EJECUCIÓN DEL PROYECTO

Impacto Probable	Recomendación
* AUMENTO DE LA POBLACION QUE UTILIZARA LAS NUEVAS ESTRUCTURAS.	* SIEMBRA DE 10 PLANTONES CERTIFICADOS (ESPECIES AUTOCTONAS). DEBEN ENTREGARSE A 3 PIES DE ALTURA.
	* ENTREGAR AL DAS EL LISTADO DE LOS PLANTONES CERTIFICADOS Y DONDE HAN SIDO SEMBRADOS.
* FORMACION DE ZANJAS, DONDE SE DEPOSITAN LAS AGUAS PROVENIENTES DE LOS TECHOS DE LAS NUEVAS ESTRUCTURAS.	* CONSTRUCCION DE DESAGUE QUE RECOJA, TODAS LAS AGUAS PROVENIENTES DE LOS TECHOS DE LAS NUEVAS INSTALACIONES.
* PRODUCCION O PROLIFERACION DE VECTORES, FOCOS DE ENFERMEDADES (ZANJAS PARA COLOCAR LAS TUBERIAS).	* REALIZAR LOS TRABAJOS DE EXCAVACION DE MANERA QUE NO QUEDEN DESTAPADAS LAS ZANJAS POR MAS DE DOS DIAS, E IMPEDIR ASI QUE ESTAS SE CONVIERTAN EN FOCOS DE PROLIFERACION DE VECTORES.
* TRASTORNOS OCASIONADOS A LA COMUNIDAD POR LA GENERACION DE RUIDO, POLVO, OBSTRUCCION DE LAS VIAS Y POR LOS DAÑOS OCASIONADOS A LAS CUNETAS.	* EL RUIDO NO DEBE EXCEDER DE 80dB.
	* COORDINAR CON LAS AUTORIDADES DE TRANSITO EL REORDENAMIENTO DEL AREA PARA EL FLUJO DE VEHICULOS MIENTRAS DURE LA CONSTRUCCION. INCLUIR UNA SEÑALIZACION ADECUADA PARA INDICAR SITIOS DE PELIGRO.
	* CONTROLAR LOS SEDIMENTOS QUE SE PRODUZCAN EN LA CONSTRUCCION Y EVITAR ARRASTRE DE ESTOS HASTA LOS DRENAJES.
* PRESENCIA DE INSECTOS Y ROEDORES.	* CONSIDERAR UNA ADECUADA AREA TEMPORAL, PARA LA ELIMINACION Y COLOCACION DE DESECHOS SOLIDOS, LIQUIDOS Y SEMI-LIQUIDOS DE COMIDA.
* AUMENTO TEMPORAL DE LAS EMISIONES (LEVANTAMIENTO DE POLVO Y EL MOVIMIENTO DE LOS EQUIPOS DE LA CONSTRUCCIÓN).	* EL CONTRATISTA DEBE MANTENER EL EQUIPO DE CONSTRUCCION EN OPTIMAS CONDICIONES.
* EL PERSONAL ESTARA EXPUESTO A LA FIBRA DE VIDRIO.	* TODO EL PERSONAL QUE SE ENCUENTRE EN EL AREA, DEBERA UTILIZAR MASCARILLAS ADECUADAS PARA EL MANEJO DE LA FIBRA DE VIDRIO.
* LA MAQUINARIA A UTILIZAR PARA LA CONSTRUCCION, AFECTARA LA VEGETACION DE LAS COMUNIDADES VECINAS.	* REVEGETAR EL AREA QUE SE AFECTE CON LA MAQUINARIA, UNA VEZ TERMINADO LOS TRABAJOS DE CONSTRUCCION. EN LA PROTECCION SE DEBE CONSIDERAR EL RESTABLECIMIENTO DE LA CAPA VEGETAL A BASE DE PLANTAS GRAMINEAS, HERBACEAS O TREPADORAS, QUE TENGAN LAS SIGUIENTES CARACTERISTICAS: RAZ SUPERFICIAL, TALLO CORTO Y FOLLAJE DENSO. AL SELECCIONAR LA PLANTA QUE SE UTILIZARA COMO CAPA VEGETAL, ES MUY IMPORTANTE TOMAR EN CUENTA CUAL ES EL USO DE SUELO, EN EL AREA CONTIGUA; DE TAL MANERA QUE LAS PLANTAS SELECCIONADAS, NO SEAN CONSIDERADAS, COMO PLAGAS O MALEZAS.
	* MANTENER HUMEDO LOS MATERIALES QUE PUEDEN PRODUCIR POLVO (CALICHE).
	* DEPENDIENDO DE LAS CONDICIONES CLIMATICAS, LAS VIAS DEBEN SER ROCIADAS CON AGUA POR LOS CARROTANQUES, PARA EVITAR LA CONTAMINACION.

REPUBLICA DE PANAMA
 MINISTERIO DE LA PRESIDENCIA
 DIRECCION DE ASISTENCIA SOCIAL
 REPORTE DE EVALUACION AMBIENTAL DE LOS PROYECTOS DAS

INFORMACION GENERAL

Nombre del Proyecto: MEJORAS AL ACUEDUCTO DE OCHO PASOS

Comarca: _____ Provincia: <u>LOS SANTOS</u> Distrito: <u>TONOSI</u> Corregimiento: <u>TONOSI</u> Comunidad: <u>OCHO PASOS</u> Formador: <u>E. MUÑOZ</u> Evaluador: _____	Código de Proyecto: _____ Tipo de Codificación: <input type="checkbox"/> Anada <input type="checkbox"/> Locales Latitud: <u>7°23'0.39" N</u> Longitud: <u>80° 27'33.22" O</u> Fecha: <u>18 DE FEBRERO DE 2022</u> 2 DE 2
--	---

RECOMENDACIONES DE BUENAS PRÁCTICAS EN LA EJECUCIÓN DEL PROYECTO

Impacto Probable

	* EL CONTRATISTA DOTARA A SU PERSONAL, DE EQUIPO E IMPLEMENTOS DE PROTECCION PERSONAL, PARA EL CUERPO, LAS EXTREMIDADES, LA CABEZA, LOS OJOS, LOS OÍDOS Y EL APARATO RESPIRATORIO. UNA DOTACION MINIMA DEBE CONTENER DE: BOTAS DE CUERO, OVEROLES, CASCOS, GUANTES, PROTECTOR AUDITIVO Y MASCARILLA.
	* EL CONTRATISTA DEBE SELECCIONAR, EL LUGAR DE ALMACENAMIENTO TEMPORAL Y EL FINAL DE LOS DESECHOS, ESTE DEBERA SER APROBADO POR LOS INSPECTORES.
* TRASTORNOS OCASIONADOS A LA COMUNIDAD POR LA GENERACION DE OLORES.	HACER PRUEBA DE PERCOLACION PARA GARANTIZAR QUE EL SUELO TENGA LA CAPACIDAD DE ABSORBER EL AGUA A TRATAR Y ASI EVITAR UNA CONTAMINACION.

Proyectos que involucren quitar **GRAMINEA** o **RASTROJO**, se debe pedir **PERMISO** a la **ANAM**, previo al inicio del proyecto.

Proyectos que involucren **CAUCES NATURALES**, se debe pedir **PERMISO** a la **ANAM**, previo al inicio del proyecto.

Según el **Decreto 123, del 14 de agosto de 2009, Título II, artículo 16**: La lista de proyectos, obras o actividades que ingresarán al proceso de Evaluación de Impacto Ambiental, utilizando como referencia entre otras, la Clasificación Industrial Internacional Uniforme (CIIU), que a continuación se detalla.

Este proyecto no lleva EsIA (Estudio de Impacto Ambiental), ya que no aparece en la lista detallada a continuación y el movimiento de tierra es menor al establecido.



INDUSTRIA DE LA CONSTRUCCIÓN	
Construcción de carreteras.	
Construcción o rehabilitación de caminos rurales.	
Construcción de pases elevados vehiculares, cableados, monoriel, teleféricos, funiculares.	
Movimiento y/o nivelación y/o relleno de tierra a realizar mayores a media hectárea, o con movimiento >= 1000 m ³ .	
Edificaciones (exceptuando viviendas unifamiliares).	
Construcción de Galeras abiertas o cerradas mayores de 100 m ² .	
Centros y locales comerciales.	
Urbanizaciones residenciales (incluyendo todas las etapas) con más de 5 residencias.	
Urbanizaciones industriales.	
Conjuntos residenciales (C3).	
Lotificaciones mayores de 1 Ha.	
Terminales de transporte terrestre.	
Construcción de líneas férreas superficiales o subterráneas.	



REPÚBLICA DE PANAMÁ
— GOBIERNO NACIONAL —

**INFORME DE EVALUACIÓN Y MODELO
DE PROPUESTA**

PLAN DE PROPUESTA DEL PROYECTO

61252

2:10:41 p.m.

Pe-40

LICITACION POR MEJOR VALOR: _____
 COMPAÑIA PROPONENTE: _____
 REPRESENTANTE LEGAL/APODERADO: _____
 RUC DE LA COMPAÑIA _____

TELEFONO: _____

FAX: _____

E-MAIL: _____

LOS SANTOS - TONOSI - MEJORAS AL ACUEDUCTO DE OCHO PASOS

Act.	Descripción	Unidad	Cantidad	P. Unitario	Costo Total
LOS SANTOS - TONOSI - MEJORAS AL ACUEDUCTO DE OCHO					
PRELIMINARES					
070752	LETRERO TIPO I (1.20 X 2.40) METAL	CU	1.00	_____	_____
010551	PLACA DE MARMOLINA 12"X17" CREMA, 1 LOGO GRAV.AZUL	CU	1.00	_____	_____
020334	MONOLITO PARA PLACA DE MARMOLINA 12 X 17	CU	1.00	_____	_____
1 1 18	CASETA DE CONSTRUCCION 2.40 X 2.40	CU	1.00	_____	_____
75 1 13	SIEMBRA DE ARBUSTOS O ARBOLES A 3' DE ALTURA	PLANTA	10.00	_____	_____
LINEA DE ADUCCION					
9410101	SUMINISTRO E INSTALACION DE TUBERIA DE 2" PVC, SDR 26, ACCESORIOS, COMPLETA	ML		_____	_____
CONSTRUCCION DE TANQUE DE ALMACENAMIENTO DE AGUA POTABLE					
5 4 65	CONSTRUCCION DE TANQUE DE ALMACENAMIENTO DE AGUA POTABLE DE 5,000 GALONES SOBRE TIERRA, ESCALERA DE METAL	CU		_____	_____
86 1 38	SUMINISTRO E INSTALACION DE CLORINADOR DE LINEA DE 2" DE DIAMETRO, INCLUYE: CAJA PROTECTORA Y TAPA DE CONCRETO, COMPLETO	CU		_____	_____
3 3 79	CONSTRUCCION DE CERCA PERIMETRAL MALLA CICLON, CAL. 9, H = 6', TUBO V-H, 1HILADA/BLOQ.	ML		_____	_____
6 3 126	PUERTA 1.00 X 1.80 M, MALLA CICLON CAL. 9, COMPLETA	CU		_____	_____
LINEA DE CONDUCCION					
9410101	SUMINISTRO E INSTALACION DE TUBERIA DE 2" PVC, SDR 26, ACCESORIOS, COMPLETA	ML		_____	_____
LINEA DE DISTRIBUCION					
71 2 9	INTERCONEXION CON LINEA EXISTENTE DE (IDAAN)	CU		_____	_____
030602	CAJA DE HORMIGON PARA VALVULA DE 0.50 X 0.50 X 0.50 M, CON TAPA, BLOQUES 4" REL.	CU		_____	_____
40 3239	SUMINISTRO E INSTALACION DE VALVULA DE CONTROL DE 2", COMPLETA	CU		_____	_____
DESINFECCION Y PRUEBAS DE PRESION					
010146	LIMPIEZA Y DESINFECCION DE TUBERIAS DE AGUA POTABLE NUEVAS INSTALADAS	ML		_____	_____
080303	DESINFECCION Y PRUEBAS BACTERIOLOGICAS DEL TANQUE DE ALMACENAMIENTO DE AGUA DE 5,000 GALONES	CU		_____	_____
40 4 9	PRUEBAS DE PRESION A LAS TUBERIAS DE AGUA POTABLE NUEVAS INSTALADAS	ML		_____	_____
TOTAL DEL PROYECTO B/.					_____
ITBMS B/.					_____
TOTAL DE PROPUESTA B/.					_____

NOTA:

- EL CONTRATISTA DEBERA INCLUIR EN SU PROPUESTA EL PAGO DE IMPUESTO MUNICIPAL DE CONSTRUCCION. EL RENGLON ITBMS SOLO SERA LLENADO POR PERSONAS NATURALES O JURIDICAS ESTABLECIDAS EN LA LEY 61 DE DICIEMBRE DE 2002
- El desglose de precios es un listado de Actividades y Costos que se realizarán en el Proyecto requerido para facilitar los pagos parciales a EL CONTRATISTA y llevar un control de la Obra. En ningún momento tiene como implicación que el contrato suscrito por la empresa adjudicataria, es un contrato por precio unitario por lo que EL DAS exigirá la completa ejecución de la obra en base a los planos y especificaciones técnicas suministradas.
- EL CONTRATISTA DEBERA INCLUIR/ELIMINAR DE LA LISTA DE ACTIVIDADES CUALQUIER ACTIVIDAD QUE CONSIDERE NECESARIA AL MOMENTO DE HACER SU PROPUESTA. DE DARSE LA CONTRATACION DEBERA CUMPLIR CON LA TOTALIDAD DE ACTIVIDAD DESCRITA EN EL LISTADO, ASI COMO CON CUALQUIER OTRA ACTIVIDAD PRESENTE EN EL PLANO QUE HAYA OMITIDO.
- ESTAS OMISIONES SEPAGARAN CON EL RETENIDO. DE HABER ACTIVIDADES DE MAS SE COMPENSARAN CON UNA ORDEN DE CAMBIO. DE HABER ACTIVIDADES DE MENOS SE CONSIDERARA UNA OMISION.
- EL RENGLON ITBMS SOLO SERA LLENADO POR PERSONAS NATURALES O JURICAS ESTABLECIDAS EN LA LEY 61 DE DICIEMBRE DE 2002.

TIEMPO DE EJECUCION: 180 DIAS
REPRESENTANTE LEGAL _____
RUC DE LA COMPAÑIA _____

ANEXOS
(FOTOS, OTROS DOCUMENTOS COMPLEMENTARIOS, ETC.)



TOMA EXISTENTE





SITIO PARA CONSTRUCCION DE TANQUE

