

VICEMINISTERIO DE ORDENAMIENTO TERRITORIAL
DIRECCIÓN DE ORDENAMIENTO TERRITORIAL
CERTIFICACIÓN DE SERVIDUMBRE

CERTIFICACIÓN No.: 7-2022-

FECHA: 5 DE MAYO DE 2022

PROVINCIA: HERRERA

DISTRITO: LOS POZOS

CORREGIMIENTO: LAS LLANAS

SECTOR: EL CARACUCHO


1. NOMBRE DEL INTERESADO: LIC. FRANCISCO CARVAJAL

2. NOMBRE DE LA CALLE: CALLE CAMINO DE SERVICIO


3. SERVIDUMBRE DE LA CALLE: 12.80 M

REFERENCIAS:

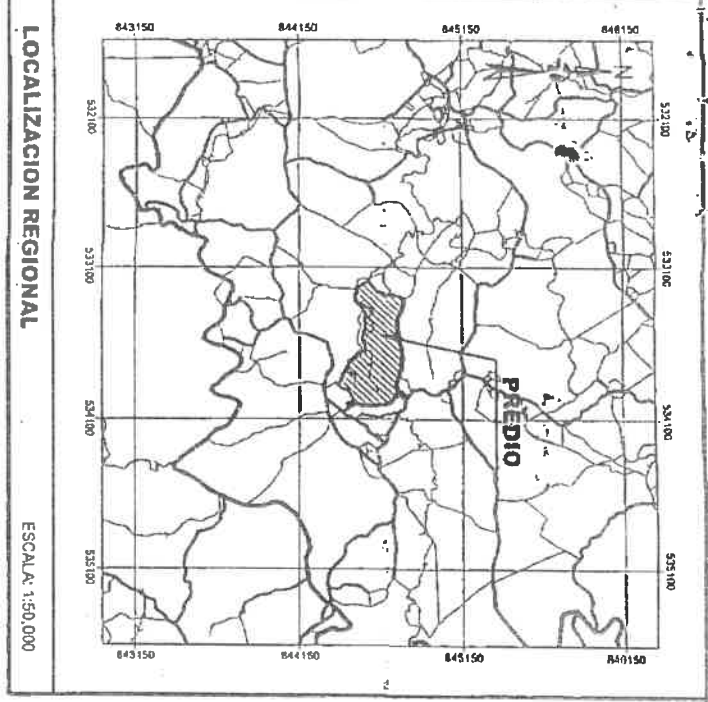
- PLANO APROBADO N° 4036-1-02-00, CON FECHA DEL 20 DE MAYO DE 2010.


ARQ. JOSÉ DEL C. PÉREZ C.
ORDENAMIENTO TERRITORIAL
MIVIOT-HERRERA




ARQ. REYNIER JIMENEZ
DIRECTOR REGIONAL
MIVIOT - HERRERA

CONTROL N° 66-2020
RJ/JP



LOCALIZACION REGIONAL
 ESCALA: 1:50,000

Otros Propietarios:
 Nombre: GREGORIO OJO GUTIERREZ ✓
 Cédula: 6-702-280
 Nombre: NARCISA OJO DE ARAMUNDA ✓
 Cédula: 6-704-868
 Nombre: CARLIN OJO GUTIERREZ ✓
 Cédula: 6-708-1218
 Nombre: CELESTINA OJO DE PINTO ✓
 Cédula: 6-81-325
 Nombre: BAUDILIA GUTIERREZ DE OJO ✓
 Cédula: 7-77-740

REVISADO POR: *Shil E. Gajopina*
CALCULO: *Shil E. Gajopina*
FIRMA Y FECHA: *Shil E. Gajopina*
UBICACION: *Shil E. Gajopina*
FIRMA Y FECHA: *Shil E. Gajopina*
DIBUJO: *Shil E. Gajopina*
FIRMA Y FECHA: *Shil E. Gajopina*

1. Las coordenadas están basadas en el sistema N.A.D. 27 (NORTH AMERICAN DATUM 1927) PROYECCION UTM (UNIVERSAL TRANSVERSA DE MERCATOR)

2. M. Vértices monumentados con varilla de 1/2" empotrada en concreto y plintada de amarillo téfnico

LEYENDA

	Carretera o Caminos		Línea Servidumbre Alta Tensión
	Límite de predio		Casa
	Servidumbre de paso		Área no Titulable
	Ríos		Monumento
	Quebradas		Vértice
	Colindante		



REVISADO POR: _____
CALCULO: _____
FIRMA Y FECHA: _____
UBICACION: _____
FIRMA Y FECHA: _____
DIBUJO: _____
FIRMA Y FECHA: _____

DATOS GENERALES DEL PREDIO

PROVINCIA: HERRERA
 DISTRITO: LOS POZOS
 CORREGIMIENTO: LAS LLANAS
 LUGAR: EL CARACUCHO

Nº PREDIO: 0315
 FICHA CATASTRAL: 1025
 AREA: 19 ha + 9,029.18 m²
 ESCALA: 1:5,000
 Nº DE MAPA CATASTRAL: 4038-1-02-00
 Nº DE ORTOFOTO: 7-530883-1
 Nº DE PUNTO CATASTRAL: BASE LA PITALOZA
 Nº DE CEDULA CATASTRAL: 4038-1-02-00-0315

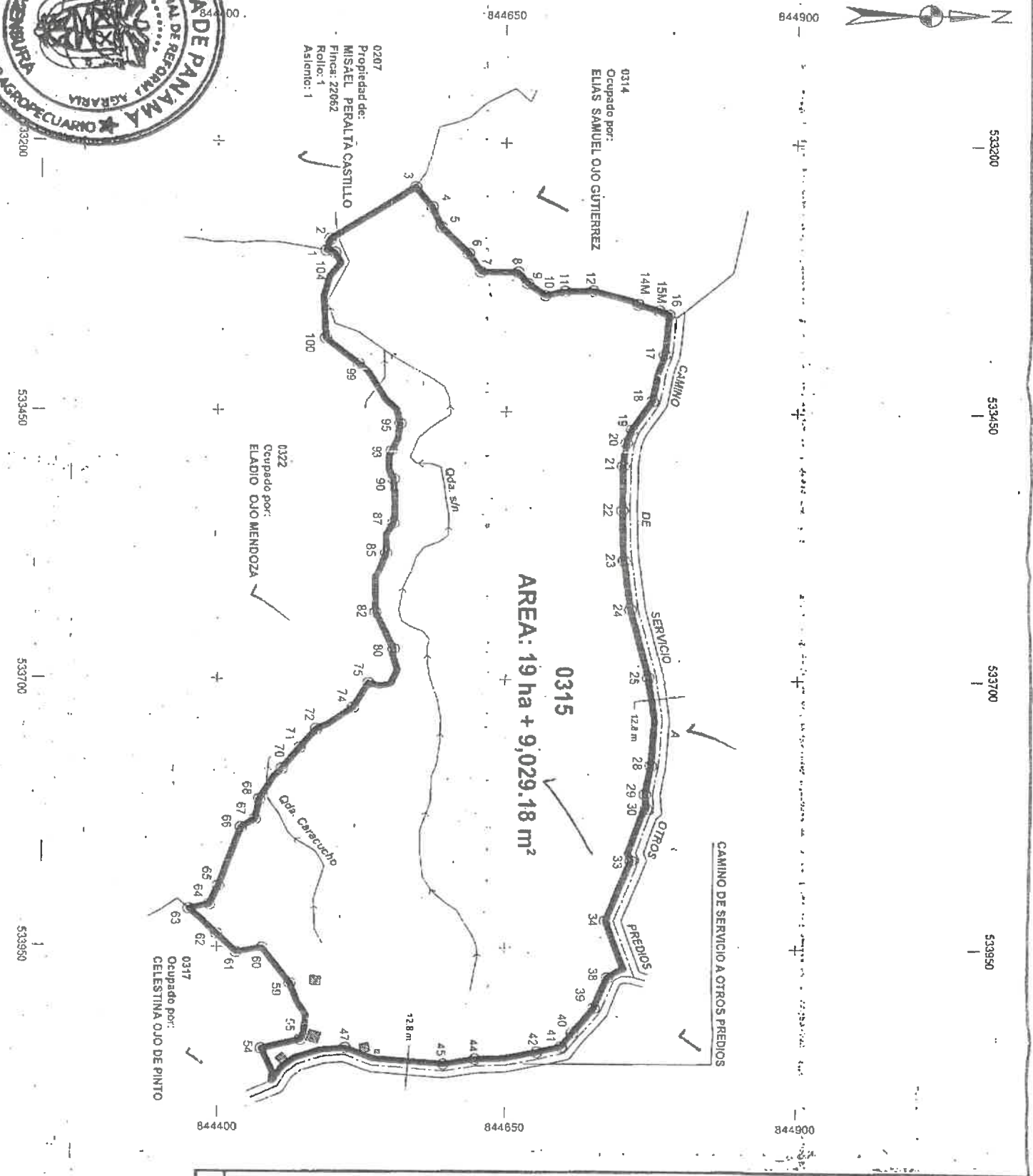
EMPRESA: EPTISA - NOVOTECNI - STEREOCARTO

TECNICO DE CAMPO: ALVIN NORIEL GUEVARA
 CALCULISTA: ALVIN NORIEL GUEVARA
 DIBUJANTE: YOVANNY R. ARROCIA LU
 TECNICO RESPONSABLE DE LA EMPRESA:
 NOMBRE: JULIO EL EJADOR HERNANDEZ QUINTERO
 Firma: *Julio Hernandez Quintero*
 Nº DE IDENTIFICACION: 2005 - 304 - 003

REPUBLICA DE PANAMA
PROGRAMA NACIONAL
DE ADMINISTRACION DE TIERRAS
MINISTERIO DE DESARROLLO AGROPECUARIO
DIRECCION NACIONAL DE REFORMA AGRARIA

PROPIETARIO: EVELIO OJO MENDOZA

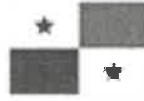
JEFE DEL DEPARTAMENTO DE MENSURA Y DEMARCACION DE TIERRAS
 Firma: *Jorge E. Arrue H.*
 Cedula: 6-36-170
 NOMBRE DE SUPERVISOR: Jorge E. Arrue H.
 FECHA DE APROBACION: 2-0 MAY 2010
 SERVIDUMBRE A PREDIO SIRVIENTE:



DATOS DE CAMPO DEL PREDIO 0315

LINEA	COORDENADA UTM NORTE	COORDENADA UTM ESTE	COORDENADA UTM NORTE	COORDENADA UTM ESTE
1	84464.43	53297.97	84438.40	53163.66
2	84497.93	53288.12	84472.31	53497.22
3	87.25	53243.11	84475.43	53406.83
4	22.54	53259.19	84477.17	53401.54
5	19.43	53259.41	84459.21	53400.59
6	13.40	53461.73	84463.73	53384.75
7	19.96	53317.68	84428.94	53380.44
8	32.49	53321.94	84458.47	53394.76
9	13.12	53328.27	84439.40	53392.97
10	18.77	53458.92	84439.91	53391.13
11	17.46	53470.92	84439.09	53389.69
12	24.14	53425.05	84439.97	53389.85
13	34.12	53384.32	84439.02	53387.92
14	5.97	53478.69	84432.83	53389.07
15	18.96	53478.78	84432.82	53381.04
16	9.16	53479.15	84435.82	53378.93
17	36.75	53478.99	84435.93	53378.77
18	47.32	53478.08	84435.44	53378.60
19	32.45	53458.35	84435.29	53374.37
20	12.79	53458.68	84435.36	53374.43
21	9.88	53458.68	84435.21	53374.32
22	23.66	53458.11	84435.32	53374.32
23	40.26	53458.72	84435.32	53374.41
24	47.01	53458.61	84435.40	53374.09
25	45.52	53458.20	84435.73	53374.46
26	64.53	53472.82	84435.13	53382.13
27	21.52	53477.14	84435.13	53376.77
28	19.90	53477.10	84435.51	53380.77
29	40.31	53472.99	84435.19	53385.03
30	26.26	53472.28	84435.74	53387.26
31	13.04	53472.67	84435.50	53385.70
32	3.96	53478.55	84435.82	53382.00
33	41.46	53475.60	84435.58	53382.92
34	7.08	53475.32	84435.11	53382.70
35	59.56	53478.82	84435.63	53384.92
36	45.20	53475.20	84435.51	53384.74
37	4.85	53475.04	84435.92	53381.48
38	2.15	53475.89	84435.95	53381.52
39	14.41	53478.81	84435.79	53385.49
40	30.01	53472.20	84435.46	53384.43
41	20.08	53478.08	84435.93	53387.58
42	16.29	53478.96	84435.18	53387.88
43	21.30	53478.26	84435.54	53387.48
44	28.45	53478.45	84435.28	53384.42
45	28.04	53478.93	84435.18	53384.42
46	61.10	53478.03	84435.88	53384.75
47	24.40	53453.53	84435.03	53383.27
48	23.24	53450.25	84435.88	53382.54
49	24.21	53451.27	84435.51	53382.54
50	13.09	53455.38	84435.79	53383.10
51	13.72	53458.16	84435.57	53383.01
52	1.38	53444.91	84435.20	53382.97
53	8.38	53444.49	84435.91	53382.97

AREA: 19 ha + 9,029.18 m²



REPÚBLICA DE PANAMÁ
— GOBIERNO NACIONAL —

MINISTERIO DE LA PRESIDENCIA

DIRECCION DE ASISTENCIA SOCIAL

**DEPARTAMENTO DE FORMULACIÓN Y EVALUACIÓN
DE PROYECTOS**

PROYECTO No. 61286

“MEJORAS AL ACUEDUCTO DE CARACUCHO”

**COMUNIDAD DE CARACUCHO
CORREGIMIENTO DE LAS LLANAS
DISTRITO DE LOS POZOS
PROVINCIA DE LOS SANTOS**

MARZO 2022



REPÚBLICA DE PANAMÁ
— GOBIERNO NACIONAL —

EVALUACIÓN DE PROYECTOS

TÉRMINOS DE REFERENCIA



**GOBIERNO DE LA REPÚBLICA DE
PANAMÁ**

ALCANCE DE TRABAJO

PROYECTO No. 61286

“MEJORAS AL ACUEDUCTO DE EL CARACUCHO”

**CORREGIMIENTO DE LAS LLANAS/ DISTRITO DE LOS POZOS/PROVINCIA DE
HERRERA**

OBJETIVO GENERALES

El Proyecto consiste en la **MEJORAS AL ACUEDUCTO DE EL CARACUCHO**, Corregimiento de Las Llanas, Distrito de Los Pozos, Provincia de Herrera.

ALCANCE DE TRABAJO

Los trabajos comprenden fundamentalmente los siguientes aspectos:

1. Actividades Preliminar

- 1.1. Letrero Tipo I (1.20 x 2.40), Metal.
- 1.2. Placa de Marmolina 12" x 17", Crema, Logos Grav. Azul.
- 1.3. Monolito para Placa de Marmolina 12" x 17".
- 1.4. Caseta de Construcción de 2.40 x 2.40 m.
- 1.5. Siembra de Arbustos o Arboles a 3' de altura.

2. MEJORAS AL ACUEDUCTO (Ver Planos).

2.1. El trabajo requerido en esta sección consiste en el suministro de toda la mano de obra, materiales, equipo, herramientas, transporte y otros medios necesarios para llevar a cabo en su totalidad los trabajos de **MEJORAS AL ACUEDUCTO** Actividades a realizar:

- 2.1.1. Perforación de pozo de 8" de diámetro, incluye: C/forro de protección de tubería de 6" PVC, grava de filtración, sello sanitario de 8"x1/4 + prueba de rendimiento.
- 2.1.2. Construcción de Caseta para equipo de Bombeo de 3.10 x 3.10m, Completa
- 2.1.3. Construcción de Tapia de 1.00 x 2.00, de concreto con Techo Losa y Verjas, P/colocar C. Medidor, C/Piso, completa
- 2.1.4. Suministro e Instalación de Panel de Distribución de cuatro circuitos con barra de 125 Amp, y cuatro breakers de 20 amp, completo

- 2.1.5. Suministro e Instalación de caja de medidor de 200 amp y caja de IP con breakers de 60 amp, incluye: tuberías tipo de entrada, alambrado, accesorios, completa.
- 2.1.6. Suministro e Instalación de lámparas de 2x20watts, con pantalla anti polvo, incluye: tuberías, cajillas, completa.
- 2.1.7. Suministro e Instalación de tomacorrientes de 15 amp, 110 voltios, incluye: cajillas, alambrado, tuberías, completo
- 2.1.8. Suministro e Instalación de interruptores de 15 amp, 110 voltios, incluye: alambrado, tuberías, cajillas, completo
- 2.1.9. Acometida eléctrica
- 2.1.10. Suministro e Instalación de Bomba Sumergible de 3hp, TDH de 400', incluye: instalaciones eléctricas, señalización, plomería, caja de control, temporizador, medidor de caudal + accesorios. El proveedor debe realizar la instalación del equipo de bombeo y garantizar el funcionamiento de todo el sistema.
- 2.1.11. Suministro e Instalación de tubería de 2" de PVC, SDR26, accesorios, completa
- 2.1.12. Limpieza y desinfección de tuberías de agua potable, nuevas instaladas.
- 2.1.13. Pruebas de presión a las tuberías de agua potable, nuevas instaladas
- 2.1.14. Filtro Multimedia de 2"x16" de acero al carbón revestido por tres capas al horno de poliéster azul sin plomo. Certificado para agua potable. Incluye: comparador de cloro, caja protectora y caja de concreto, tapa metálica, pintura anti hongos, bisagra, aldaba y candado.
- 2.1.15. Suministro e Instalación de clorinador de línea de 2" de diámetro, incluye: caja protectora y tapa de concreto, completo.
- 2.1.16. Suministro de pastillas de hipoclorito de calcio
- 2.1.17. Comparador de cloro
- 2.1.18. Cruce de quebrada aéreo cable 5/8"
- 2.1.19. Capacitación en materia de organización comunitaria, operación, manejo y mantenimiento de acueducto y protección de fuentes, incluye: alimentación, material didáctico, panfletos: capacidad 30 personas por día, se debe entregar la propuesta en el departamento de proyectos para su revisión.

CONSIDERACIONES ADMINISTRATIVAS

- 3. **Presentar Cronograma de ejecución** (7 días hábiles a partir de la Orden de Proceder)
- 4. **El Contratista tendrá cinco (5) días calendario** a partir de la Orden de Proceder para la colocación del Letrero del Proyecto, según el punto 1 de este Alcance de Trabajo.

5. **Se le sugiere al Contratista visitar el sitio de la obra**, antes del acto público de licitación del proyecto con la finalidad de inspeccionar el sitio de la obra, los datos relativos al proyecto.

CONSIDERACIONES DE IMPUESTOS

6. **El Contratista** deberá incluir en su propuesta, el trámite de aprobación de planos y pago de los **IMPUESTO MUNICIPALES DE CONSTRUCCION**.
7. **El Contratista** deberá incluir en su propuesta el **ITBMS, TASAS Y GRAVAMENES**, (Solo Será llenado por personas naturales o jurídicas establecidas en la Ley 61 de diciembre 2002); que sean requeridos por **Ley en la República de Panamá**.

NOTAS:

- **Las Especificaciones Técnicas del Pliego de Cargo, son generales**, por lo tanto, el **Contratista** utilizara de las mismas, los conceptos que le competen a su proyecto y contemplado en los planos.
- **El Plan de Propuesta, es solo un apoyo de carácter informativo de los Planos Básicos o Típicos, Alcance de Trabajo y las Especificaciones Técnicas.**

ORDEN DE PRIORIDAD

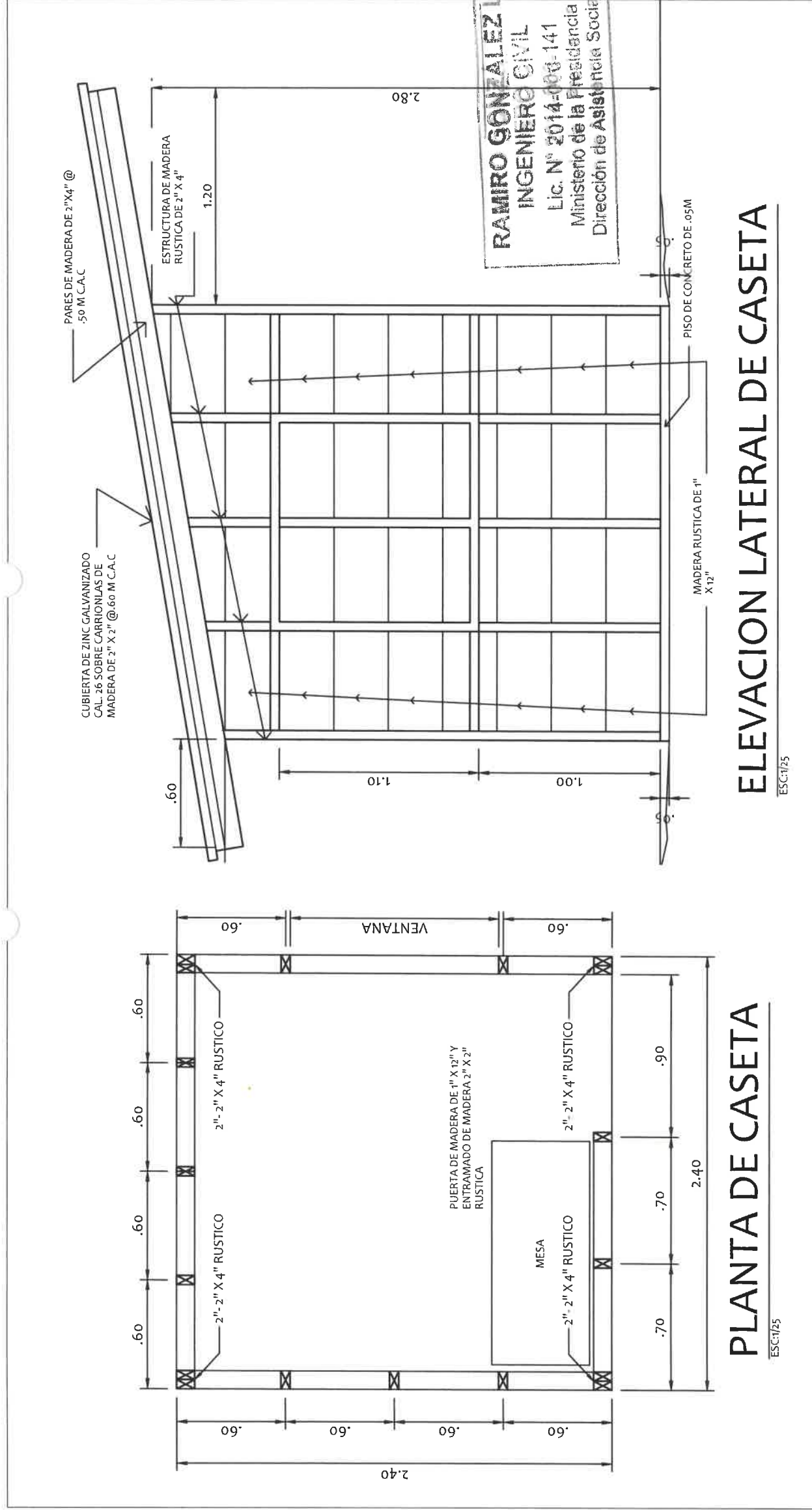
Orden de prioridad, es el siguiente:

- **Planos.**
- **Visita al sitio de la obra.**

TIEMPO DE ENTREGA: CIENTO VEINTE (120) DIAS CALENDARIO A PARTIR DE LA ORDEN DE PROCEDER.

LA DIRECCION DE ASISTENCIA SOCIAL, no reconocerá ninguna extra, por falta de conocimiento de los alcances de la obra, negligencia u omisión; cometidos por el proponente, al no inspeccionar el sitio de la obra y no verificar los datos relativos al proyecto cotizado, antes o después de esta. El proponente, debe contemplar el suministro de todos los materiales, herramientas, accesorios, equipo, transporte, mano de obra correspondiente; y cualquier otro detalle renglón o cosa necesaria para la realización completa y cabal de los trabajos descritos en el alcance de la obra.

PLANOS Y DETALLES

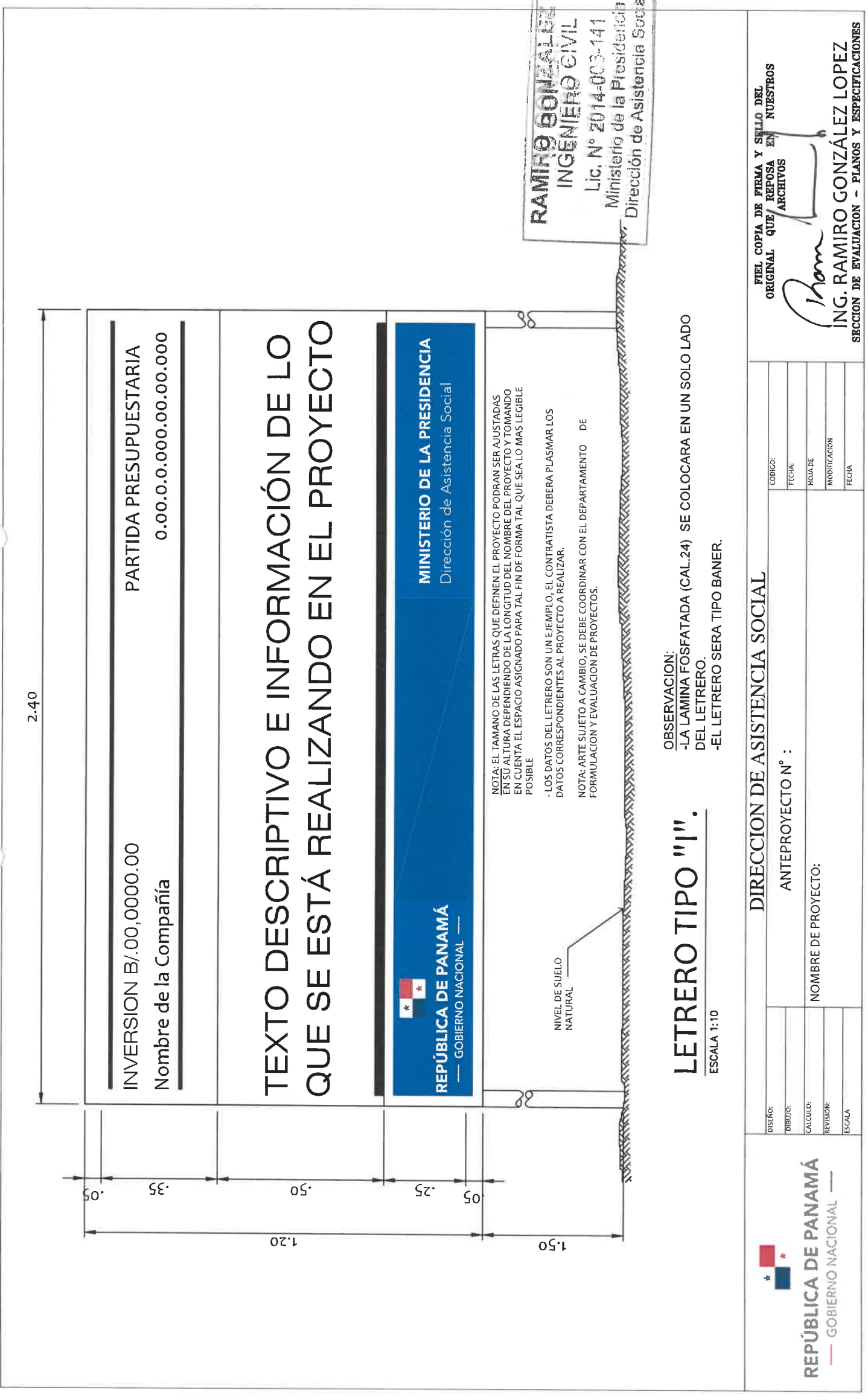


RAMIRO GONZALEZ L.
INGENIERO CIVIL
Lic. N° 2014-003-141
Ministerio de la Presidencia
Dirección de Asistencia Social

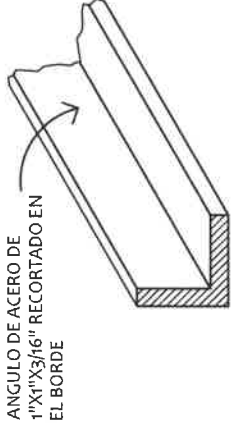
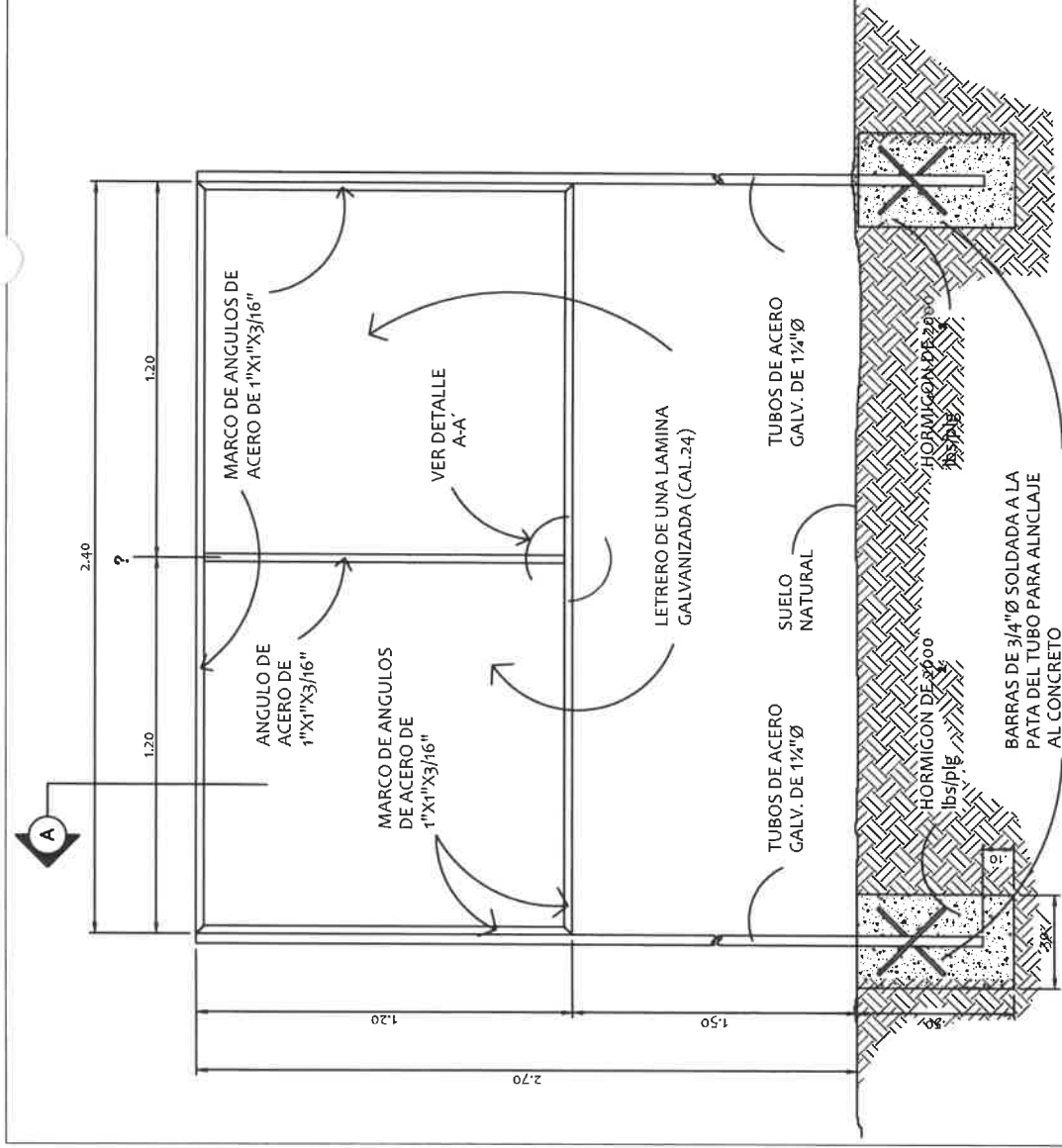
ELEVACION LATERAL DE CASETA
ESC:1/25

PLANTA DE CASETA
ESC:1/25

 <p>REPÚBLICA DE PANAMÁ GOBIERNO NACIONAL</p>	<p>DIRECCION DE ASISTENCIA SOCIAL</p>		<p>FIEL COPIA DE FIRMA Y SELLO DEL ORIGINAL QUE REPOSA EN ARCHIVOS</p>	
	<p>ANTEPROYECTO N° :</p>	<p>NOMBRE DE PROYECTO:</p>	<p>CODIGO:</p>	<p>FECHA:</p>
<p>ESCALA</p>	<p>REVISION</p>	<p>HOJA DE</p>	<p>MODIFICACION</p>	<p>FECHA</p>
<p>ING. RAMIRO GONZÁLEZ LOPEZ SECCION DE EVALUACION - PLANOS Y ESPECIFICACIONES</p>				



9 8 7 1 0
R-147



SECCION DEL CORTE.
SIN ESCALA

DETALLE A-A.
ESCALA 1:5
DESCRIPCION DE COLORES

1. LOGO GOBIERNO NACIONAL ----- COLORES REGLAMENTARIOS
2. PROYECTO: ----- NEGRA
3. NOMBRE DE PROYECTO ----- NEGRA
4. COMUNIDAD Y NOMBRE DE LA COMUNIDAD ----- NEGRA
5. BENEFICIARIOS: ----- NEGRA
6. LOGO DEL DAS ----- COLORES REGLAMENTARIOS

RAMIRO GONZALEZ L.
INGENIERO CIVIL
Lic. N° 2014-008-141
Ministerio de la Presidencia
Dirección de Asistencia Social

ESTRUCTURA DE ACERO PARA LETRERO.
SIN ESCALA

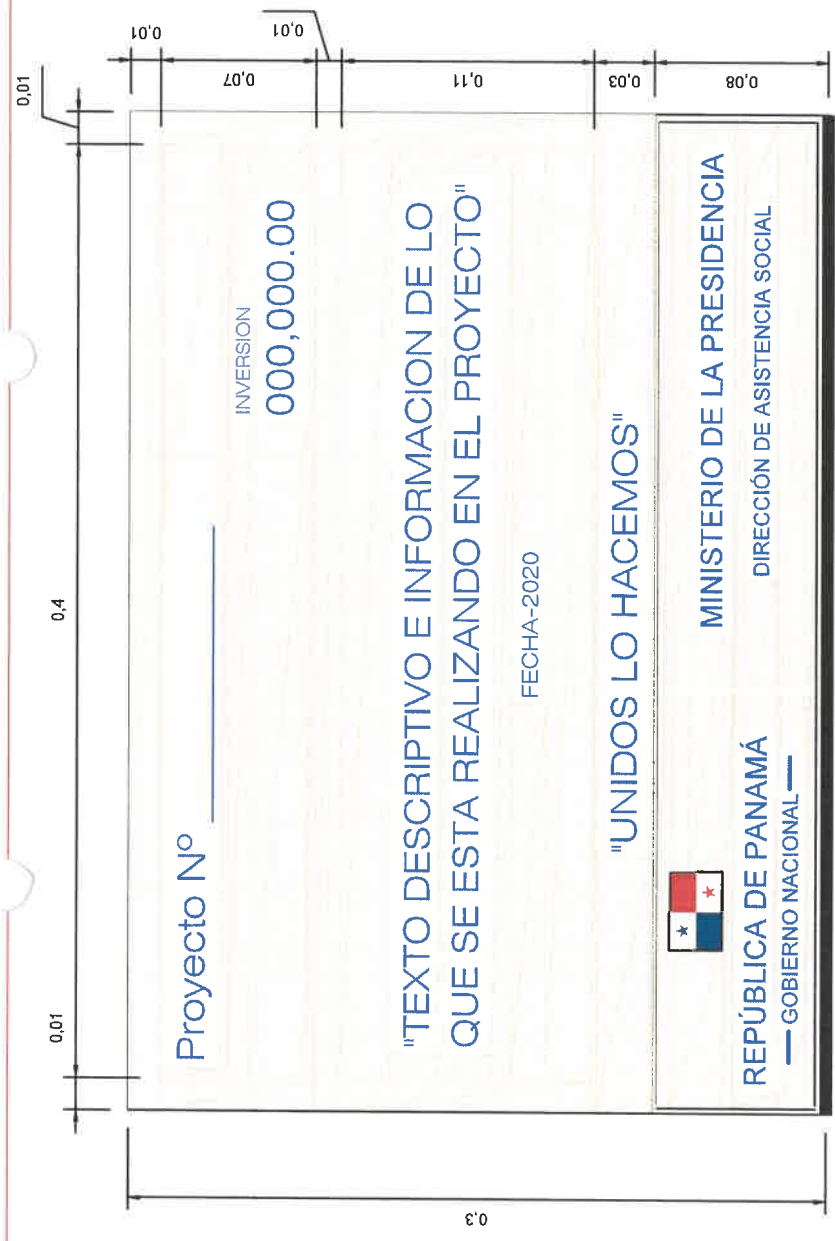
REPÚBLICA DE PANAMÁ
GOBIERNO NACIONAL

DISEÑO:		DIRECCION DE ASISTENCIA SOCIAL	
DIBUJO:		ANTEPROYECTO N° :	
CALCULO:		NOMBRE DE PROYECTO:	
REVISION:			
ESCALA:			
CODIGO:	FECHA:	HOJA DE:	MODIFICACION:
			FECHA:

FIEL COPIA DE FIRMA Y SELLO DEL ORIGINAL QUE REPOSA EN NUESTROS ARCHIVOS

Ramiro Gonzalez

ING. RAMIRO GONZÁLEZ LOPEZ
SECCION DE EVALUACION - PLANOS Y ESPECIFICACIONES





RAMIRO GONZALEZ L.
INGENIERO CIVIL
 Lic. N° 2014-008-141
 Ministerio de la Presidencia
 Dirección de Asistencia Social

PLACA DE MARMOLINA

NOTA:
 LOS DATOS DEL LETRERO SON UN EJEMPLO; EL CONTRATISTA DEBERA PLASMAR
 LOS DATOS CORRESPONDIENTE AL PROYECTO A REALIZAR. LA PLACA SERA FIJADA
 CON CUATRO (4) TORNILLO DE $\frac{1}{4}$ " Ø X 1 $\frac{1}{2}$ ". LA PLACA SERA DE MARMOLINA COLOR
 CREMA, TODAS LAS LETRAS Y LOGOS PLASMADOS EN LA PLACA SERA DE COLOR
 AZUL.

NOTA: ARTE SUJETO A CAMBIO, SE DEBE COORDINAR CON EL DEPARTAMENTO
 DE FORMULACION Y EVALUACION DE PROYECTOS.

 REPÚBLICA DE PANAMÁ GOBIERNO NACIONAL		DIRECCION DE ASISTENCIA SOCIAL		FIEL COPIA DE FIRMA Y SELLO DEL ORIGINAL QUE REPOSA EN NUESTROS ARCHIVOS	
		PROYECTO N° : _____		 ING. RAMIRO GONZÁLEZ LÓPEZ SECCION DE EVALUACION - PLANOS Y ESPECIFICACIONES	
DISEÑO:	_____	CODIGO:	_____	FECHA:	_____
TITULO:	_____	FECHA:	_____	HOJA DE:	_____
CALCULO:	_____	MODIFICACION:	_____	FECHA:	_____
REVISION:	_____	ESCALA:	_____		

Proyecto N° _____

INVERSION
000,000.00

"TEXTO DESCRIPTIVO E INFORMACION DE LO QUE SE ESTA REALIZANDO EN EL PROYECTO"

FECHA-2020

"UNIDOS LO HACEMOS"

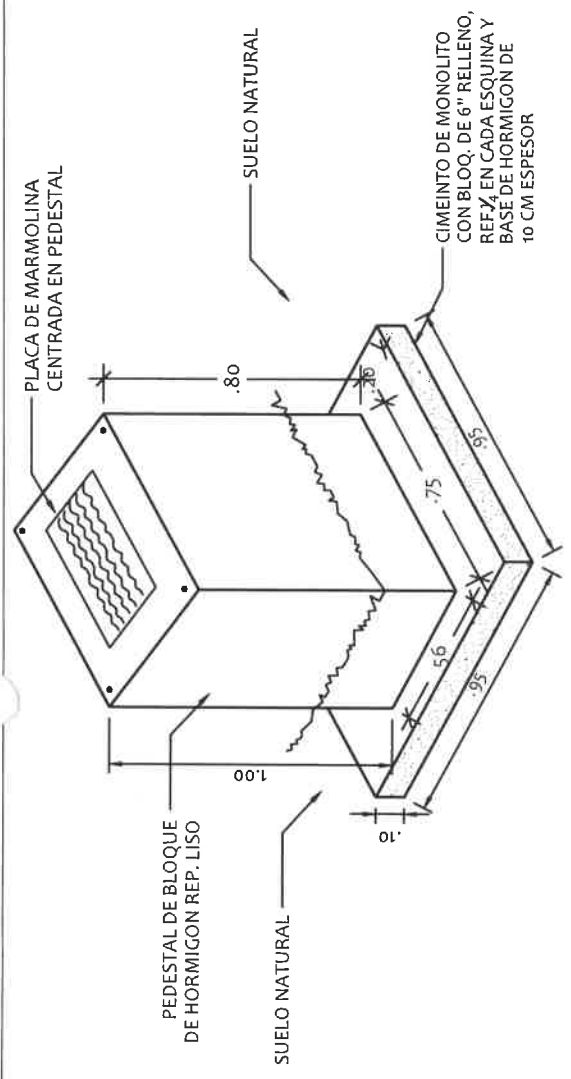
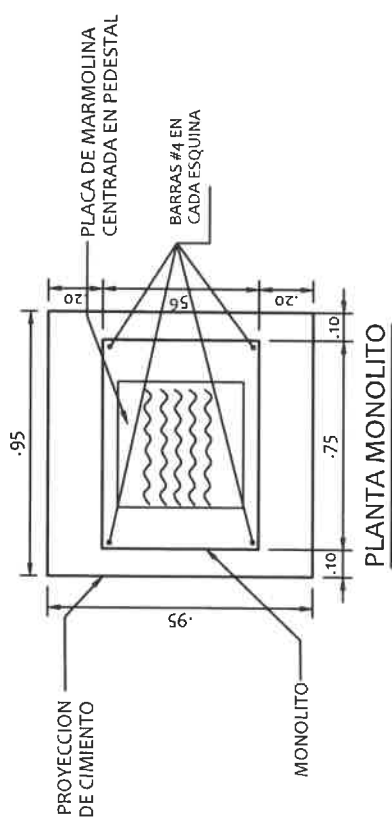
MINISTERIO DE LA PRESIDENCIA
DIRECCION DE ASISTENCIA SOCIAL

REPÚBLICA DE PANAMÁ
GOBIERNO NACIONAL

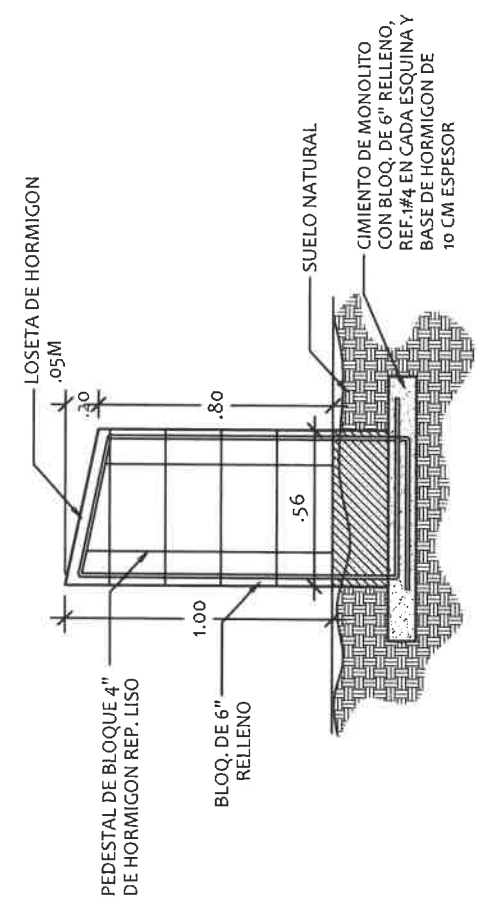
PLACA DE MARMOLINA

NOTA: LOS DATOS DEL LETRERO SON UN EJEMPLO; EL CONTRATISTA DEBERA PLASMAR LOS DATOS CORRESPONDIENTE AL PROYECTO A REALIZAR. LA PLACA SERA FUJADA CON CUATRO (4) TORNILLO DE 3/8" X 1 1/2". LA PLACA SERA DE MARMOLINA COLOR CREMA, TODAS LAS LETRAS Y LOGOS PLASMADOS EN LA PLACA SERA DE COLOR AZUL.

NOTA: ARTE SUJETO A CAMBIO, SE DEBE COORDINAR CON EL DEPARTAMENTO DE FORMULACION Y EVALUACION DE PROYECTOS.



ISOMETRICO
ESCALA 1:10



ELEVACION LATERAL
ESCALA 1:10

RAMIRO GONZALEZ L.
INGENIERO CIVIL
Lic. N° 2014-009-141
Ministerio de la Presidencia
Direccion de Asistencia Social

REPÚBLICA DE PANAMÁ
GOBIERNO NACIONAL

DIRECCION DE ASISTENCIA SOCIAL

ANTEPROYECTO N° :

NOMBRE DE PROYECTO:

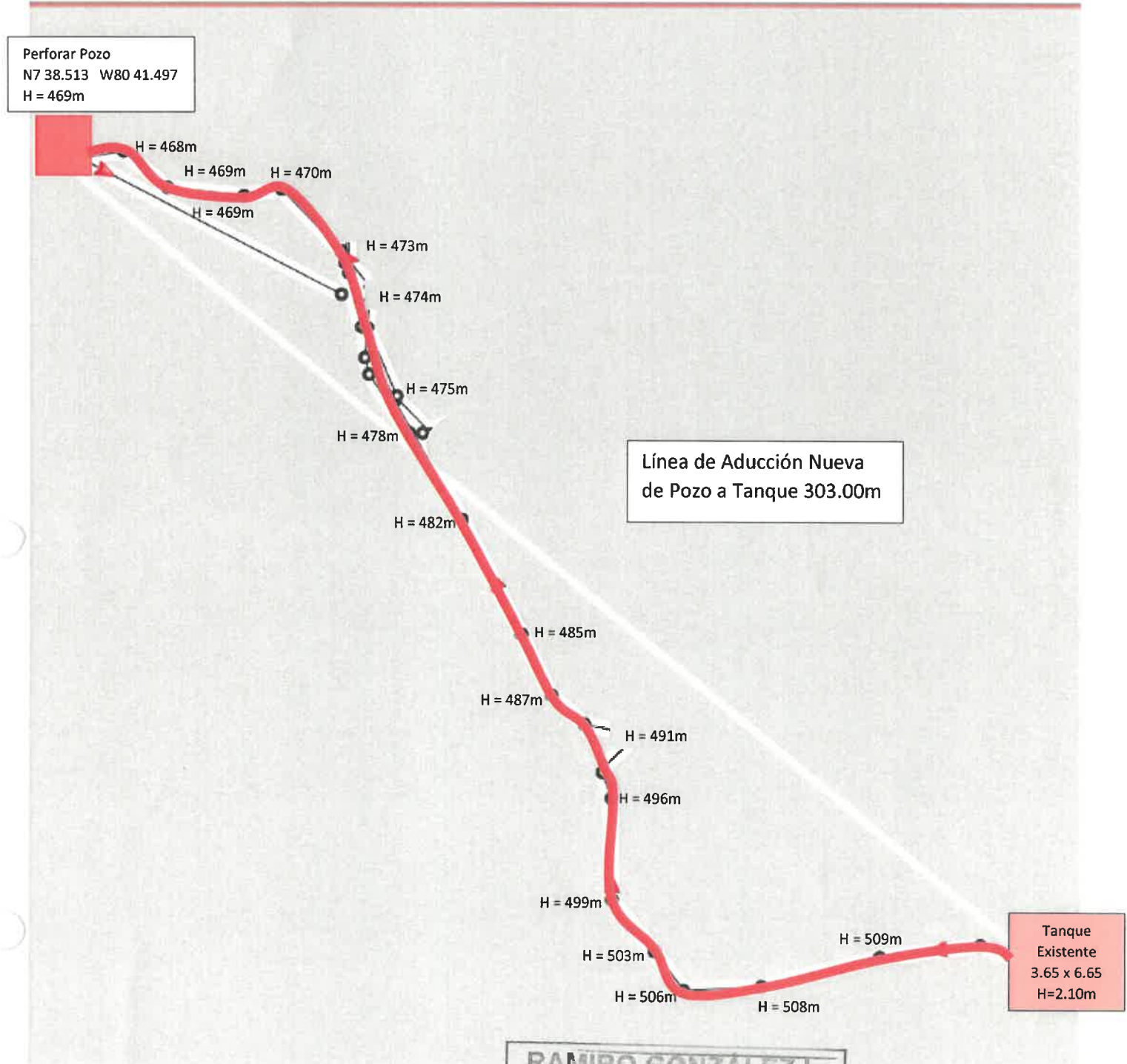
SECCION DE EVALUACION - PLANOS Y ESPECIFICACIONES

FIEL COPIA DE FIRMA Y SELLO DEL ORIGINAL QUE REPOSA EN NUESTROS ARCHIVOS

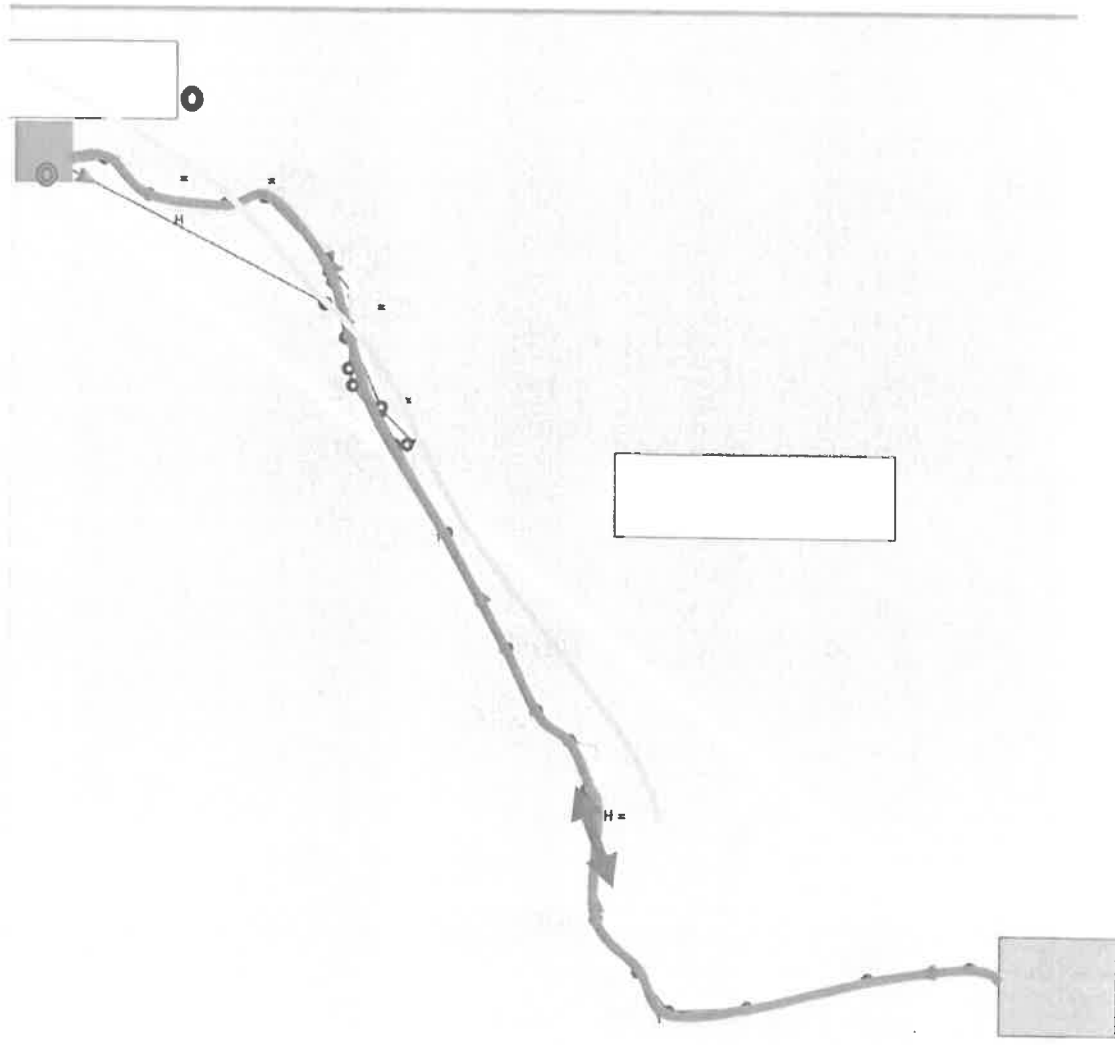
ING. RAMIRO GONZÁLEZ LOPEZ

DISEÑO:	CODIGO:
DIBUJO:	FECHA:
CALCULO:	HOJA DE:
REVISION:	MODIFICACION:
ESCALA:	FECHA:

Acueducto El Caracucho



RAMIRO GONZALEZ
INGENIERO CIVIL
Lib. N° 2014-000-141
Ministerio de la Presidencia
Dirección de Asistencia Social

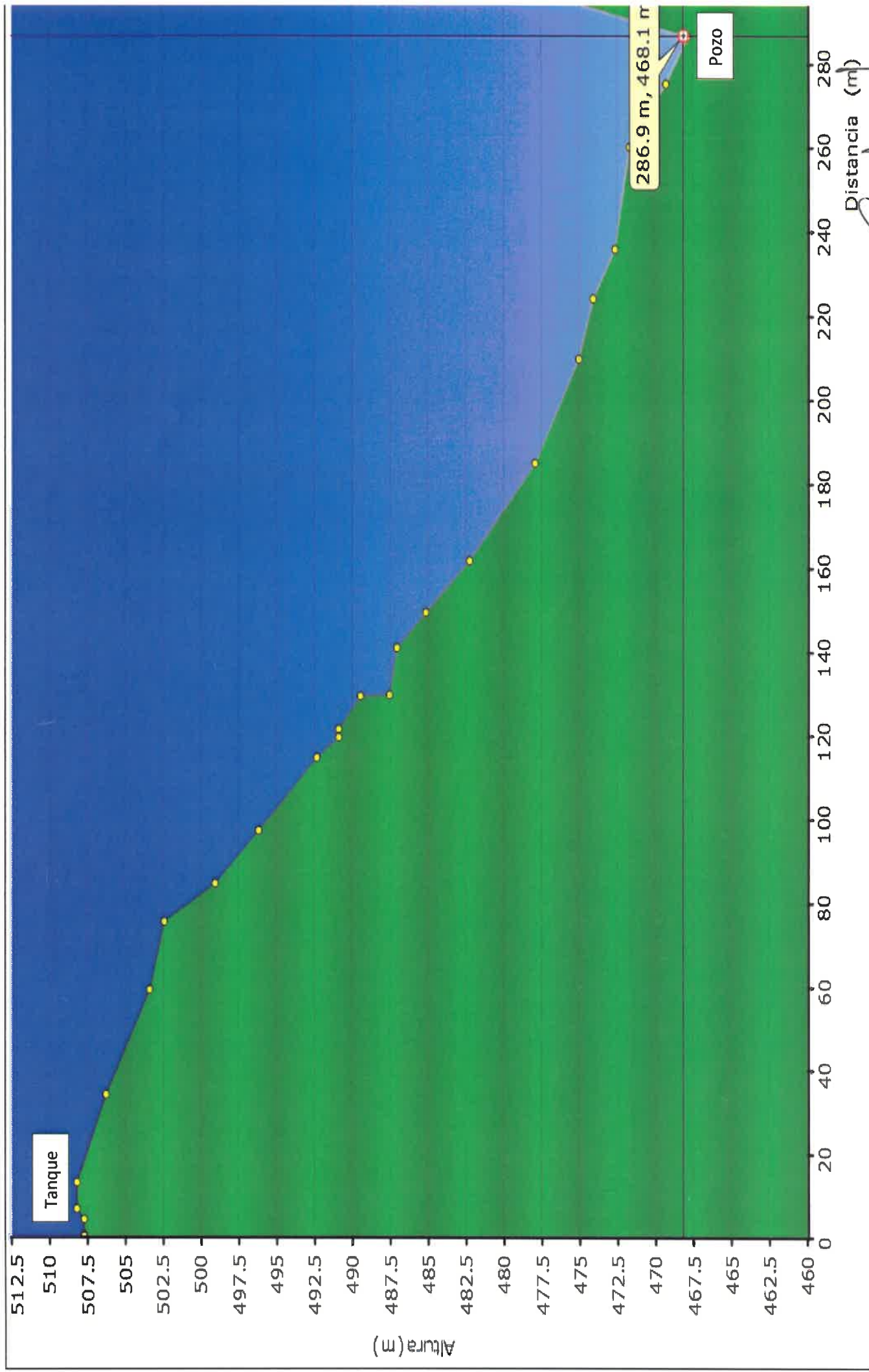


- Lugar a Perforar (izquierdo 65m, derecho 55m)
- Línea eléctrica existente
- La Línea de aducción corre a un costado de la vía de tosca
- ↔ Cruce aéreo

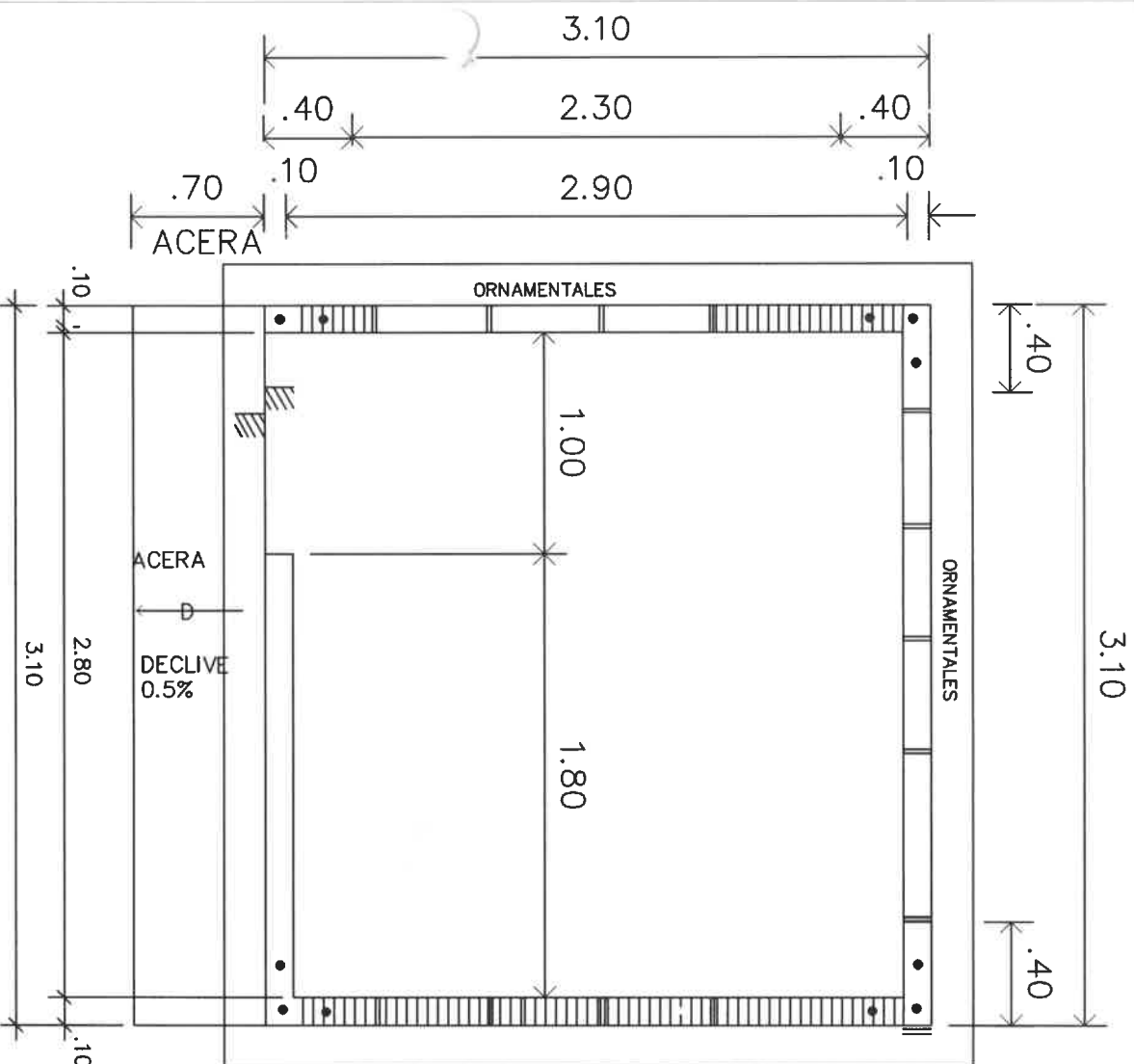
RAMIRO GONZÁLEZ L.
INGENIERO CIVIL
Lic. N° 2014-006-141
Ministerio de la Presidencia
Dirección de Asistencia Social

RAMIRO GONZÁLEZ L.
INGENIERO CIVIL
Lic. N° 2014-006-141
Ministerio de la Presidencia
Dirección de Asistencia Social

Perfil Línea de Aducción a Pozo a Perforar, Acueducto El Caracucho



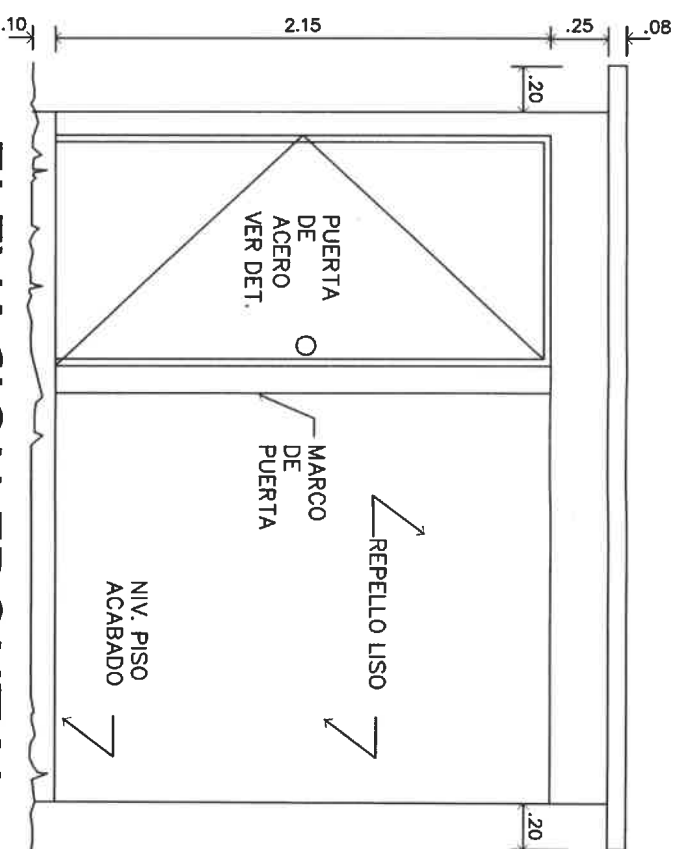
Distancia (m)



PLANTA DE ARQUITECTONICA

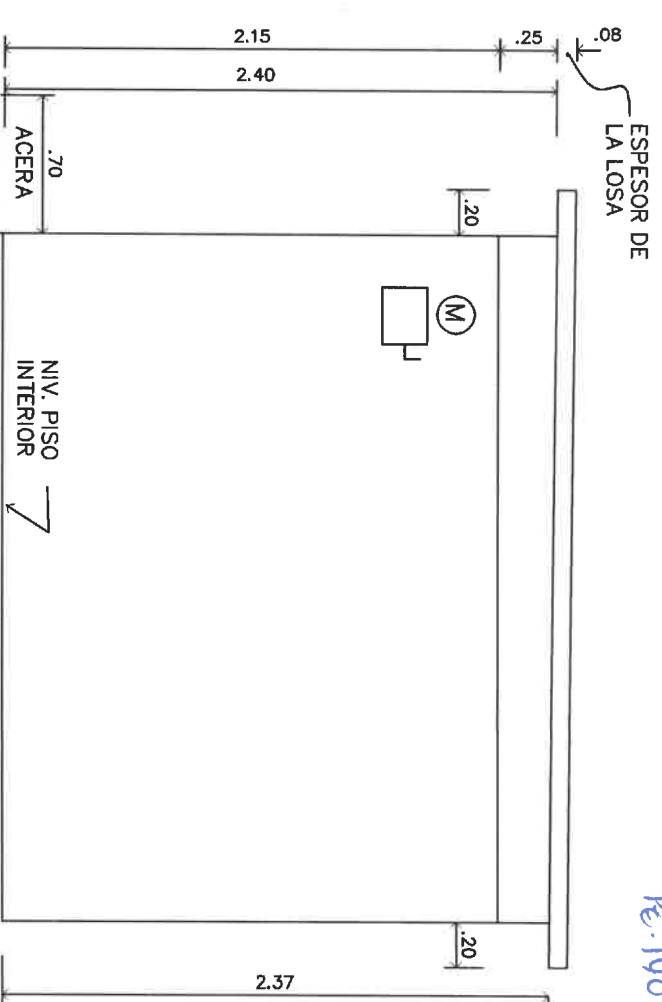
ESC=1:33

NOTAS GENERALES DE CONCRETO:
 LAS FUNDACIONES SE UTILIZARA CONCRETO DE 3000#/ PULG2.
 BLOQUES RELLENOS SE UTILIZARA CONCRETO DE 3000#/ PULG2.
 PISO DE HORMIGON SE UTILIZARA CONCRETO DE 3500# / PULG2.
 EN LAS VIGAS DE TECHO Y AMARRE SE UTILIZARA CONCRETO DE 3000#/ PULG2.



ELEVACION FRONTAL

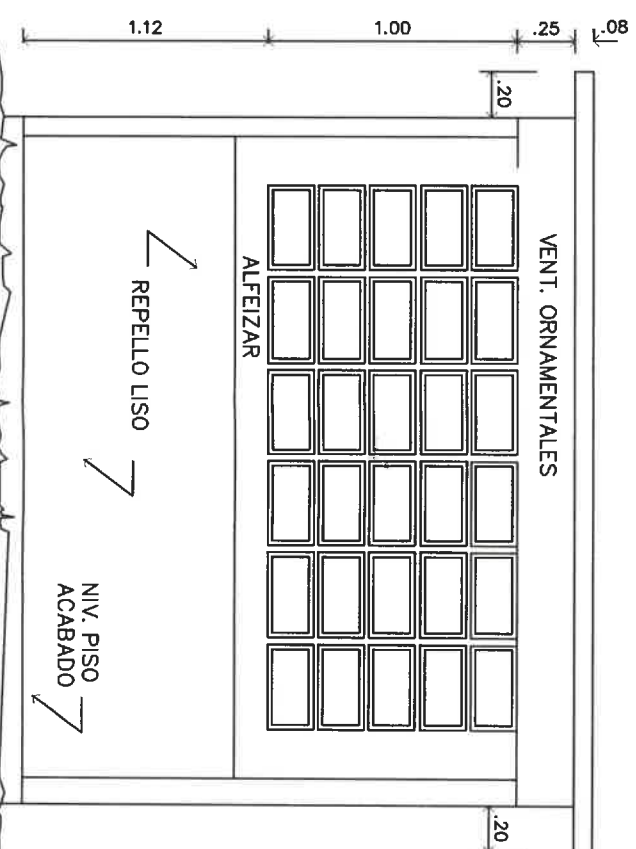
ESC=1:50



ELEVACION DERECHA

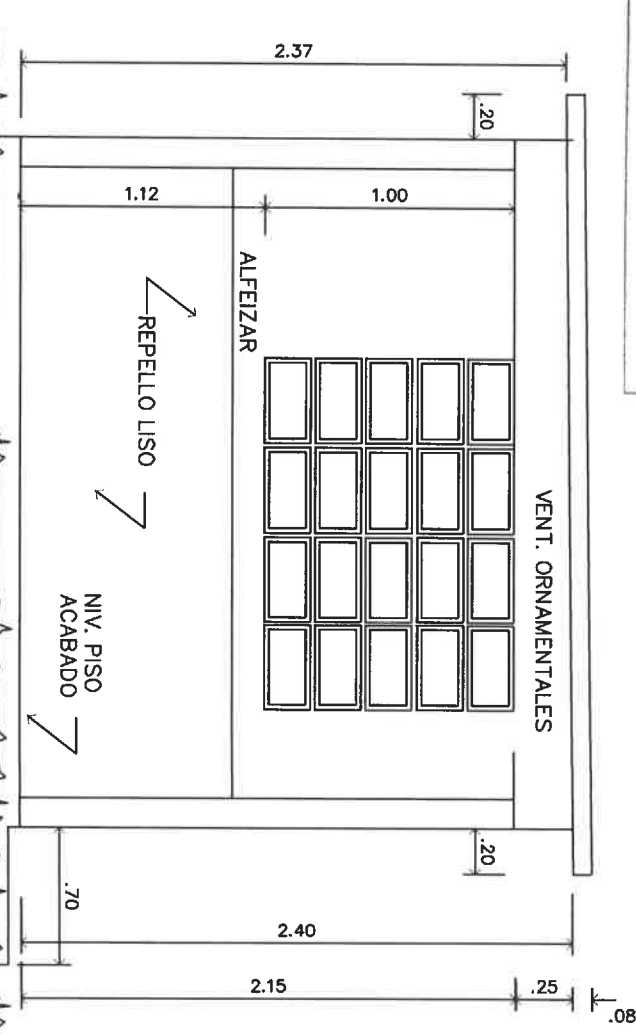
ESC=1:50

RAMIRO GONZÁLEZ LÓPEZ
 INGENIERO CIVIL
 Lic. N° 2014-006-141
 Ministerio de la Presidencia
 Dirección de Asistencia Social



ELEVACION POSTERIOR

ESC=1:50



ELEVACION IZQUIERDA

ESC=1:50

DIRECCION DE ASISTENCIA SOCIAL

PROYECTO N° :

NOMBRE DE PROYECTO: MEJORAS AL ACUEDUCTO EL CARACUCHO

FIEL COPIA DE FIRMA Y SELLO DEL ORIGINAL QUE REPOSA EN NUESTROS ARCHIVOS.

ING. RAMIRO GONZÁLEZ LÓPEZ
SECCION DE EVALUACION - PLANOS Y ESPECIFICACIONES

REPÚBLICA DE PANAMÁ
GOBIERNO NACIONAL

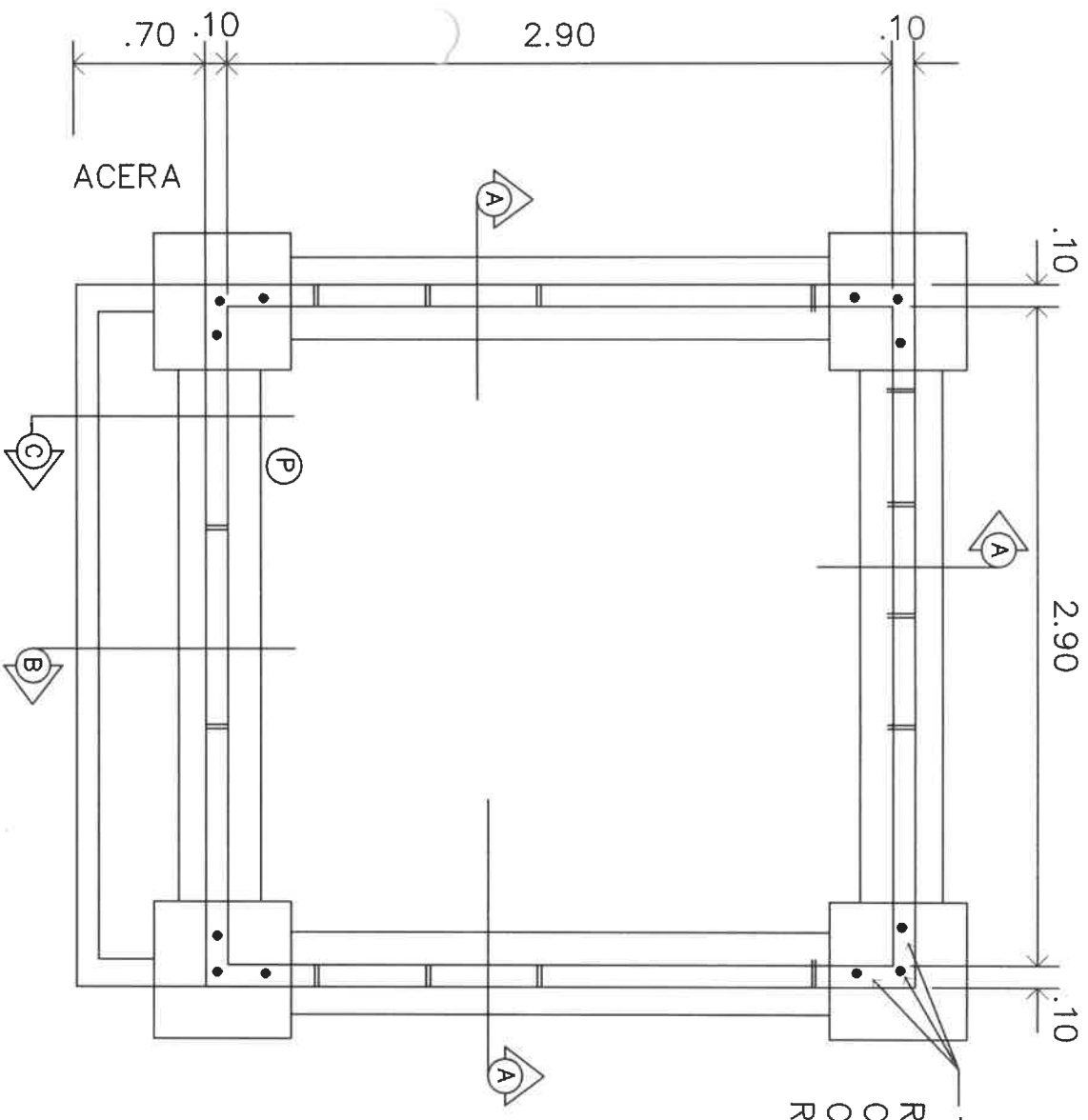


DISEÑO:	
DIRUIOR: G. MENDEZ	
CALCULO:	
REVISION:	
ESCALA:	

CODIGO:	
FECHA:	
HOJA DE:	
MODIFICACION	
FECHA	

Re-139

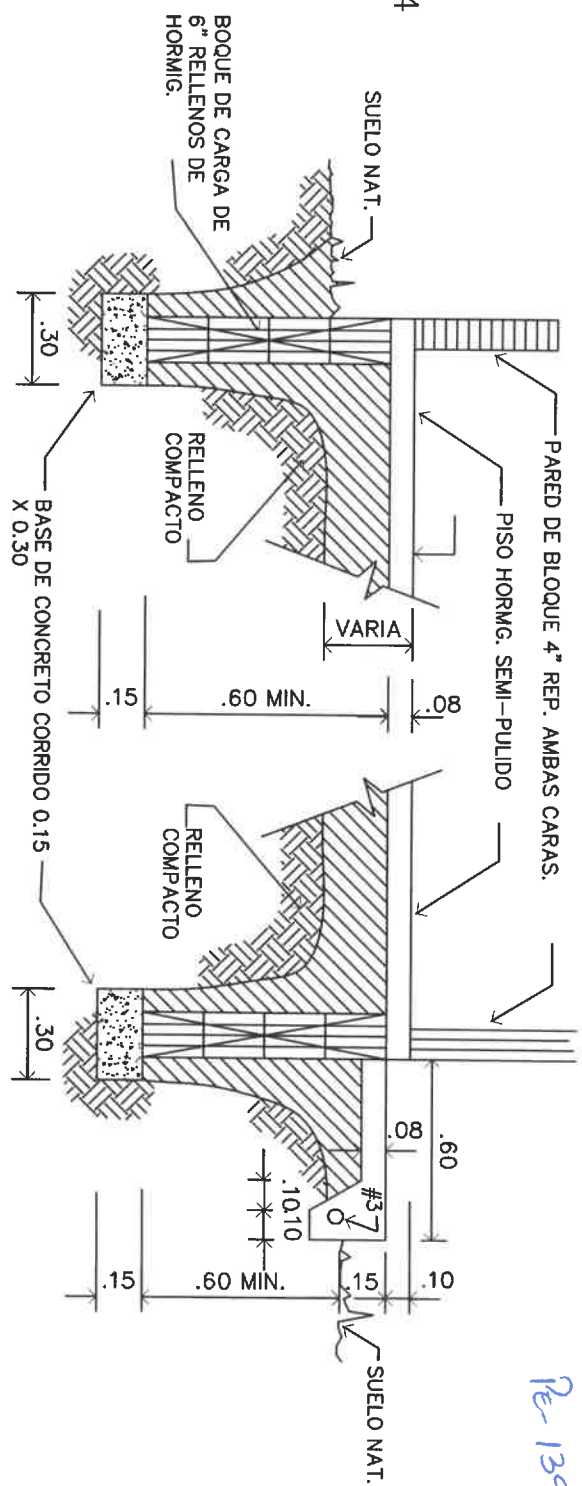
TODAS LAS ESQUINAS SERAN REFORZADAS CON 3 BARRAS #4 COLOCADAS DENTRO DE LAS CELDAS DE LOS BLOQUES RELLENOS DE HORMG.



PLANTA DE FUNDACIONES

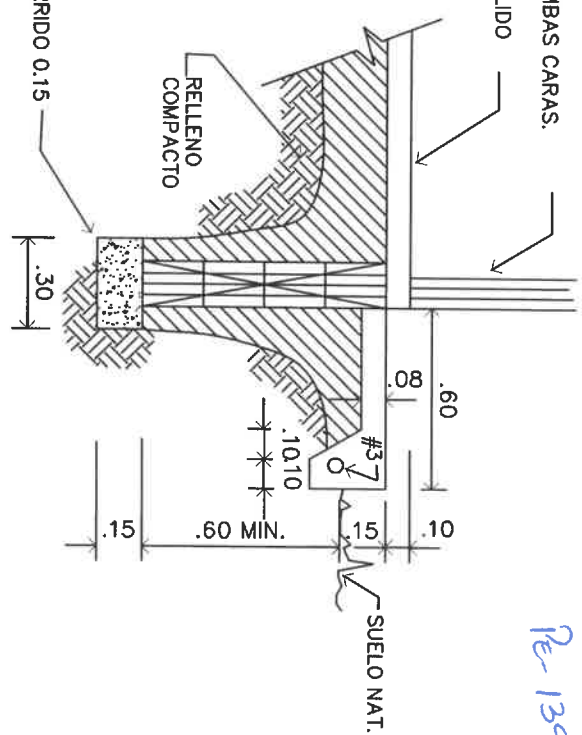
ESC= 1:33

NOTAS GENERALES DE CONCRETO:
 LAS FUNDACIONES SE UTILIZARA CONCRETO DE 3000#/ PULG2.
 BLOQUES RELLENOS SE UTILIZARA CONCRETO DE 3000#/ PULG2.
 PISO DE HORMIGON SE UTILIZARA CONCRETO DE 2500#/ PULG2.
 EN LAS VIGAS DE TECHO Y AMARRE SE UTILIZARA CONCRETO DE 3000#/ PULG2.



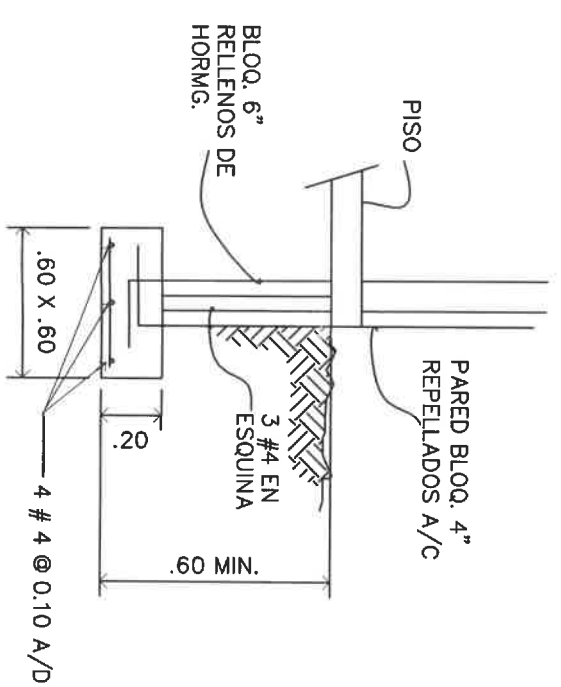
SECCION A-A

ESC= 1:25



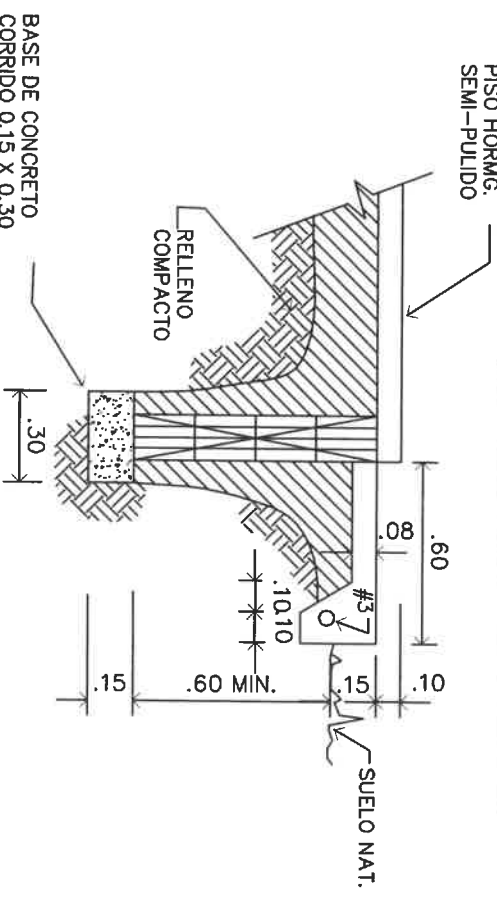
SECCION B-B

ESC= 1:25



FUNDACION DE COLUMNA

ESC= 1:25



SECCION C-C

ESC= 1:25



RAMIRO GONZALEZ L.
 INGENIERO CIVIL
 Lic. N° 2014-006-141
 Ministerio de la Presidencia
 Dirección de Asistencia Social

DIRECCION DE ASISTENCIA SOCIAL

PROYECTO N° :

NOMBRE DE PROYECTO: MEJORAS AL ACUEDUCTO EL CARACUCHO

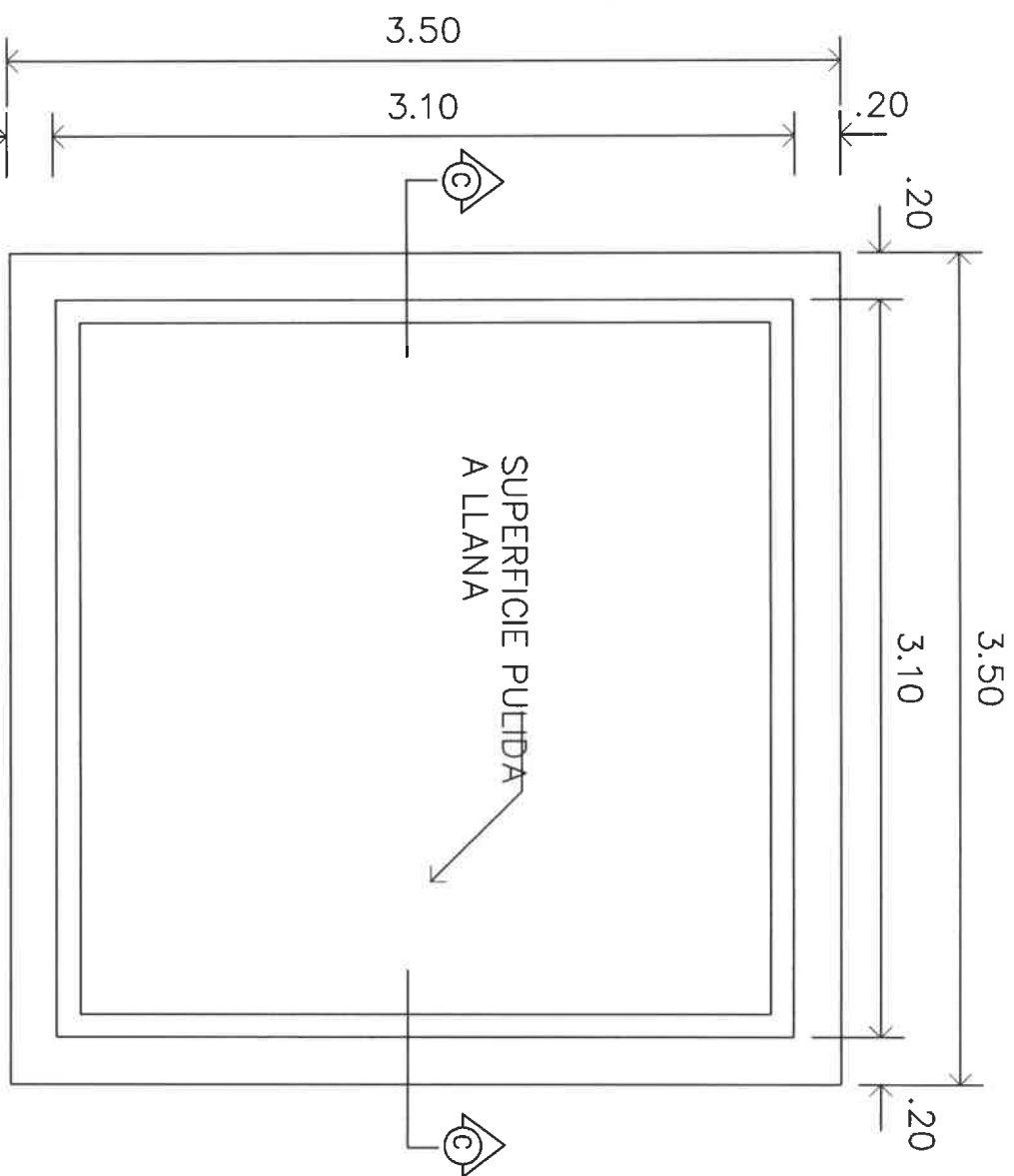
CODIGO:	
FECHA:	

FIEL COPIA DE FIRMA Y SELLO DEL ORIGINAL QUE REPOSA EN NUESTROS ARCHIVOS.

ING. RAMIRO GONZÁLEZ LÓPEZ
 SECCION DE EVALUACION - PLANOS Y ESPECIFICACIONES

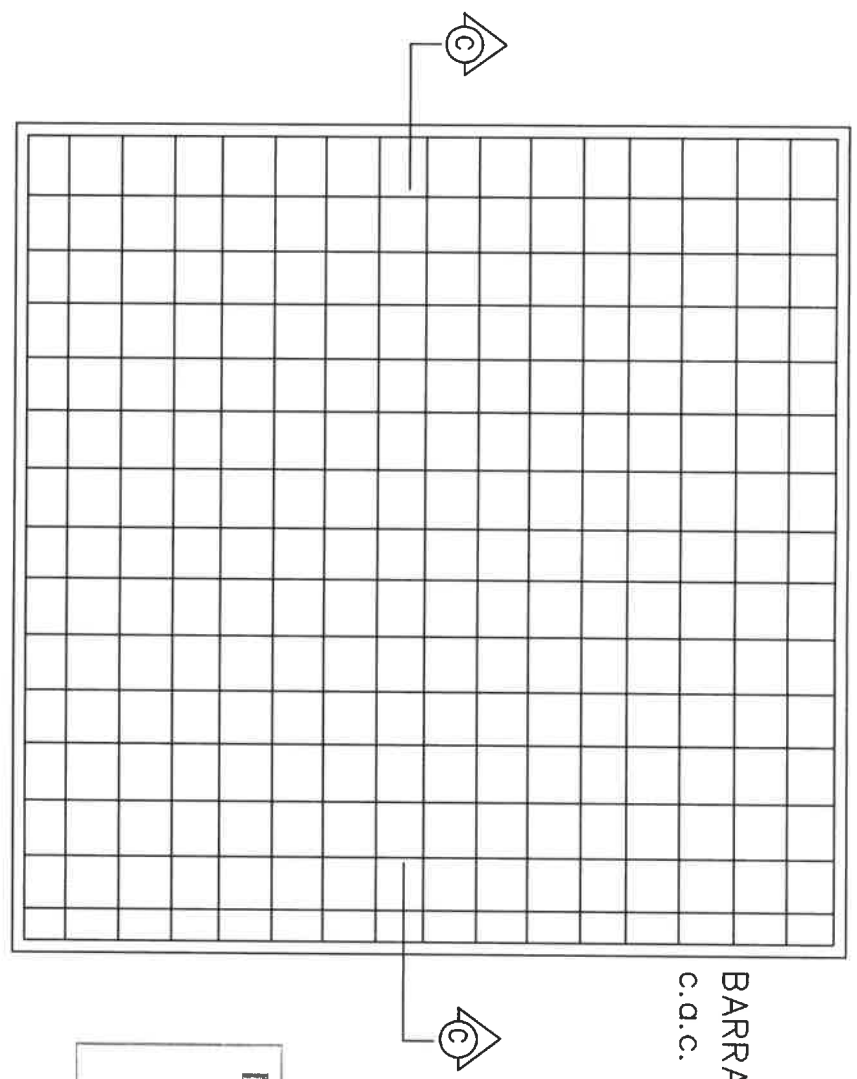
REPUBLICA DE PANAMÁ
 GOBIERNO NACIONAL

DISÑO:	
DIBUJO: G. MINDEZ	
CALCULO:	
REVISION:	
ESCALA:	



PLANTA DE TECHO

ESC= 1:33

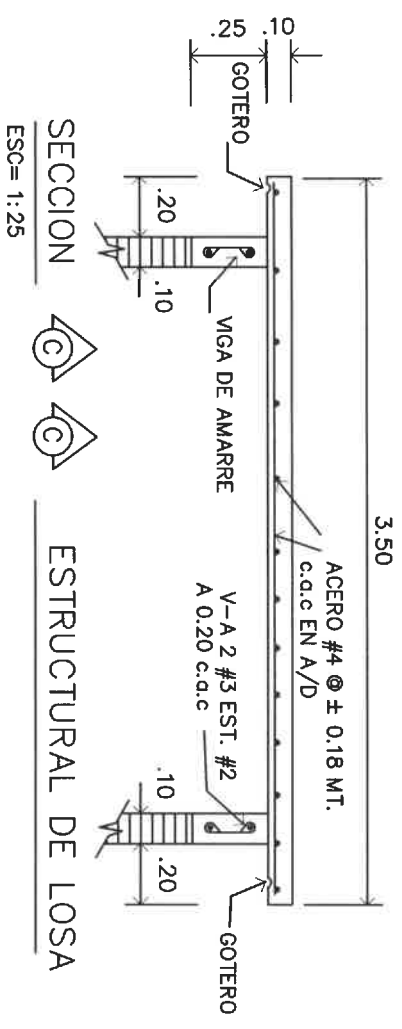


PLANTA ESTRUCTURAL DE TECHO (LOSA)

ESC= 1:33

BARRAS #4 @ .18
c.a.c. EN A/D

RAMIRO GONZÁLEZ L.
INGENIERO CIVIL
Lic. N° 2014-006-141
Ministerio de la Presidencia
Dirección de Asistencia Social



SECCION ESTRUCTURAL DE LOSA

ESC= 1:25

NOTAS GENERALES DE CONCRETO:
 LAS FUNDACIONES SE UTILIZARA CONCRETO DE 3000#/ PULG2.
 BLOQUES RELLENOS SE UTILIZARA CONCRETO DE 3000#/ PULG2.
 PISO DE HORMIGON SE UTILIZARA CONCRETO DE 2500# / PULG2.
 EN LAS VIGAS DE TECHO Y AMARRE SE UTILIZARA CONCRETO DE 3000#/ PULG2.

DIRECCION DE ASISTENCIA SOCIAL

PROYECTO N° :

NOMBRE DE PROYECTO: MEJORAS AL ACUEDUCTO EL CARACUCHO



REPÚBLICA DE PANAMÁ
GOBIERNO NACIONAL

DISEÑO:		DIRECCION DE ASISTENCIA SOCIAL	
PROYECTO N° :			
NOMBRE DE PROYECTO:	MEJORAS AL ACUEDUCTO EL CARACUCHO		
CALCULO:			
REVISION:			
ESCALA:			

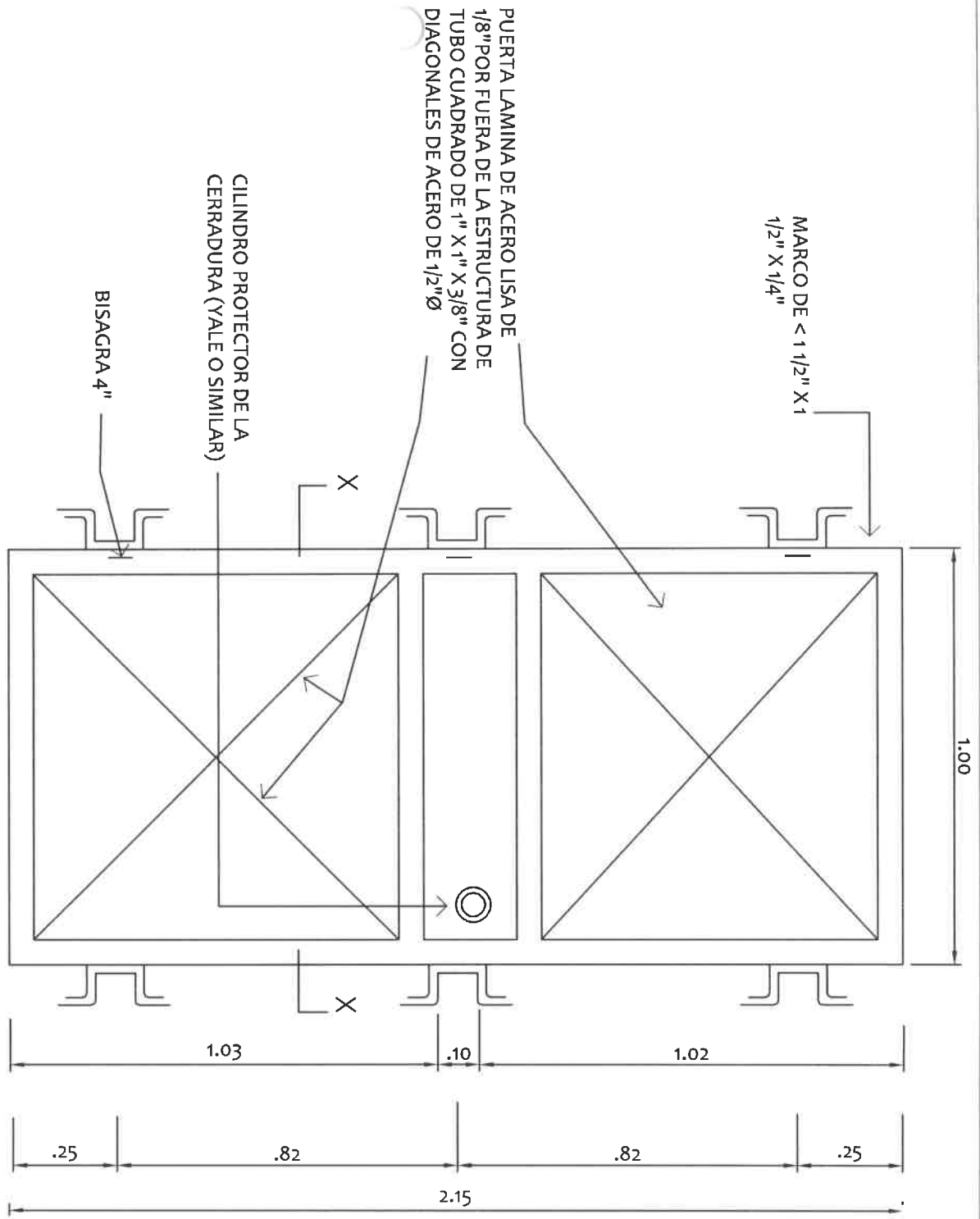
CODIGO:		FECHA:	
HOJA DE		MODIFICACION	
FECHA			

FIEL COPIA DE FIRMA Y SELLO DEL ORIGINAL
QUE REPOSA EN NUESTROS ARCHIVOS.

Ramiro González López
ING. RAMIRO GONZÁLEZ LÓPEZ
SECCION DE EVALUACION - PLANOS Y ESPECIFICACIONES

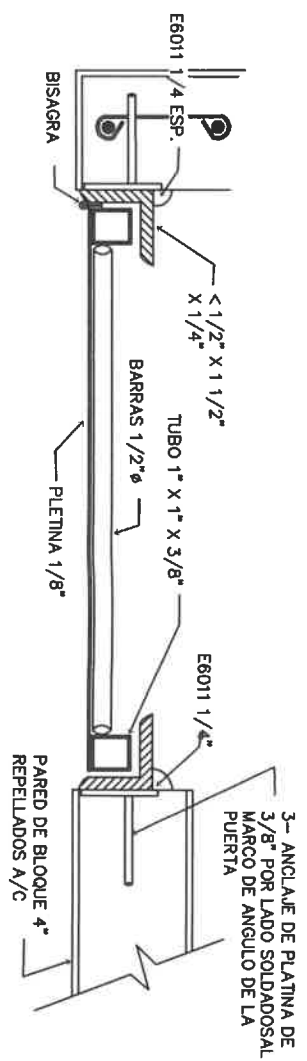
NOTAS: CUADRO DE ACABADOS

- A – LAS PAREDES SERAN DE BLOQUES DE CARGA DE CONCRETO RELLENADAS POR AMBAS CARAS.
- B – PISO DE HORMIGON DE 0.08 M DE ESPESOR, TERMINADO A FLOTA DE MADERA.
- C – CUBIERTA DE HORMIGON REFORZADO (LOSA) 2.40 X 2.40 X 0.08 APOYADA EN LA VIGA DE AMARRE DE 0.10 X 0.25.
- D – 2 VENTANAS DE BLOQUES ORNAMENTALES TIPO PERSIANAS O TIPO TROPICAL.
- E – PUERTA DE ACERO 3'-0" X 7'-0" PINTADA CON PINTURA ANTICORROSIVA Y 2 MANOS DE ESMALTE BRILLANTE
- F – TENDRA ORIFICIO EN EL TECHO CON TAPA DE HIERRO, CON BISAGRAS Y OREJAS PARA CANDADO DE SEGURIDAD, PARA PODER RETIRAR LA BOMBA Y DARLE MANTENIMIENTO Y REPARACION. PINTADA CON UNA MANO DE PINTURA ANTICORROSIVA Y DOS DE ESMALTE.
- G – SE USARA ACERO DEL GRADO 40, HORMIGON DE 3,000 lb/pulg² A LOS 28 DIAS DE VACIADO.
- H – SE PINTARA LA CASETA CON PINTURA VINILICA CELESTE I.D.A.A.N.
- I – EL CONTRATISTA TRAMITARA Y PAGARA TODOS LOS IMPUESTOS MUNICIPALES QUE GENERE ESTA OBRA.



PUERTA DE ACERO

ESC=1:15



SECCION X – X DE LA PUERTA

DIRECCION DE ASISTENCIA SOCIAL

PROYECTO N° :

NOMBRE DE PROYECTO: MEJORAS AL ACUEDUCTO EL CARACUCHO

RAMIRO GONZÁLEZ L.
INGENIERO CIVIL
Lic. N° 2014-006-141
Ministerio de la Presidencia
Dirección de Asistencia Social

FIEL COPIA DE FIRMA Y SELLO DEL ORIGINAL QUE REPOSA EN NUESTROS ARCHIVOS.

ING. RAMIRO GONZÁLEZ LÓPEZ
SECCION DE EVALUACION - PLANOS Y ESPECIFICACIONES


REPÚBLICA DE PANAMÁ
 GOBIERNO NACIONAL
 DISEÑO:
 DIBUJO: G. MENDEZ
 CALCULO:
 REVISION:
 ESCALA

NOTAS GENERALES DE ELECTRICIDAD

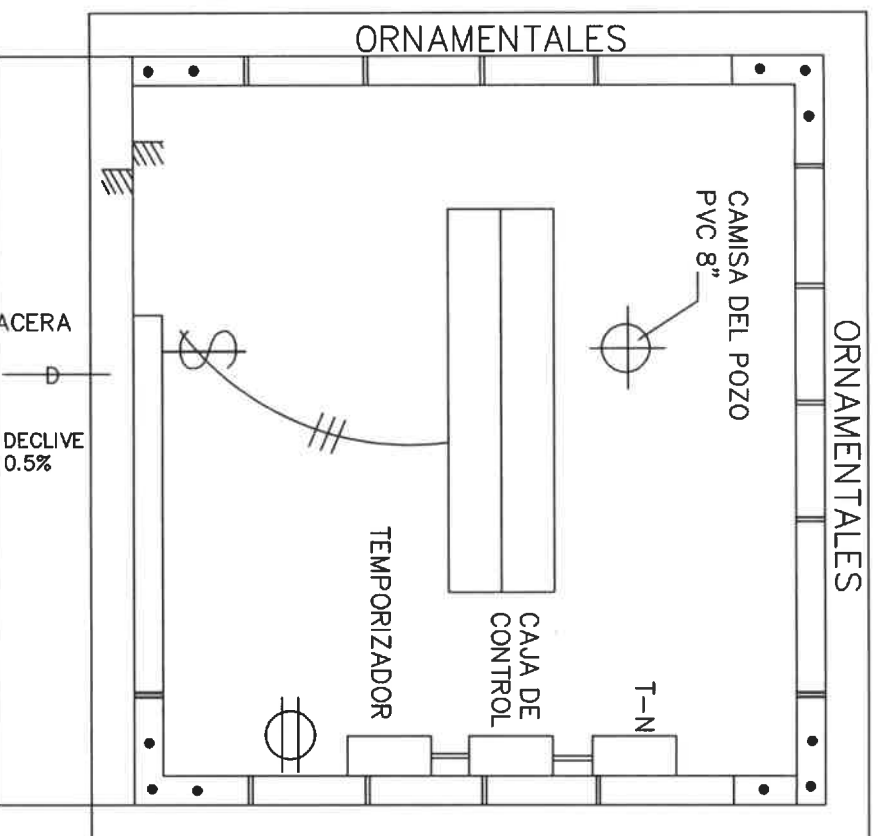
Re-134

1. LA INSTALACION ELECTRICA DEBERA AJUSTARSE A LOS REGLAMENTOS VIGENTES DEL MUNICIPIO, OFICINA DE SEGURIDAD DEL CUERPO DE BOMBEROS Y EL CODIGO ELECTRICO. (NEC. VERSION ACTUAL)
2. CUALQUIER CAMBIO EN LA OBRA, DISEÑOS CALCULO ELECTRICOS, DE UBICACION DE ELEMENTOS O ELIMINAR SISTEMAS ELECTRICOS EXISTENTES SERA PREVIAMENTE CONSULTADO POR ESCRITO A LA DIRECCION NACIONAL DE INGENIERIA Y ARQUITECTURA DE NO HACERLO EXIME DE TODA RESPONSABILIDAD AL MEDIDA EN EL DISEÑO.
3. TODOS LOS ACCESORIOS ELECTRICOS DE PROTECCION COMO PANELES DE DISTRIBUCION, INTERRUPTORES TERMOMAGNETICOS O MANUALES, CAJAS DE MEDIDORES, BREAKERS Y FUSIBLES DEBERAN SER DE LA MARCA: GENERAL ELECTRIC (GE) DE MANUFACTURA E.U.A O SIMILAR EN CALIDAD Y PRECIO.
4. TODOS LOS TABLEROS DE CIRCUITOS SERAN DE TIPO INTERIOR Y MONTAJE EMBUTIDOS SI NO SE INDICA LO CONTRARIO.
5. NO SE PERMITIRA EL USO DE MAS DE DOS TUBERIAS ENTRANDO A UNA CAJILLA DE UTILIDAD.
6. TODO DISPOSITIVO, CAJA CONECTOR, TABLERO DE CIRCUITOS, INTERRUPTOR PRINCIPAL, TABLERO DE DISTRIBUCION, ETC. UBICADO EXTERIOR AL EDIFICIO SERA APROBADO CONTRA LA CORROSION CON PINTURA MINIO ROJO.
7. TODAS LAS LUMINARIAS 2x4' INSTALADAS EN EL CIELO RASO SERAN CONECTADAS A UNA CAJA INDEPENDIENTE ESTRUCTURALMENTE CON TUBERIA FLEXIBLE.
8. EL CALIBRE DEL ALAMBRE QUE SE UTILIZARA EN LA DISTRIBUCION INTERNA NO PODRA SER MENOR AL N°12 THHN.
9. LOS ALAMBRES QUE NO SE MARQUEN EN LA PLANTA DE ELECTRICIDAD SERAN N°12 THHN EN TUBERIAS DE 1/2" Ø.
10. SE USARA TUBERIA TIPO (PVC) Y DEBERA INTRODUCIRSE UN ALAMBRE PARA LA CONTINUIDAD DE TIERRA N°12 AWG DESNUDO Y DEBERA CUMPLIRSE CON EL ARTICULO 250 DE LA J.T.I.
11. TODOS LOS TOMACORRIENTES SERAN POLARIZADOS Y DEBERA SER CONECTADOS AL ALAMBRE DE TIERRA.
12. TODAS LAS CAJILLAS UTILIZADAS EN LA INSTALACION SERA DEL TIPO METALICA Y PINTADAS CONTRA LA CORROSION CON PINTURA MINIO ROJO.
13. LOS TABLEROS DE DISTRIBUCION Y DE CIRCUITOS DEBERAN TENER UNA REGLETA PARA NEUTRAL Y OTRA PARA LOS CABLES DESNUDOS INDEPENDIENTES. SE DEBEN ELIMINAR LOS PUENTES HECHOS DE FABRICA. SOLO SE PERMITIRA LA UNION DEL DESNUDO Y EL NEUTRAL EN EL TERMINAL DEL NEUTRO DEL INTERRUPTOR PRINCIPAL.
14. PARA LA UNION O EMPALME DE CABLES #12 Y #10 AWG SE USARAN CONECTORES TIPO "WIPE NUTS" PARA ESTOS CALIBRES NO SERA PERMITIDO EL USO DE EMPALMES ENTORCHADOS (TIPO "RABO DE RATON" O CUALQUIER OTRO TIPO), CUBIERTOS CON CINTA AISLANTE.
15. TODOS LOS TABLEROS DE DISTRIBUCION Y DE CIRCUITOS DEBERAN LLEVAR UN DIRECTORIO A MAQUINA QUE INDIQUE LOS CIRCUITOS RAMALES.
16. SE UTILIZARA CONDUCTORES DE ALUMINIO (AL) O COBRE (Cu) DONDE SE REQUIERA.
17. EL AISLAMIENTO PARA TODOS LOS CONDUCTORES DE COBRE SERA THHN Y PARA LOS DE ALUMINIO DEBERA CUMPLIR CON LA NORMA AA 8030 Y SERA XHHW-2 APROBADO POR LA "UL".
18. SE DEBE COLOCAR PENETRAX EN LOS FILAMENTOS DE LOS ALIMENTADORES, DE ALUMINIO PARA EVITAR EL MOHO QUE SE CREA POR EL AMBIENTE. EL CUAL PRODUCIRA UN FALSO CONTACTO EN LOS TERMINALES.
19. PARA EL MANTENIMIENTO SE REQUIERE QUE TODOS LOS ALIMENTADORES DE ALUMINIO DE LOS TABLEROS SE AJUSTEN O TORQUEN CADA 6 MESES PARA EVITAR FALSO CONTACTO EN LOS CONDUCTORES.
20. SE DEBE CORTAR LA PARED PARA EMBUTIR LA TUBERIA BAJANTE DE LA LUMINARIA AL INTERRUPTOR, DE TOMACORRIENTE A TOMACORRIENTE, ETC.
21. SE INCLUIRA RESANAR, REPELLAR Y PINTAR TODAS LAS ESTRUCTURAS AFECTADAS (PISOS, PAREDES, ETC) EN EL AREA A REPARAR ASI COMO AQUELLAS QUE SUFRAN DAÑOS DRURANTE LA EJECUCION DEL TRABAJO.
22. SE DEBERA SOMETER A LA INSPECCION PARA LA APROBACION, MUESTRAS O CATALOGOS DE TODOS LOS EQUIPOS ELECTRICOS Y AIRE ACONDICIONADO SELECCIONADOS ANTES DE SER INSTALADOS.
23. LA CODIFICACION DE COLORES QUE DEBERA SEGUIR LA INSTALACION DE LOS CONDUCTORES ELECTRICOS, SERA DE LA SIGUIENTE FORMA: LINEAS CALIENTES, FASE A (NEGRO), FASE B (ROJO), NEUTRAL (BLANCO), TIERRA (DESNUDO O VERDE), REGRESOS (AMARILLO O ANARANADO).
24. EL SISTEMA ELECTRICO SERA BALANCEADO DENTRO DE UN RANGO DE MENOS DEL 10% DE LA CORRIENTE ENTRE LAS FASES A Y B.
26. TODO MATERIAL REMOVIDO Y QUE A JUICIO DEL INSPECTOR ESTE EN BUENAS CONDICIONES, SERA DEPOSITADO EN UN SITIO SEGURO Y PUESTO A DISPOSICION DE LA REGIONAL DE MANTENIMIENTO DEL AREA. EL MATERIAL DE DESECHO DEBERA SER RETIRADO DE LOS PEREDIOS DE LA ESCUELA Y DEPOSITADOS EN SITIOS APROBADOS POR LAS AUTORIDADES MUNICIPALES Y/O EL DIMA A COSTO DEL CONTRATISTA.

TABLERO DE CIRCUITO				"P.L.N"			
				CAPACIDAD DE BARRAS: 125A			
				CAPACIDAD DE VOLTAJE: 120/240V			
NO. DE FASES:		3		CAPACIDAD INTERRUPTIVA = 10 KA		SISTEMA DE VOLTAJE: 120/240V	
NO. DE CIRCUITOS:		4		NEMA = 3R			
CANTIDAD DE HILOS				NEMA = 3R			
PROTECCION	POLO	VA	BARBAS	VA	VA	PROTECCION	POLO
20A	1	1	40	1	2	20A	1
20A	1	1	1500	3	4		
TOTAL				40	1500	TOTAL	
				200			
				200			

INTERRUPTOR PRINCIPAL 60 AMP
AMPERIOS EN LINEA 17.8 AMP

ALIMENTADORES = 2 LUC # 8 THHN			
NEUTRAL = 1 LUC # 8 AWG			
CONDUCTOR A TIERRA = 1 LUC # 10 DESNUDO			
TUBERIA = 1 Ø PVC			



PLANTA DE ELECTRICIDAD

ESC=1:50

RAMIRO GONZÁLEZ L.
INGENIERO CIVIL
Lic. N° 2014-006-141
Ministerio de la Presidencia
Dirección de Asistencia Social

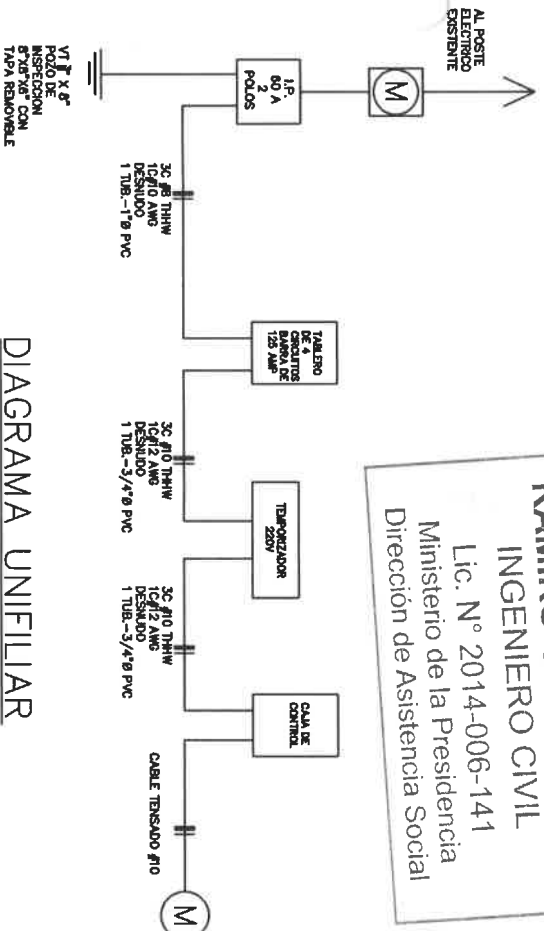
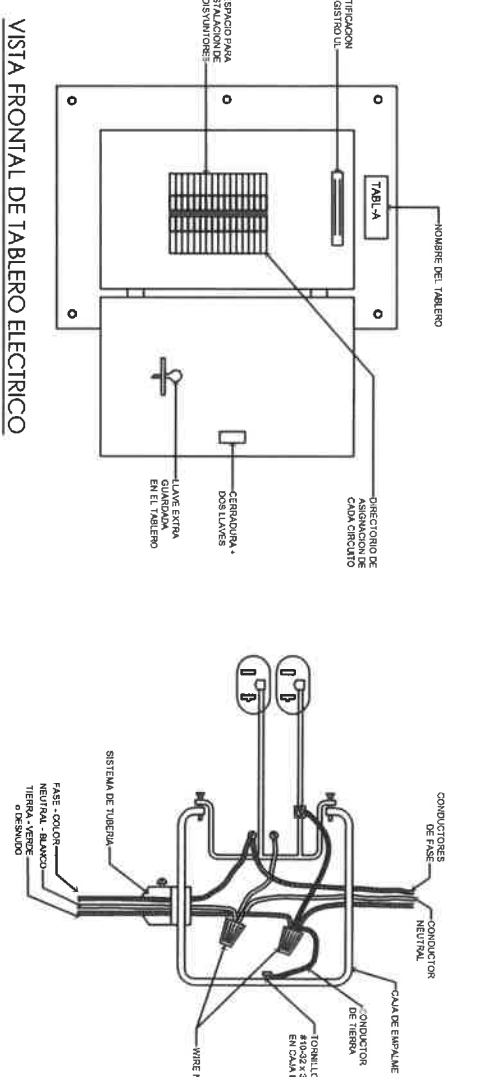


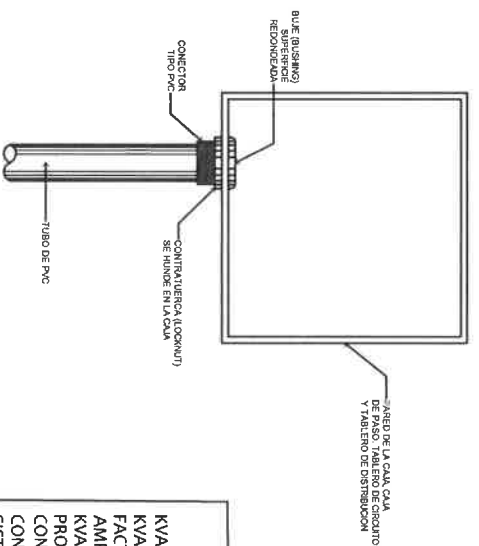
DIAGRAMA UNIFILAR



RESUMEN GENERAL DE CARGA TD-2

KVA DE DISEÑO	13.2 KVA
KVA DEMANDADOS	1.7 KVA
FACTOR DE DEMANDA	0.80
AMPERIOS DEMANDADOS X 125%	21.5 KVA
KVA DEMANDADOS X 125%	60 AMP 2 POLOS NEMA 3R
PROTECCION PRINCIPAL	3C #6 THHN, TUR, 1" PVC
CONDUCTOR Y TUB. DE ALIMENTACION	3C #6 THHN CU AJCOM, AEREA TUB 1 1/2" PVC IMC
CONDUCTOR Y TUBERIA A TIERRA	3Ø #4Ø MONOFASICO, 3 HILOS, 60HZ
SISTEMA DE VOLTAJE	

SECCION TRANSVERSAL QUE MUESTRA COMO SE USA UNA CONTRATUERCA (LOCKNUT) Y UN BUJE (BUSHING) PARA ANCLAR EL DUCTO A CUALQUIER CAJA O ARMARIO



DIRECCION DE ASISTENCIA SOCIAL

PROYECTO N° :

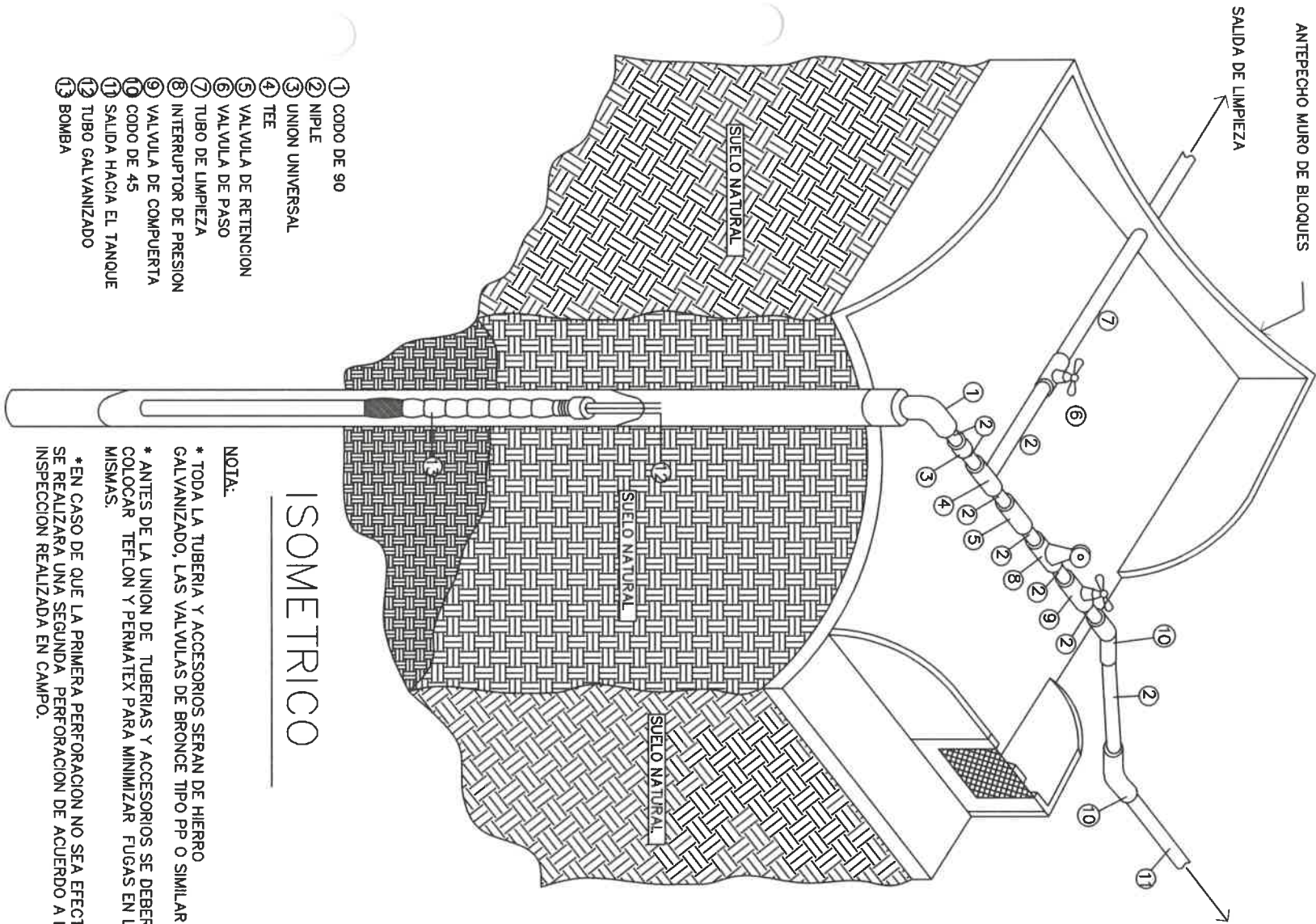
NOMBRE DE PROYECTO: MEJORAS AL ACUEDUCTO EL CARACUCHO

DISEÑO:	DIBUJOS: C. MENDEZ
CALCULO:	
REVISION:	
ESCALA	

FIEL COPIA DE FIRMA Y SELLO DEL ORIGINAL QUE REPOSA EN NUESTROS ARCHIVOS.

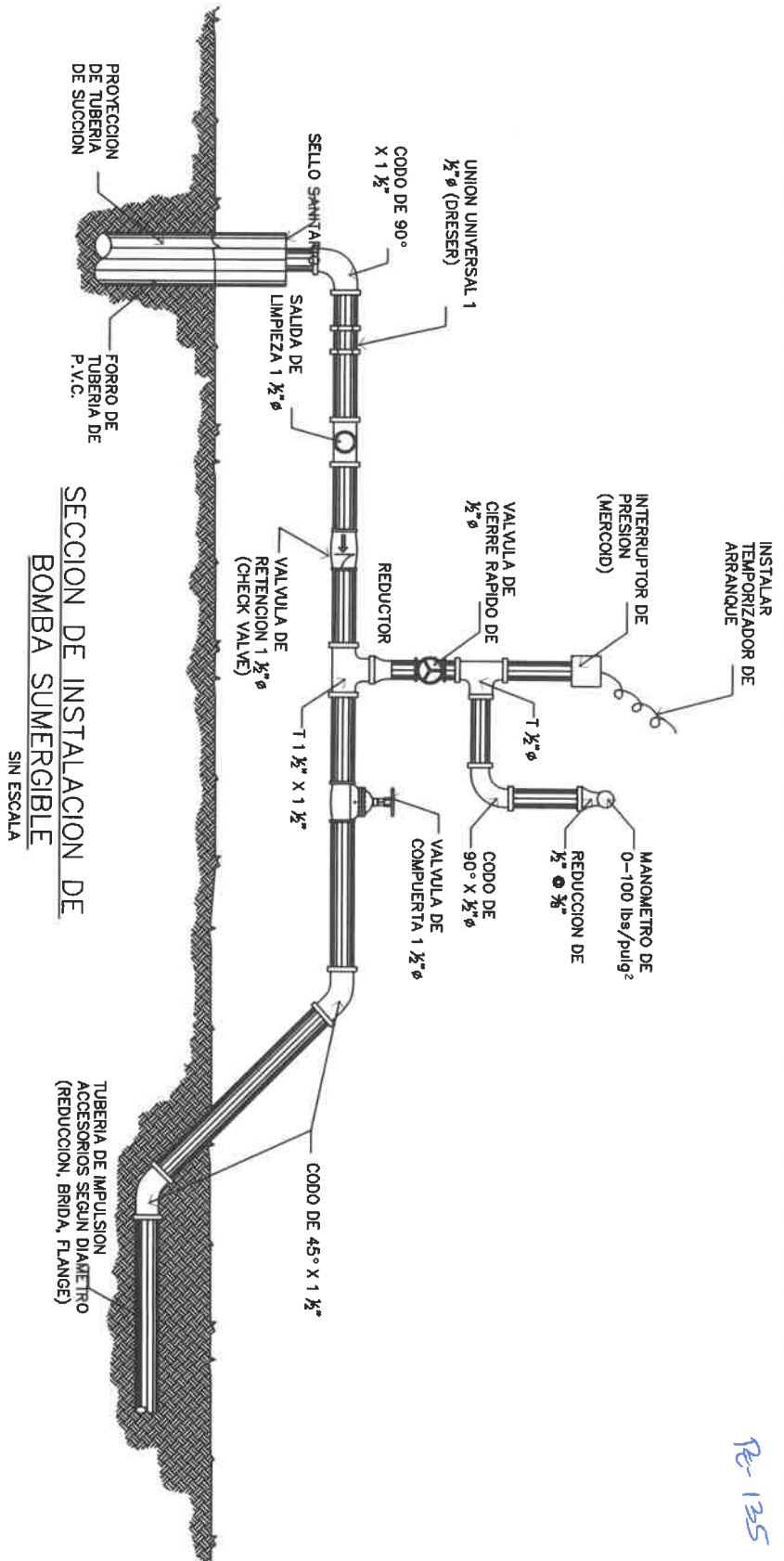
ING. RAMIRO GONZÁLEZ LÓPEZ
 SECCION DE EVALUACION - PLANOS Y ESPECIFICACIONES

Re 135

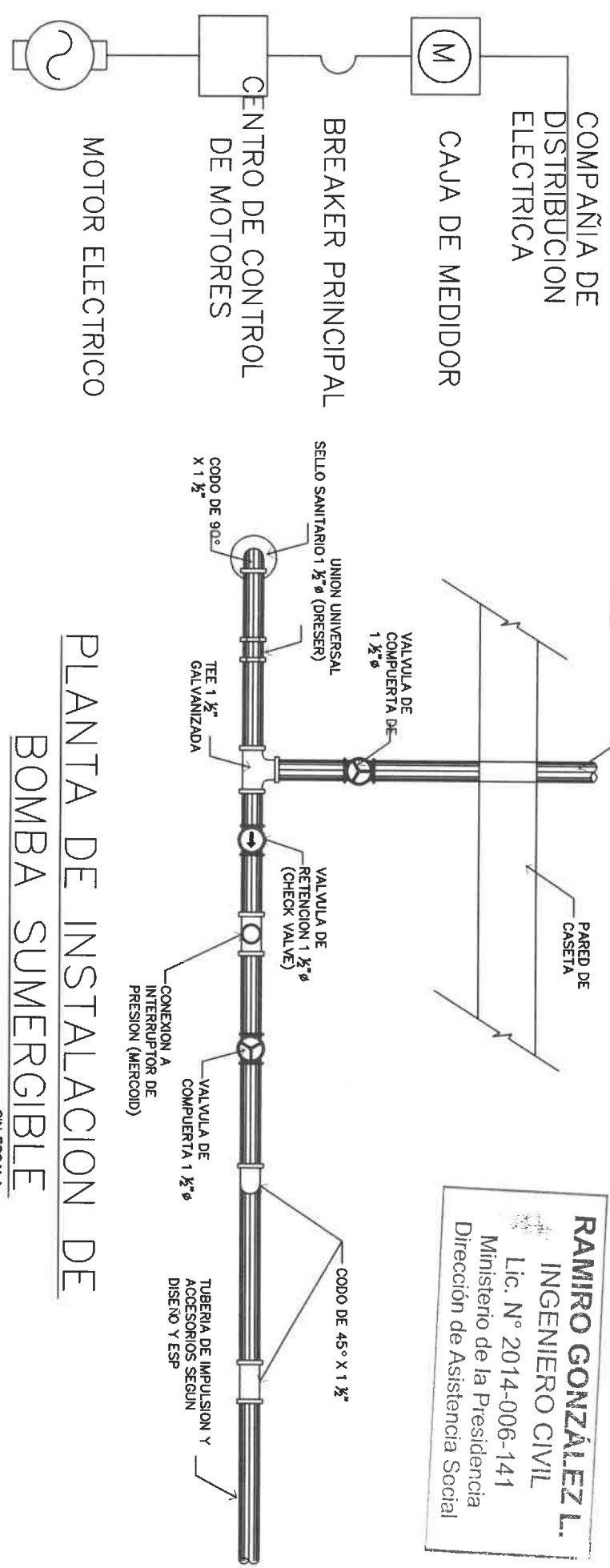


ISOMETRICO

NOTA:
 * TODA LA TUBERIA Y ACCESORIOS SERAN DE HIERRO GALVANIZADO, LAS VALVULAS DE BRONCE TIPO PP O SIMILAR
 * ANTES DE LA UNION DE TUBERIAS Y ACCESORIOS SE DEBERA COLOCAR TEFLON Y PERMATEX PARA MINIMIZAR FUGAS EN LAS MISMAS.
 * EN CASO DE QUE LA PRIMERA PERFORACION NO SEA EFECTIVA SE REALIZARA UNA SEGUNDA PERFORACION DE ACUERDO A LA INSPECCION REALIZADA EN CAMPO.



SECCION DE INSTALACION DE BOMBA SUMERGIBLE SIN ESCALA



RAMIRO GONZÁLEZ L.
 INGENIERO CIVIL
 Lic. N° 2014-006-141
 Ministerio de la Presidencia
 Dirección de Asistencia Social

PLANTA DE INSTALACION DE BOMBA SUMERGIBLE SIN ESCALA

DIRECCION DE ASISTENCIA SOCIAL
 PROYECTO N° :

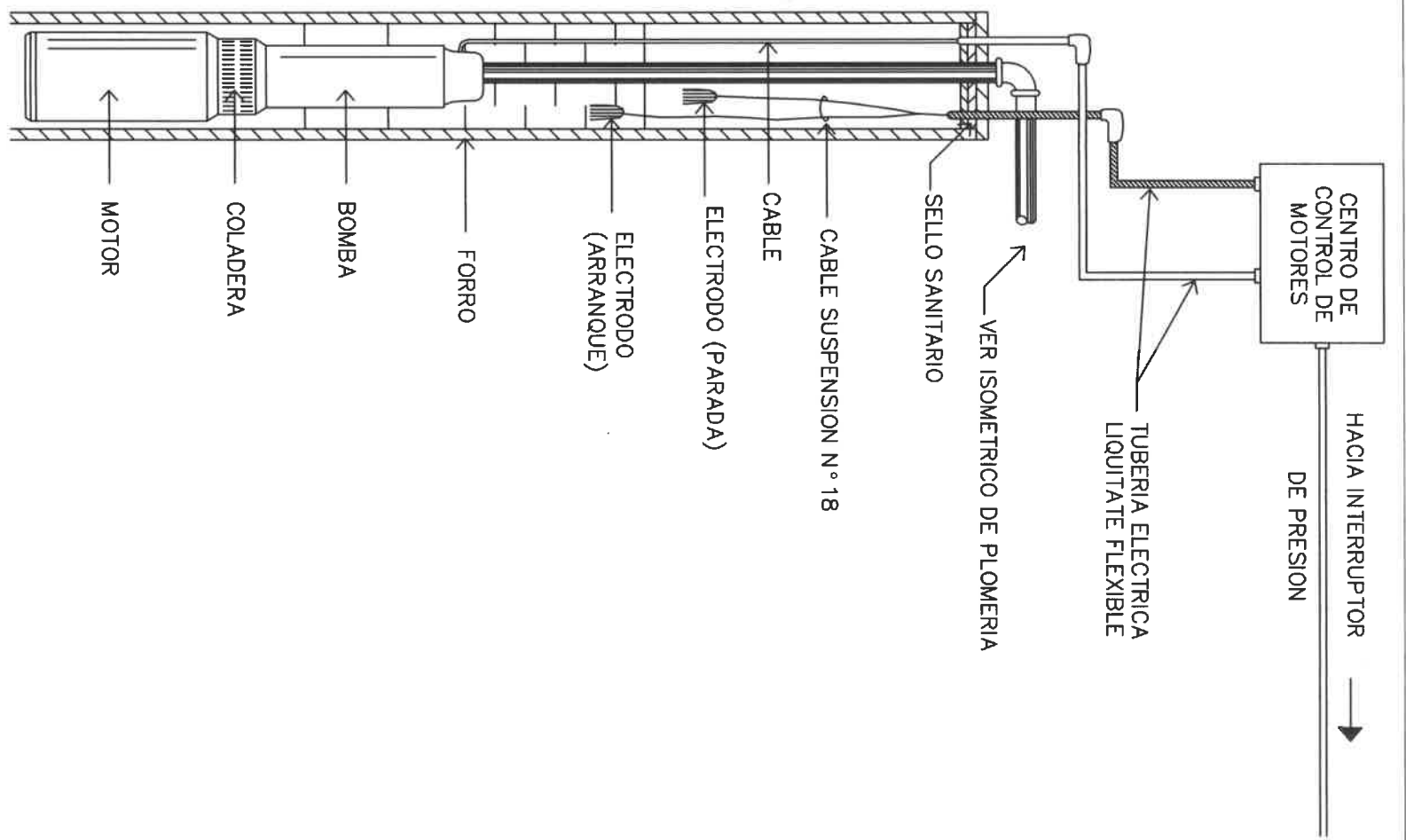
DISEÑO:
 DIBUJO: G. MENDEZ

REPUBLICA DE PANAMÁ
 GOBIERNO NACIONAL
 CALCULO:
 REVISION:
 ESCALA

FIEL COPIA DE FIRMA Y SELLO DEL ORIGINAL QUE REPOSA EN NUESTROS ARCHIVOS.

ING. RAMIRO GONZÁLEZ LÓPEZ
 SECCION DE EVALUACION - PLANOS Y ESPECIFICACIONES

Re-134



BOMBA SUMERGIBLE
SIN ESCALA



REPÚBLICA DE PANAMÁ
GOBIERNO NACIONAL

DISEÑO:	
DIBUJO: G. MÉNDEZ	
CALCULO:	
REVISION:	
ESCALA	

DIRECCION DE ASISTENCIA SOCIAL

PROYECTO N° :

NOMBRE DE PROYECTO: MEJORAS AL ACUEDUCTO EL CARACUCHO

CODIGO:	
FECHA:	
HOJA DE	
MODIFICACION	
FECHA	

FIEL COPIA DE FIRMA Y SELLO DEL ORIGINAL QUE REPOSA EN NUESTROS ARCHIVOS.
ING. RAMIRO GONZÁLEZ LÓPEZ
SECCION DE EVALUACIÓN - PLANOS Y ESPECIFICACIONES

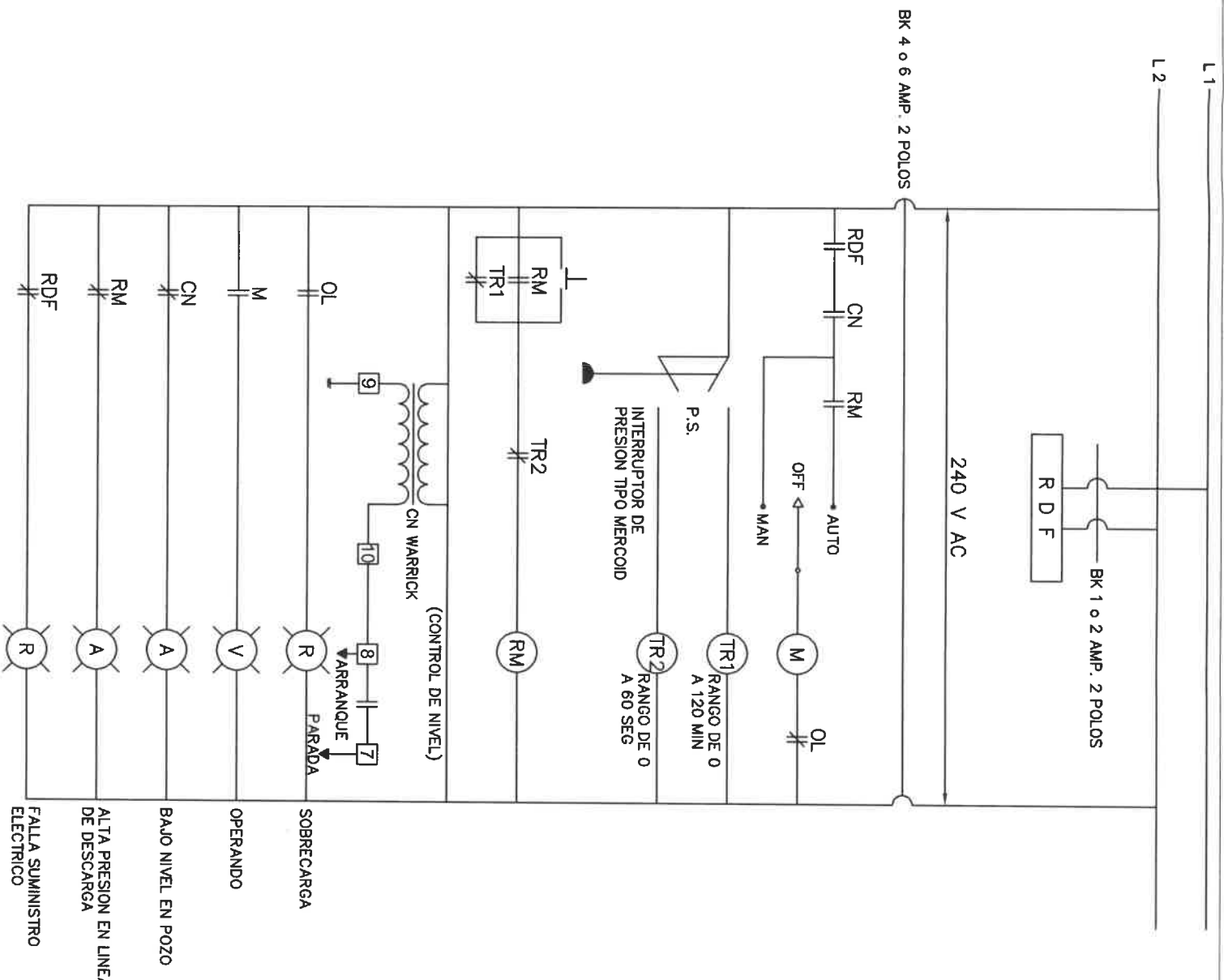
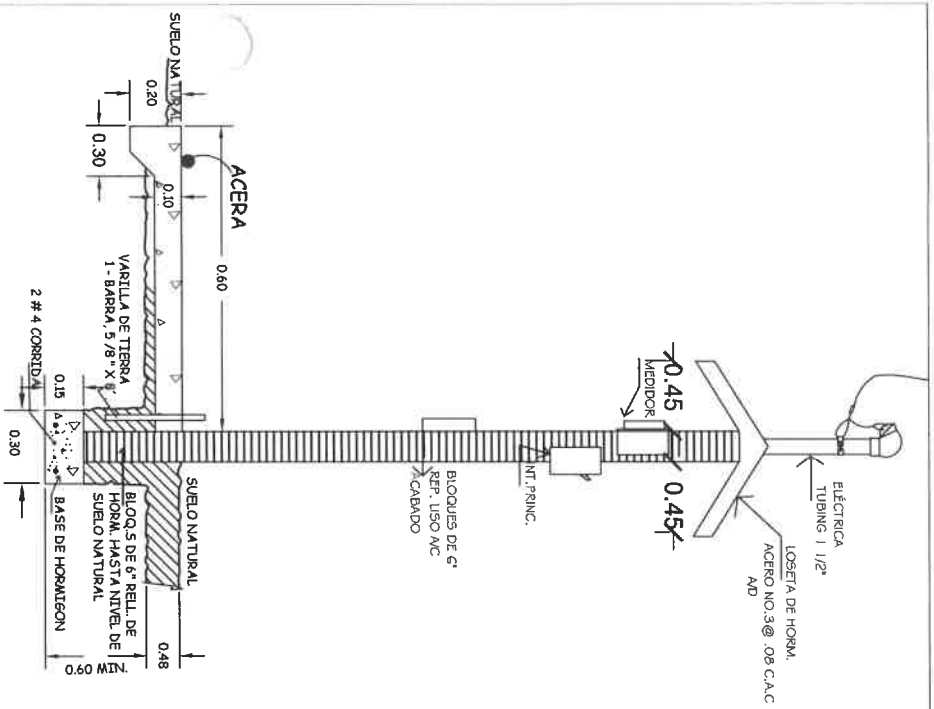


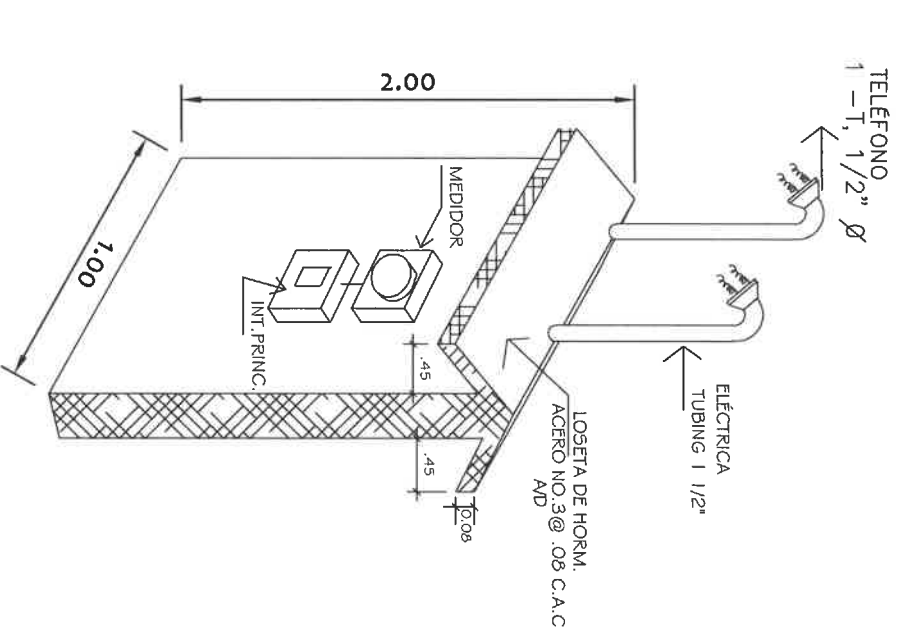
DIAGRAMA DE CONTROL DE POZO TIPICO

- ALTA PRESION EN LINEA DE DESCARGA
- BAJO NIVEL EN POZO
- OPERANDO
- SOBRECARGA
- FALLA SUMINISTRO ELECTRICO

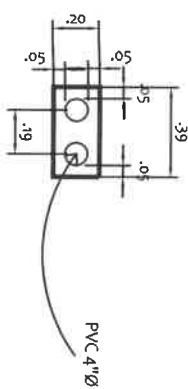
RAMIRO GONZÁLEZ L.
INGENIERO CIVIL
Lic. N° 2014-006-141
Ministerio de la Presidencia
Dirección de Asistencia Social



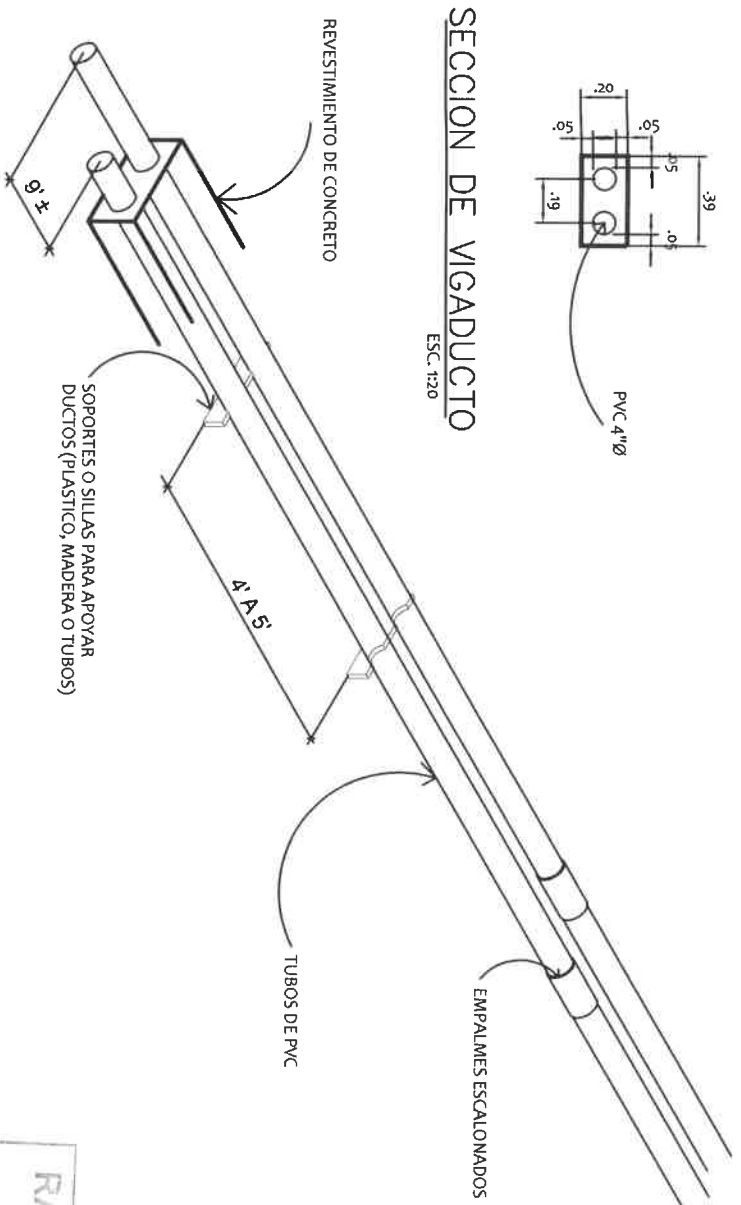
DET. DE TAPIA PARA MEDIDOR



DET. DE TAPIA PARA MEDIDOR

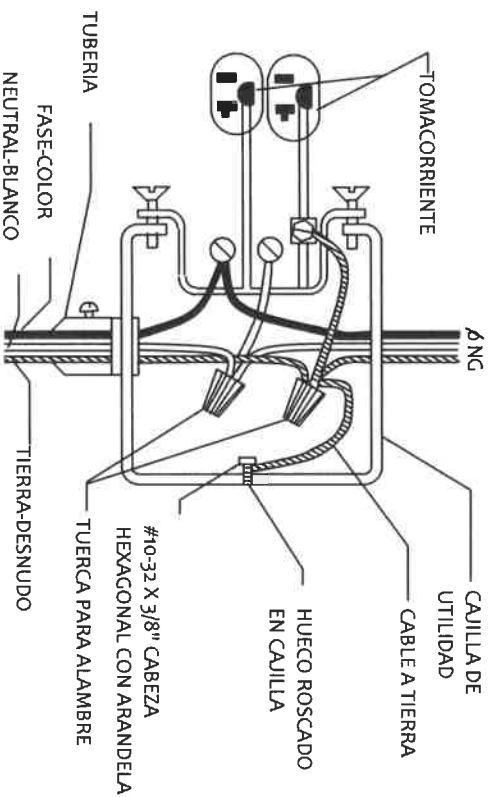


SECCION DE VIGADUCTO
ESC. 1:20

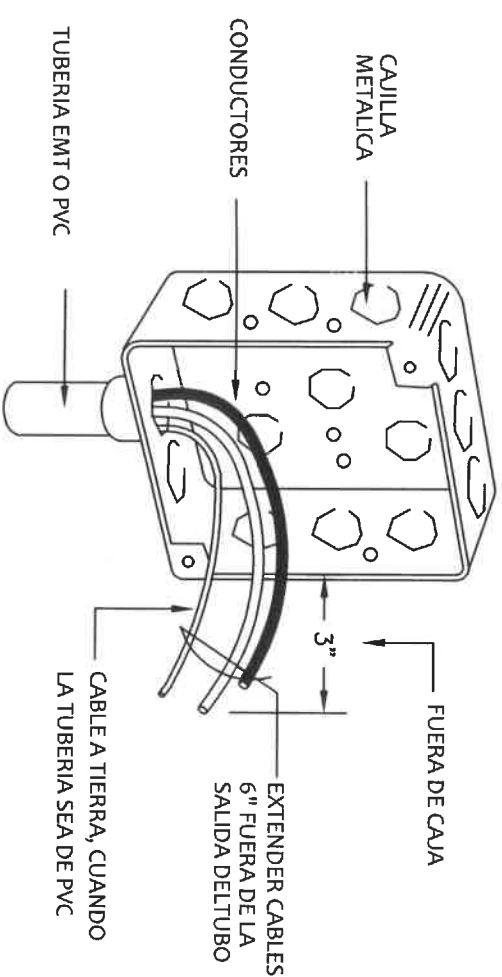


ISOMETRICO DE VIGADUCTO TÍPICO
ESC. 1:20

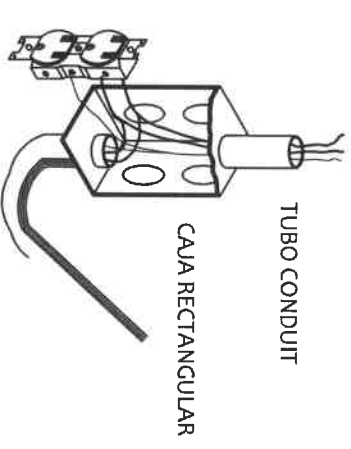
RAMIRO GONZÁLEZ L.
INGENIERO CIVIL
Lic. N° 2014-006-141
Ministerio de la Presidencia
Dirección de Asistencia Social



ESQUEMATICO TIPICO
DE CONEXION A TIERRA EN CAJAS DE TOMACORRIENTES
SIN ESCALA



DETALLE DE CAJILLA DE UTILIDAD



DETALLE DE CONEXION DE TOMACORRIENTE ATERORIZADOS

LOS CONDUCTORES CONTINUAN, NO SE CORTAN, SACAR COLAS EN CADA TOMACORRIENTE

DIRECCION DE ASISTENCIA SOCIAL

PROYECTO N° :

NOMBRE DE PROYECTO: MEJORAS AL ACUEDUCTO EL CARACUCHO

DISEÑO:
DIBUJOS: G. MENDEZ

PROYECTO N° :

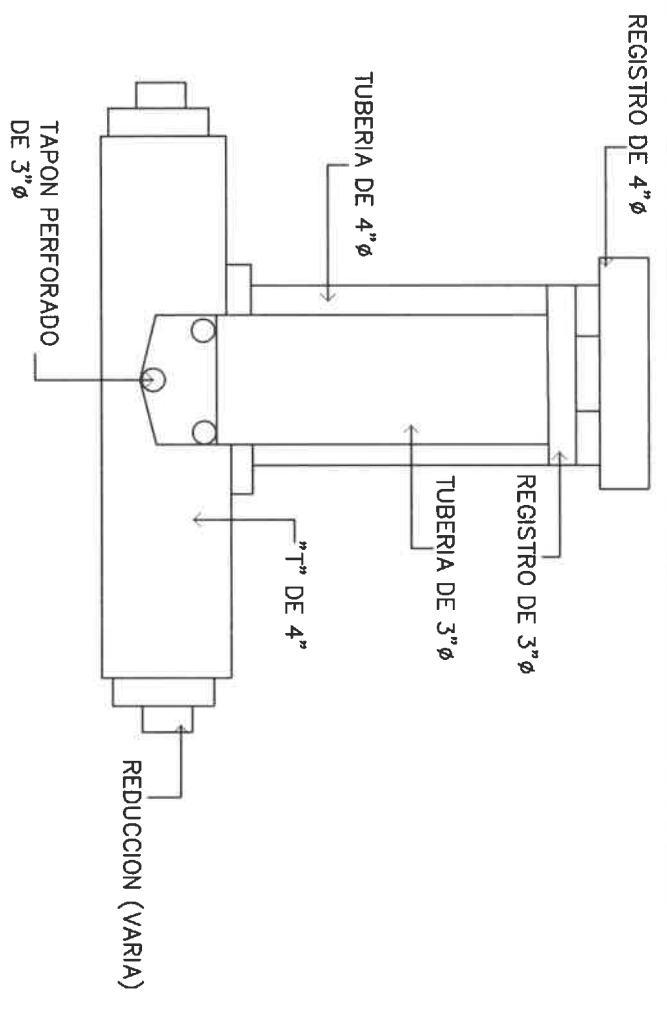
NOMBRE DE PROYECTO: MEJORAS AL ACUEDUCTO EL CARACUCHO

CALCULO:
REVISION:
ESCALA

FECHA:
HOJA DE
MODIFICACION
FECHA

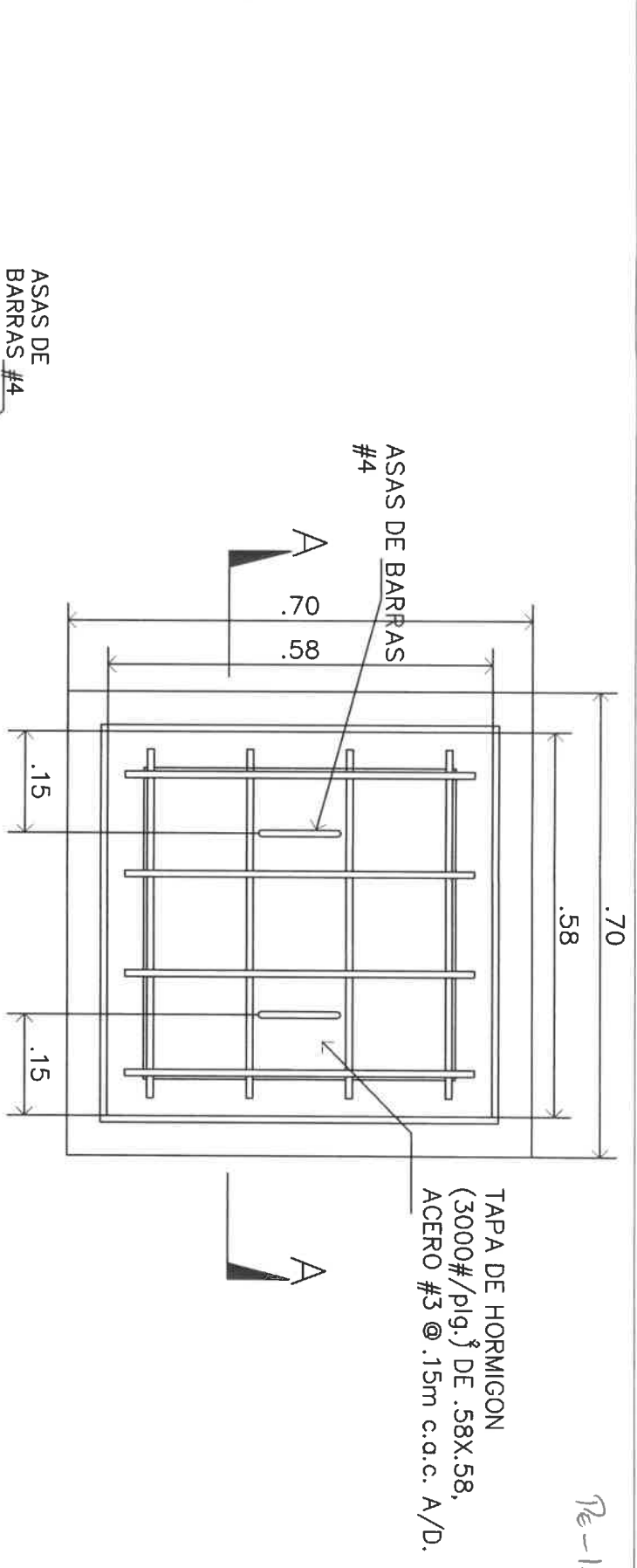
FIEL COPIA DE FIRMA Y SELLO DEL ORIGINAL
QUE REPOSA EN NUESTROS ARCHIVOS.

ING. RAMIRO GONZÁLEZ LÓPEZ
SECCION DE EVALUACION - PLANOS Y ESPECIFICACIONES



CLORINADOR DE LINEA

S/E



TAPA DE CAJA DE CLORINADOR

ESCALA 1/10

SECCION A-A DE CAJA DE PROTECTORA DE CLORINADOR

ESCALA 1/10

DIRECCION DE ASISTENCIA SOCIAL

PROYECTO N° :

NOMBRE DE PROYECTO: MEJORAS AL ACUEDUCTO EL CARACUCHO

DISEÑO:
DIBUJO: C. MENDEZ

CALCULO:

REVISION:

ESCALA

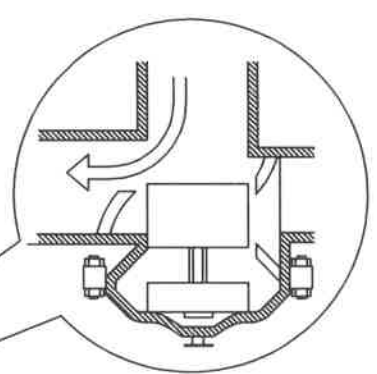
FIEL COPIA DE FIRMA Y SELLO DEL ORIGINAL
QUE REPOSA EN NUESTROS ARCHIVOS.

ING. RAMIRO GONZÁLEZ LÓPEZ
SECCION DE EVALUACIÓN - PLANOS Y ESPECIFICACIONES

RAMIRO GONZÁLEZ L.
INGENIERO CIVIL
Lic. N° 2014-006-141
Ministerio de la Presidencia
Dirección de Asistencia Social



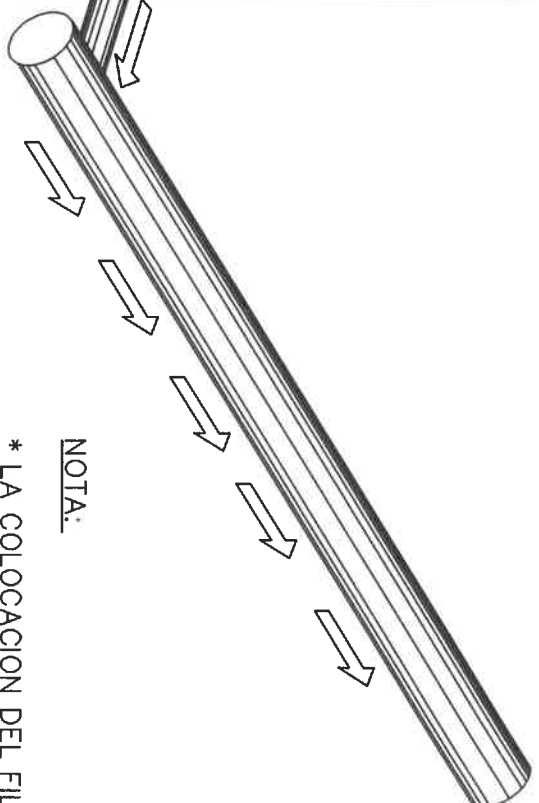
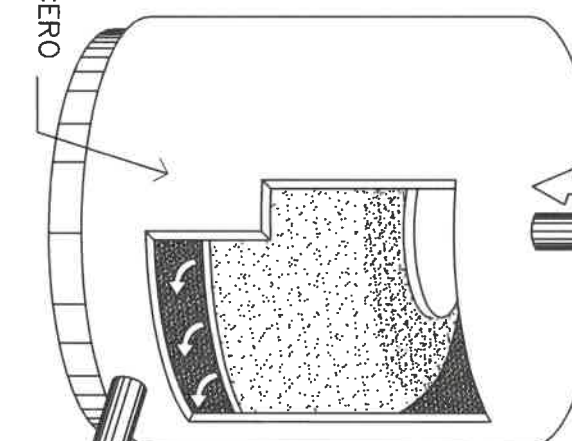
FLUJO NORMAL



VIENE DE LA TOMA

FLUJO DE RETROLAVADO

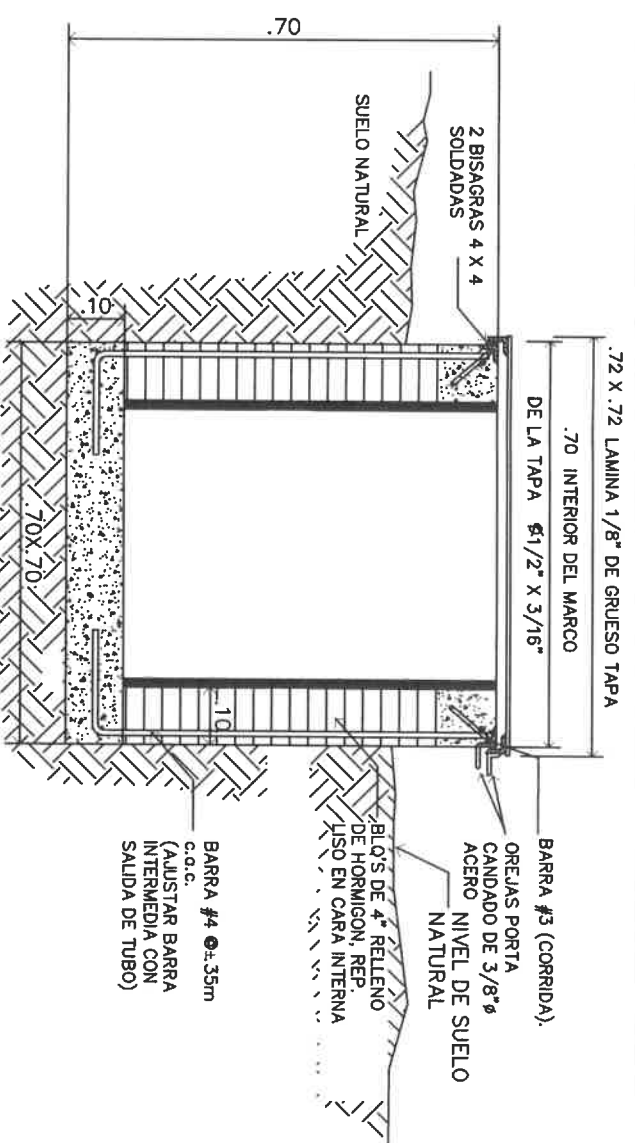
TANQUE DE ACERO
40 GPM. 16" Ø



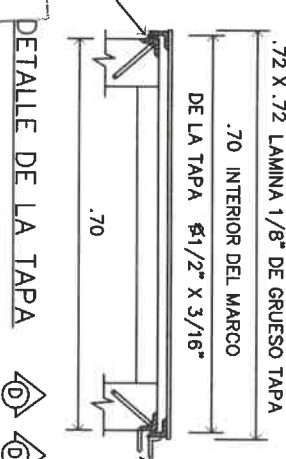
NOTA:
* LA COLOCACION DEL FILTRO + CAJA SERA ANTES DEL TANQUE DE ALMACENAMIENTO, LA UBICACION DEL MISMO SERA COORDINADA CON EL INSPECTOR DE LA OBRA DEL DAS.

SECCION A-A DE CAMARA DE INSPECCION

ESCALA 1/70

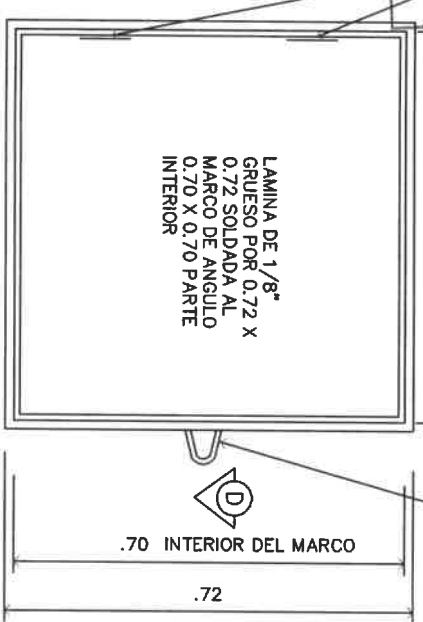


INGENIERO CIVIL
Lic. N° 2014-006-141
Ministerio de la Presidencia
Dirección de Asistencia Social



DETALLE DE LA TAPA

.72 INTERIOR DEL MARCO



DETALLE INFERIOR DE LA TAPA

ESC= 1:10

FILTRO MULTIMEDIA DE 2" X 16".

SIN ESCALA

DIRECCION DE ASISTENCIA SOCIAL

PROYECTO N° :

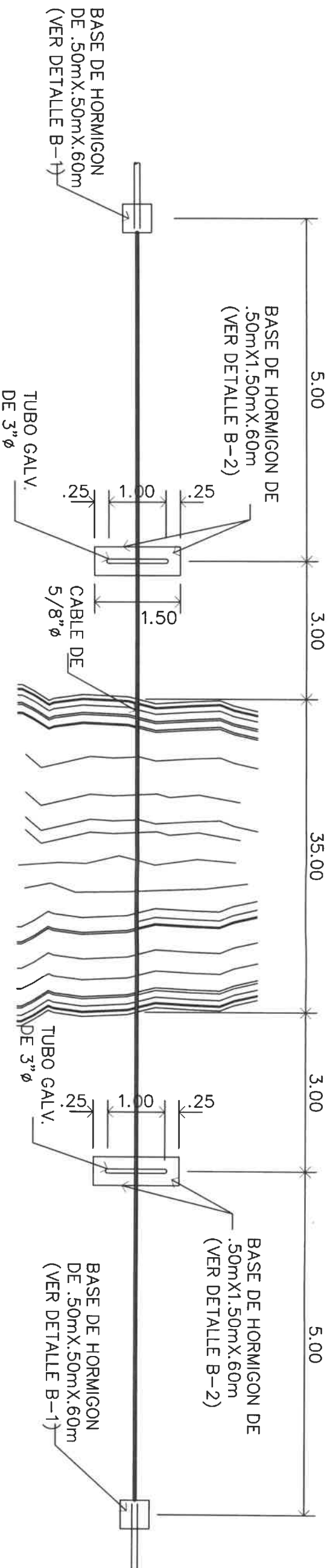
NOMBRE DE PROYECTO: MEJORAS AL ACUEDUCTO EL CARACUCHO

DISEÑO:
DIBUJO: G. MENDEZ

REVISION:
ESCALA

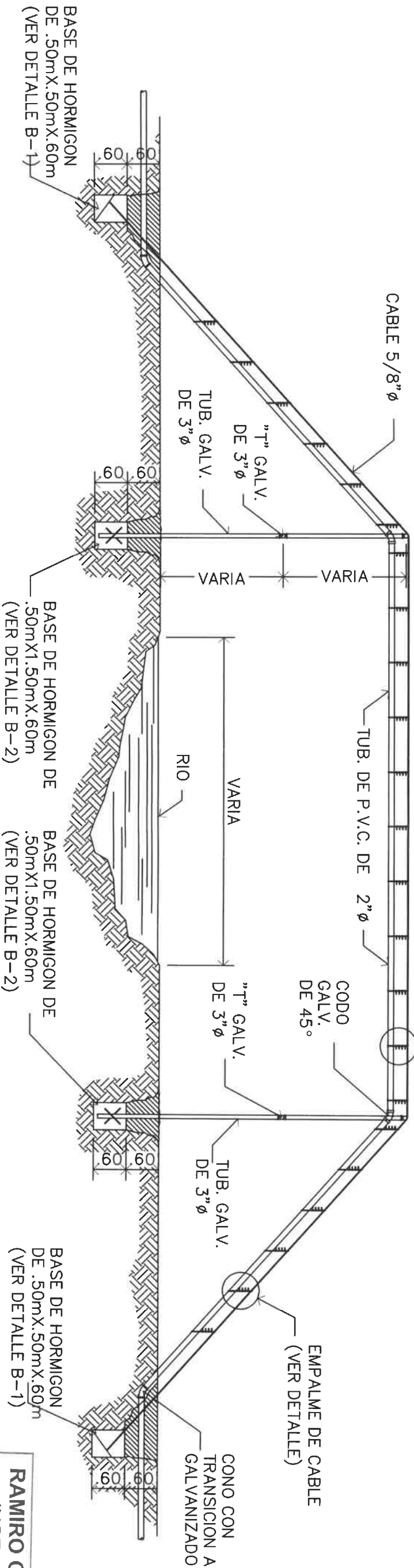
FIEL COPIA DE FIRMA Y SELLO DEL ORIGINAL QUE REPOSA EN NUESTROS ARCHIVOS.

ING. RAMIRO GONZÁLEZ LÓPEZ
SECCION DE EVALUACION - PLANOS Y ESPECIFICACIONES



PLANTA

ESCALA 1:100



ELEVACION FRONTAL.

ESCALA 1:100

DIRECCION DE ASISTENCIA SOCIAL

PROYECTO N° :

NOMBRE DE PROYECTO: MEJORAS AL ACUEDUCTO EL CARACUCHO

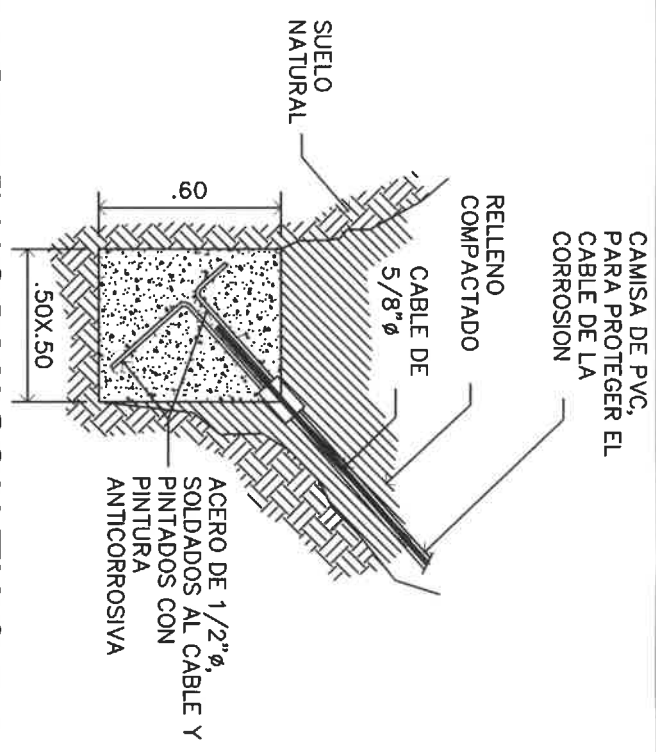
FIEL COPIA DE FIRMA Y SELLO DEL ORIGINAL QUE REPOSA EN NUESTROS ARCHIVOS.

RAMIRO GONZÁLEZ L.
 INGENIERO CIVIL
 Lic. N° 2014-006-141
 Ministerio de la Presidencia
 Dirección de Asistencia Social

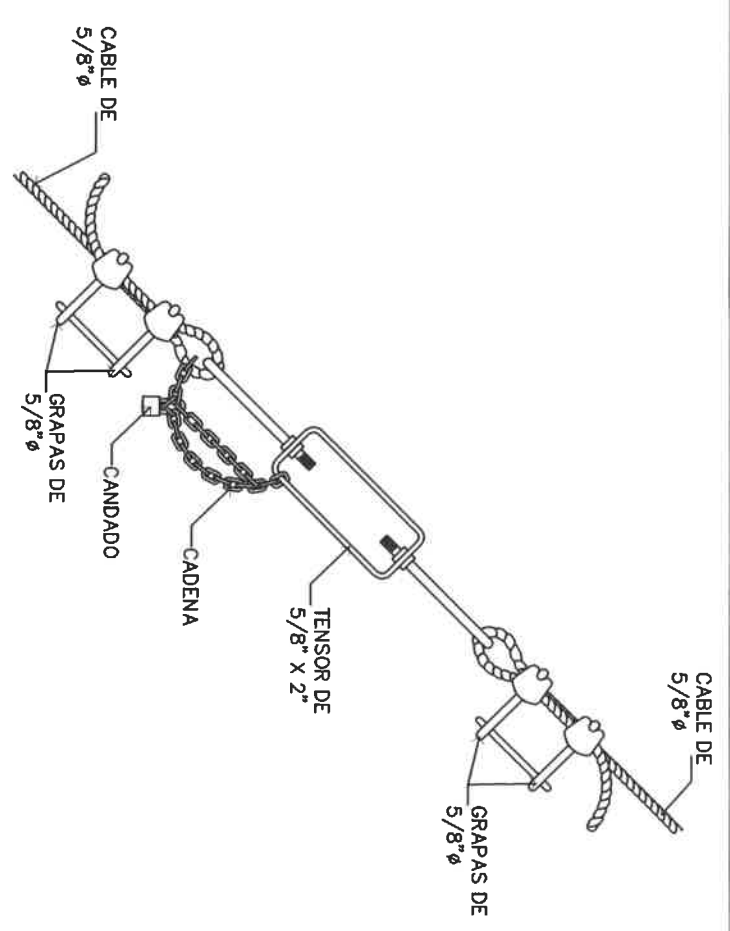
DISENO:	
DIBUJO: C. MENDEZ	
CALCULO:	
REVISION:	
ESCALA	

CODIGO:	
FECHA:	
HOLA DE:	
MODIFICACION	
FECHA	

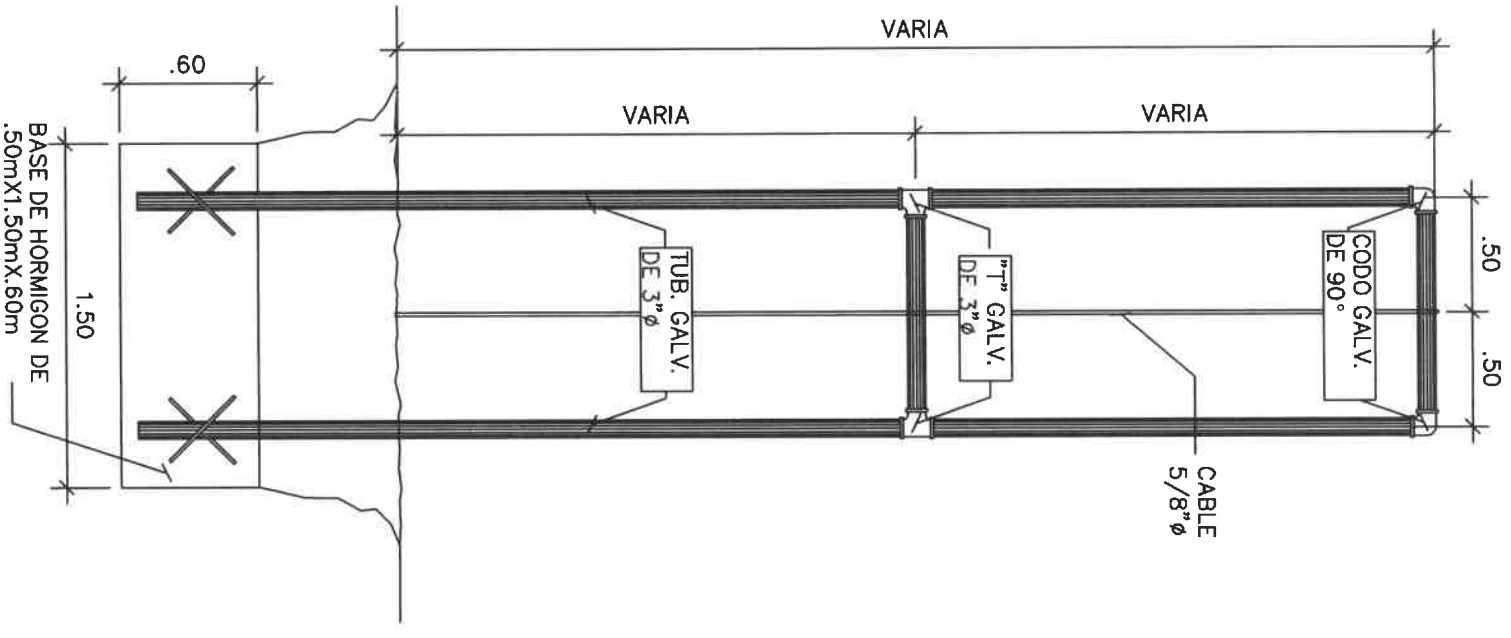

ING. RAMIRO GONZÁLEZ LÓPEZ
 SECCION DE EVALUACION - PLANOS Y ESPECIFICACIONES



BASE DE HORMIGON TIPO B-1
ESCALA 1:25

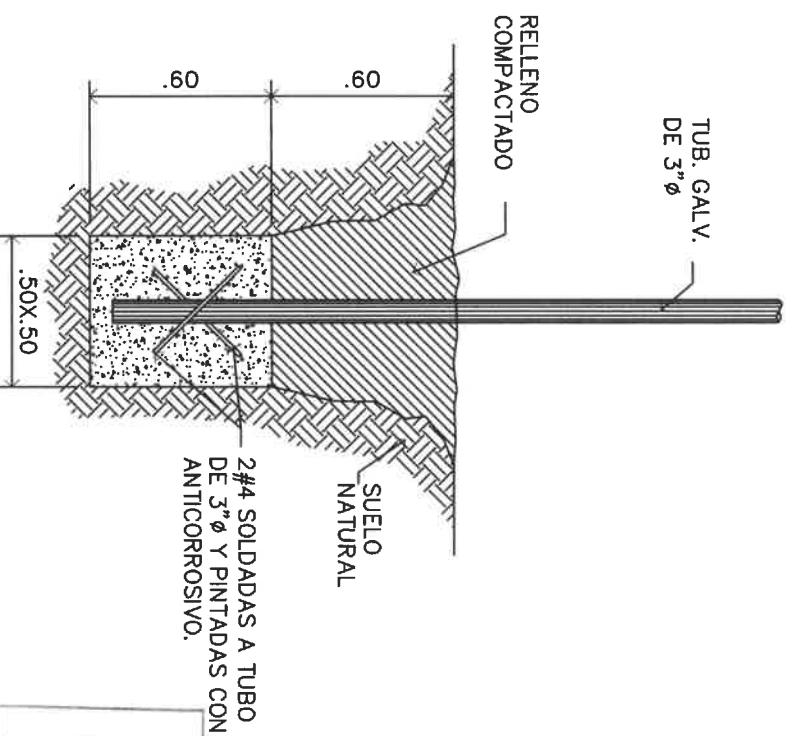


DETALLE DE EMPALME DE CABLE.
SIN ESCALA



ELEVACION LATERAL.

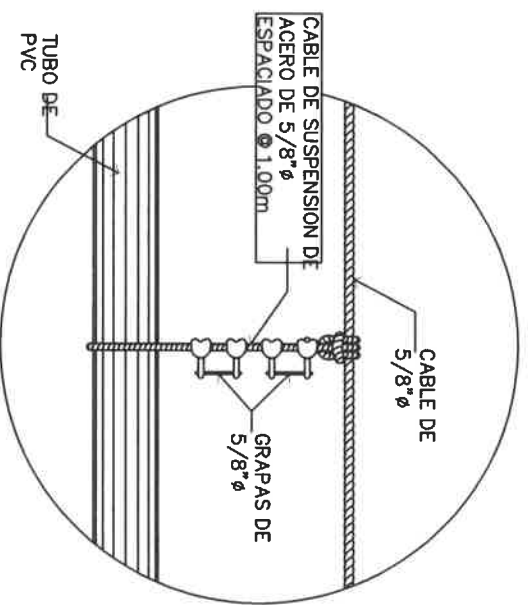
ESCALA 1: 33 1/3



BASE DE HORMIGON TIPO B-2.

ESCALA 1:25

RAMIRO GONZÁLEZ L.
INGENIERO CIVIL
Lic. N° 2014-006-141
Ministerio de la Presidencia
Direccion de Asistencia Social



DETALLE DE FIJACION DE TUBERIA EN CABLE DE 5/8"Ø
SIN ESCALA

DIRECCION DE ASISTENCIA SOCIAL

PROYECTO N° :

NOMBRE DE PROYECTO: MEJORAS AL ACUEDUCTO EL CARACUCHO

DISEÑO:	
DIBUJO: G. MÉNDEZ	
CALCULO:	
REVISION:	
ESCALA	

CODIGO:	
FECHA:	
HOJA DE	
MODIFICACION	
FECHA	

FIEL COPIA DE FIRMA Y SELLO DEL ORIGINAL QUE REPOSA EN NUESTROS ARCHIVOS.

ING. RAMIRO GONZÁLEZ LÓPEZ
SECCION DE EVALUACION - PLANOS Y ESPECIFICACIONES