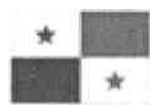


**GOBIERNO DE LA REPÚBLICA DE
PANAMÁ****PROYECTO No. 61207****NOMBRE****"CONSTRUCCION DE CANCHA SINTETICA EN LLANO HATO"**

CORREGIMIENTO DE LLANO GRANDE - DISTRITO DE OCU - PROVINCIA DE HERRERA

AÑO - 2023

INDICE DE EXPEDIENTE		
EVALUACION		PAGINA
INDICE		PE - 123
PORTADA		PE - 122
ALCANCE DE TRABAJO (TERMINOS DE REFERENCIA)		PE - 121 @ 114
PLANOS Y DETALLES		PE - 113 @ 93
ESPECIFICACIONES TECNICAS GENERALES		PE - 92 @ 68
ESPECIFICACIONES TÉCNICAS AMBIENTALES		PE - 67 @ 43
INFORMES DE EVALUACION Y MODELO DE PROPUESTA		PE - 42 @ 39
ANEXOS (FOTOS, OTROS DOCUMENTOS COMPLEMENTARIOS, ETC.)		PE - 38 @ 37
CD - DIGITALIZADO		EN SOBRE
TOTAL		87 PAGINAS
S. EVALUACION		
DOCUMENTOS ADMINISTRATIVOS		
1. PORTADA		PE - 36
2. FICHA DE APROBACION		PE - 35
3. FORMULARIO DE SOLICITUD DE ASIGNACION PRESUPUESTARIA		PE - 34
4. SOLICITUD DE VISTO BUENO (DIRECCION EJECUTIVA)		PE - 33
5. PLAN DE PROPUESTA CON COSTOS		PENDIENTE MEMO DE SOLICITUD DE COSTOS
TOTAL		4 PAGINAS
S. EVALUACION		
FORMULACION		
1. SOLICITUD		PE- 01
2. FICHA F1		PE- 02
3. FICHA F2/F3		PE- 04 @ 03
4. Vo.Bo. DE COORDINACION		PE- 05
5. FICHA F4		PE- 07 @ 06
6. ALCANCE DE TRABAJO		PE- 10 @ 08
7. FOTOS		PE- 11
8. PRUEBA DE LABORATORIO (Bacteriologica - Fisicoquimica)		-
9. CERTIFICACION DE FUENTE (Minsa)		-
10. CERTIFICACION DE TERRENOS (Tenencia-Acueductos, Vialidad)		PE- 15 @ 12
11. NOTA DE MANTENIMIENTO		
12. SOSTENIBILIDAD (EDUC. SALUD, ANAM, MIDA, MOP)		-
13. PLANOS/ CROQUIS		PE- 17 @ 16
14. SECCIONES DE TERRENOS Y PERFILES (Acueducto-Vialidad)		-
15. FICHA F5		PE- 19 @ 18
16. FICHA DE AGUA POTABLE		-
17. FICHA AMBIENTAL		PE- 25 @ 20
18. REPORTE AMBIENTAL		PE- 27 @ 26
19. LOCALIZACION REGIONAL		PE- 28
20. DIAGRAMA DE ACCESIBILIDAD		PE- 29
21. MAPA		PE- 30
22. HOJA RESUMEN		PE- 31
23. PORTADA		PE- 32
TOTAL		32 PAGINAS
S. FORMULACION		



REPÚBLICA DE PANAMÁ
— GOBIERNO NACIONAL —

MINISTERIO DE LA PRESIDENCIA

DIRECCION DE ASISTENCIA SOCIAL

**DEPARTAMENTO DE FORMULACION Y EVALUACION
DE PROYECTOS**

PROYECTO No. 61207

**“CONSTRUCCION DE CANCHA SINTETICA EN
LLANO HATO”**

**COMUNIDAD DE LLANO HATO
CORREGIMIENTO DE LLANO HATO
DISTRITO DE OCU
PROVINCIA DE HERRERA**

2023



REPÚBLICA DE PANAMÁ
— GOBIERNO NACIONAL —

EVALUACION DE PROYECTOS

TERMINOS DE REFERENCIA



REPÚBLICA DE PANAMÁ
— GOBIERNO NACIONAL —

ALCANCE DE TRABAJO

PROYECTO No. 61207

“CONSTRUCCION DE CANCHA SINTETICA EN LLANO HATO”

**DISTRITO DE OCU/CORREGIMIENTO DE LLANO GRANDE/PROVINCIA DE
HERRERA**

OBJETIVO GENERALES

El Proyecto consiste en la **CONSTRUCCION DE CANCHA SINTETICA EN LLANO HATO**, Corregimiento de Llano Grande, Distrito de Ocu, Provincia de Herrera.

ALCANCE DE TRABAJO

Los trabajos comprenden fundamentalmente los siguientes aspectos:

1. Actividades Preliminar

- 1.1. Letrero Tipo I (1.20 x 2.40), Metal.
- 1.2. Placa de Marmolina 12" x 17", Crema, Logos Grav. Azul.
- 1.3. Monolito para Placa de Marmolina 12" x 17".
- 1.4. Caseta de Construcción de 2.40 x 2.40 m
- 1.5. Siembra de Arbustos o Arboles a 3' de Altura.
- 1.6. Nivelación de Terreno (corte)
- 1.7. Construcción de acera para accesos de 2.00 de ancho, E= 0.10 M, Concreto de 3,000 lbs/plg2, C/R.

**2. CONSTRUCCION DE MODULO DE CANCHA SINTETICA DE 22.00 X 41.00 M.
(Ver Planos).**

2.1. El trabajo requerido en esta sección consiste en el suministro de toda la mano de obra, materiales, equipo, herramientas, transporte y otros medios necesarios para llevar a cabo en su totalidad los trabajos de **Construcción de Módulo de Cancha Sintética de 22.00 x 41.00 M.** Actividades a realizar:

- 2.1.1. Limpieza General (Desraigue de material)
- 2.1.2. Replanteo y Demarcación.
- 2.1.3. Cimiento Corrido Concreto de 3,000 lbs/plg2, C/R.
- 2.1.4. Relleno compacto con material selecto.

- 2.1.5. Muro de bloque relleno de 6" C/R vert. (#4 @ 0.45), para levantar nivel de cancha sobre nivel de la calle (0.80 m).
- 2.1.6. Relleno de Grava #4
- 2.1.7. Relleno de Gravilla #5
- 2.1.8. Arena Silica (para filtro)
- 2.1.9. Geotextil
- 2.1.10. Grama Sintética incluye relleno de arena y caucho granulado.
- 2.1.11. Pintura para Demarcar cancha.
- 2.1.12. Construcción de acera de hormigón de 1.20 x 0.10 de espesor, concreto de 3,000 lbs/plg2, C/R.
- 2.1.13. Escalera de concreto de 3,000 lbs/plg2, C/R, incluye baranda.

3. DRENAJE DE CANCHA. (Ver Planos).

3.1. El trabajo requerido en esta sección consiste en el suministro de toda la mano de obra, materiales, equipo, herramientas, transporte y otros medios necesarios para llevar a cabo en su totalidad los trabajos de **Drenaje de Cancha**. Actividades a realizar:

- 3.1.1. Tubos de polietileno flexible perforado de 6" (10 pies).
- 3.1.2. Tubos de polietileno flexible colector de 8" (10 pies).
- 3.1.3. Registro 6".
- 3.1.4. Registro de 8".
- 3.1.5. Cámara de inspección 1.00 x 1.00 x 1.00m.

4. EQUIPAMIENTO DEPORTIVO

4.1. El trabajo requerido en esta sección consiste en el suministro de toda la mano de obra, materiales, equipo, herramientas, transporte y otros medios necesarios para llevar a cabo en su totalidad los trabajos de **Equipamiento deportivo**. Actividades a realizar:

- 4.1.1. Bola de futbol.
- 4.1.2. Banderín de futbol.
- 4.1.3. Marco de portería (Tubo galv. de 3", H= 2.075, A=3.00 M).
- 4.1.4. Ned de portería de futbol.

5. CONSTRUCCION DE CERCA PERIMETRAL

5.1. El trabajo requerido en esta sección consiste en el suministro de toda la mano de obra, materiales, equipo, herramientas, transporte y otros medios necesarios para llevar a cabo en su totalidad los trabajos de **Electricidad General**. Actividades a realizar:

- 5.1.1. Cerca de ciclón H=16, tubo 2-1/2", diag. 1-1/2" esq, cal. 9.
- 5.1.2. Puerta doble (1.50 x 2.20 m), tub. 1 1/2", malla de ciclón cal. 9.

6. CONSTRUCCION DE DOS MODULOS DE GRADERIA TECHADA DE 10.80 X 2.80 M.,

6.1. El trabajo requerido en esta sección consiste en el suministro de toda la mano de obra, materiales, equipo, herramientas, transporte y otros medios necesarios para llevar a cabo en su totalidad los trabajos de **Electricidad General**. Actividades a realizar:

- 6.1.1. Replanteo y demarcación.
- 6.1.2. Excavación (material suave).
- 6.1.3. Viga de forma "A" hormigón, C/R.
- 6.1.4. Pedestal conc. 3000 lbs/pulg², C/R.
- 6.1.5. Piso de hormigón esp=0.07 M. 3000 lbs/pulg².
- 6.1.6. Tubo de acero 1 ½ x 1/8 x 20' galvanizado.
- 6.1.7. Tubos de 3" x 20' galv.
- 6.1.8. Angulo 2" x 2" x ¼" x 20'.
- 6.1.9. Plato de 6" x 6" x 3/16".
- 6.1.10. Vereda de hormigón Esp= 0.08m, A= 1.20 m.
- 6.1.11. Techo completo (lamina esmaltada cal. 26, carriola 2 x 4, espaciada).
- 6.1.12. Carriola 2 x 4 K16-soldada (Reev.).
- 6.1.13. Fascia de carriola 2" x 4", calibre 16.
- 6.1.14. Asiento de carriola 2" x 6" doble, con acero 3/8".
- 6.1.15. Pintura anticorrosiva estructural de metal.
- 6.1.16. Pintura antic. Plat. -tubos/gradas 8minio rojo, acabado antihongo).

7. ELECTRICIDAD. (Ver Planos).

7.1. El trabajo requerido en esta sección consiste en el suministro de toda la mano de obra, materiales, equipo, herramientas, transporte y otros medios necesarios para llevar a cabo en su totalidad los trabajos de **Electricidad**. Actividades a realizar:

- 7.1.1. Suministro e instalación de reflectores solar de aluminio impermeable para exteriores tipo led de 400 watt, incluye: soporte de reflectores, voltaje de 3.7 a 6 voltios, tiempo de carga de 6 a 8 horas, tiempo de operación de 40 horas, baterías de 48 a/h litio 3.7 v, panel solar de 6 a 50 watts de polisilicio, ángulo de luz de 120° a 180° grados y caja de control.
- 7.1.2. Suministro e instalación de lámparas led con panel solar de aluminio impermeable para exteriores, tipo led de 50 watts, incluye: soporte de lámpara, voltaje de 3.7 a 6 voltios, tiempo de carga de 6 a 8 horas, tiempo de operación de 40 horas, baterías 10 a/h litio 3.7 v, panel solar

de 14.3 v de polisilicio, ángulo de luz de 120° a 180° grados y caja de control para las graderías.

- 7.1.3.** Suministro e instalación de poste de acero galvanizado de 8.00 metros de altura, completo con herraje para soporte de cuatro (4) reflectores solares de 400 watts, completo

CONSIDERACIONES AMBIENTALES

8. CONSIDERACIONES AMBIENTALES

- 8.1.** Siembra de 10 plántones certificados (Especies autóctonas), deben entregarse a 3 pies de altura.
- 8.2.** Entregar al DAS el listado de los plántones certificados y donde han sido sembrados.
- 8.3.** Realizar los trabajos de excavación de manera que no queden destapadas las zanjas por más de dos días e impedir así que estas se conviertan en foco de proliferación de vectores.
- 8.4.** El ruido no debe exceder de 80 dB
- 8.5.** Construcción de desagüe que recoja todas las aguas provenientes de los techos de las nuevas instalaciones.
- 8.6.** Controlar los sedimentos que se produzcan en la construcción y evitar arrastre de estos hasta los drenajes.
- 8.7.** Coordinar con las autoridades de tránsito el reordenamiento del área para el flujo de vehículos mientras dure la construcción. Incluir una señalización adecuada para indicar sitios de peligro.
- 8.8.** Considerar una adecuada área temporal, para la eliminación y colocación de desechos sólidos, líquidos y semi-líquidos de comida.
- 8.9.** El contratista debe mantener el equipo de construcción en óptimas condiciones.
- 8.10.** Revegetar el área que se afecte con la maquinaria, una vez terminado los trabajos de construcción. En la protección se debe considerar el restablecimiento de la capa vegetal a base de plantas gramíneas, herbáceas o trepadoras, que tengan las siguientes características: raíz superficial, tallo corto y follaje denso. Al seleccionar la planta que se utilizara como capa vegetal, es muy importante tomar en cuenta cual es el uso de suelo, en el área contigua; de tal manera que las plantas seleccionadas, no sean consideradas, como plagas o malezas.
- 8.11.** Mantener húmedos los materiales que pueden producir polvo (caliche).
- 8.12.** El Contratista dotará a su personal, de equipo e implementos de protección personal, para el cuerpo, las extremidades, la cabeza, los ojos, los oídos y el aparato respiratorio. Una dotación mínima debe contener de botas de cuero, overoles, cascos, guantes, protector auditivo y mascarilla.

- 8.13. El contratista debe seleccionar, el lugar de almacenamiento temporal y final de los desechos, este deberá ser aprobado por los inspectores.

CONSIDERACIONES ADMINISTRATIVAS

9. Presentar Cronograma de ejecución (7 días hábiles a partir de la Orden de Proceder).
10. El Contratista tendrá cinco (5) días calendario a partir de la Orden de Proceder para la colocación del Letrero del proyecto, según el punto 1 de este Alcance de Trabajo.
11. Se le sugiere al Contratista visitar el sitio de la obra, antes del Acto Público de Licitación del proyecto con la finalidad de inspeccionar el sitio de la obra, los datos relativos al proyecto.

CONSIDERACIONES DE IMPUESTOS

12. El Contratista deberá incluir en su propuesta, el trámite de aprobación de planos y el pago de los **IMPUESTO MUNICIPALES DE CONSTRUCCION**.
13. El Contratista deberá incluir en su propuesta el **ITBMS, TASAS Y GRAVAMENES**, (Solo Será llenado por personas naturales o jurídicas establecidas en la Ley 61 de diciembre 2002); que sean requeridos por **Ley en la República de Panamá**.

NOTAS:

- **Las Especificaciones Técnicas del Pliego de Cargo, son generales**, por lo tanto, el **Contratista** utilizara de las mismas, los conceptos que le competen a su proyecto y contemplado en los planos.
- **El Alcance de Trabajo, es solo un apoyo de carácter informativo de los planos básicos o típicos y las especificaciones técnicas.**

ORDEN DE PRIORIDAD

Orden de prioridad, es el siguiente:

- Planos
- Visita al sitio de la obra

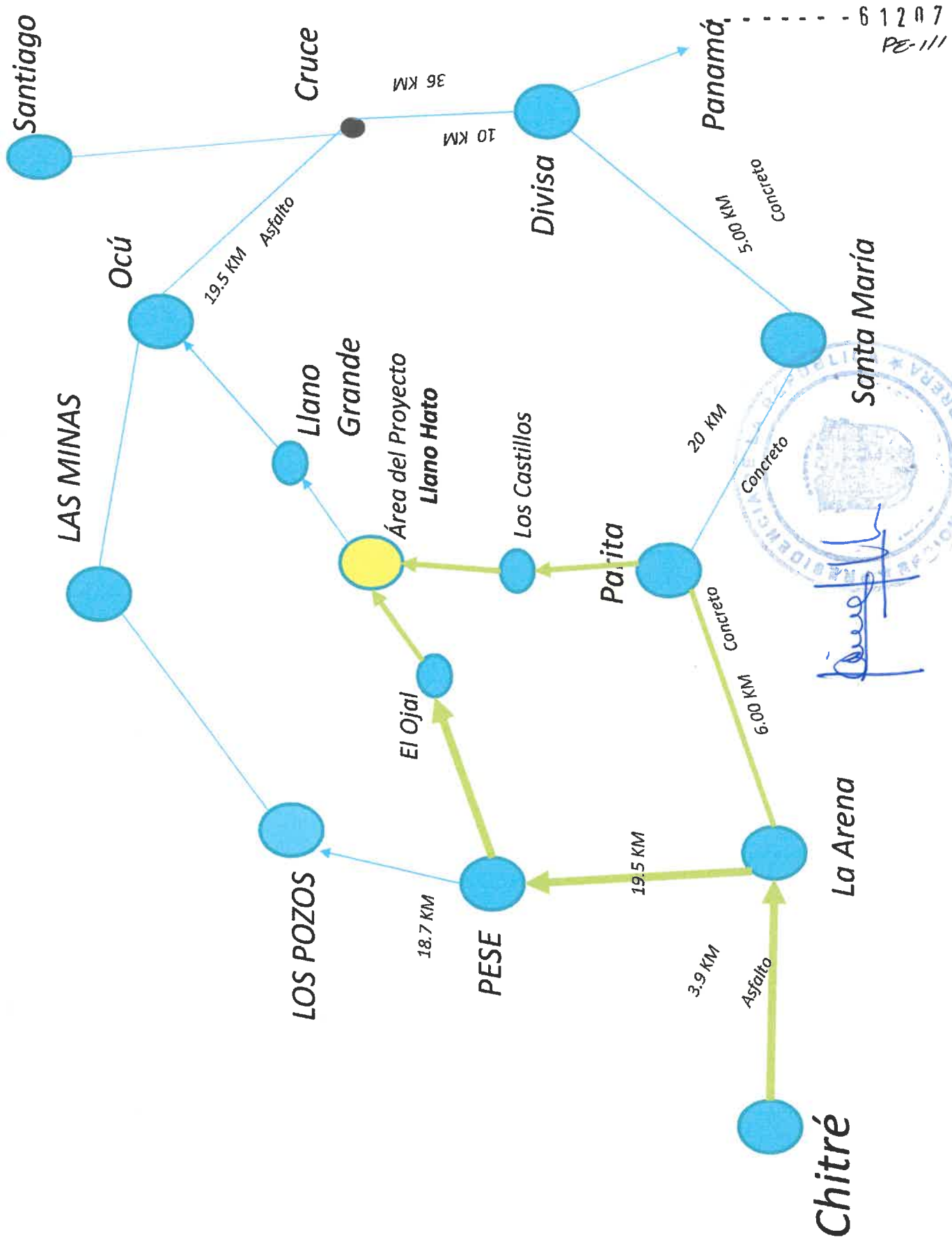
TIEMPO DE ENTREGA: CIENTO OCHENTA (180) DIAS CALENDARIO A PARTIR DE LA ORDEN DE PROCEDER.

LA DIRECCION DE ASISTENCIA SOCIAL, no reconocerá ninguna extra, por falta de conocimiento de los alcances de la obra, negligencia u omisión; cometidos por el proponente, al no inspeccionar el sitio de la

obra y no verificar los datos relativos al proyecto cotizado, antes o después de esta.

El proponente, debe contemplar el suministro de todos los materiales, herramientas, accesorios, equipo, transporte, mano de obra correspondiente; y cualquier otro detalle renglón o cosa necesaria para la realización completa y cabal de los trabajos descritos en el alcance de la obra.

PLANOS Y DETALLES



61207
PE-III

70

2.40

PARTIDA PRESUPUESTARIA
0.00.0.0.000.00.00.000

INVERSION B/.00,000.00
Nombre de la Compañía

TEXTO DESCRIPTIVO E INFORMACIÓN DE LO
QUE SE ESTÁ REALIZANDO EN EL PROYECTO



REPÚBLICA DE PANAMÁ
GOBIERNO NACIONAL



MINISTERIO DE LA PRESIDENCIA
Dirección de Asistencia Social

NIVEL DE SUELO
NATURAL

NOTA: EL TAMAÑO DE LAS LETRAS QUE DEFINEN EL PROYECTO PODRAN SER AJUSTADAS EN SU ALTURA DEPENDIENDO DE LA LONGITUD DEL NOMBRE DEL PROYECTO Y TOMANDO EN CUENTA EL ESPACIO ASIGNADO PARA TAL FIN DE FORMA TAL QUE SEA LO MAS LEGIBLE POSIBLE

- LOS DATOS DEL LETRERO SON UN EJEMPLO, EL CONTRATISTA DEBERA PLASMAR LOS DATOS CORRESPONDIENTES AL PROYECTO A REALIZAR.

NOTA: ARTE SUJETO A CAMBIO, SE DEBE COORDINAR CON EL DEPARTAMENTO DE FORMULACION Y EVALUACION DE PROYECTOS.

OBSERVACION:
-LA LAMINA FOSFATADA (CAL.24) SE COLOCARA EN UN SOLO LADO DEL LETRERO.
-EL LETRERO SERA TIPO BANER.

LETRERO TIPO "1"
ESCALA 1:12.5



REPÚBLICA DE PANAMÁ
GOBIERNO NACIONAL

DIRECCION DE ASISTENCIA SOCIAL

PROYECTO N° :

NOMBRE DE PROYECTO:

FIEL COPIA DE FIRMA Y SELLO DEL ORIGINAL QUE REPOSA EN NUESTROS ARCHIVOS

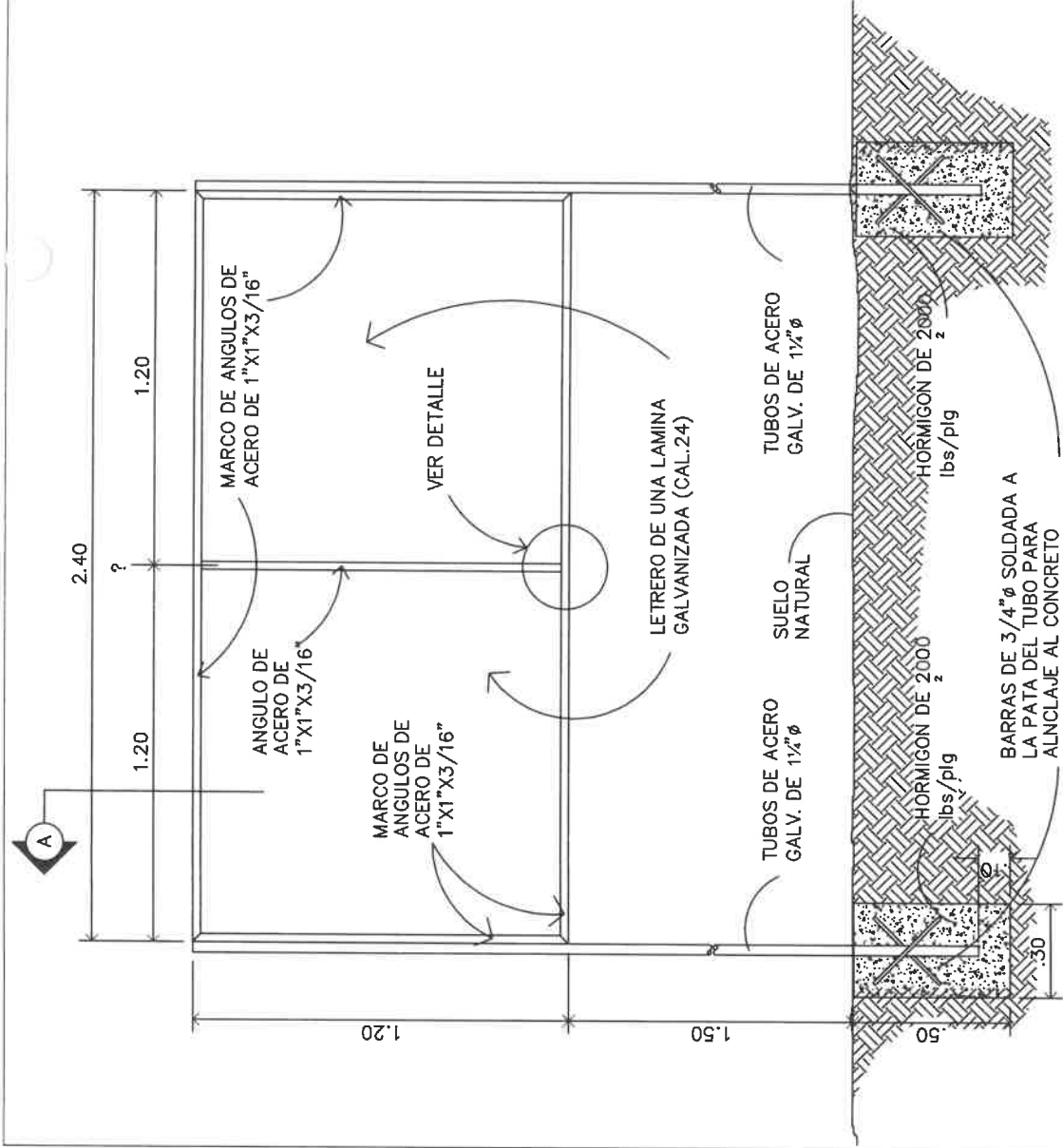
CORRIGO:
FECHA:
HOJA DE MODIFICACION
FECHA:

DISEÑO:
DIBUJO: DAS
CALCULO:
REVISION:
ESCALA:

SECCION DE EVALUACION - PLANOS Y ESPECIFICACIONES

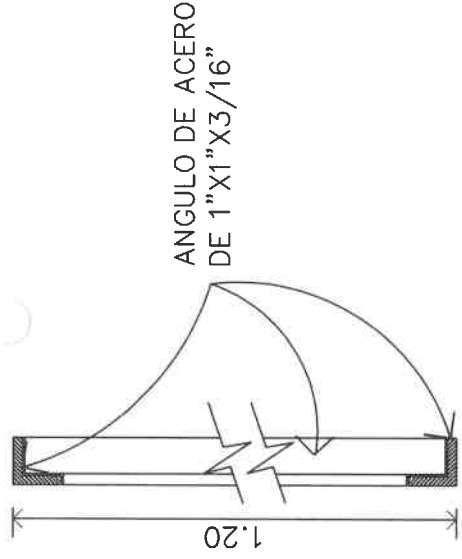
12-110

[Signature] 2007-006-004



ESTRUCTURA DE ACERO PARA LETRERO.

SIN ESCALA



SECCION DEL CORTE.

SIN ESCALA

DETALLE A-A.

ESCALA 1:5

DESCRIPCION DE COLORES

1. LOGO GOBIERNO NACIONAL ----- COLORES REGLAMENTARIOS
2. PROYECTO: ----- NEGRA
3. NOMBRE DE PROYECTO ----- NEGRA
4. COMUNIDAD Y NOMBRE DE LA COMUNIDAD ----- NEGRA
5. BENEFICIARIOS: ----- NEGRA
6. LOGO DEL DAS ----- COLORES REGLAMENTARIOS



REPÚBLICA DE PANAMÁ

 GOBIERNO NACIONAL


DIRECCION DE ASISTENCIA SOCIAL

PROYECTO N° :

NOMBRE DE PROYECTO:

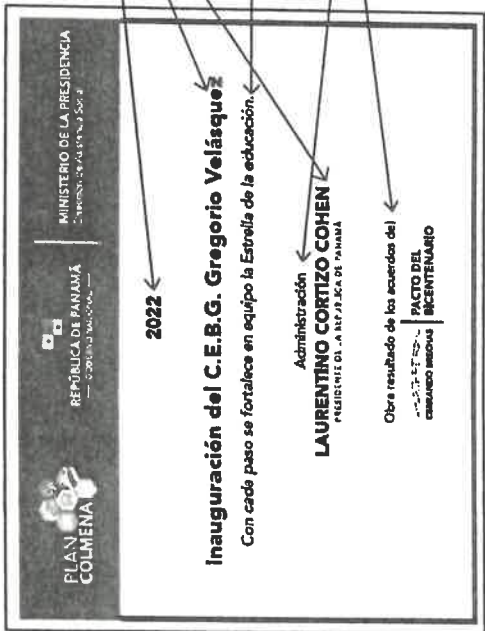
DISEÑO:	CODIGO:
DEBILLO:	FECHA:
CALCULO:	HOJA DE
REVISION:	MODIFICACION
ESCALA:	FECHA:

FIEL COPIA DE FIRMA Y SELLO DEL ORIGINAL QUE REPOSA EN NUESTROS ARCHIVOS



 2007.006.004

SECCION DE EVALUACION - PLANOS Y ESPECIFICACIONES



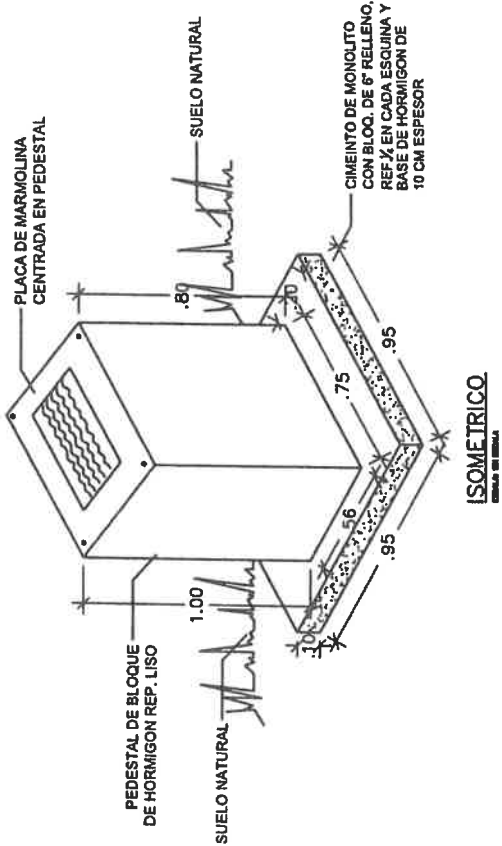
**TIPOGRAFIA UTILIZADA
(FAMILIA AVENIR)**

- AVENIR BLACK
- AVENIR MEDIUM OBLIQUE
- AVENIR MEDIUM

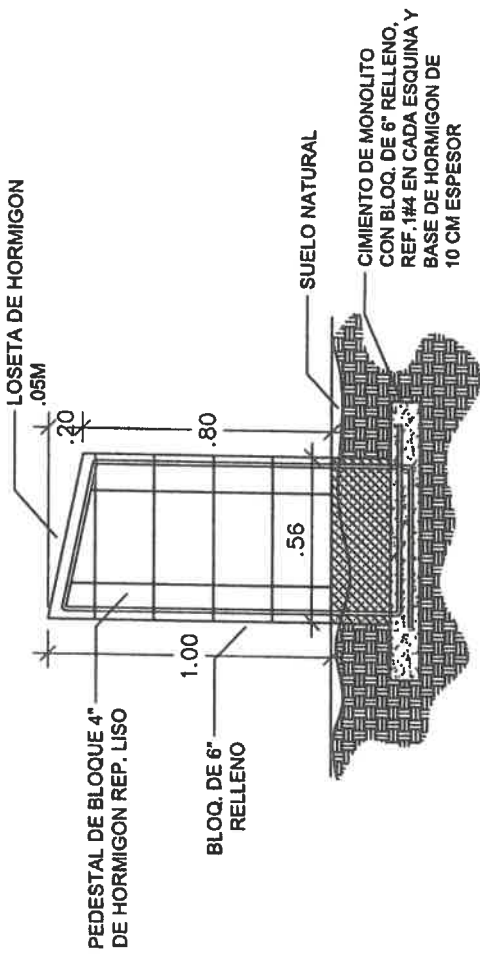
Inauguración del C.E.B.G. Gregorio Velásquez
Con cada paso se fortalece en equipo la Estrella de la educación.

Administración
LAURENTINO CORTIZO COHEN
PRESIDENTE DEL ANEP/PLACA DE PANAMA

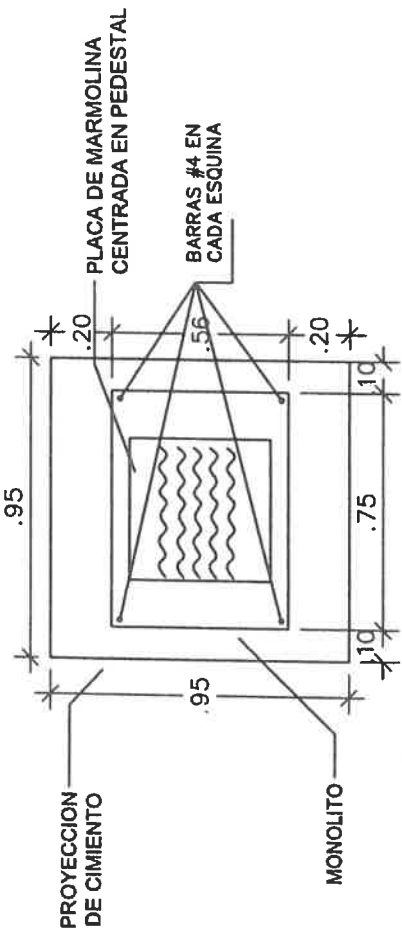
Obra resultado de los acuerdos del
**FACTO DEL
CAMBIO SOCIAL | BICENTENARIO**



ISOMETRICO
ESCALA 1:20



ELEVACION LATERAL
ESCALA 1:20



PLANTA MONOLITO
ESCALA 1:20

DIRECCION DE ASISTENCIA SOCIAL

PROYECTO N° :

NOMBRE DE PROYECTO:

FIEL COPIA DE FIRMA Y SELLO DEL ORIGINAL QUE REPOSA EN NUESTROS ARCHIVOS

CODIGO:
FECHA:
HOJA DE:
MODIFICACION:
FECHA:

DISEÑO:
DIBUJO:
CALCO:
REVISOR:
ESCALA:



REPÚBLICA DE PANAMÁ
GOBIERNO NACIONAL

SECCION DE EVALUACION - PLANOS Y ESPECIFICACIONES

Patricia R. L. M. 2007-006-001

10-100

1807-01207
P5-106



LOCALIZACION GENERAL

ESCALA 1:2,500

DIRECCION DE ASISTENCIA SOCIAL

ANTEPROYECTO N° : 61207

NOMBRE DE PROYECTO: CONSTRUCCION DE CANCHA SINTETICA EN LLANO HATO



REPÚBLICA DE PANAMÁ
— GOBIERNO NACIONAL —

DISEÑO:	
CR:	<i>[Signature]</i>
REVISION:	
ESCALA	<i>[Signature]</i>

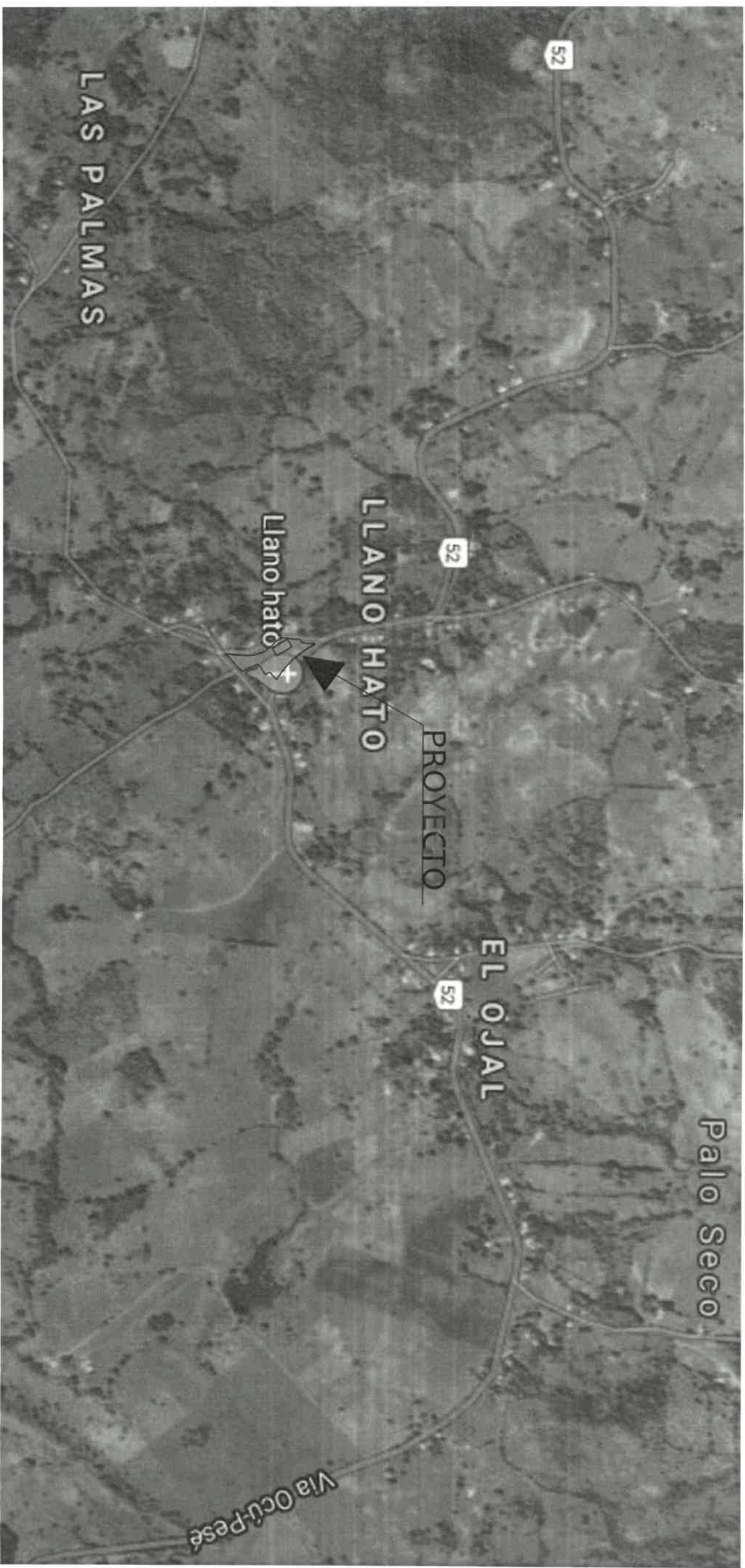
CODIGO:	
FECHA:	
HOJA DE	
MODIFICACION	
FECHA	

FIEL COPIA DE FIRMA Y SELLO DEL ORIGINAL QUE REPOSA EN NUESTROS ARCHIVOS

[Signature] 2007-006-004

ING. PORFIRIO RANGEL
SECCION DE EVALUACION - PLANOS Y ESPECIFICACIONES

Por: 6/12/07
Pz-105



LOCALIZACION REGIONAL

ESCALA 1:10,000

DIRECCION DE ASISTENCIA SOCIAL
ANTEPROYECTO N° : 61207

★ ★
REPÚBLICA DE PANAMÁ
GOBIERNO NACIONAL

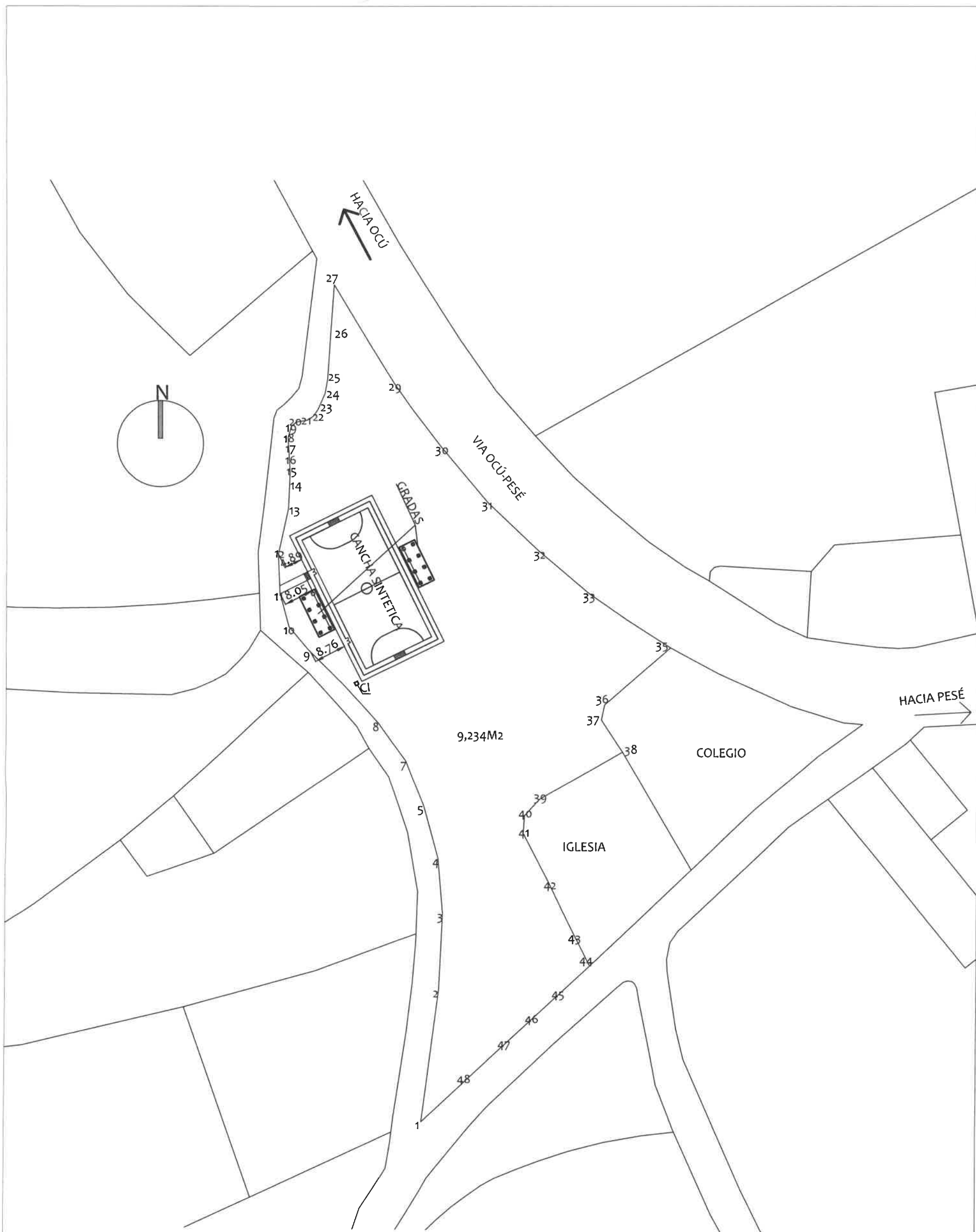
DISEÑO:	
DIBUJO:	CA. <i>Van M...</i>
CALCULO:	
REVISION:	
ESCALA:	

DIRECCION DE ASISTENCIA SOCIAL		CODIGO:
ANTEPROYECTO N° : 61207		FECHA:
NOMBRE DE PROYECTO: CONSTRUCCION DE CANCHA SINTETICA EN LLANO HATO		HORA DE MODIFICACION:
		FECHA:

FIEL COPIA DE FIRMA Y SELLO DEL ORIGINAL QUE REPOSA EN NUESTROS ARCHIVOS

Porfirio Rangel
2007-006-004

ING. PORFIRIO RANGEL
SECCION DE EVALUACION - PLANOS Y ESPECIFICACIONES



UBICACION DE CANCHA EN EL TERRENO

ESCALA: 1:1000

Proy. 61207 P-104

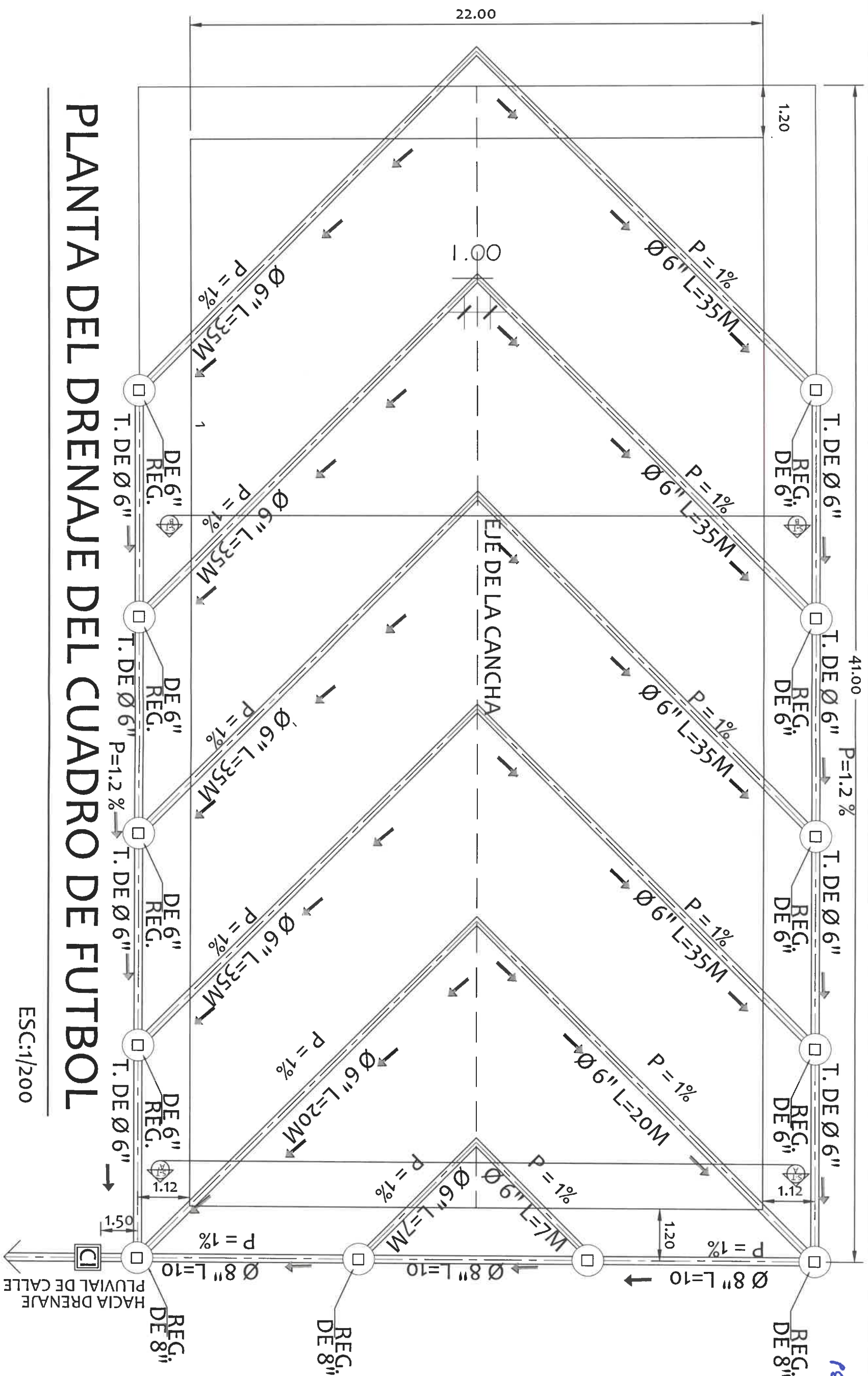
REPÚBLICA DE PANAMÁ
GOBIERNO NACIONAL

DIRECCION DE ASISTENCIA SOCIAL		
DISEÑO:	ANTEPROYECTO N° : 61207	CODIGO:
DIBUJO: C.B. <i>[Signature]</i>	NOMBRE DE PROYECTO: CONSTRUCCION DE CANCHA SINTETICA EN LLANO HATO	FECHA:
CALCULO:		HOJA DE
REVISION: <i>[Signature]</i>		MODIFICACION
ESCALA		FECHA

FIEL COPIA DE FIRMA Y SELLO DEL ORIGINAL QUE REPOSA EN NUESTROS ARCHIVOS

[Signature] 2007-006-004

ING. PORFIRIO RANGEL
DEPARTAMENTO DE FORMULACIÓN Y EVALUACIÓN DE PROYECTOS - D.A.S.



PC-102

PLANTA DEL DRENAJE DEL CUADRO DE FUTBOL

ESC: 1/200

DIRECCION DE ASISTENCIA SOCIAL

ANTEPROYECTO N° : 61207

NOMBRE DE PROYECTO: CONSTRUCCION DE CANCHA SINTETICA EN LLANO HATO

FIEL COPIA DE FIRMA Y SELLO DEL ORIGINAL QUE REPOSA EN NUESTROS ARCHIVOS

ING. PORFIRIO RANGEL

SECCION DE EVALUACION - PLANOS Y ESPECIFICACIONES



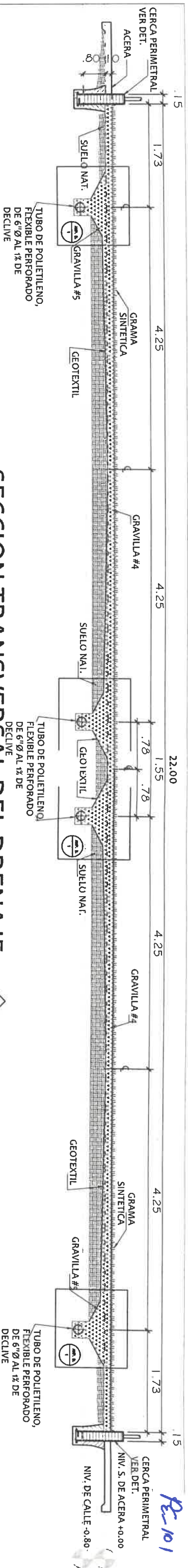
REPÚBLICA DE PANAMÁ

GOBIERNO NACIONAL

DISEÑO:	C.B.
DIBUJO:	<i>[Signature]</i>
CALCULO:	
REVISION:	<i>[Signature]</i>
ESCALA:	

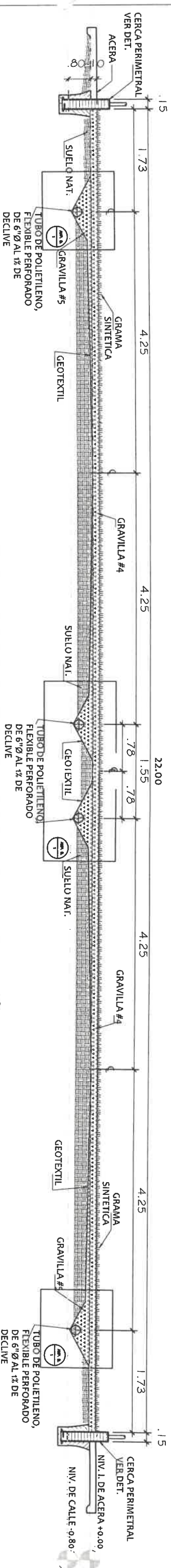
CODIGO:	
FECHA:	
HOJA DE:	
MODIFICACION:	
FECHA:	

[Signature] 2007-006-004



SECCION TRANSVERSAL DEL DRENAJE

ESC: S/E

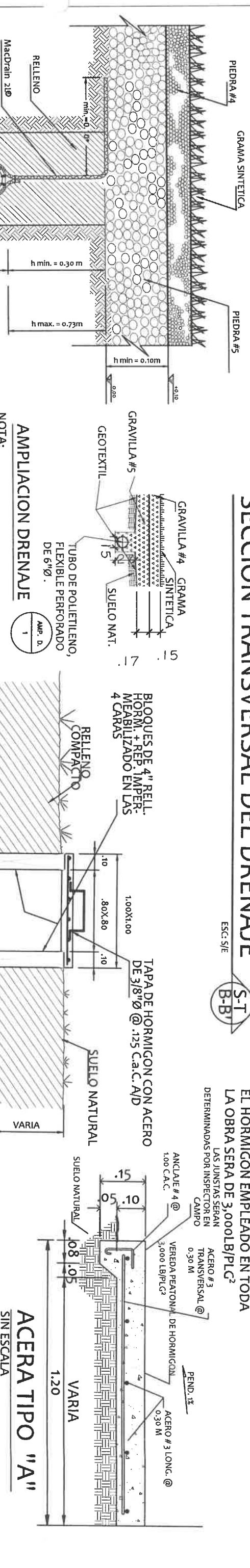


SECCION TRANSVERSAL DEL DRENAJE

ESC: S/E

S-T B-B

EL HORMIGON EMPLEADO EN TODA LA OBRA SERA DE 3,000LB/PLG² DETERMINADAS POR INSPECTOR EN CAMPO



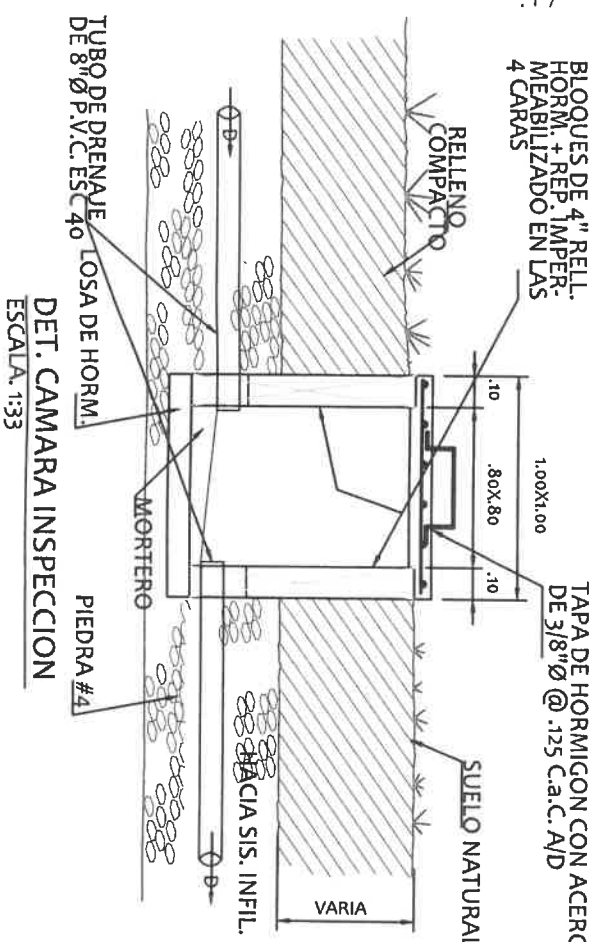
ACERA TIPO "A"

SIN ESCALA

- NOTA:**
- 1- EL CONTRATISTA DEBERA VISITAR EL SITIO DE LA OBRA PARA ESTAR CONCIENTE DE LOS TRABAJOS A REALIZAR.
 - 2- EL CONTRATISTA DEBERA VERIFICAR TODAS LAS CONDICIONES Y DIMENSIONES EN EL CAMPO ANTES DE INICIAR LOS TRABAJOS.
 - 3- TODA LA OBRA DE ESTRUCTURA CIVIL DEBERA SER SUPERVISADA E INSPECCIONADA POR UN PROFESIONAL IDONEO.

AMPLIACION DRENAJE

AMP. D.



- NOTA:**
- AL TUBO SE LE HARÁ CORTE 1/16 @ 1/8 @ 1/2 DIAMETRO CADA 6" = 0.15. QUE CORRESPONDERÁ AL LADO SUPERIOR PARA RECOGER LAS AGUAS PLUVIALES.
- EL DECLIVE DE ESTE TUBO HACIA EL CANAL COLECTOR SERÁ MIN. 1% @ MAX. 1.5%.



REPÚBLICA DE PANAMÁ
GOBIERNO NACIONAL

DISÑO:	C.B.
DIBUJO:	
CALCULO:	
REVISION:	
ESCALA	

DIRECCION DE ASISTENCIA SOCIAL

ANTEPROYECTO N° : 61207

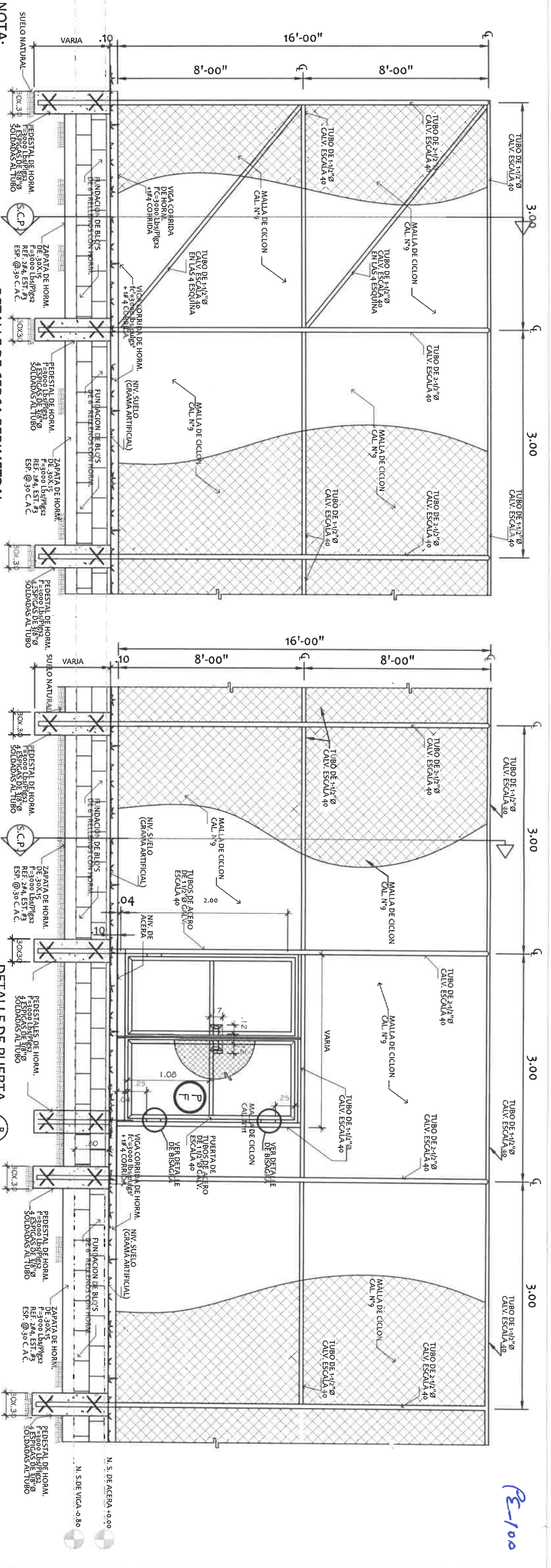
NOMBRE DE PROYECTO: CONSTRUCCION DE CANCHA SINTECTICA EN LLANO HATO

CODIGO:	
FECHA:	
HOJA DE:	
MODIFICACION	
FECHA	

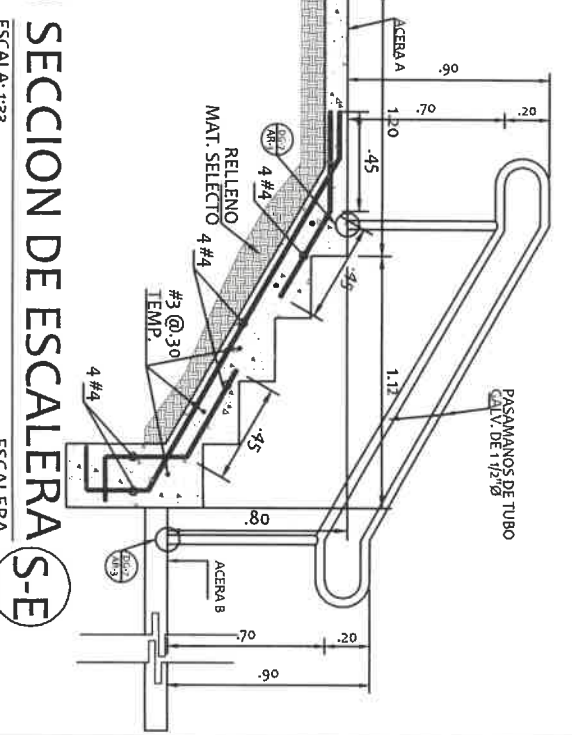
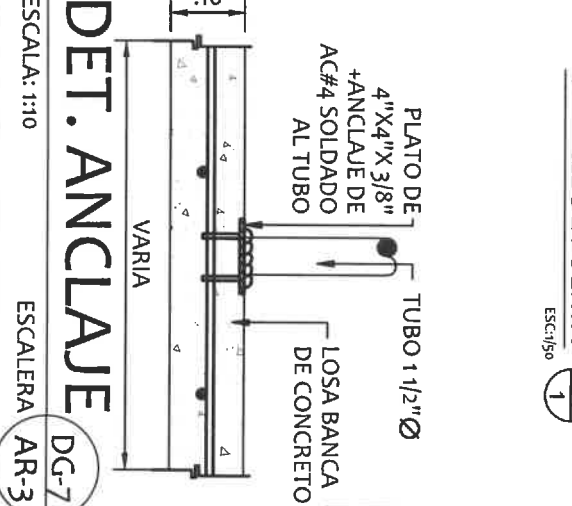
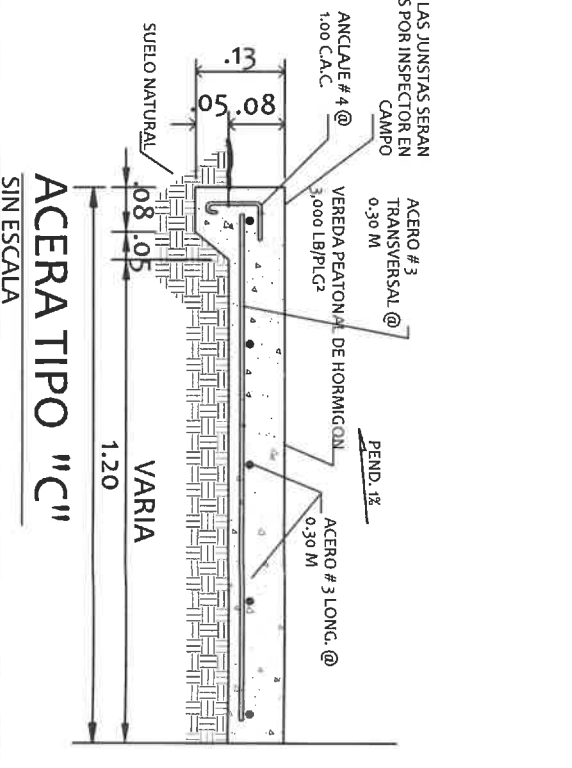
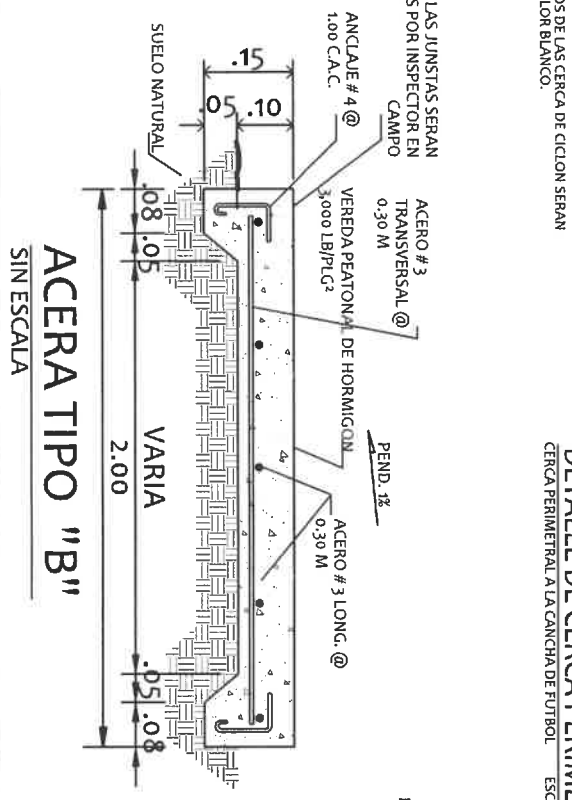
FIEL COPIA DE FIRMA Y SELLO DEL ORIGINAL QUE REPOSA EN NUESTROS ARCHIVOS

ING. PORFIRIO RANGEL

SECCION DE EVALUACION - PLANOS Y ESPECIFICACIONES



BE-100



ACERA TIPO "B"
SIN ESCALA

ACERA TIPO "C"
SIN ESCALA

DET. ANCLAJE
ESCALA: 1:10
DG-7
AR-3

SECCION DE ESCALERA S-E
ESCALA: 1:33

DIRECCION DE ASISTENCIA SOCIAL
ANTEPROYECTO N°: 61207

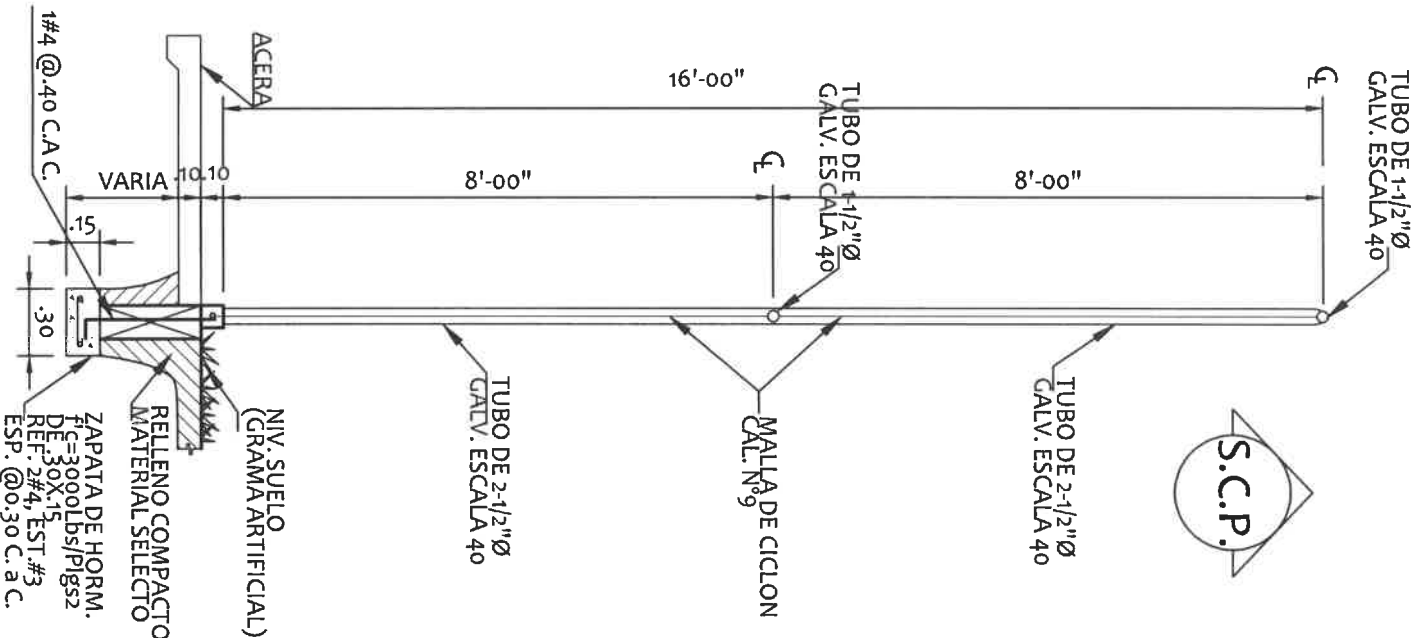
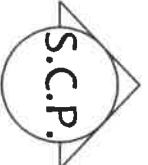
DISEÑO: C.B.
DIBUJO: C.B.
CALCULO: C.B.
REVISION: C.B.
ESCALA: 1:50

REPÚBLICA DE PANAMÁ
GOBIERNO NACIONAL

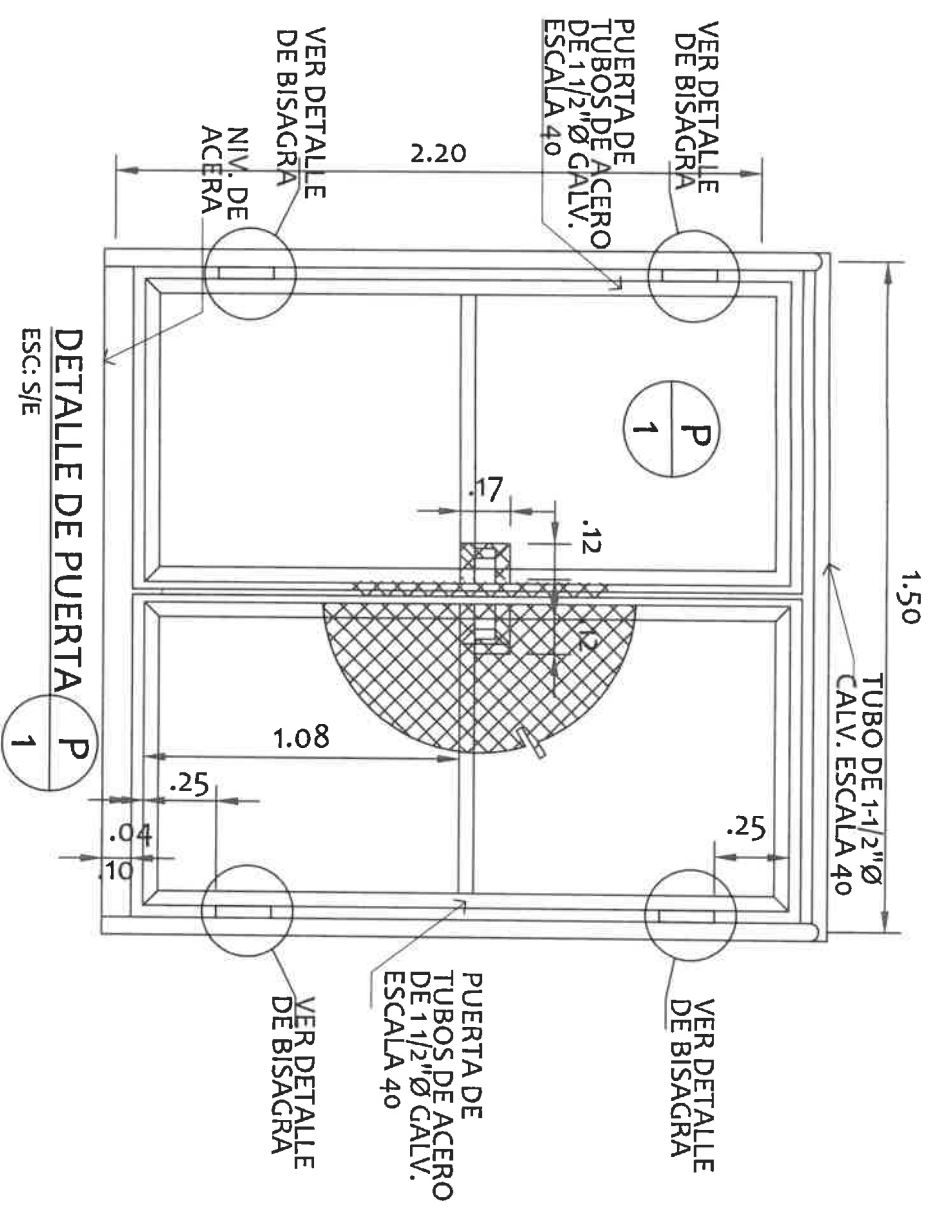
NOMBRE DE PROYECTO: CONSTRUCCION DE CANCHA SINTETICA EN LLANO HATO

CODIGO:	FECHA:
HOJA DE:	MODIFICACION:
FECHA:	

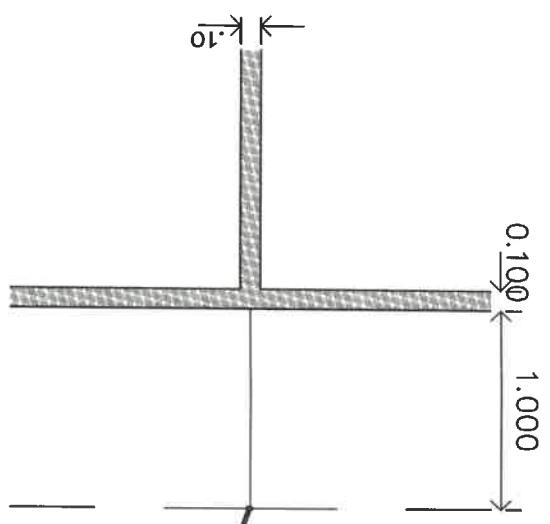
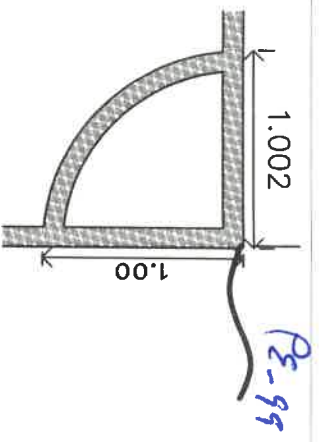
FIEL COPIA DE FIRMA Y SELLO DEL ORIGINAL QUE REPOSA EN NUESTROS ARCHIVOS
ING. PORFIRIO RANGEL
SECCION DE EVALUACION - PLANOS Y ESPECIFICACIONES



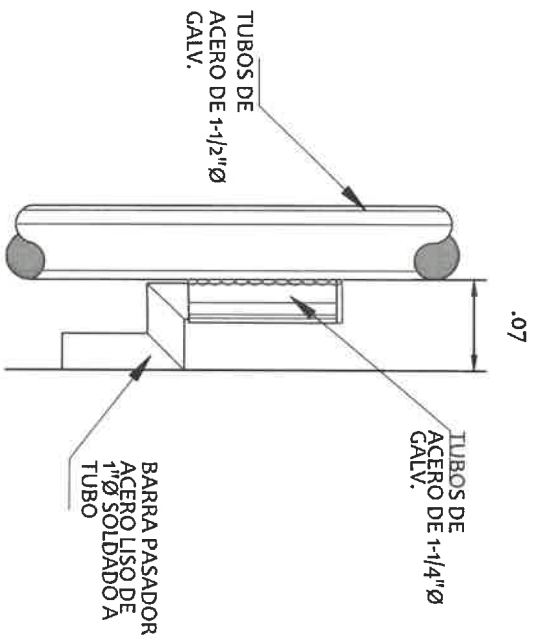
SECCION DE CIM. Y CERCA PERIMETRAL
ESCALA:1/33



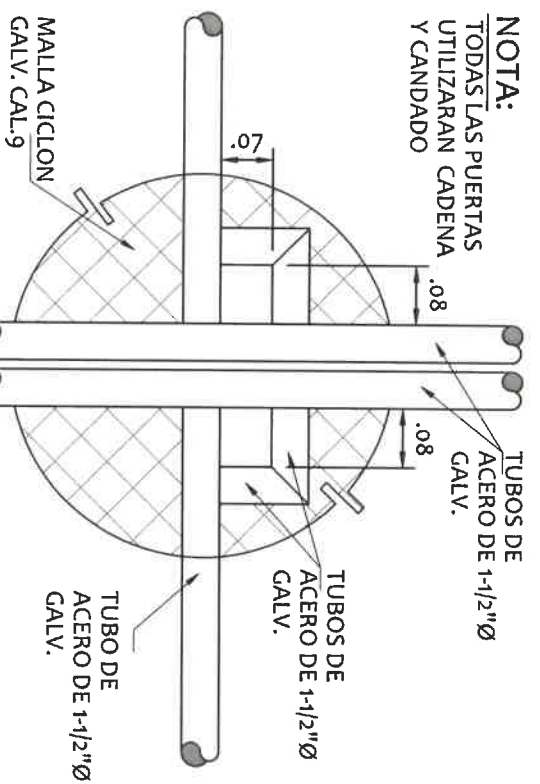
DETALLE DE PUERTA
ESC: S/E



DETALLE DE BANDERINES



DETALLE DE BISAGRA
ESCALA:1/5



DETALLE DE CIERRE DE PUERTA
ESCALA:1/10

NOTA:
TODAS LAS PUERTAS UTILIZARAN CADENA Y CANDADO

DIRECCION DE ASISTENCIA SOCIAL

ANTEPROYECTO N° : 61207

NOMBRE DE PROYECTO: CONSTRUCCION DE CANCHA SINTETICA EN LLANO HATO

DISEÑO:	C.B.
REVISION:	
ESCALA	

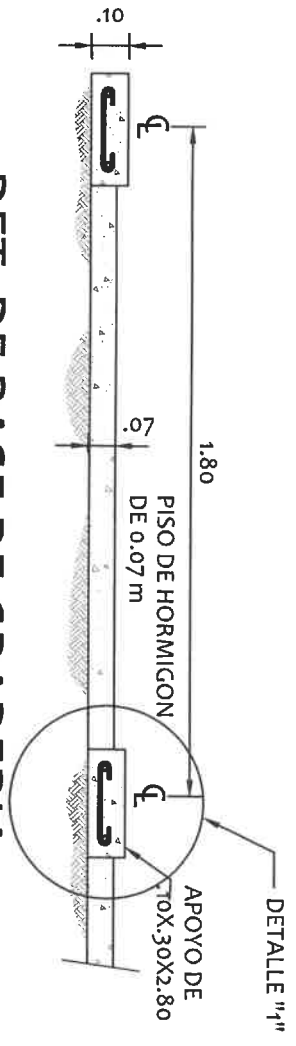
REPUBLICA DE PANAMA
 GOBIERNO NACIONAL

CODIGO:	
FECHA:	
HOJA DE MODIFICACION	
FECHA	

PIEL COPIA DE FIRMA Y SELLO DEL ORIGINAL QUE REPOSA EN NUESTROS ARCHIVOS

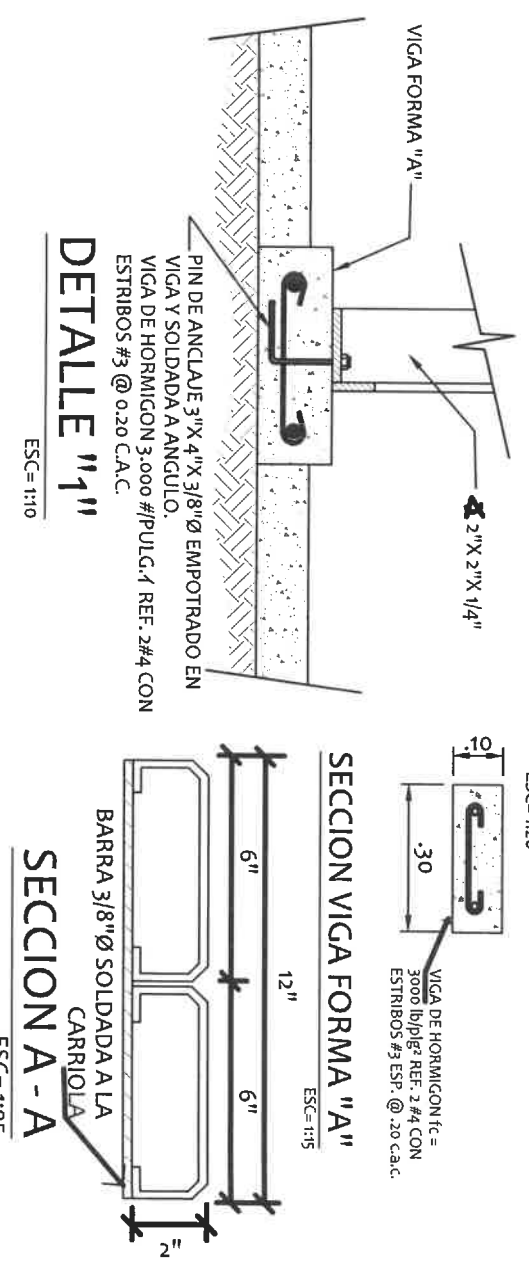
ING. PORFIRIO RANGEL
 SECCION DE EVALUACION - PLANOS Y ESPECIFICACIONES

PC-99



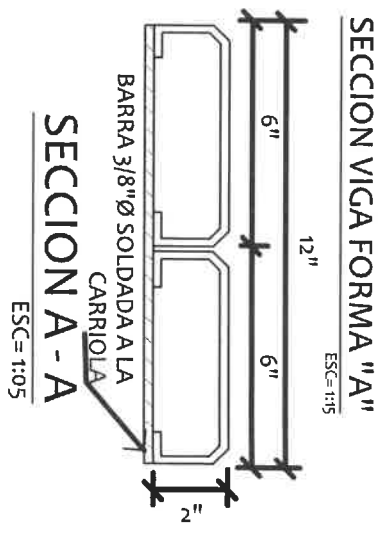
DET. DE BASE DE GRADERIA

ESC= 1:20



DETALLE 11\"/>

ESC= 1:10

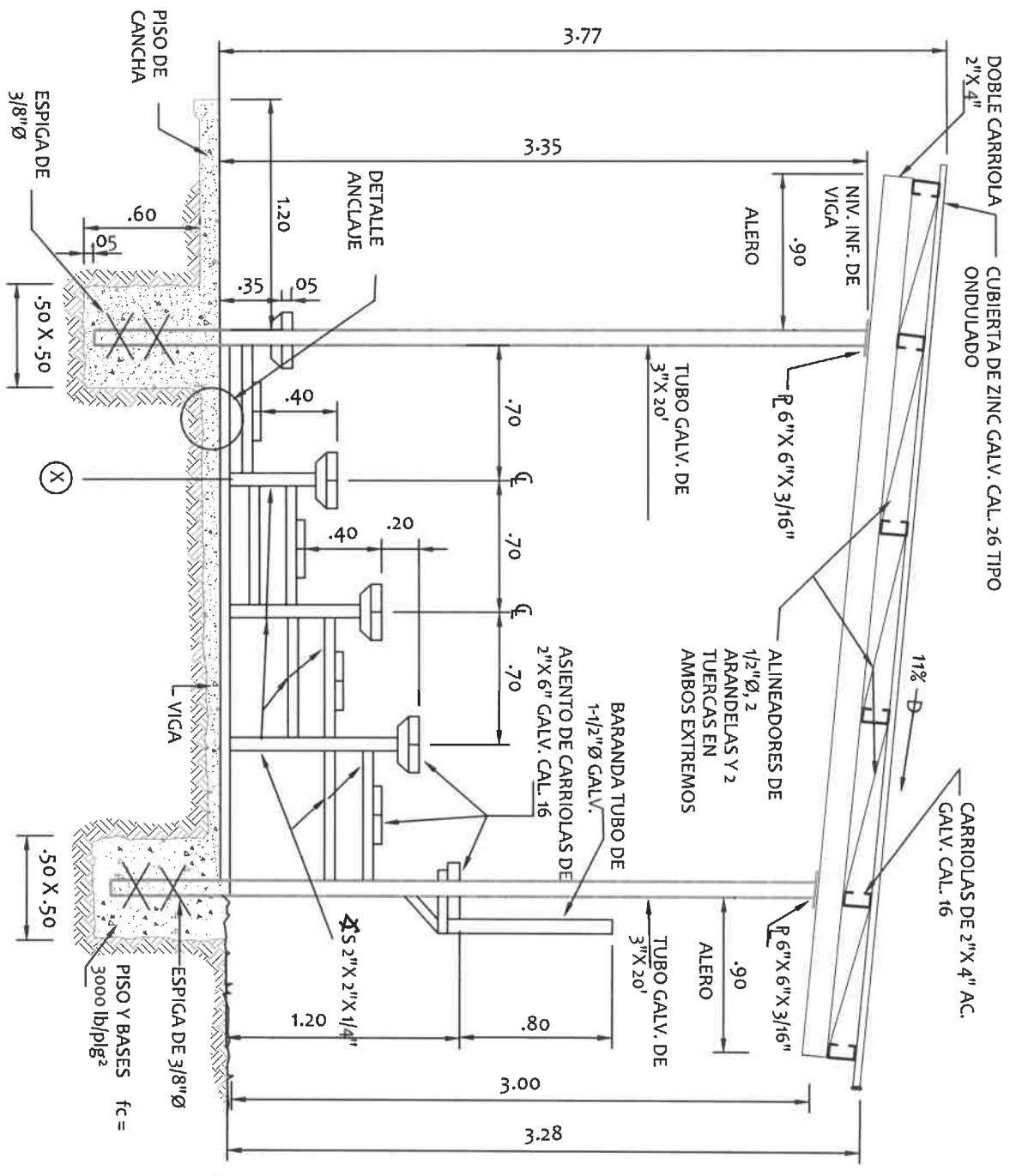


SECCION VIGA FORMA \"A\"

ESC= 1:5

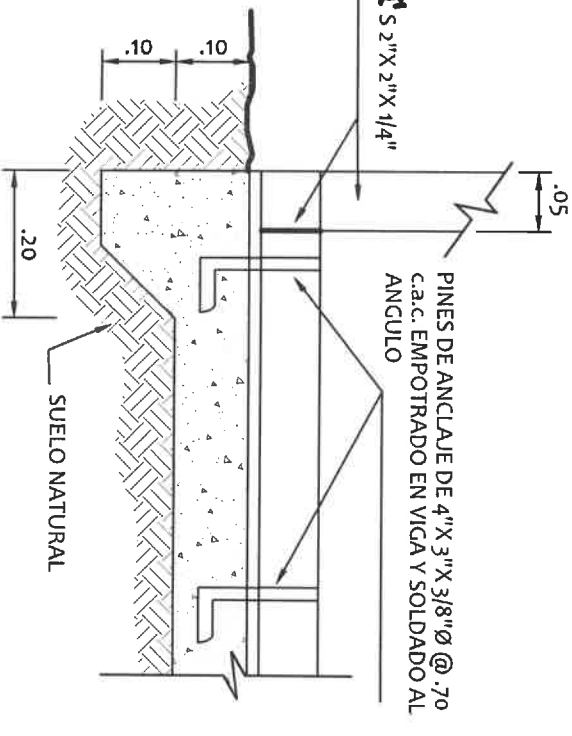
SECCION A - A

ESC= 1:05



SECCION DE GRADERIA

ESC= 1:33 1/3



DET. DE ANCLAJE

ESC= 1:10

DIRECCION DE ASISTENCIA SOCIAL

ANTEPROYECTO N° : 61207

DISEÑO: C.B. *Lucas Meyer*

DIBUJO: *Lucas Meyer*

CALCULO: *Lucas Meyer*

REVISION: *R*

ESCALA

CODIGO:

FECHA:

HOJADE

MODIFICACION

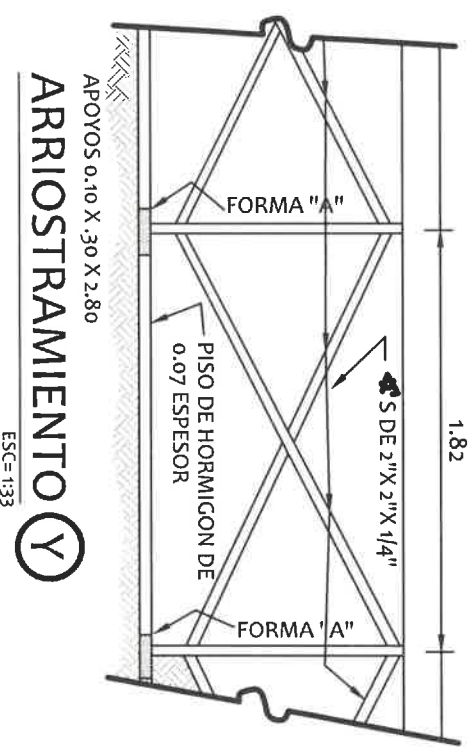
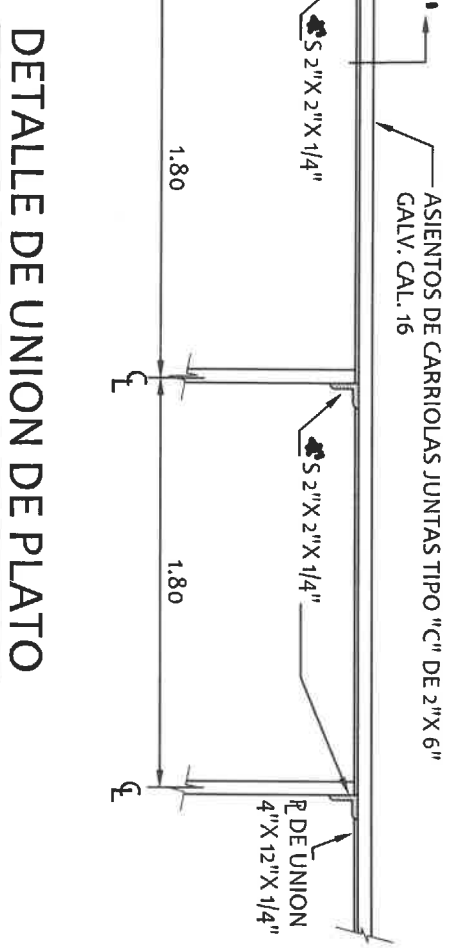
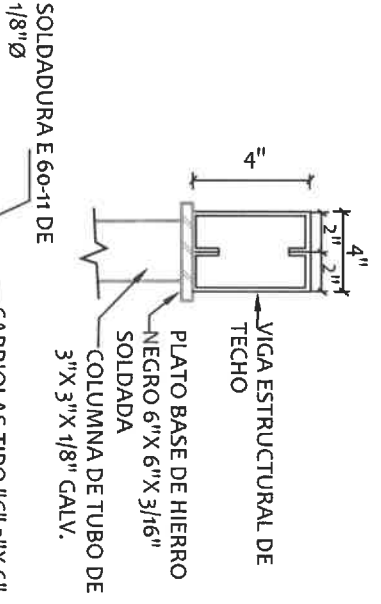
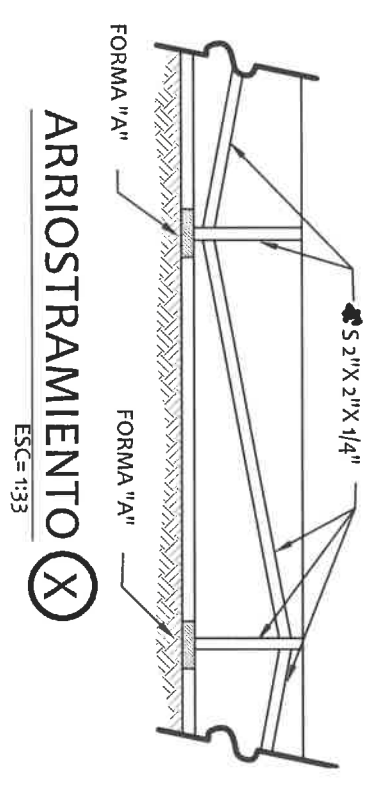
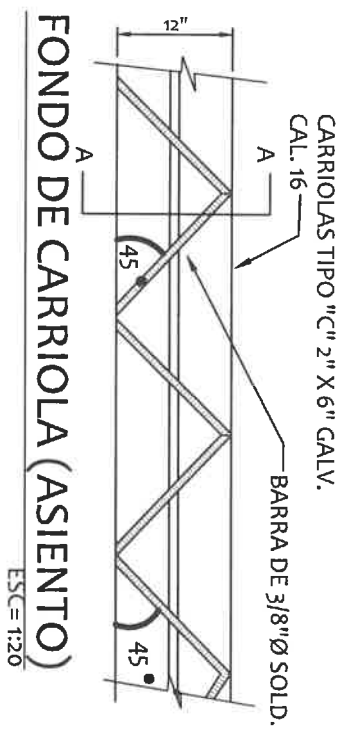
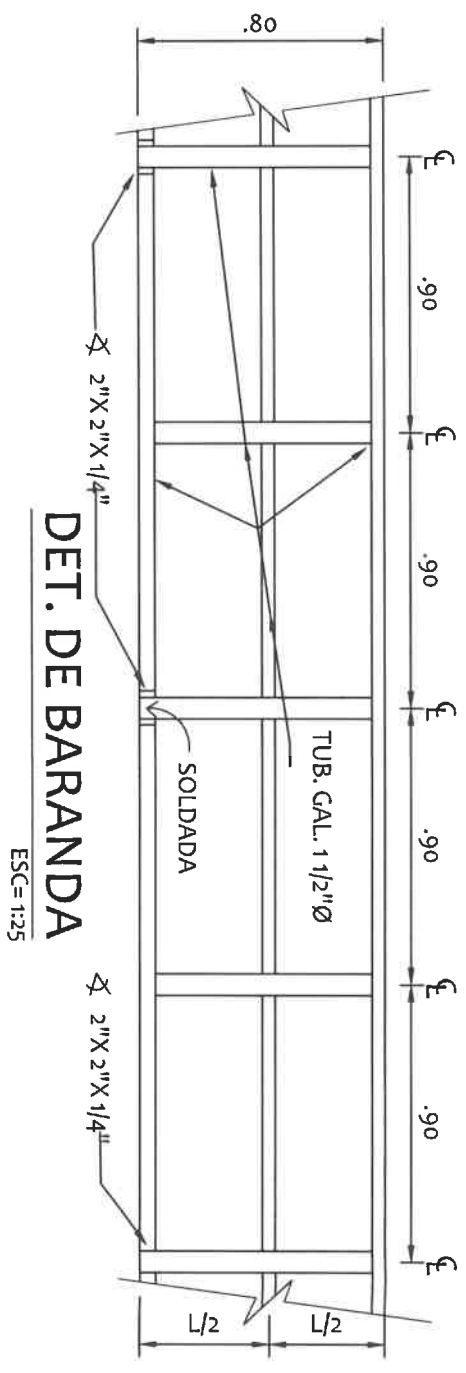
FECHA

FIEL COPIA DE FIRMA Y SELLO DEL ORIGINAL QUE REPOSA EN NUESTROS ARCHIVOS

Ing. Porfirio Rangel 2007-006-004

SECCION DE EVALUACION - PLANOS Y ESPECIFICACIONES

PC-95



TODOS LOS ELEMENTOS DE LA ESTRUCTURA DE LA GRADERIA SON ϕ S DE 2" X 2" X 1/4" DE ESPESOR. TODAS LAS UNIONES INDICADAS SERAN SOLDADAS. (SOLDADURA 60-11 DE 1/8" ϕ) PARA LOS ASIENTOS Y PIECEROS SE USARAN DOS CARRIOLAS TIPO "C" DE 2" X 6" GALV. CAL. 16. EL CONTRATISTA PINTARA TODA LA ESTRUCTURA METALICA EXCEPTO LAS CARRIOLAS GALV. CON UNA MANO DE MINIO ROJO Y UNA MANO DE ALUMINIO 612 O SIMILAR. TODAS LAS FINALIZACIONES DE LAS UNIONES ENTRE CARRIOLAS DEBERAN SER TABADAS CON UNA PLATINA DE 4X4X1/8" ACONDICIONADAS CON SUS ARISTAS DE FORMA REDONDEADAS.

DIRECCION DE ASISTENCIA SOCIAL

ANTEPROYECTO N° : 61207

NOMBRE DE PROYECTO: CONSTRUCCION DE CANCHA SINTETICA EN LLANO HATO

DISENO:	
DIBUJO:	C.B. <i>[Signature]</i>
CALCULO:	
REVISION:	
ESCALA	

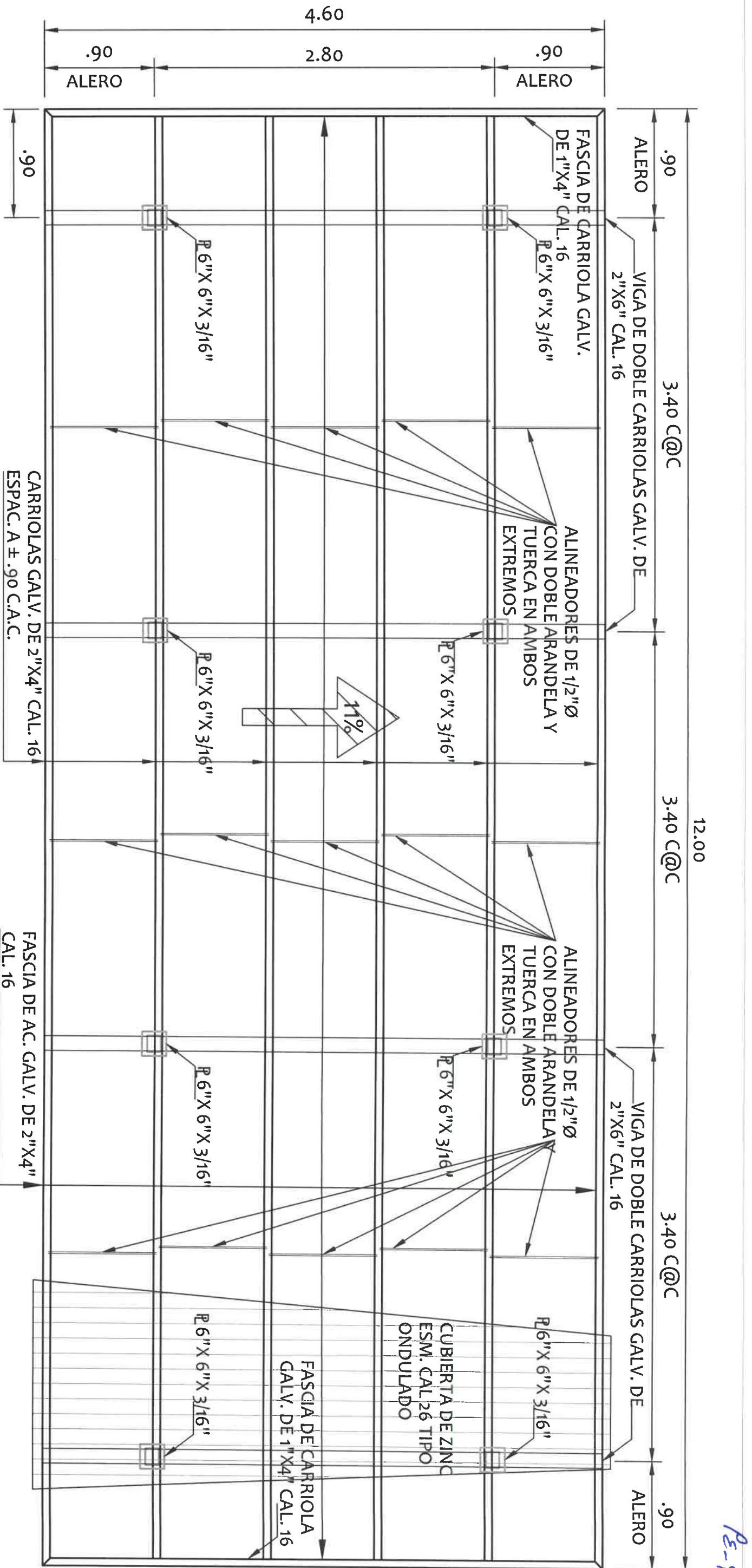
CODIGO:	
FECHA:	
HOJA DE	
MODIFICACION	
FECHA	

FIEL COPIA DE FIRMA Y SELLO DEL ORIGINAL QUE REPOSA EN NUESTROS ARCHIVOS

[Signature] 2007-006-004

ING. PORFIRIO RANGEL

SECCION DE EVALUACION - PLANOS Y ESPECIFICACIONES



12-95

PLANTA DE TECHO DE GRADERIA

ESC=1:33

DIRECCION DE ASISTENCIA SOCIAL

ANTEPROYECTO N° : 61207

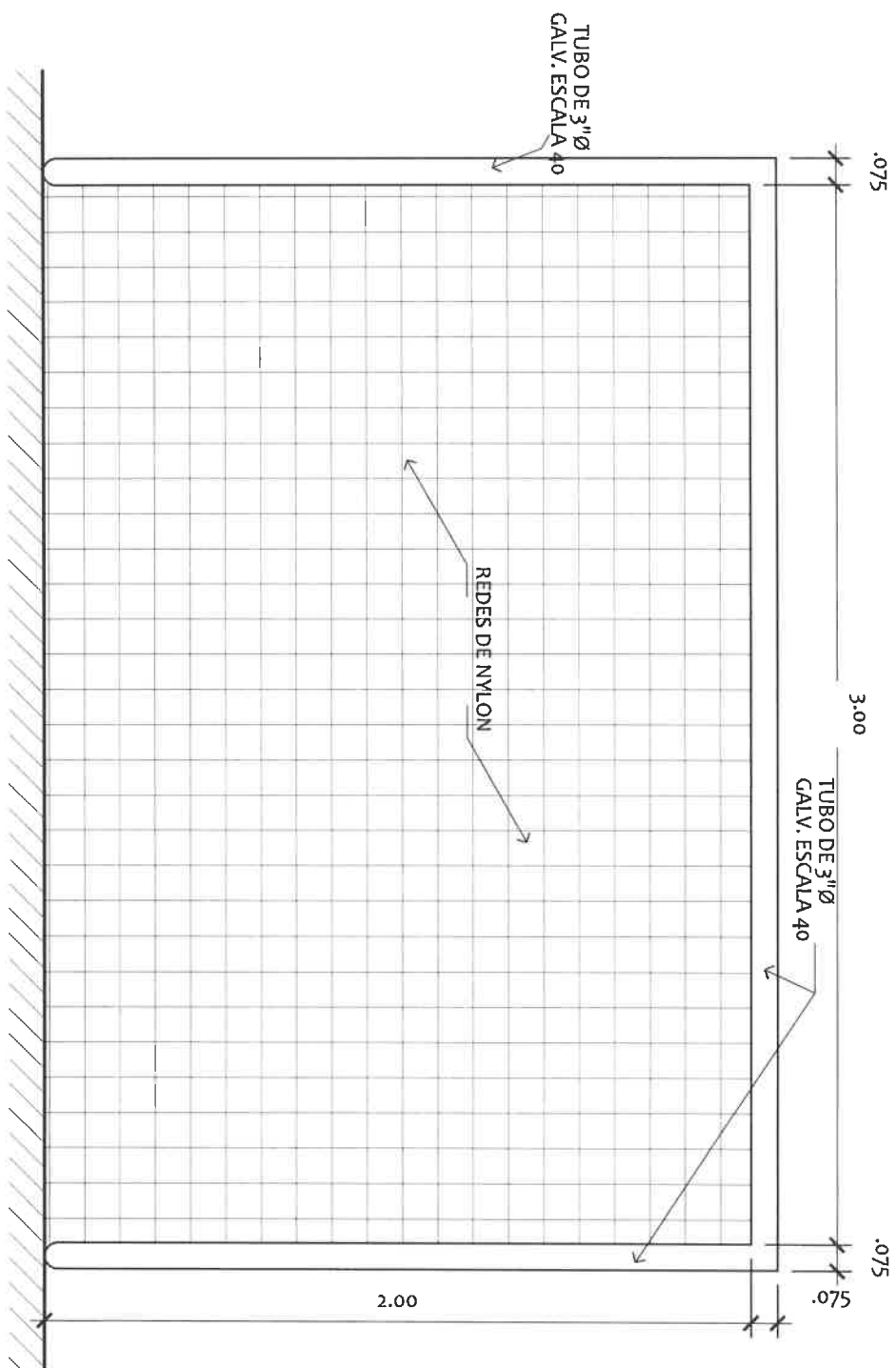
NOMBRE DE PROYECTO: CONSTRUCCION DE CANCHA SINTETICA EN LLANO HATO

DISEÑO:
 DIBUJO: C.B. *Lucas Pizarro*
 CALCULO:
 REVISION:
 ESCALA:

CODIGO:
 FECHA:
 HOJA DE:
 MODIFICACION:
 FECHA:

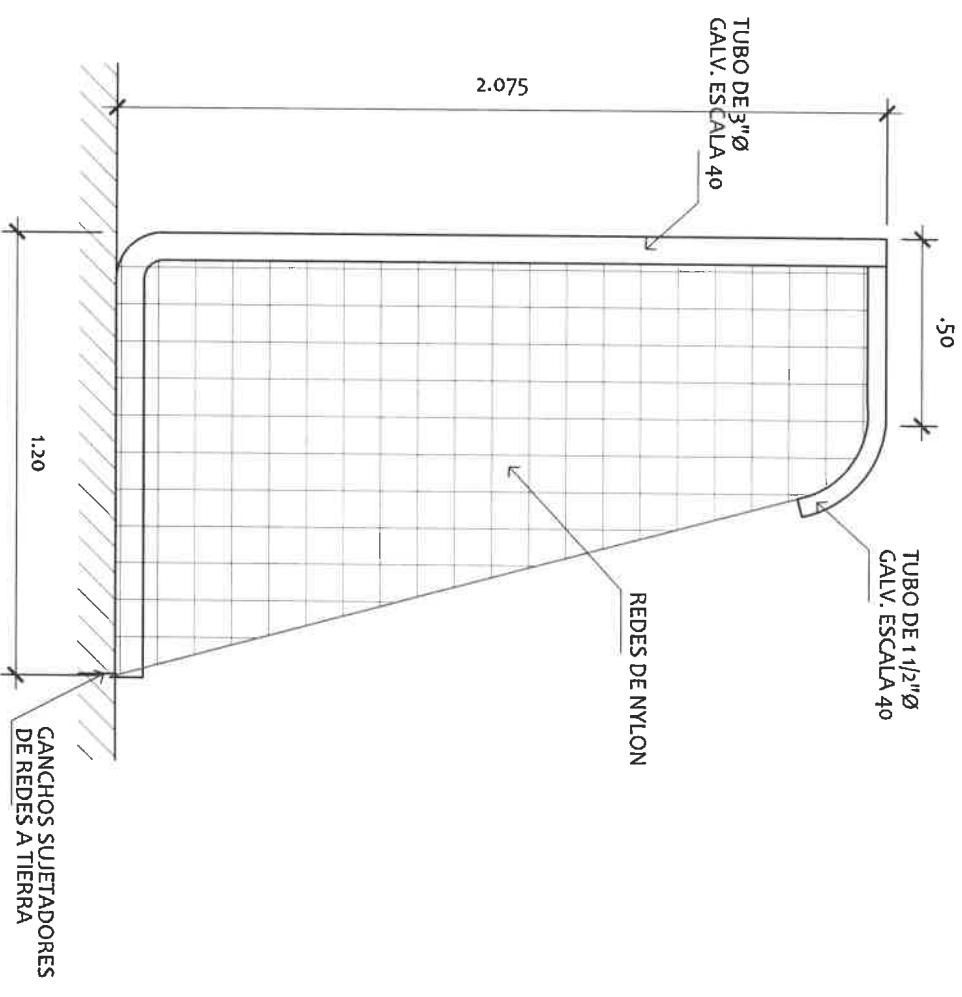
FIEL COPIA DE FIRMA Y SELLO DEL ORIGINAL QUE REPOSA EN NUESTROS ARCHIVOS
 ING. PORFIRIO RANGEL
 SECCION DE EVALUACION - PLANOS Y ESPECIFICACIONES
Porfirio Rangel 2007-006-004

18-94




ELEV. FRONTAL DEL MARCO

ESC:1/20



ELEV. LAT. DEL MARCO

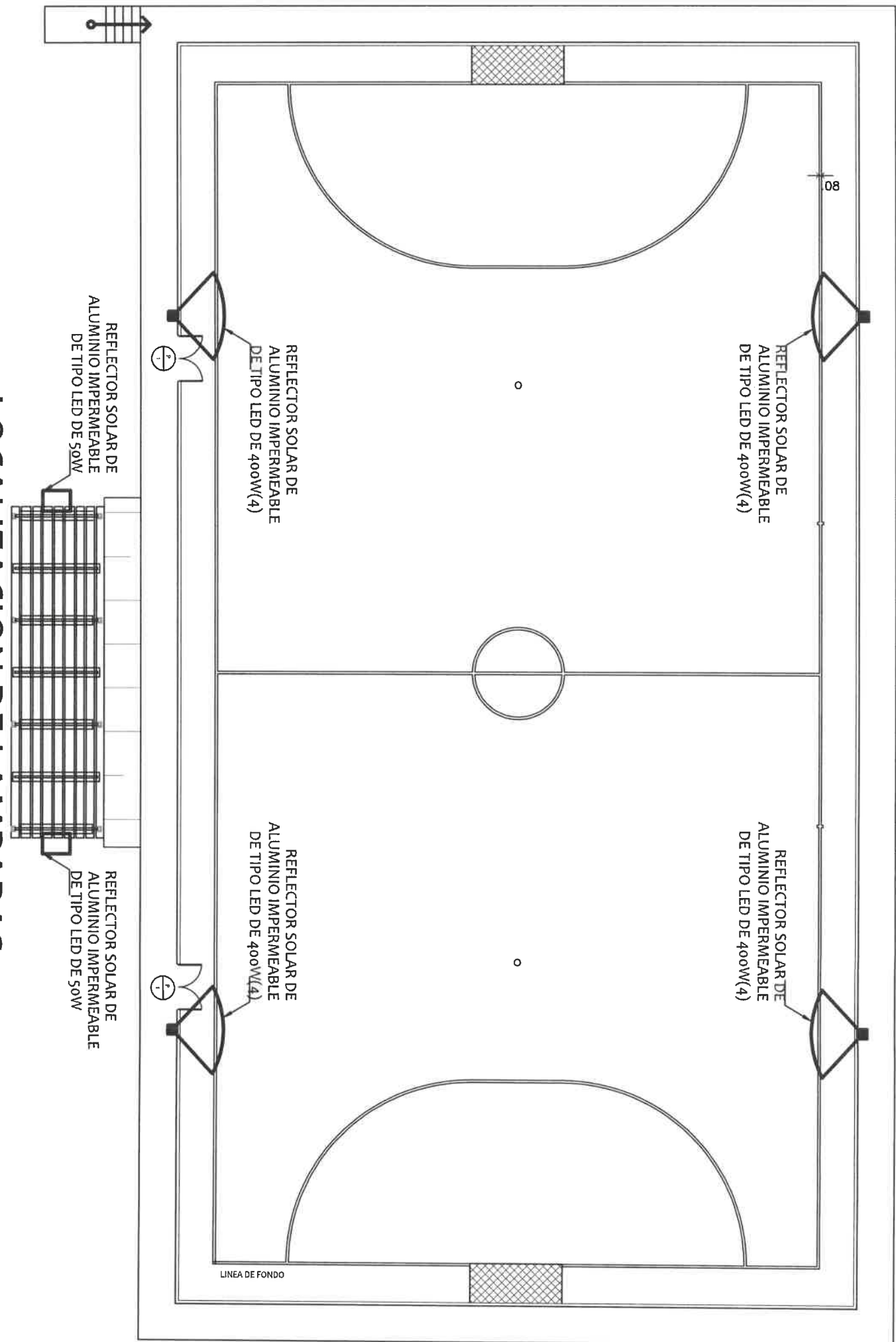
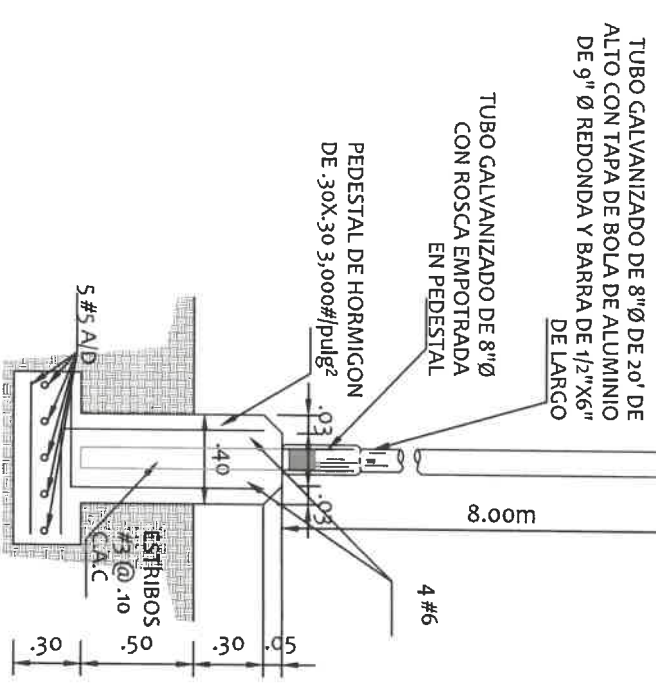
ESC:1/20

 <p>REPÚBLICA DE PANAMÁ — GOBIERNO NACIONAL —</p>		<p align="center">DIRECCION DE ASISTENCIA SOCIAL</p> <p align="center">ANTEPROYECTO N° : 61207</p>		<p align="center">PIEL COPIA DE FIRMA Y SELLO DEL ORIGINAL QUE REPOSA EN NUESTROS ARCHIVOS</p> <p align="center">ING. PORFIRIO RANGEL</p> <p align="center">SECCION DE EVALUACION - PLANOS Y ESPECIFICACIONES</p>	
DISEÑO:	C.B.	CODIGO:		<p>2007-004-004</p>	
CALCULO:		FECHA:			
REVISION:		HORA DE MODIFICACION:			
ESCALA:		FECHA:			
<p>NOMBRE DE PROYECTO: CONSTRUCCION DE CANCHA SINTETICA EN LLANO HATO</p>					



SECCION "D-D"

ESC. 1:33



LOCALIZACION DE LAMPARAS

S/N

DIRECCION DE ASISTENCIA SOCIAL

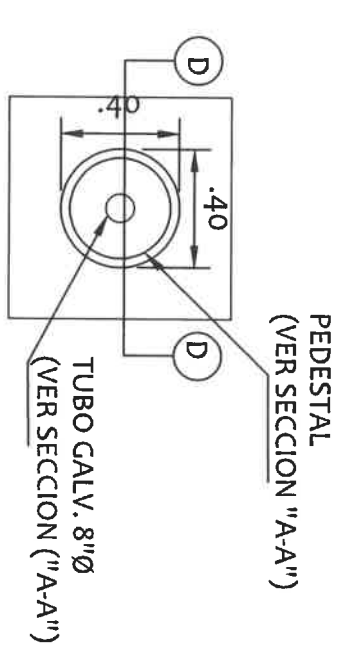
ANTEPROYECTO N° : 61207

NOMBRE DE PROYECTO: CONSTRUCCION DE CANCHA SINTETICA EN LLANO HATO

DISÑO:	C.B.	CODIGO:	
DIBUJO:	<i>[Signature]</i>	FECHA:	
CALCULO:		HORA DE MODIFICACION:	
REVISION:	<i>[Signature]</i>	FECHA:	
ESCALA:			

PEDESTAL

ESC. 1:25



FIEL COPIA DE FIRMA Y SELLO DEL ORIGINAL QUE REPOSA EN NUESTROS ARCHIVOS

[Signature]
 ING. PORFIRIO RANGEL
 SECCION DE EVALUACION - PLANOS Y ESPECIFICACIONES